

# Лекция №8

*(Фамилия И. О.; группа; число)*

Вопросы лекции: преобразование трёхфазного тока; схемы и группы соединения обмоток трёхфазных трансформаторов; особенности режима холостого хода трёхфазных трансформаторов.

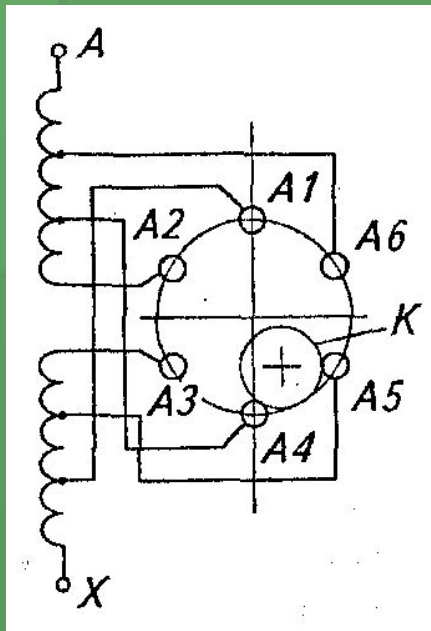
# 8.5 РЕГУЛИРОВАНИЕ ВТОРИЧНОГО НАПРЯЖЕНИЯ ТРАНСФОРМАТОРОВ

Регулирование напряжения осуществляют для ....

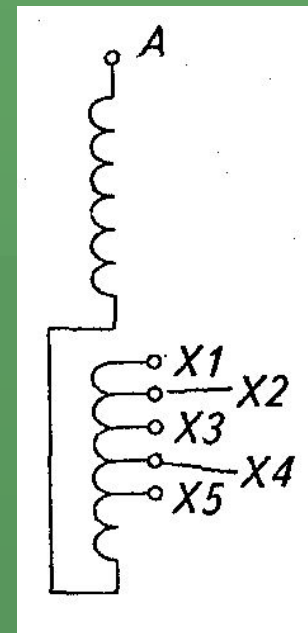
Осуществляется регулирование путём ...

Переключают число витков вторичной обмотки, так как ...

1-й вариант → более предпочтителен → 2-й вариант  
так как легче осуществить  
ИЗОЛЯЦИЮ



Но для симметрии обмотки переключаемые витки располагают в центре для чего направление намотки делают в полуобмотках противоположным



## Переключатель ПБВ



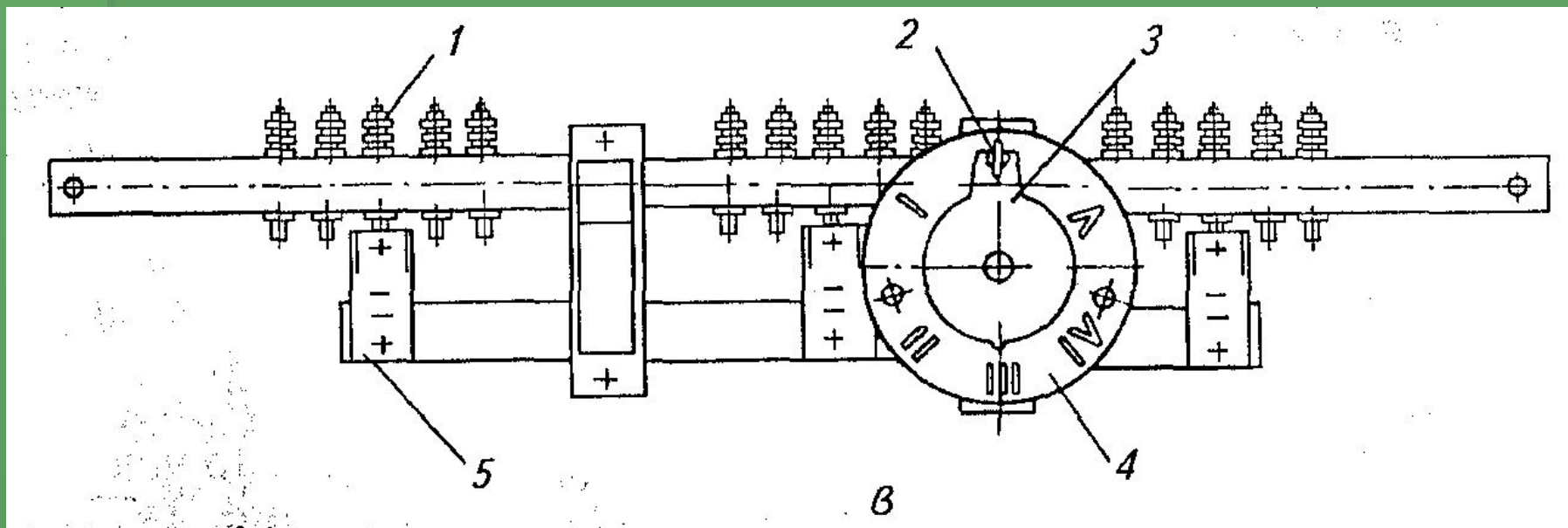
Переключение без возбуждения имеет 5 ступеней по 2,5% от  $U_n$



## Переключатель РПН

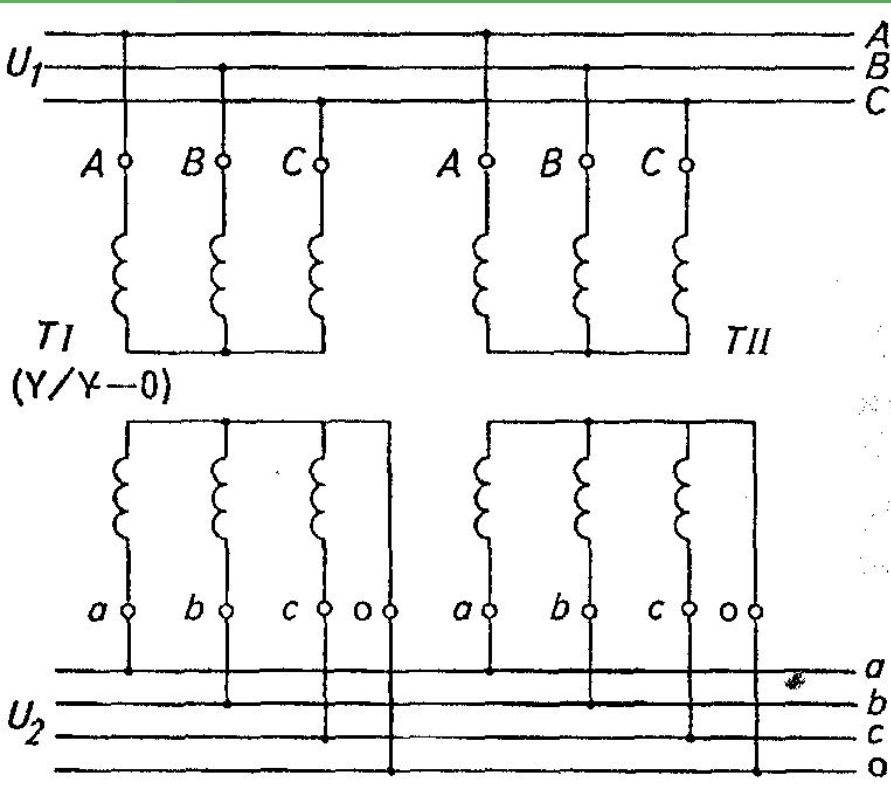


Переключение под нагрузкой Имеет от 8 до 24 ступеней в диапазоне 16% от  $U_n$

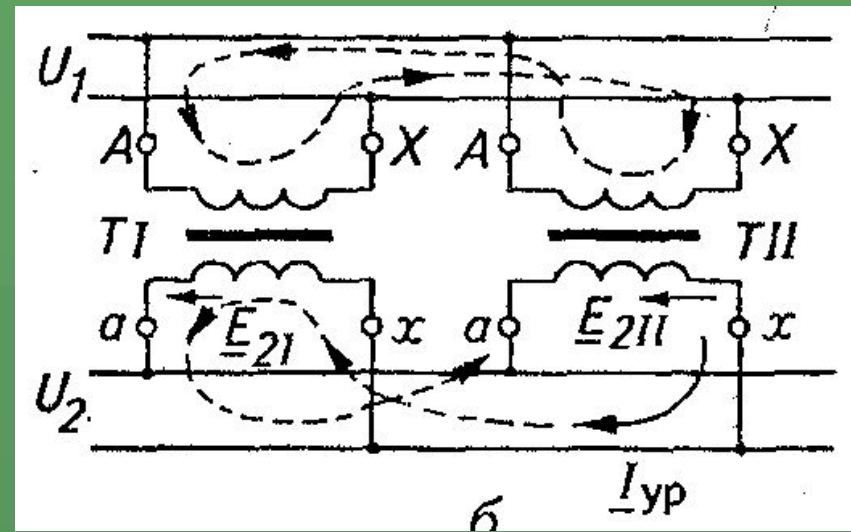


# 9. ПАРАЛЛЕЛЬНАЯ РАБОТА ТРАНСФОРМАТОРОВ

Параллельная работа предусматривается для ...



Уравнительный ток ...  
Распределение нагрузки



Условия включения трансформаторов на параллельную работу:

1). Тр-ры должны иметь одинаковые к-ты трансформации

$$U_{1НОМ I} = U_{1НОМ II}; \quad U_{2oI} = U_{2oII}; \quad K_I = K_{II}. \quad \text{При неравенстве}$$

$$I_{ур} = \frac{U_{2oI} - U_{2oII}}{Z_{KI} + Z_{KII}} = \frac{U_{1НОМ} (K_I - K_{II})}{Z_{KI} + Z_{KII}} = \frac{\frac{U_2}{K_{cp}} (K_I - K_{II})}{Z_{KI} + Z_{KII}} = \frac{U_2 \Delta K}{Z_{KI} + Z_{KII}},$$

Где

$$\Delta K = \frac{K_I - K_{II}}{K_{cp}} \quad K_{cp} = \sqrt{K_I K_{II}}.$$

При

$$I_{2НОМ I} = I_{2НОМ II}$$

$$I_{ур} \% = \frac{I_{ур}}{I_{2НОМ}} \cdot 100 = \frac{U_{2НОМ} \Delta K}{I_{2НОМ} (Z_{KI} + Z_{KII})} \cdot 100 = \frac{\Delta K \% \cdot 100}{u_{KI} \% + u_{KII} \%}$$

Например: при

$$u_{KI} \% = u_{KII} \% = 6,5$$

$$\Delta K \% = \frac{K_I - K_{II}}{\sqrt{K_I K_{II}}} \cdot 100 \leq 0,5.$$

$$u_K \% = \frac{I_{2НОМ} Z_K}{U_{2НОМ}} \cdot 100,$$

Допустимый уравнительный ток

$$I_{ур} \% = \frac{0,5 \cdot 100}{6,5 + 6,5} = 3,85.$$

2). Совпадение по фазе линейных напряжений  $E_{2I}$  и  $E_{2II}$ , т. е. одинаковая группа соединений.

При неодинаковых группах соединения возникает разность ЭДС  $E = E_{2I} - E_{2II}$ , минимальное значение которой при разности групп равной единице  $\Delta E = 2E_2 \sin 15^\circ \approx 0,52 E_2 \approx 0,52 U_{20}$ ,

При этом  $\frac{I_{ур}}{I_{2ном}} = \frac{0,52 \cdot 100}{u_{кI} \% + u_{кII} \%}$  составит несколько единиц.

3). Трансформаторы должны иметь одинаковые напряжения короткого замыкания  $u_{кI} = u_{кII}$ .

Допускается  $u_{кI} - u_{кII} \leq 0,1 \frac{u_{кI} + u_{кII}}{2}$ . Так как  $I_I Z_{кI} = I_{II} Z_{кII}$ ,

$$\frac{I_I}{I_{II}} = \frac{Z_{кII}}{Z_{кI}} = \frac{u_{кII} / I_{номII}}{u_{кI} / I_{номI}} = \frac{u_{кII} I_{номI}}{u_{кI} I_{номII}} \quad \longrightarrow \quad \frac{S_I}{S_{II}} = \frac{u_{кII} S_{номI}}{u_{кI} S_{номII}}$$

4). Номинальные мощности не должны отличаться более, чем в 3 раза.

