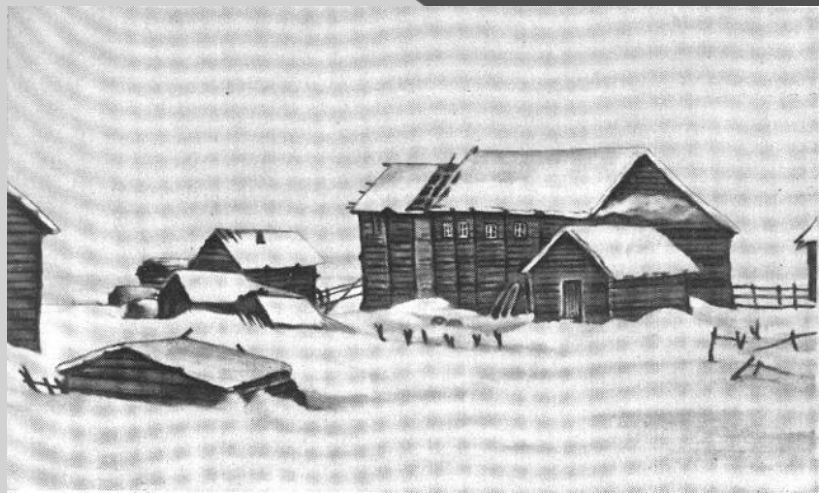


« М. В. ЛОМОНОСОВ В ОБЛАСТИ ФИЗИКИ И АСТРОНОМИИ »



Биография М. В. Ломоносова



Около 300 лет назад в рыбацкой деревушке на севере России, близ г. Холмогоры рос здоровый и крепкий мальчик. Звали его Михаилом Ломоносовым.

Родина Михаила Васильевича Ломоносова — северная поморская Русь, деревня Денисовка на берегу Белого моря, близ г. Холмогор. М. В. Ломоносов родился 19 ноября 1711 года в среде сильных, “видавших виды”, сметливых людей, хорошо знавших природу в её полярных проявлениях и часто общавшихся с путешественниками-иностранцами. Отец М. В. Ломоносова — помор Василий Дорофеевич, владелец нескольких судов, ходивший на них за рыбой в Белое море и в Ледовитый океан. Мать — Елена Ивановна Сивкова — дочь дьякона из тамошних мест.

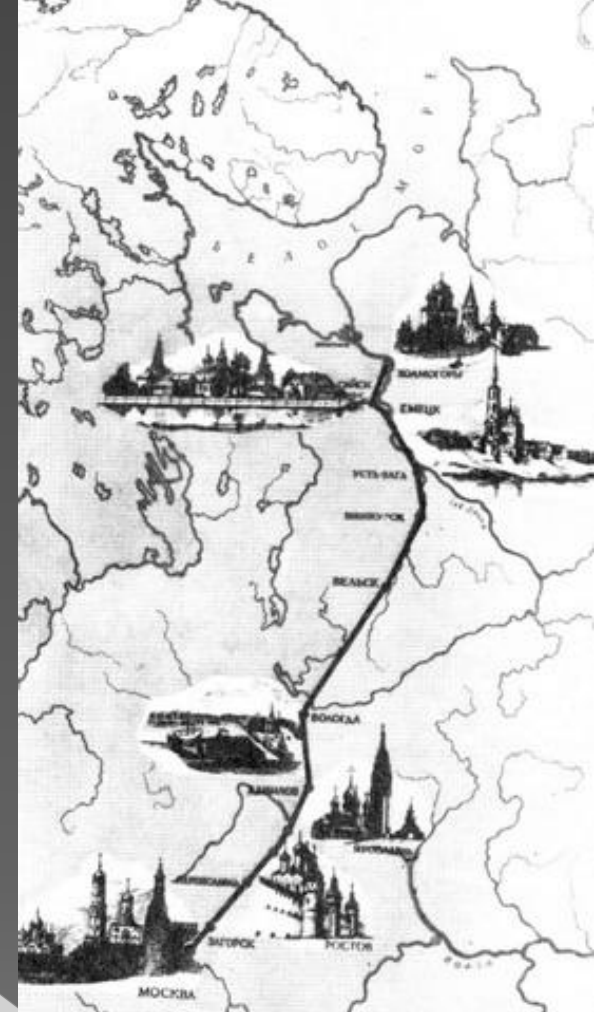
С ранних лет Михаил помогал отцу в его трудном и опасном деле. Рано научившись читать, любознательный и вдумчивый мальчик очень быстро перечитал все книги, какие только он мог достать в деревне. Собственными силами он достиг предельного для того времени образования в родных местах. В 14 лет он дошёл до границ книжной премудрости, до русской физико-математической энциклопедии того времени — “Арифметики” Магницкого — и славянской грамматики Смот-ритского. Но чего только не вынес он, чтобы иметь возможность читать и учиться!

“Имеючи отца, хотя по натуре доброго человека, однако в крайнем невежестве воспитанного, — писал позже М. В. Ломоносов, — и злую и завистливую мачеху, которая всячески старалась произвести гнев в отие моём, представляя, что я всегда сижу попустому за книгами: для того многократно я принуждён был читать и учиться, чему возможно было, в уединённых и пустых местах, и терпеть стужу и голод”. На родине М. В. Ломоносов дальше учиться не мог. Как крестьянскому сыну, ему отказали в приёме в Холмогорскую славяно-латинскую школу.

Ломоносов в школе при монастыре



Путь Ломоносова в Москву



. Стремясь получить образование, в 1730 году отправился в Москву, поступил в Славяно-греко-латинскую академию. В 1735 в числе наиболее отличившихся учеников Ломоносов был направлен в Петербург в академический университет, а в 1736 командирован для продолжения образования в Германию, где учился сначала в Марбургском университете, а затем в университете города Фрайбурга. По возвращении из-за границы (1742) Ломоносов был назначен адъютантом Академии Наук по физ. классу, а в 1745 стал первым русским, избранным на должность профессора (академика).

Главным предметом научных работ Ломоносова в течение первых 10 лет были естественные науки, особенно химия, физика, металлургия, физическая география, а с 1753 до конца жизни Ломоносов работал в самых различных областях естественных и прикладных наук, занимался наряду с этим литературным творчеством, опубликовал несколько од и трагедий, а также ряд фундаментальных философских трудов.



Заслуги в области физики:

Теория о природе электрических явлений

Одной из важнейших проблем, которые интересовали ученых 18в., был вопрос о природе электрических явлений. Ломоносов много занимался этой областью физики, пытаясь найти первопричину этих явлений, определить сущность природы электричества.

Как и многие ученые того времени, он стремился изучать некоторые проявления электричества, и прежде всего атмосферного электричества, порождающего молнии. Это, по его мнению, должно явиться ключом глубокому пониманию природы электричества.

В начале 50 хх. гг. М. Ломоносов с Г.В.Рихманом помощью незаземленной электроизмерительной особой установки, так называемой грозовой молнии, приступили к изучению атмосферного электричества. Основываясь на своих наблюдениях, Ломоносов сделал важное для того времени открытие- электрические заряды существуют и в отсутствии грозовых явлении. 26 июля 1753г. во время грозы Рихман, наблюдая за действием «громовой машины», погиб от удара молнии. Ломоносов тяжело переживал смерть друга и коллеги. Но это трагическое событие не поколебало решимости ученого продолжить научные изыскания.

Он выдвинул свою теорию об образовании электрических зарядов в атмосфере, дал объяснение о происхождении северных сиянии и комет, установил связь между природой сета и электричества, создал теорию о решающей роли о вертикально восходящих воздушных потоков, которая имела большое значение для правильного понимания и объяснение метеорологических процессов.

Учение о теплоте

С помощью атомно –молекулярной теории строения вещества Ломоносов убедительно раскрыл природу твердых тел, природу теплоты и холода, разработал теорию упругости газов.

Изменение состояния вещества объяснилось Ломоносовым составляющих его корпускул. Причиной теплоты ученый считал «коловратное», т.е. вращательное движение частиц, составляющих тело. В диссертации «Размышлении о причине теплоты и холода» он разработал молекулярно-кинетическую теорию теплоты, согласно которой единственная причина теплоты состоит во внутреннем вращательном движении мельчайших «нечувствительных» физических частиц и температура и степень нагрева тела является мерой интенсивности движения частиц. В этой же работе ученый дал цельную и последовательную критику господствовавшей в то время метафизической теории теплорода.

Большое значение для последующего развития учения о теплоте имело утверждение Ломоносова о том, что любое тепло не может передать соприкасающемуся с ним телу температуру выше той, которую имеет само это тепло. Эта идея получила позже дальнейшее развитие.

В истории физики представление о теплоте как о виде движения стало общепринятым среди ученых лишь в 70 годах.

Заслуги в области астрономии

Открытие атмосферы Венеры

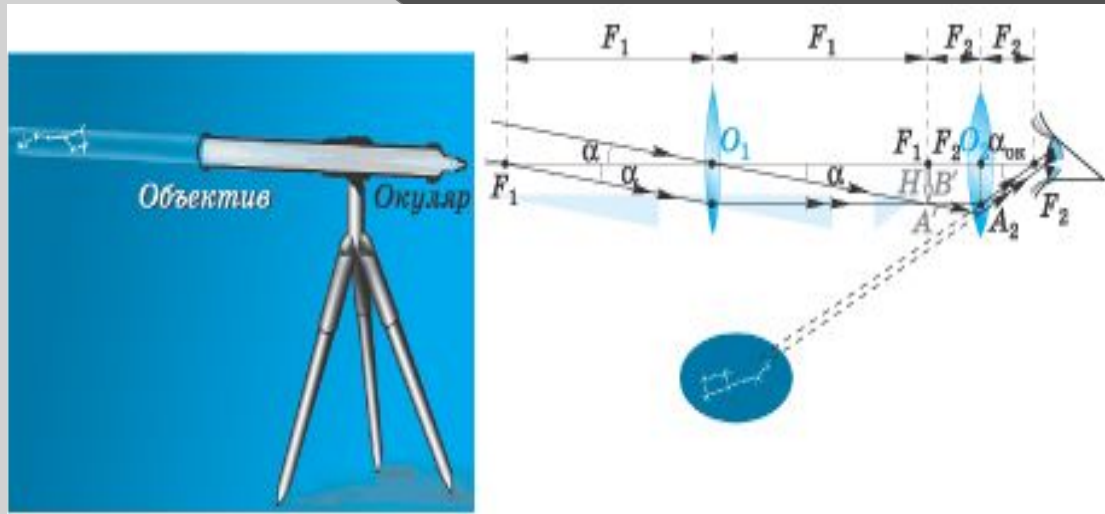
К прохождению Венеры по диску Солнца 1761 г. относится выдающееся открытие, сделанное М. В. Ломоносовым, которое было им совершенно точно истолковано его автором как открытие атмосферы Венеры. Отчет об этом открытии отличался ясностью и образностью. "...Ожидая вступления Венерина на Солнце ... увидел наконец, что солнечный край стал неявственен и несколько будто стушован, а прежде был весьма чист и везде равен... При выступлении Венеры из Солнца, когда передний ее край стал приближаться к солнечному краю ...появился на краю Солнца пупырь, который тем явственнее учинился, чем ближе Венера к выступлению приходила... Сие ни что иное показывает, как преломление лучей солнечных в Венериной атмосфере..."

Прохождения Венеры по диску Солнца чрезвычайно редки . Они группируются парами с интервалом в 8 лет одно от другога .А между парами проходит либо 121,5 либо 105,5 лет. Вот перечень трех последних пар: 1631 и 1639 гг., 1761 и 1769 гг., 1874 и 1882 гг.Ближайшее следующее прохождение ожидается 8 июня 2004 г., которое, кстати, полностью будет видно в Москве. Парное ему прохождение Венеры произойдет 5-6 июня 2012 г. и будет наблюдаться в Москве лишь в заключительной стадии.

Оптические приборы

Оптический прибор (современное название)	Участие Ломоносова в изобретении или усовершенствования прибора (данное им название)
1. Телескоп	Труба об одном зеркальце (усовершенствовал)
2. Ночезрительный бинокль	Машина для сгущения света (изобрёл)
3. Перископ	Горизонтоскоп (изобрёл)
4. Фотометр	Прибор для сравнения света звёзд (изобрёл)
5. Солнечная печь	Катопритко-диоптрический нагревательный инструмент (изобрёл)

1. Отражательный телескоп НОВОГО ТИПА



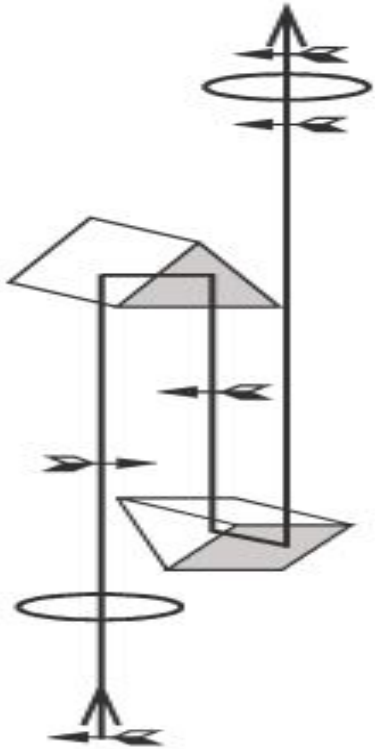
- Изучив конструкции имевшихся зеркальных телескопов, М. В. Ломоносов пришел к заключению, что их общим недостатком является малое отражательное зеркало, которое поглощало часть света и уменьшало четкость изображения.
- В результате проведенных расчетов и экспериментов он направил «фокус служащего объективом зеркала так, чтобы отраженные лучи не встречались сами с собой на его оси, как это обыкновенно бывает, а несколько отклонились в сторону, образуя угол, насколько возможно малый, чтобы изменение очертаний предмета оказались едва чувствительными или не чувствительными, а вершина фокуса находилась вне отверстия трубы, или, точнее, вне цилиндра лучей...»

○

Телескоп

- Для того чтобы вывести «фокус за окружность трубы», Ломоносов принял простое и весьма остроумное решение: отклонить большое зеркало телескопа «от обычного положения на четыре градуса».
- Новая оптическая система превосходила прежние по простоте и стоимости изготовления, ясности и чистоте изображения.
- Проба трубы «об одном зеркальце» прошла «с желаемым успехом» в 1762г.
- Однако описание «зеркальной трубы» не было опубликовано при жизни учёного, поэта; когда в 1789г. Английский астроном В. Гершель построил аналогичный телескоп, последний стал носить его имя.

2. Ночезрительная труба

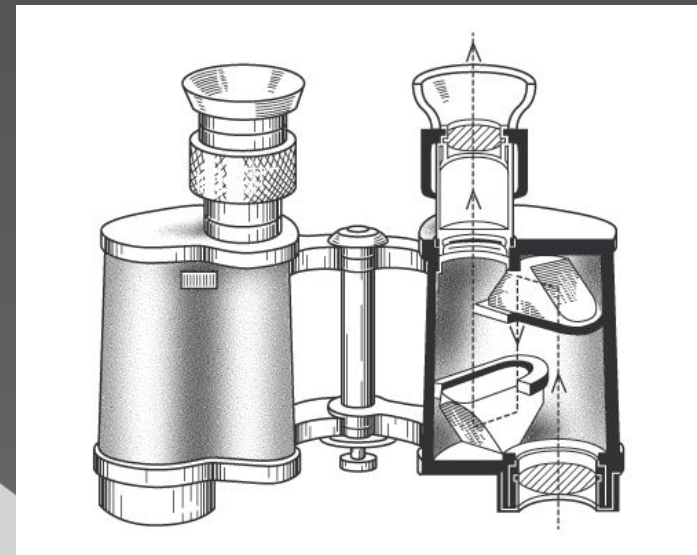


- Создавая её, Ломоносов впервые в истории оптики поставил перед собой задачу: сделать «ночезрительную трубу», посредством которой, можно было бы, явственно рассмотреть в светлую ночь или сумерки неяркие небесные светила, а предметы на земле и на море, едва различимые глазом, т.е., говоря современным языком, он стремился к увеличению светосилы.
- Его «ночезрительная труба» была двухлинзовым устройством.
- Она состояла из «одной линзы (окулярной) малой и другой (объективной) большой, собиравшей лучи».

рисунок «ночезрительной трубы»,
выполненный Ломоносовым

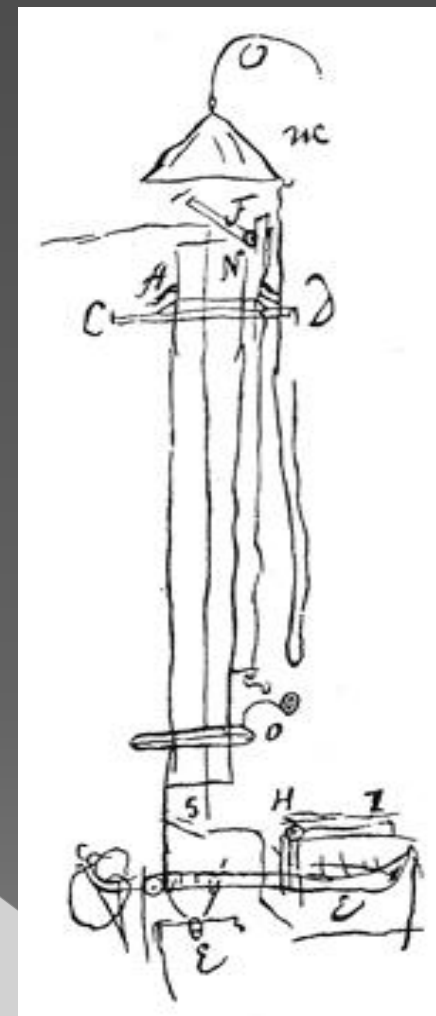
Ночезрительная труба

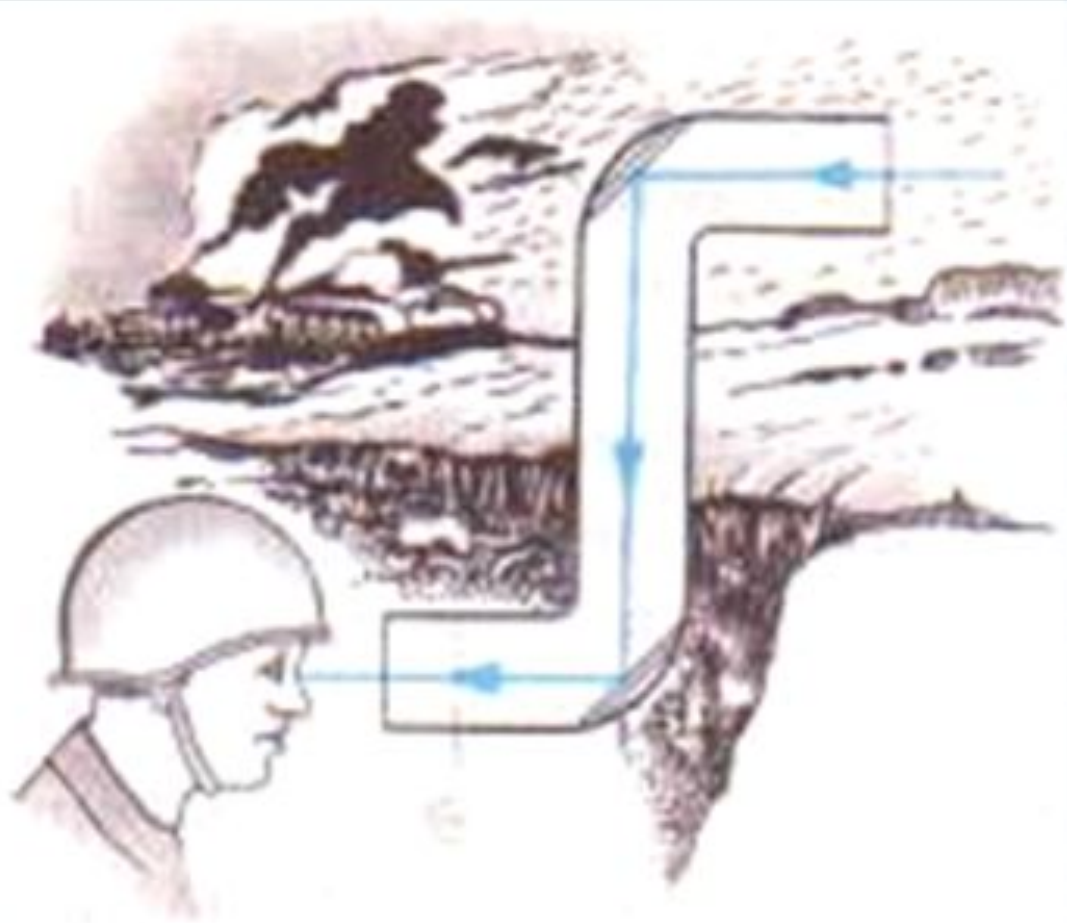
- Принцип действия был основан на законах физиологической оптики: глаз человека в сумерках и в темноте действует не так, как днём, его чувствительность становится значительно выше.
- Не зная этой закономерности, Ломоносов гениально предугадал её.
- Он собственноручно изготовил для полярной экспедиции адмирала В. Чичагова три такие трубы. После смерти
- Ломоносова о «ночезрительной трубе» надолго забыли.
- После смерти Ломоносова о «ночезрительной трубе» надолго забыли.
- В дни Великой Отечественной войны это замечательное изобретение как бы родилось заново и получило применение в ночезрительных биноклях, которыми оснащались зенитные батареи.



3. Горизонтоскоп

- Этот прибор состоял из вертикальной трубы, механизма для наводки верхнего зеркала на объект и механизма вращения трубы вокруг вертикальной оси.
- Пользуясь им, можно было обозревать из-за укрытия любые объекты.
- Большой интерес к прибору стал появляться лишь в конце XIX-начале XX века, когда потребовались наблюдения из окопов, крепостей, подводных лодок.





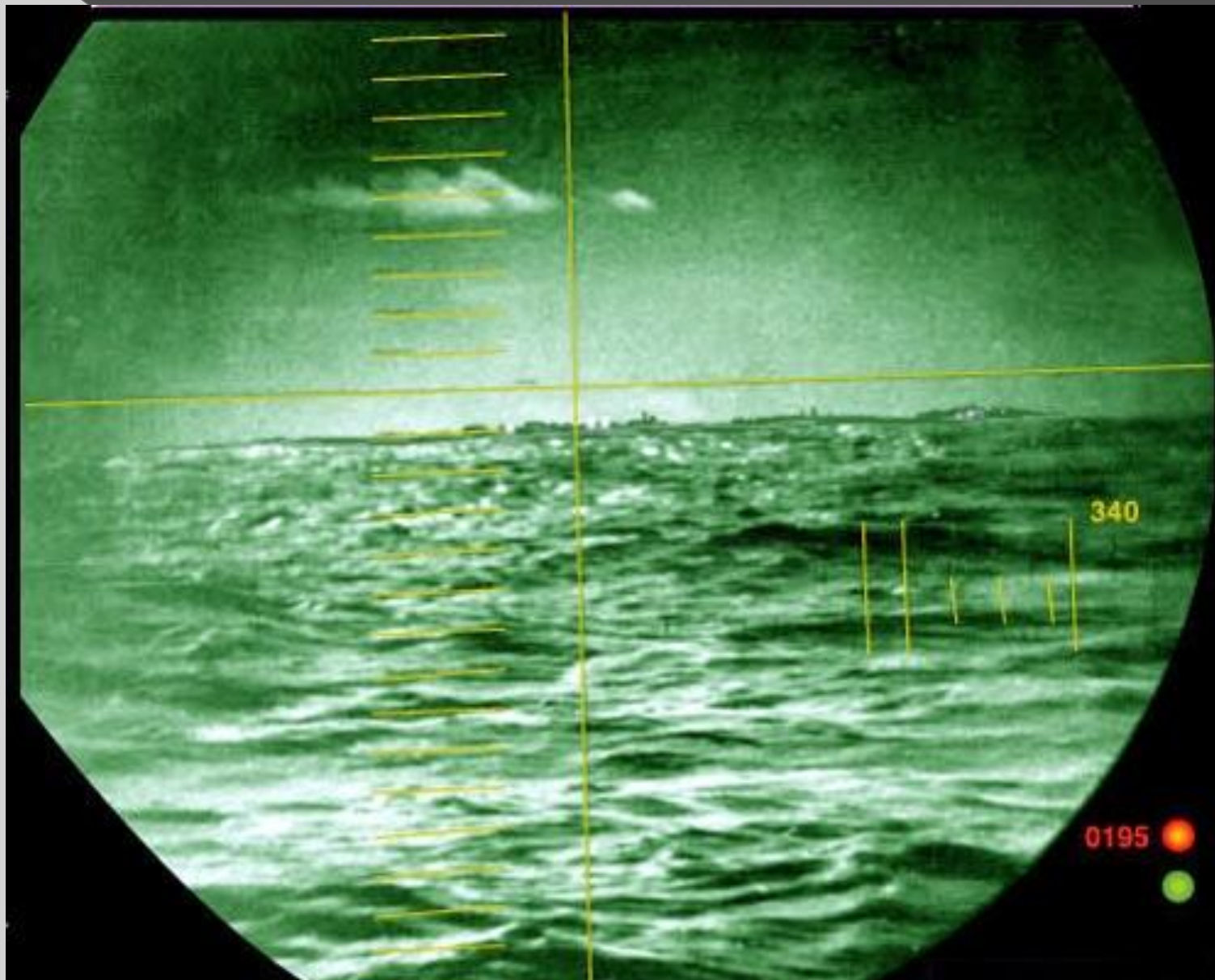
Перископ подводной лодки



Современный перископ



Вид из перископа



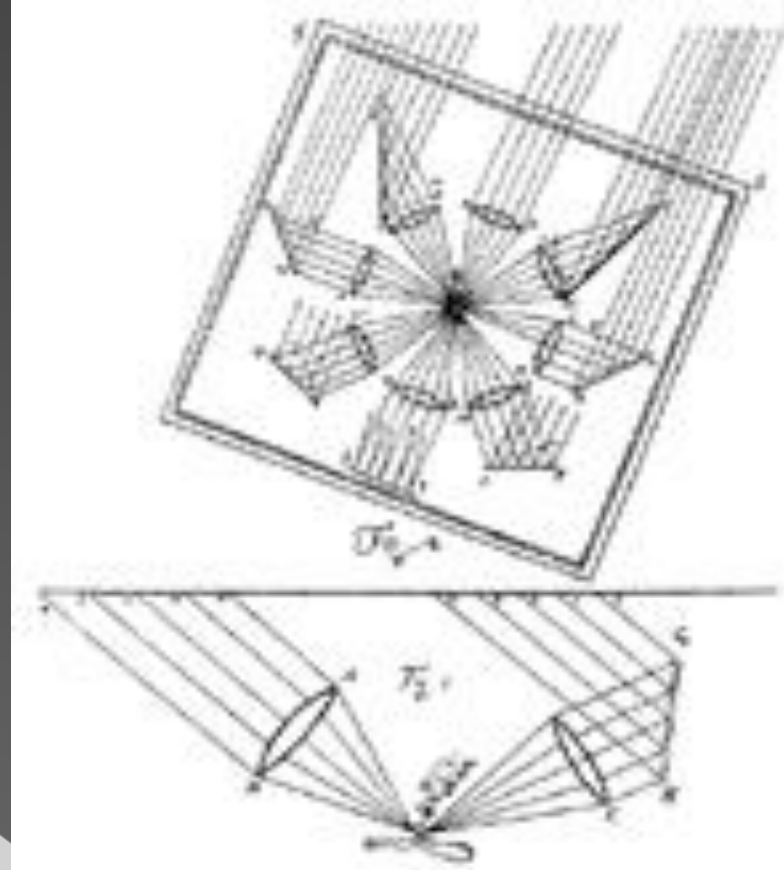
4. Фотометр



- М. В. Ломоносова можно считать первым русским фотометристом.
- Им в 1762 г. был разработан проект фотометра для сравнения яркости звёзд.
- Идея заключалась в том, чтобы оценивать силу света звезды путём сопоставления её в выбеленной камере со светом Солнца, прошедшее через малое отверстие, а световое равенство устанавливать на основе одинакового различения деталей, например, текста в книге.

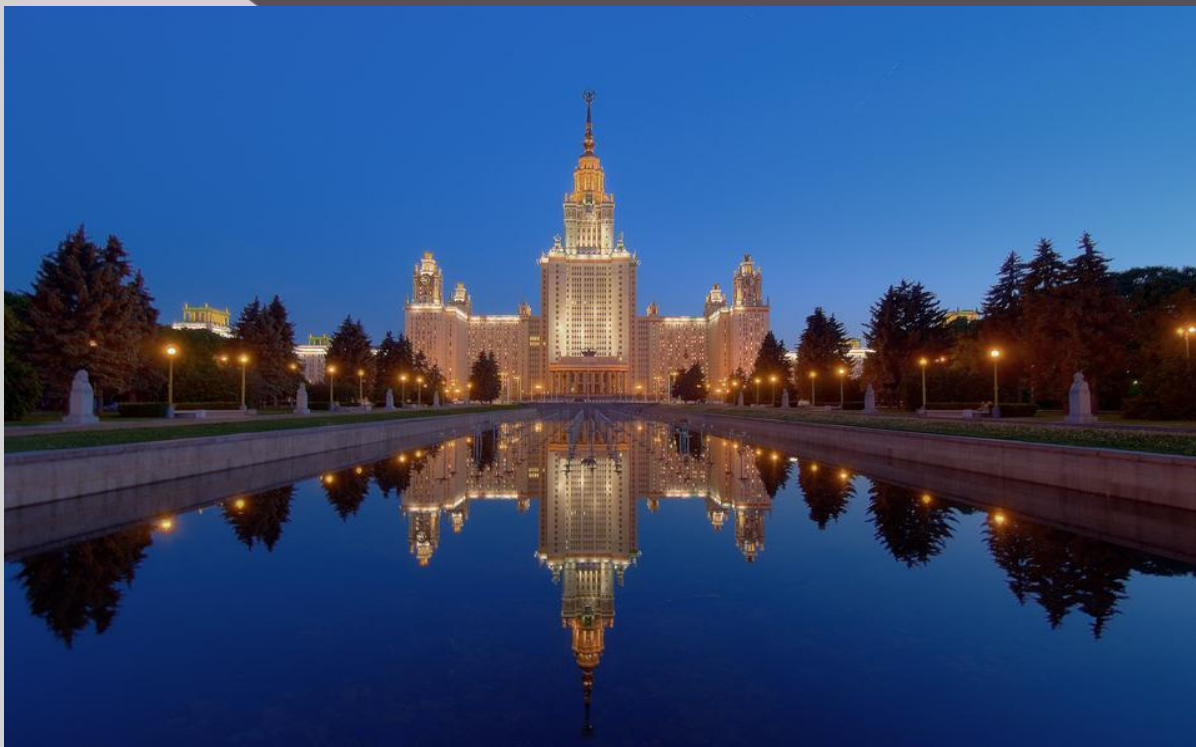
5. Катоптрико - диоптрический нагревательны й инструмент (солнечная печь)

- Ломоносов поставил задачу резко увеличить «зажигательную силу». В поисках её решения он пришёл к выводу, что цель может быть достигнута только лишь «собираением фокусом нескольких линз или зеркал в одно и тоже место, где соединёнными силами они и произведут жар больший, чем известный до сих пор».



В основу своей конструкции учёный положил новую мысль: «Солнечные лучи и после отражения от плоскости зеркал всё ещё сохраняют теплопроводную силу, следовательно,...должны, будучи собраны выпуклой линзой, увеличить жар».

*Основал первый в России
университет, который носит его имя*





- Трудно переоценить значение трудов этого человека для естественных наук.
- Потомки, отдавая дань заслугам Ломоносова, организовали при Институте естествознания и техники музей Ломоносова (Санкт-Петербург).
- Именем Ломоносова названы:
- город в Ленинградской области,
- течение в Атлантическом океане,
- горный хребет на Новой Земле,
- подводный хребет в Северном Ледовитом океане,
- возвышенность на острове Западный Шпицберген.

