

1

2

3

4

5

6

7

8

9

10

11

12

13

14

15

16



Станокның исеме ничек?





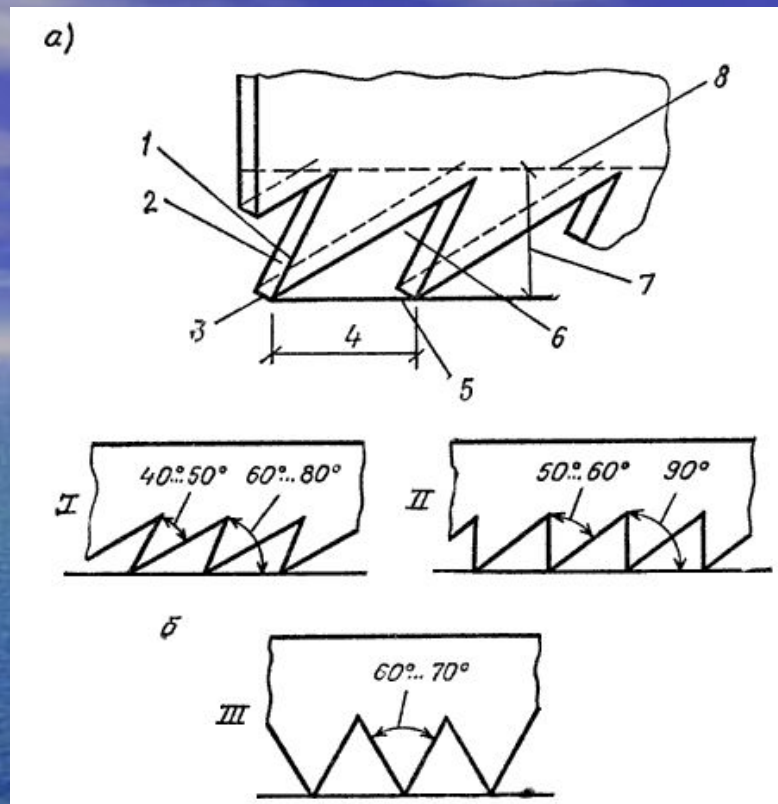
Инструментның исеме ничек?





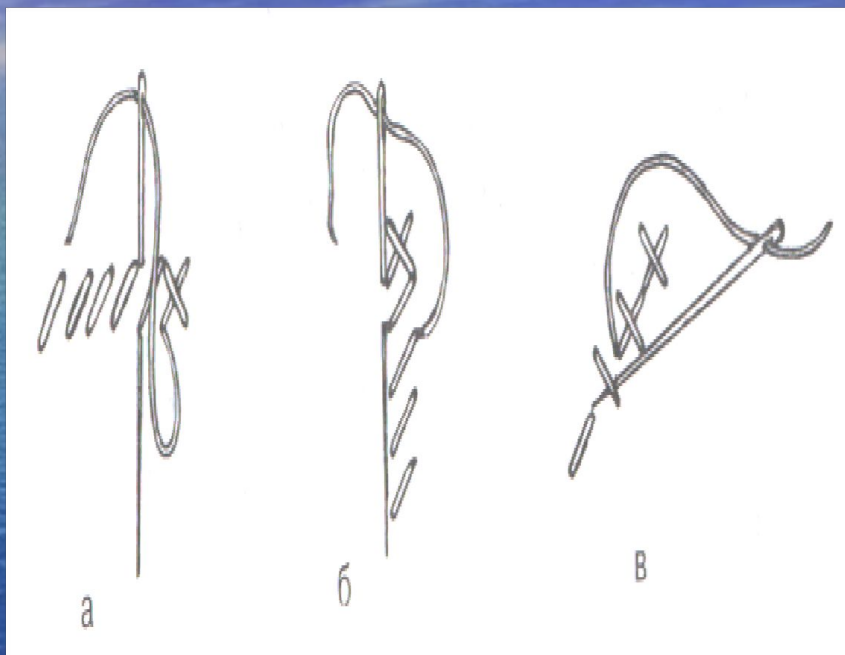
Бу прибор нәрсә өчен кулланыла?





Мондый тешле ножовкаларның аермасы нәрсәдә?





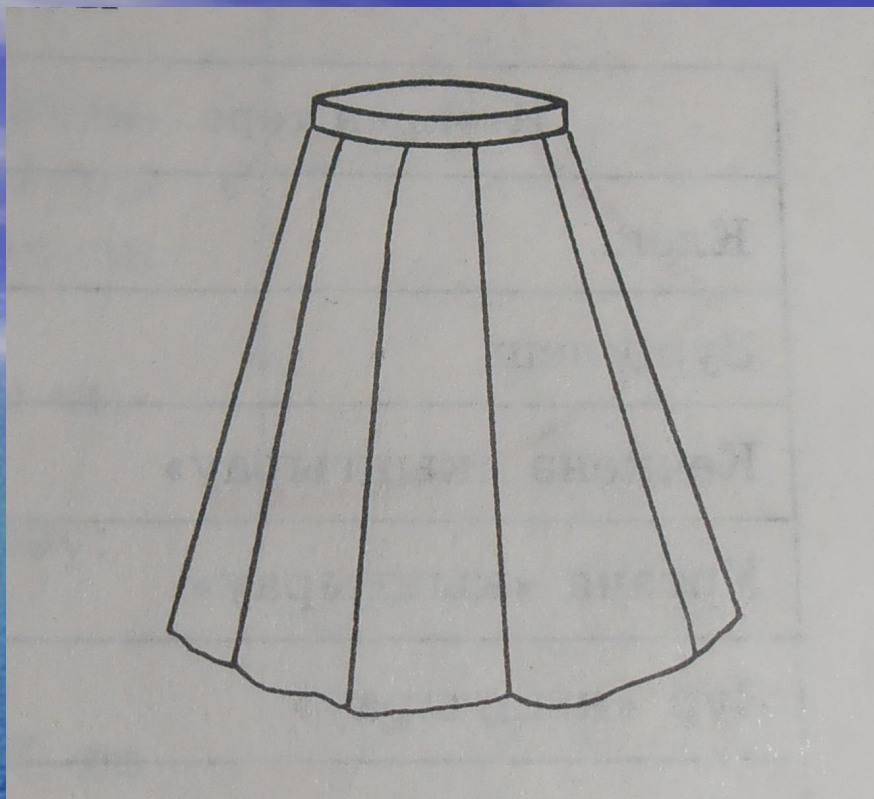
Бу нинди жөй? Аны кая кулланабыз?





Рәсемдә нәрсә сурәтләнгән?  
Аны кайда һәм нәрсә өчен  
кулланалар?

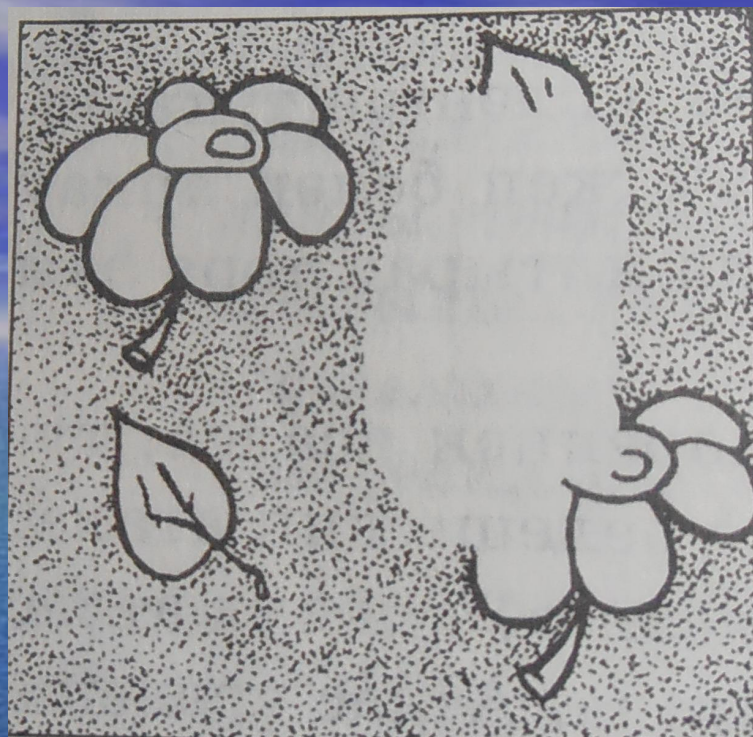




Бу итәкнең конструкциясен ата.







Тукымадагы дефектны ата.





Бу сурәт нәрсәне аңлата?





Бу нинди җайланма һәм аның ярдәмендә  
нәрсә эшлиләр?





Бу билге нәрсәне аңлата?

Бу билге нәрсәне аңлата?





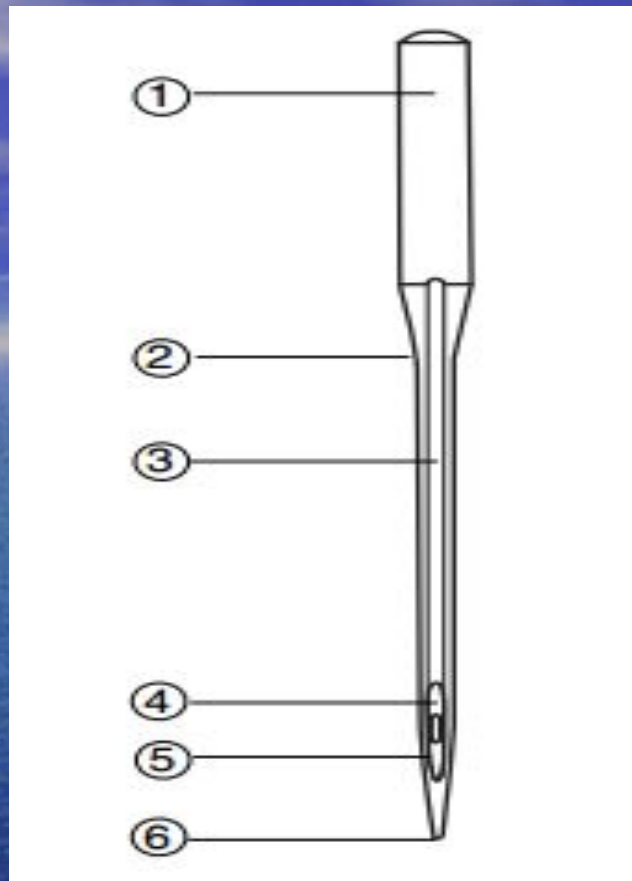
Бу нинди жайланма һәм ул нәрсә өчен кулланыла?





Бу эш коралын танийсызмы?  
Аны кайчан кулланалар





Машина энэсе нинди өлөшлөрдөн тора?





Бу нинди тамга?  
Мәгънәсен аңлат.







1



2

Кайсы рәсемдә хата бар? Аңлат

