

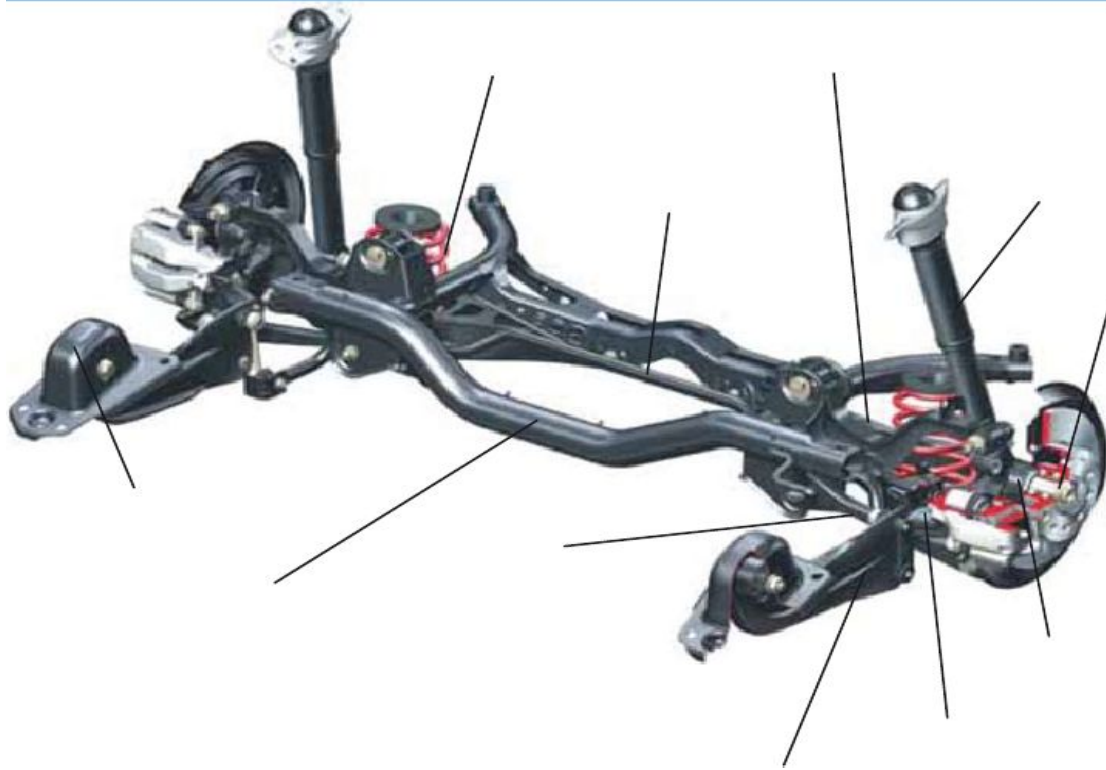
# Задняя подвеска Skoda Octavia A5

Выполнил Ксаткин

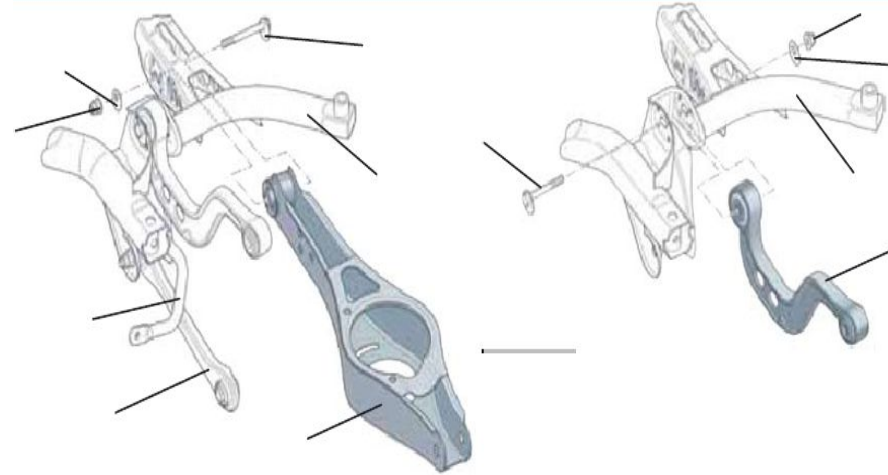
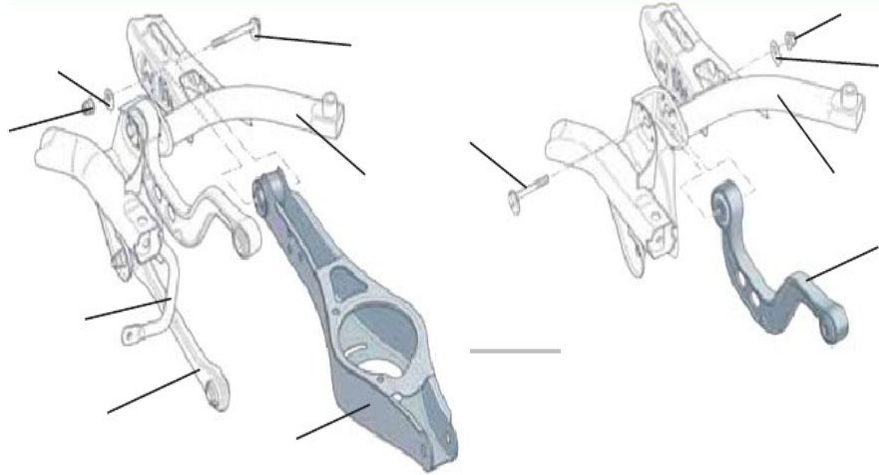
Никита



# Общий вид задней подвески

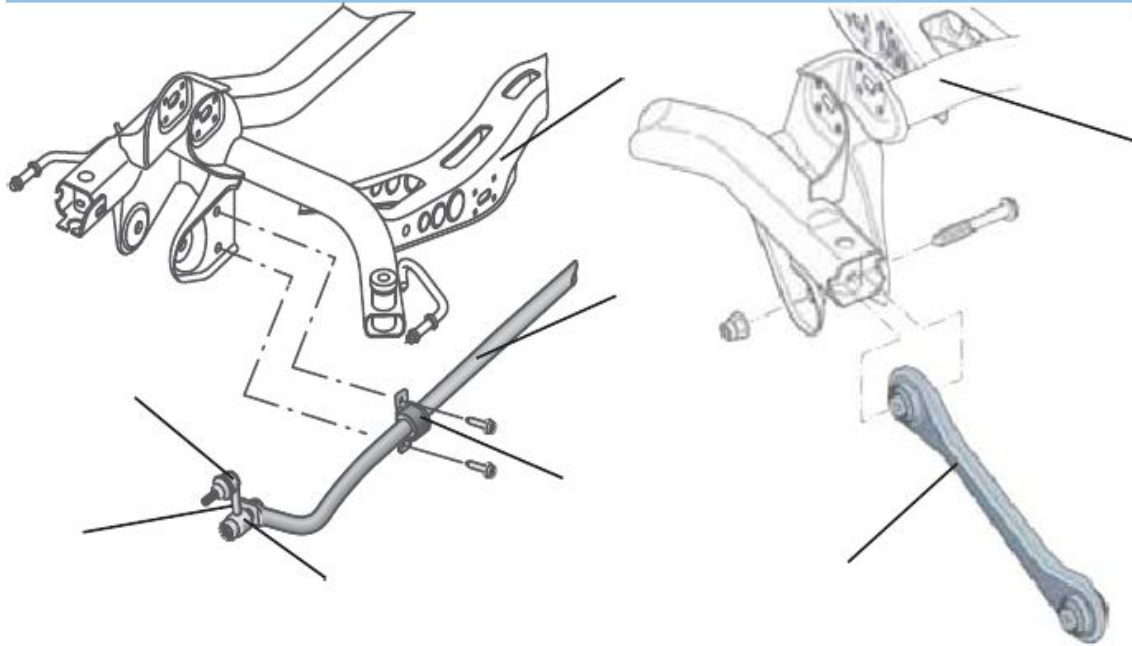


# Рычаги задней подвески



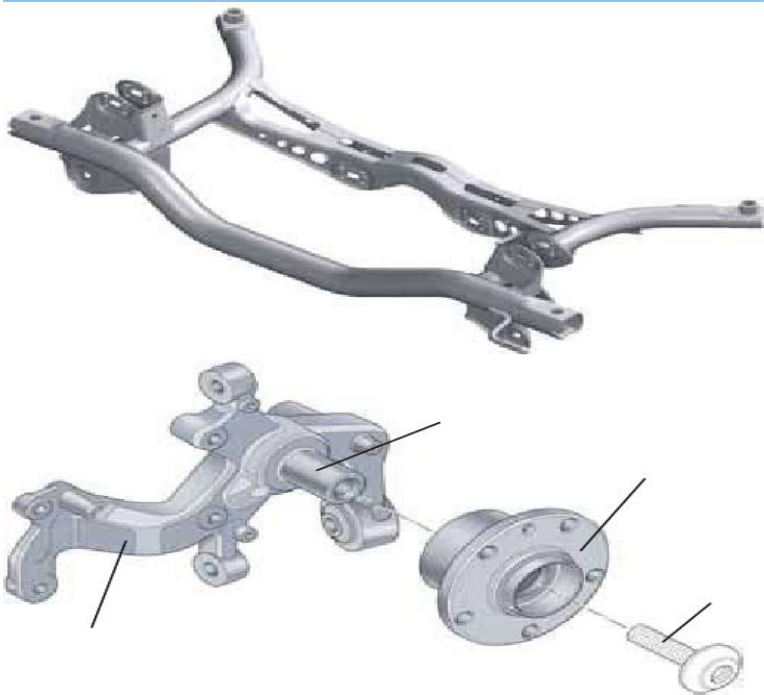
# Поперечный рычаг

Поперечный рычаг представляет собой стальной стержень, который уменьшает поперечные силы, возникающие при движении автомобиля.



# Поперечина подвески

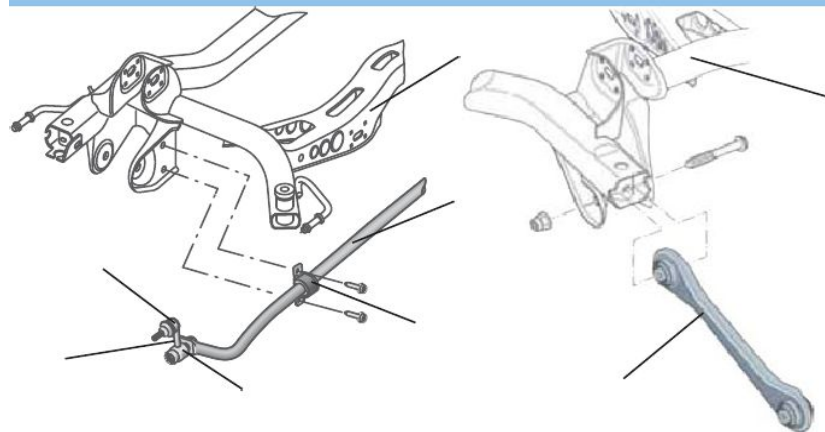
- Поперечина подвески является сварной конструкцией. Она жестко крепится к кузову болта-ми.



цапфа колеса    ступица

# Стабилизатор поперечной устойчивости

- На автомобилях со стандартной, спортивной подвеской, подвеской для плохих до-рог устанавливаются штанги стабилизатора поперечной устойчивости с различным диаметром. Для снижения массы штанга стабилизатора поперечной устойчивости изготавливается полой. Штанга стабилизатора поперечной устойчивости крепится к поперечине подвески скобами через резиновые подушки, как на передней подвеске. Стабилизатор поперечной устойчивости концами крепится к кронштейну цапфы через соединительные тяги и проходит выше продольного рычага. Соединительные тяги изготавливаются из стали. Соединительная тяга крепится к кронштейну цапфы через шаровой шарнир. На стабилизаторе поперечной устойчивости соединительная тяга крепится через резиновую подушку.



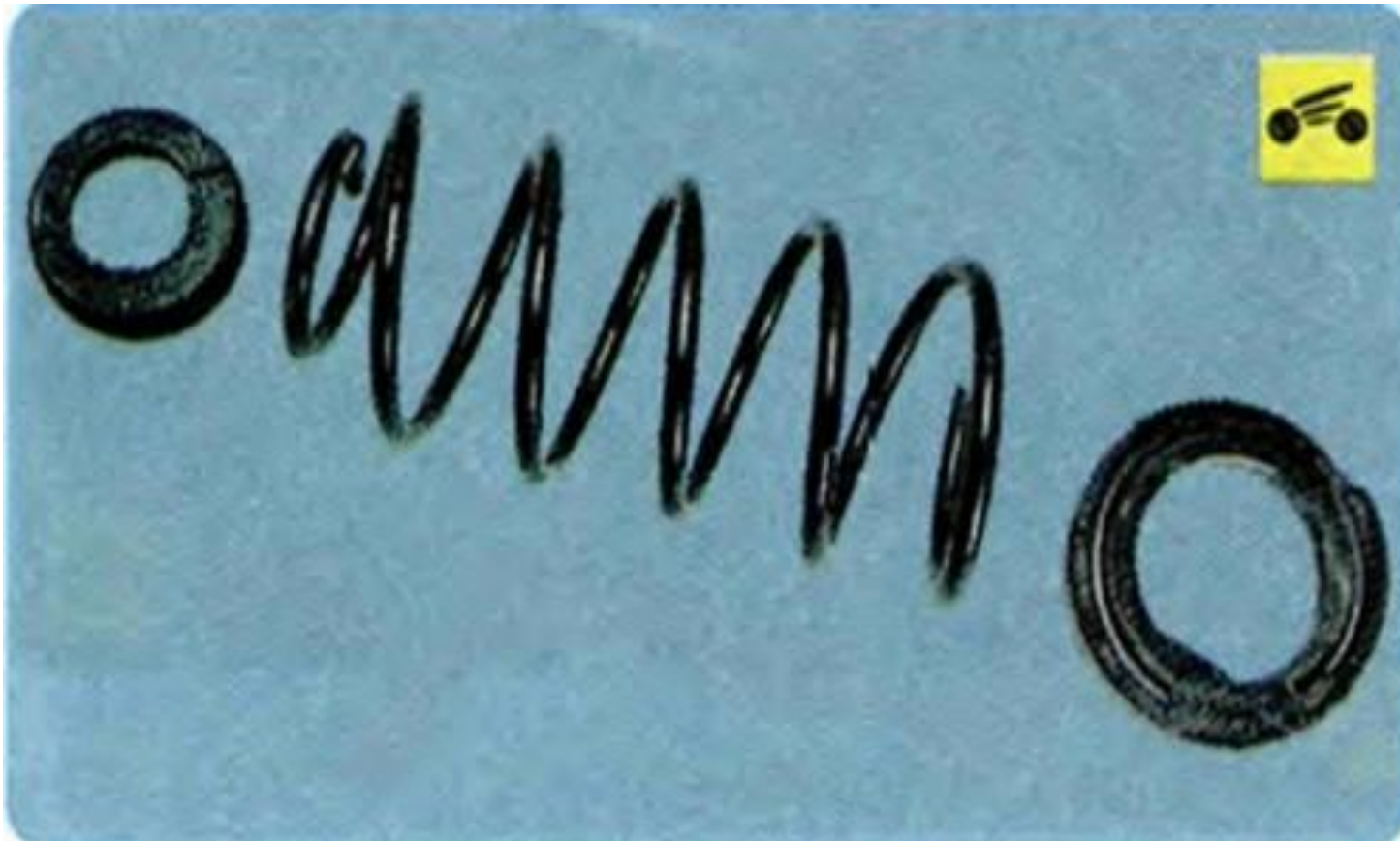
# Стойка стабилизатора

- Стойка стабилизатора прикреплена к продольному рычагу через шаровой палец и к штанге стабилизатора через резино-металлический шарнир.



# Винтовая пружина

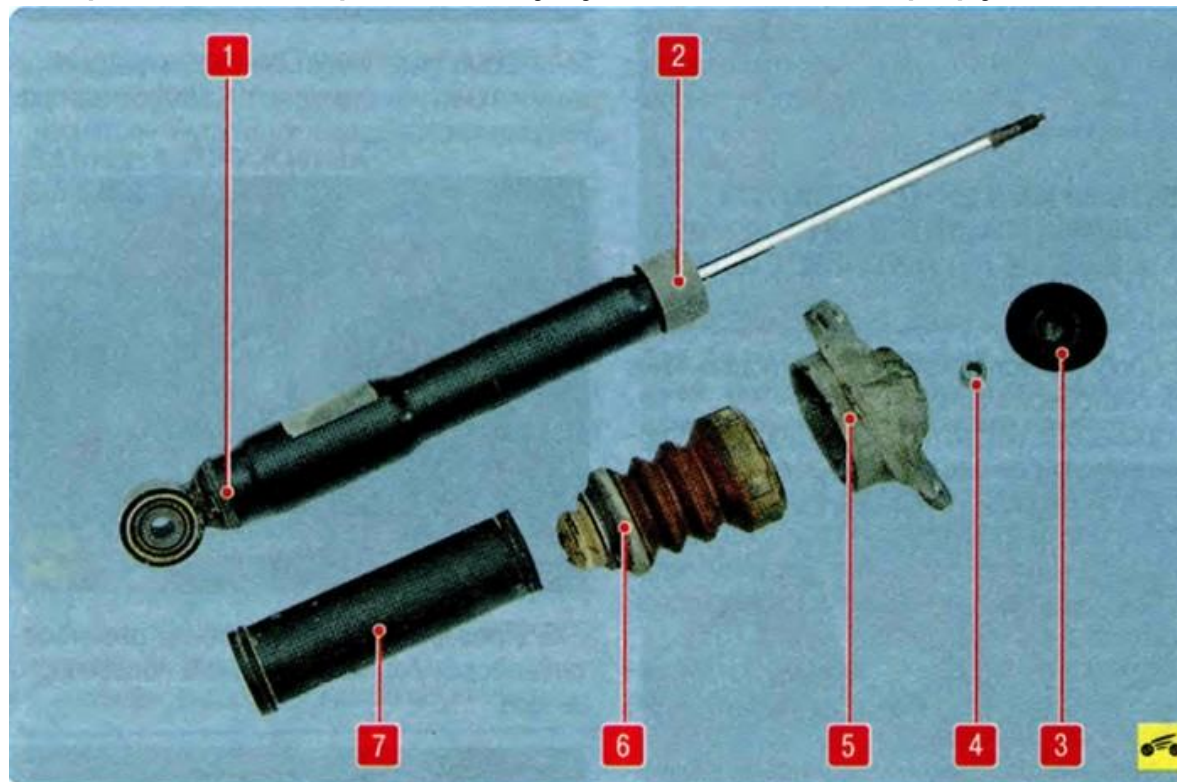
- Цилиндрическая винтовая пружина изготовлена из высокопрочной стали и имеет линейную характеристику. На концах пружина заужена. Пружина устанавливается между кузовом и нижним рычагом подвески через тарелки пружины.





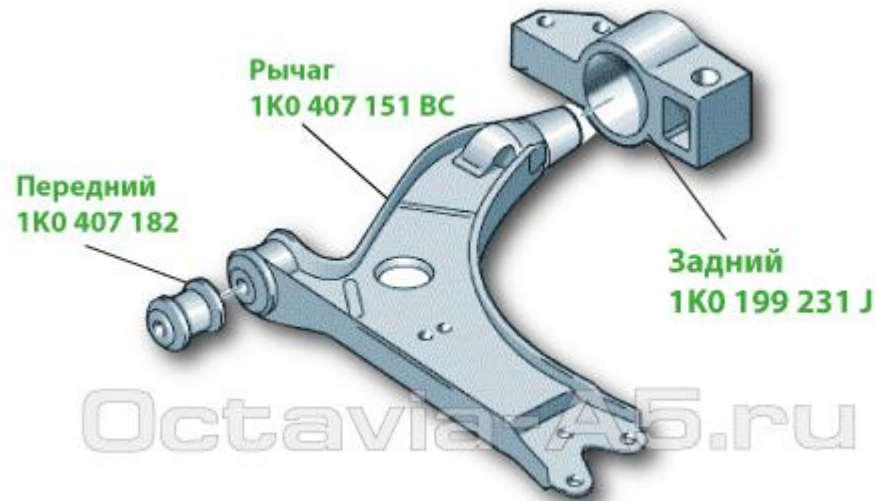
# Амортизатор

- Амортизатор гидравлический двухтрубный, крепится к кронштейну цапфы. Такое крепление обеспечивает наилучшее соотношение хода подвески к ходу амортизатора и увеличивает ширину багажного отсека. По сравнению с амортизаторами, устанавливаемыми на предыдущих моделях, внутреннее давление в данных амортизаторах снижено за счет увеличения диаметра цилиндра и поршня. Это привело к улучшению демпфирующих характеристик.



# сайлентблоки

- Грубо говоря, данная деталь – это 2 втулки, имеющие между собой резиновую вставку. Эти втулки нужны для того, чтобы гасить колебания балки подвески. Данная запчасть устанавливается как в передней части автомобиля, так и в задней. В зависимости от расположения, она выполняет разные функции. Например, работает в качестве стабилизатора, а иногда скрепляет рычаги



# Заключение

- Задняя подвеска Шкода Октавия обладает отличными качествами и долговечностью. Провести ремонт и проверку можно своими руками, не переплачивая в дорогих мастерских. При наличии минимального инструментария можно осуществить своими руками замену элементов задней подвески на Шкода Октавия.

**Спасибо за внимание!**