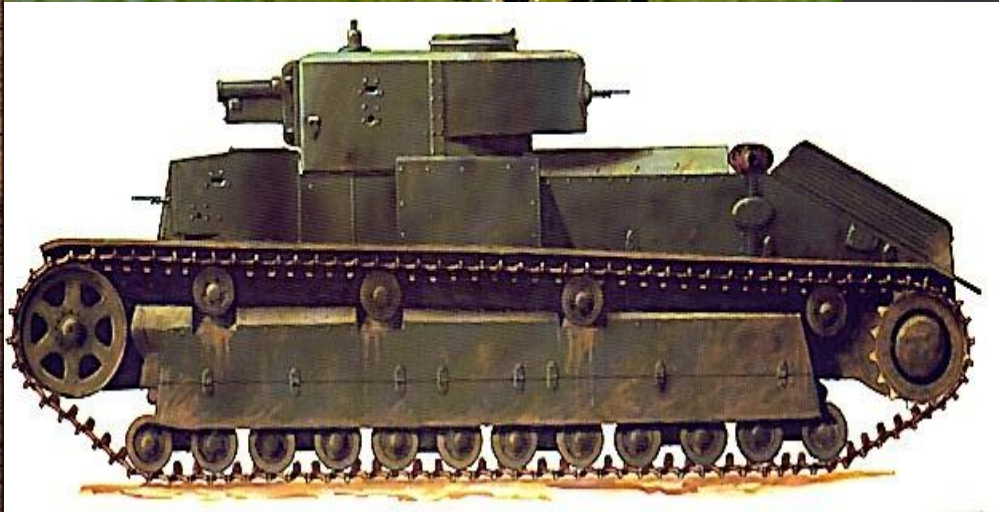




Технология 6 класс
Соединение деталей в изделии

Что объединяет эти изображения?



Каким способом соединялись части доспехов?



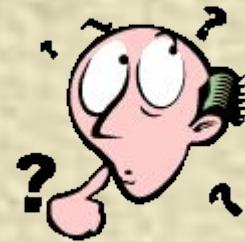
Заклепки в качестве крепежного элемента использовались буквально с незапамятных времен. Например, древние воины носили доспехи, металлические пластины которых были соединены исключительно заклепками.

В качестве основного (практически единственного) крепежного элемента при постройке Эйфелевой башни и крейсера "Аврора" использовались именно заклепки.

Почему?



Вспомните



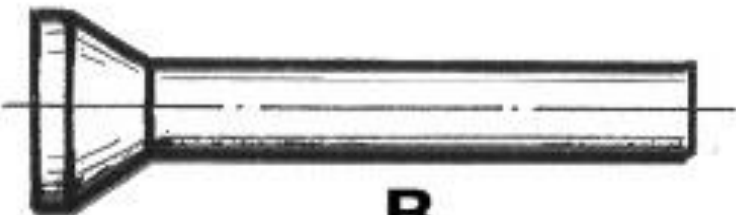
- Что такое заклёпка?
- Какой материал используют для изготовления заклёпок?
- Назовите виды заклёпок.



а



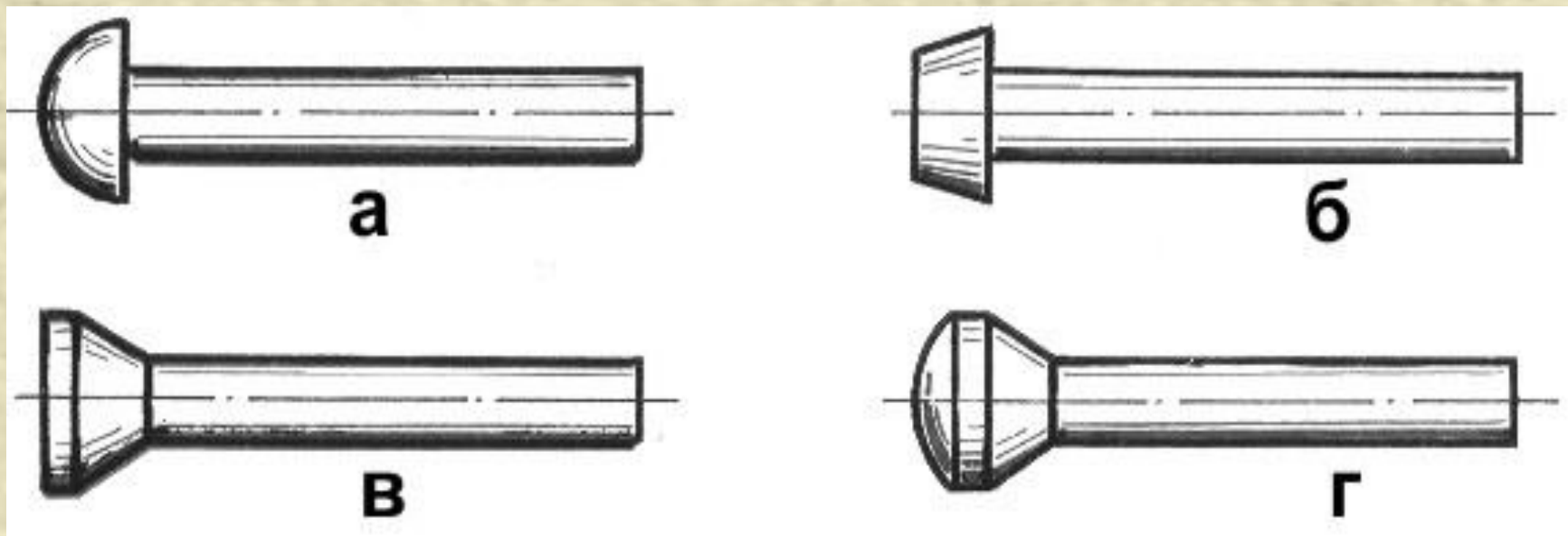
б



в



г



Заклепки — это крепежные детали, состоящие из закладной головки и стержня.

Их изготавливают из мягкой стали, меди, алюминия, латуни.

Существуют заклепки с *полукруглой*(а), *плоской*(б), *потайной*(в), *полупотайной*(г) головками

Что такое заклёпочный шов?

Установленные рядом две и более заклёпки образуют **шов**.

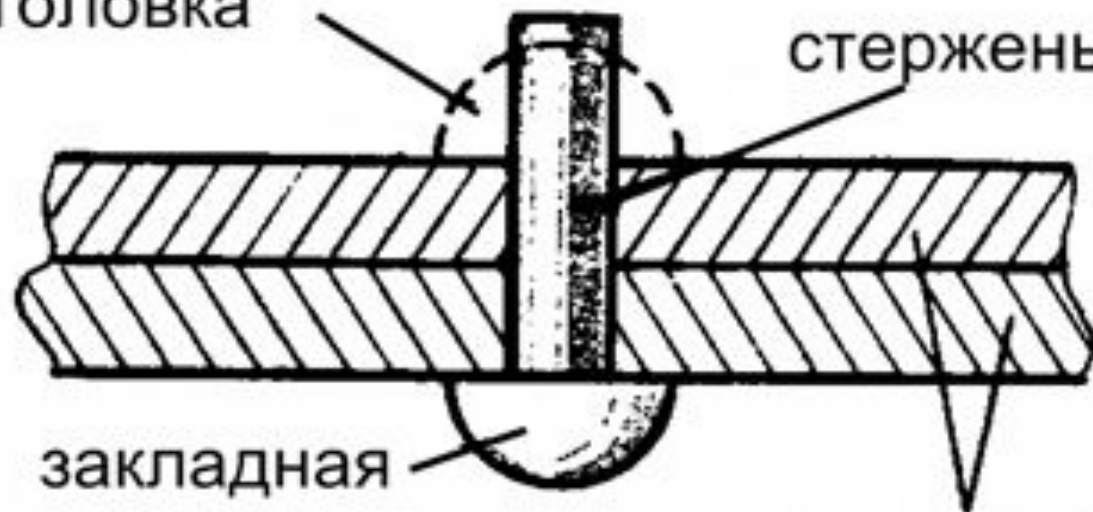
По относительному размещению заклёпок швы делятся на **рядные** и **шахматные**.

Рядные швы могут быть однорядными, двухрядными и т.д.

Соединение листового металла заклёпкой

замыкающая
головка

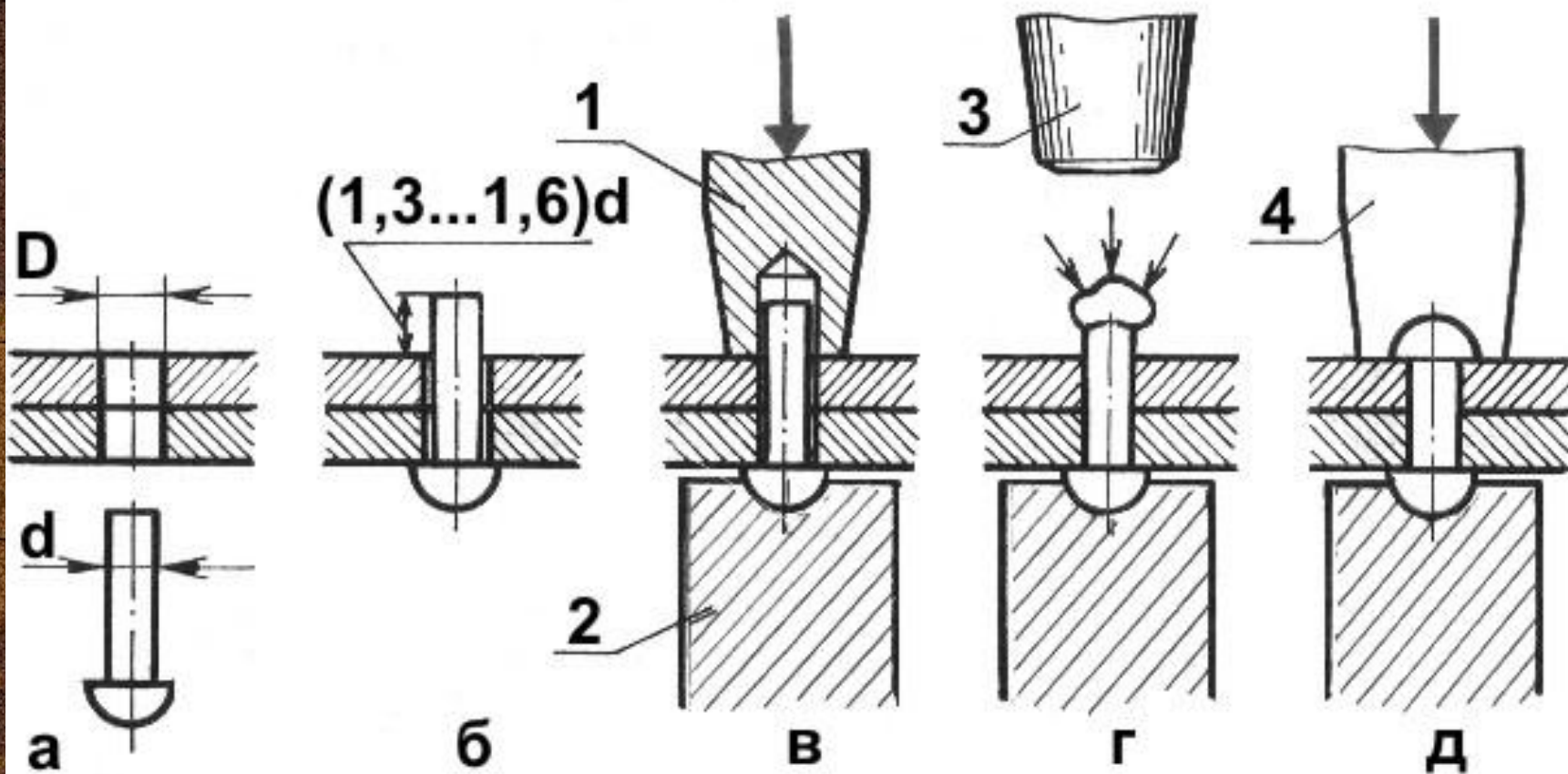
стержень



закладная
головка

соединяемые листы

Процесс выполнения клепки

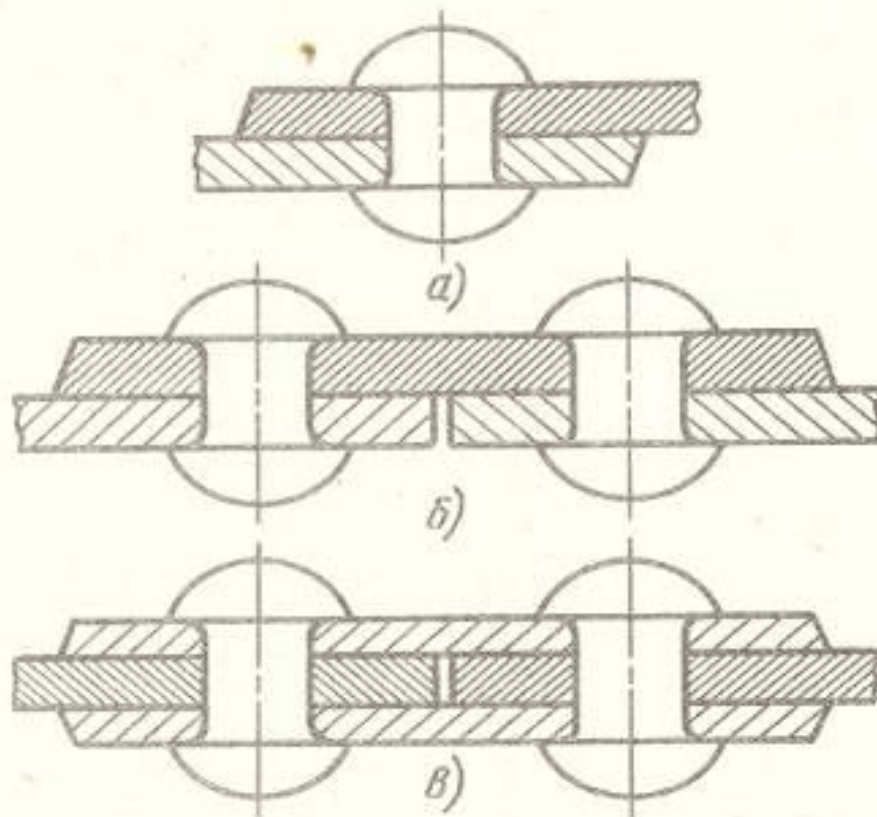


Способ выполнения шва:

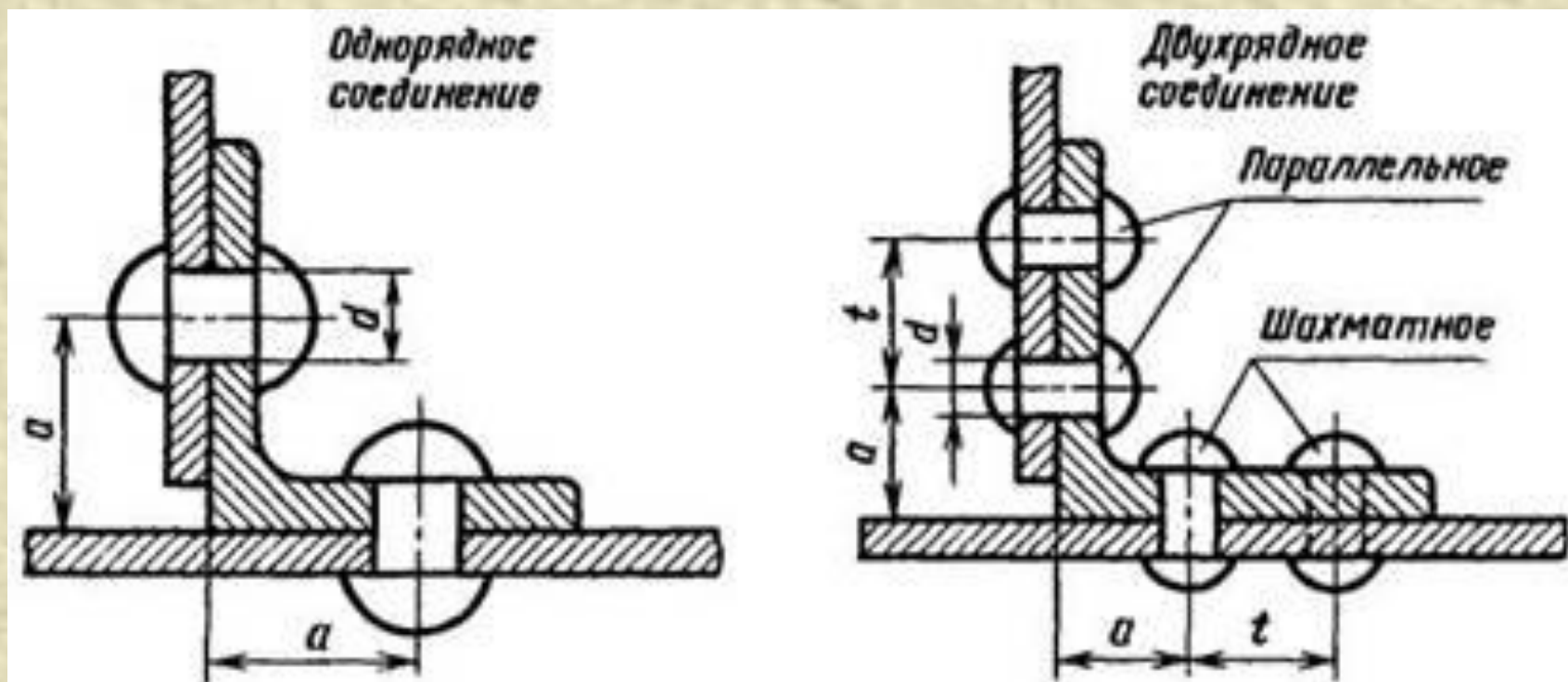
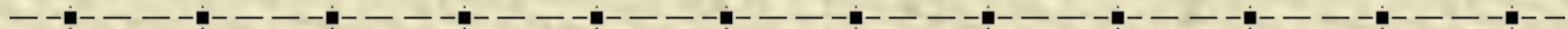
а) внахлёстку;

б) встык с одной накладкой;

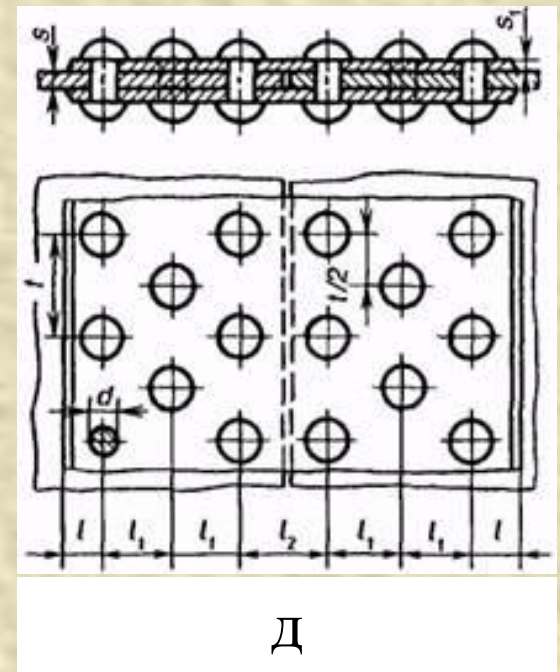
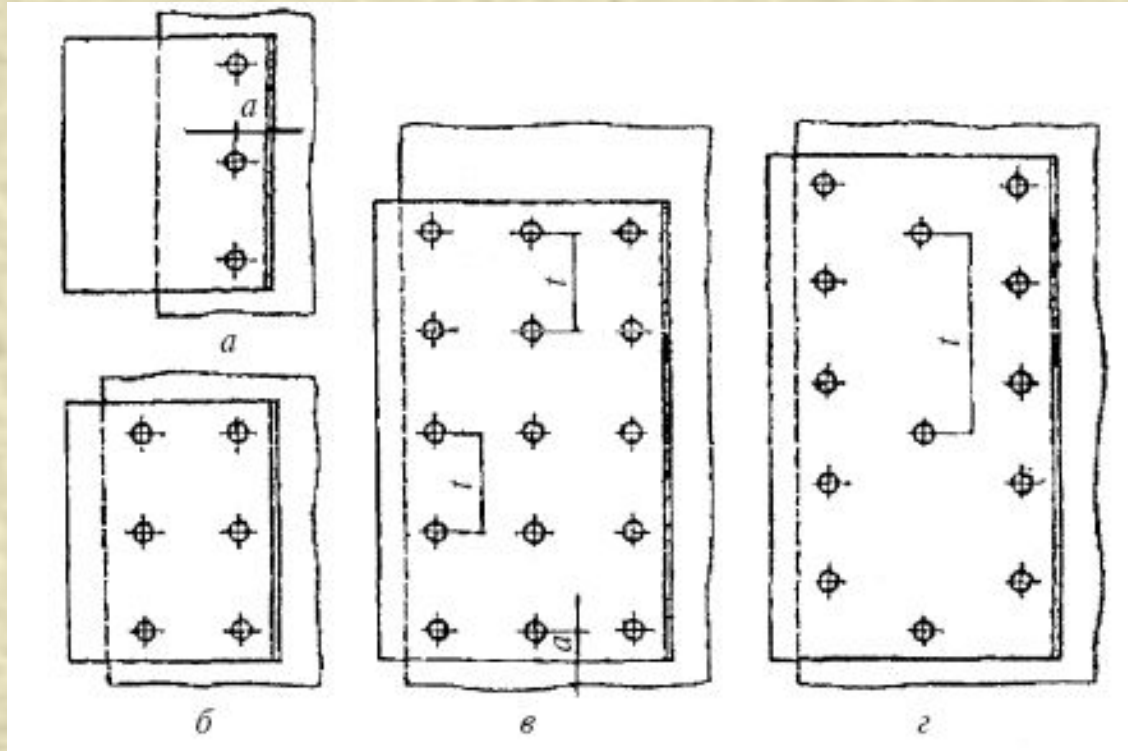
в) встык с двумя накладками.



Способы размещения заклёпок



Способы размещения заклёпок

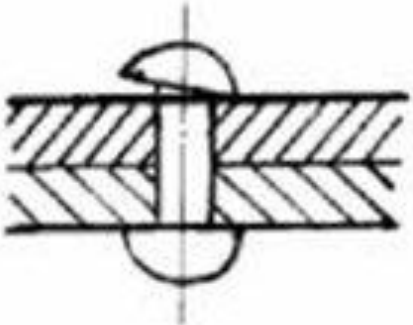
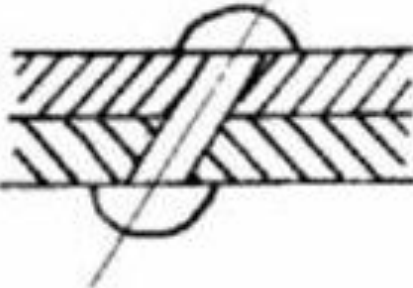
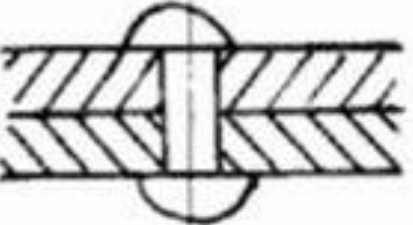


а) однорядный; в) трехрядный;
б) двухрядный; г, д) шахматный.

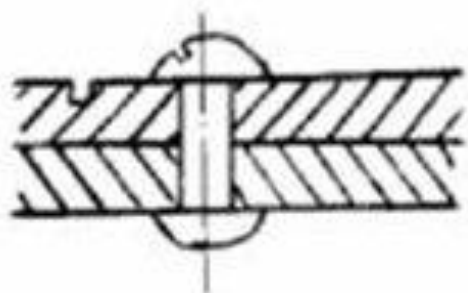
Правила ТБ

- Перед началом работы следует внимательно осмотреть ударный инструмент.
- Молоток должен быть прочно насажен на рукоятку и закреплен клином.
- Рукоятка молотка должна быть без трещин, сучков и иметь овальную форму.
- Заготовка должна быть надёжно закреплена в тисках.
- Нельзя стоять за спиной работающего.
- Соблюдать правильность приемов при выполнении клёпки.

Брак в заклепочных соединениях и его причины

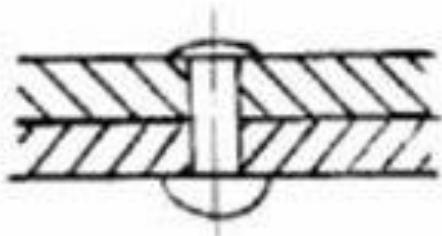
Вид брака	Схематическое изображение брака	Причина
Неплотное прилегание головки		Перекося обжимки при клепке
Смещение головок		Косо просверленное отверстие
Смещение одной головки		Скос на торце стержня заклепки

Зарубки на головке
или около нее



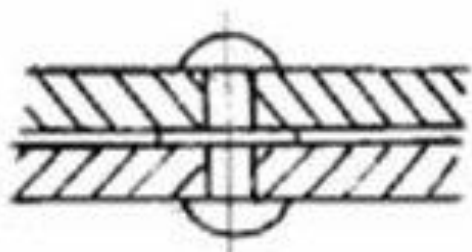
Смещение обжимки
при клепке

Маломерная
закрывающая головка



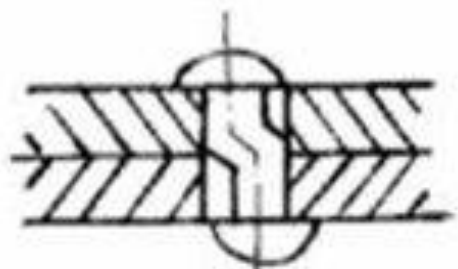
Недостаточная длина
стержня заклепки

Расплющивание
стержня между
поверхностями
склепываемых
деталей



Неплотное прилегание
деталей друг к другу
во время клепки

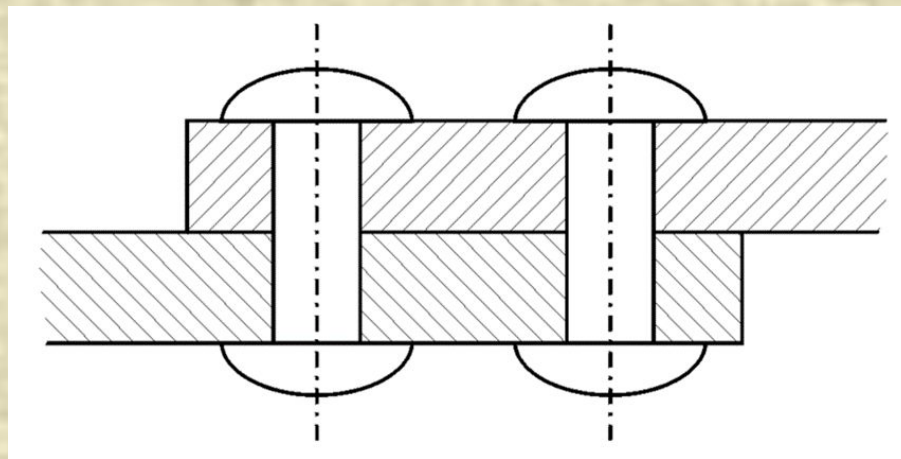
Изгиб стержня
в отверстии



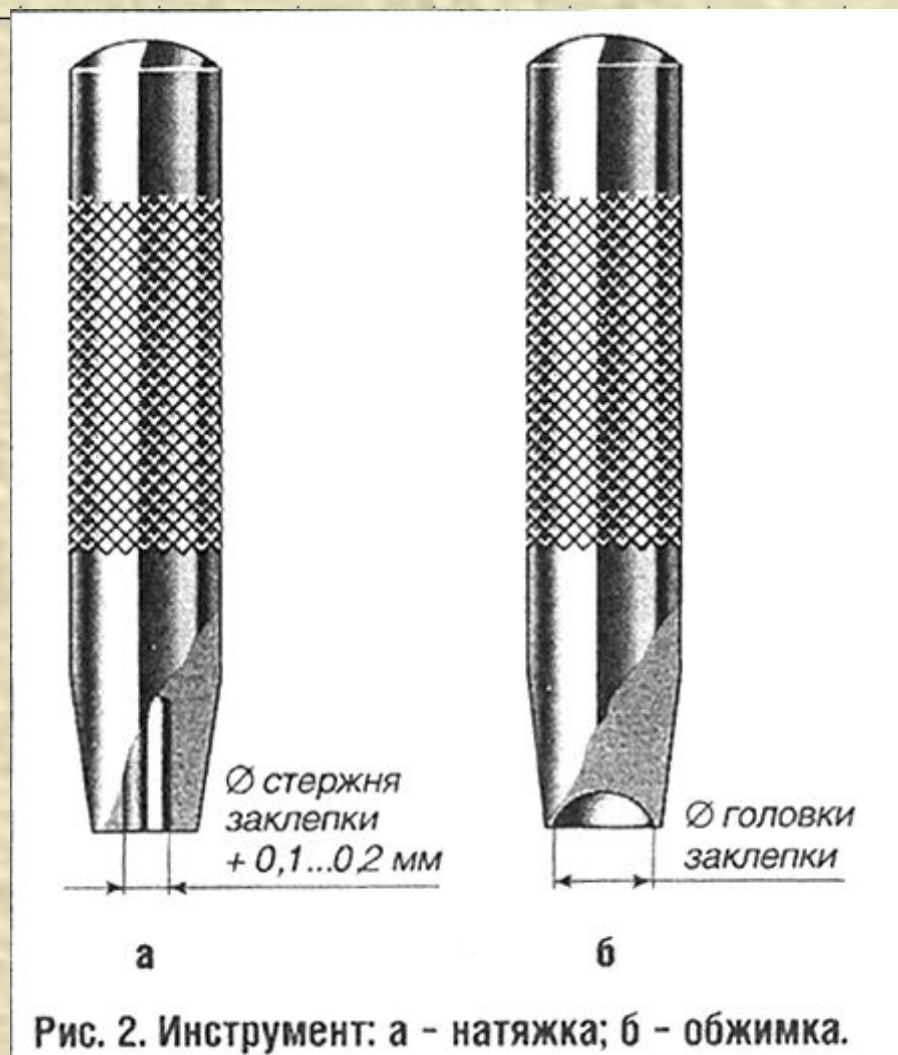
Несоответствие
диаметра стержня
диаметру отверстия

Практическая работа

- выполните практическую работу по инструкции.



С какой целью применяются эти приспособления?



Профессия «Слесарь - сборщик»





Большеохтинский мост




Шуховская башня



Задание на дом

- 1. Выявить предметы, применяемые в быту, у которых имеется заклёпочное соединение.
- 2. В чём отличие этих соединений от тех, которые выполнили вы?



Виды заклёпочных соединений и способы их выполнения

Урок технологии в 6 классе
