



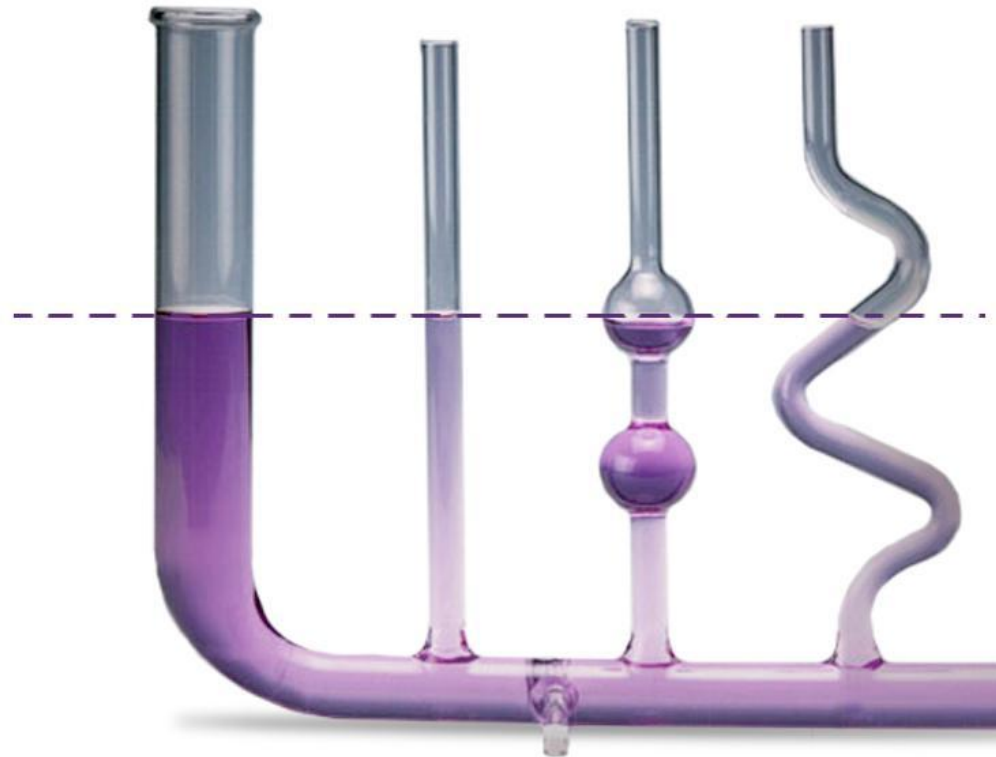
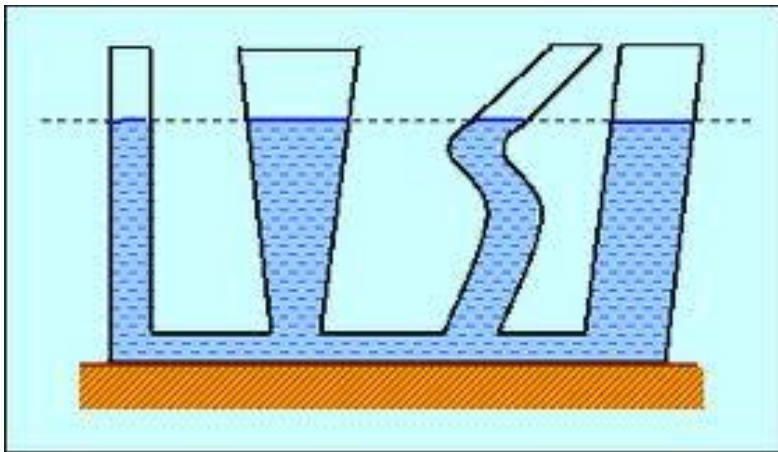
7 класс

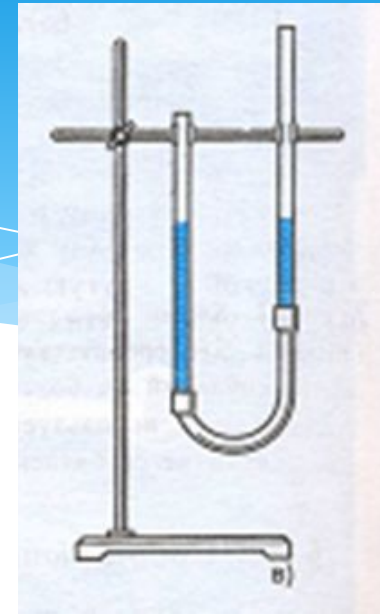
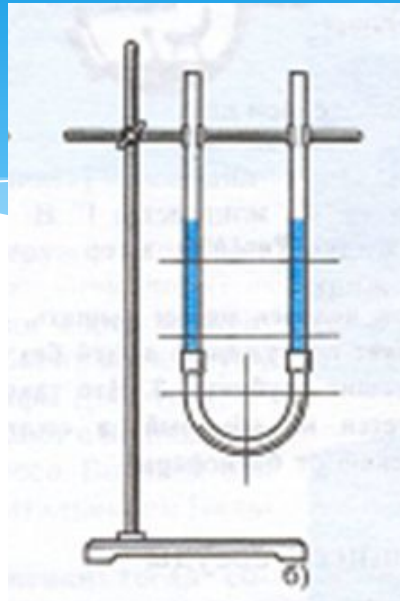
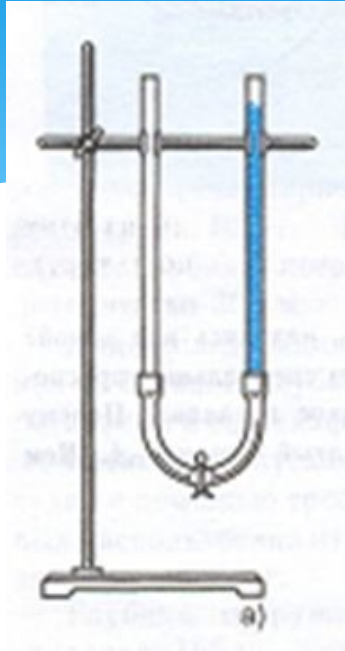
# Сообщающиеся сосуды

- \* Два сосуда, соединенные между собой трубкой называются сообщающимися.



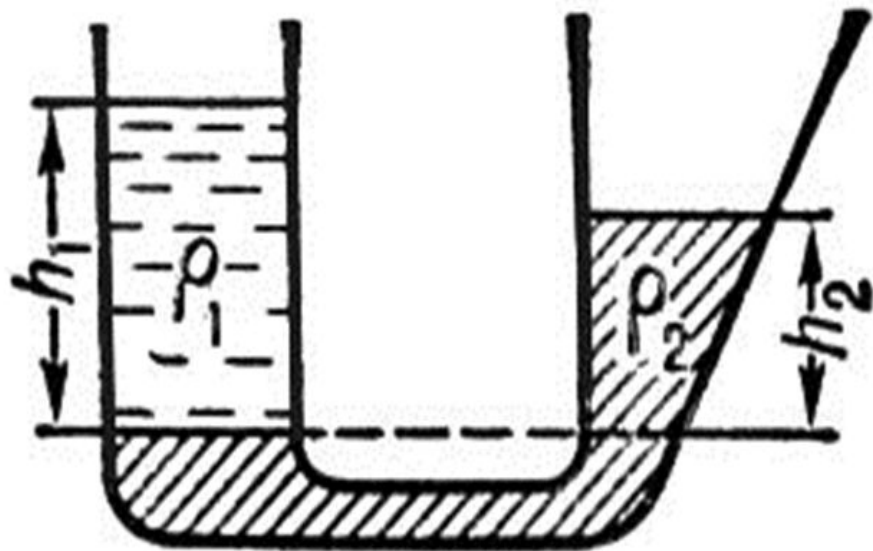
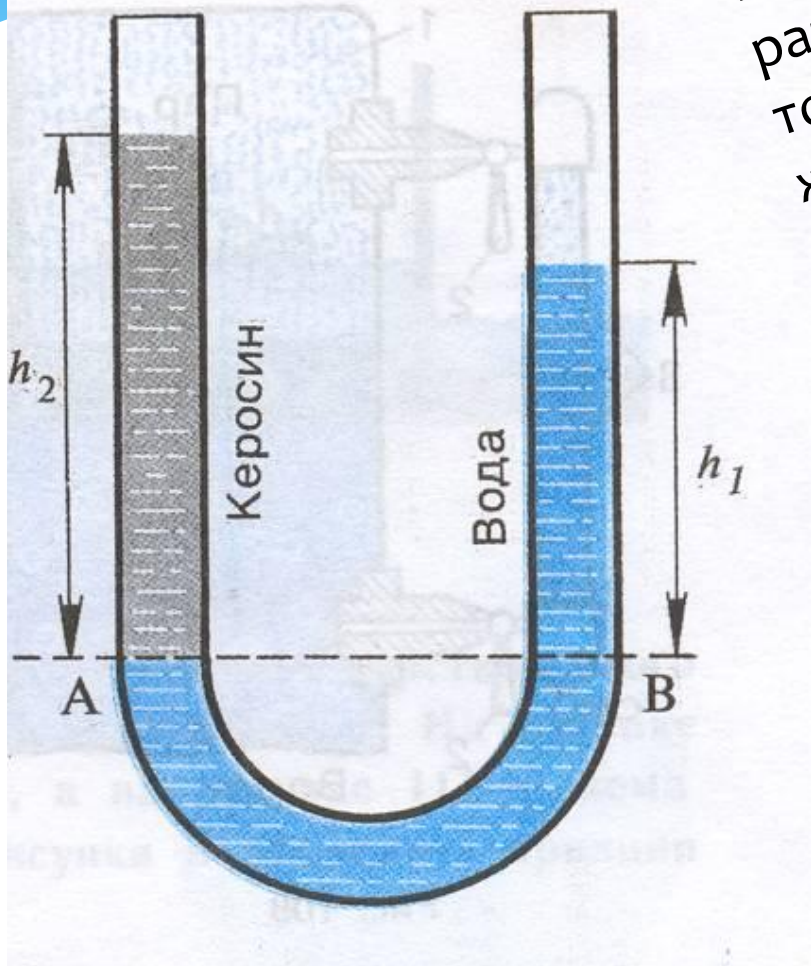
\* В сообщающихся сосудах любой формы и сечения поверхности однородной жидкости устанавливаются на одном уровне ( если давления воздуха над жидкостью одинаково ).





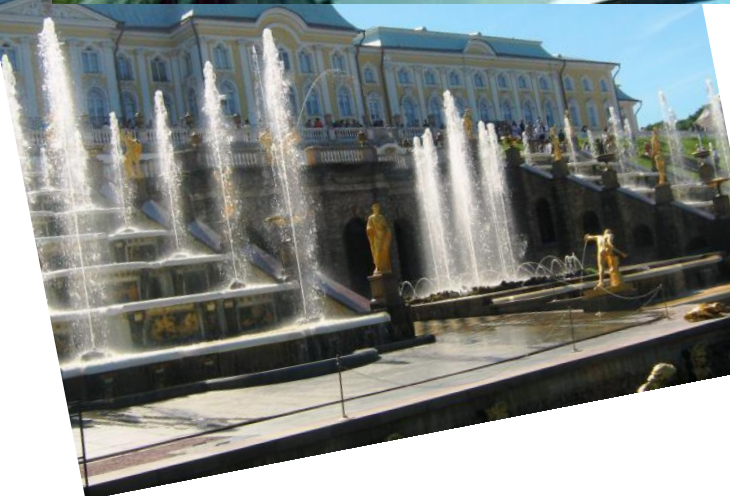
Если налить жидкость в одну из трубок, а затем убрать зажим, то вода начнет перетекать в другую трубку до тех пор, пока уровни не станут одинаковыми. Можно одну из трубок приподнять.

Если жидкости имеют  
различную плотность,  
то уровень той  
жидкости, плотность  
которой больше,  
будет меньше.

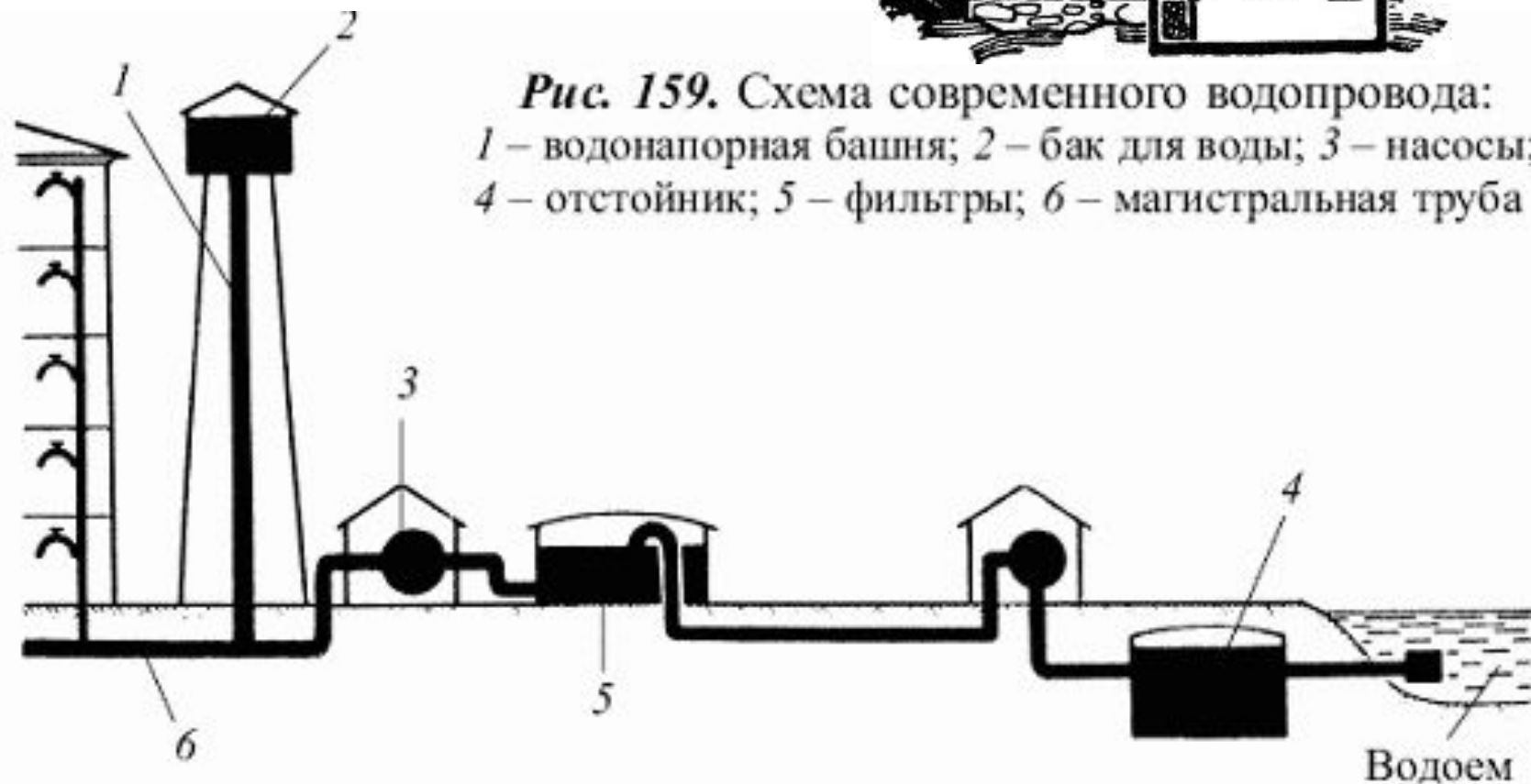
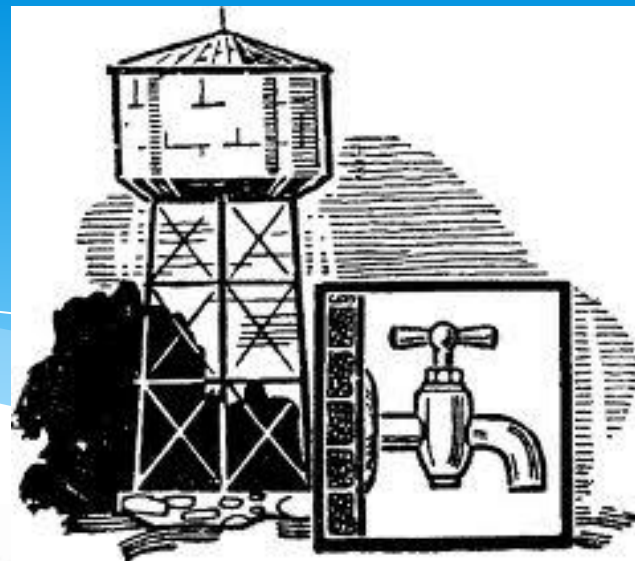




# Применение сообщающихся сосудов



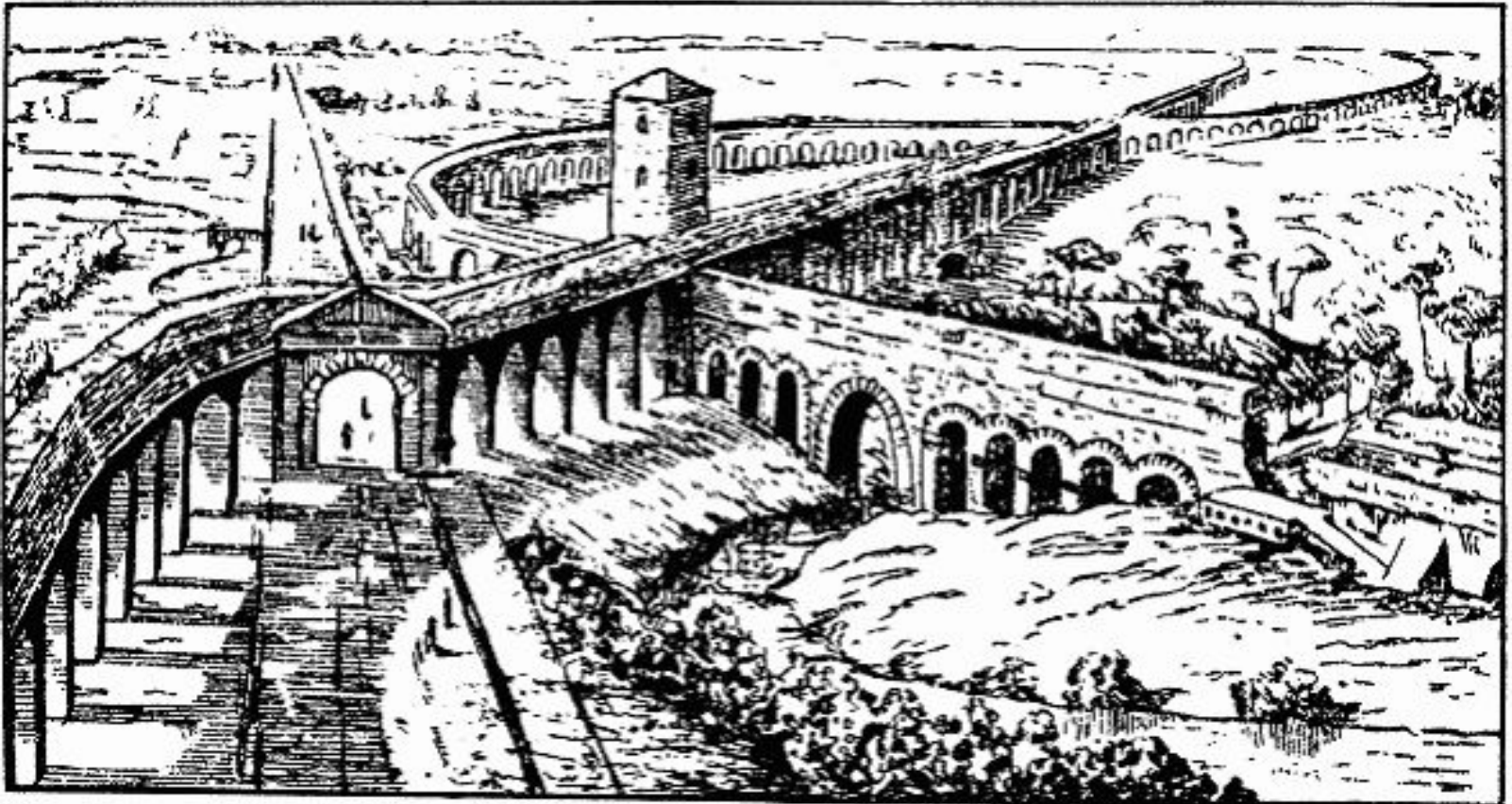
# Водопровод



*Рис. 159.* Схема современного водопровода:  
1 – водонапорная башня; 2 – бак для воды; 3 – насосы;  
4 – отстойник; 5 – фильтры; 6 – магистральная труба



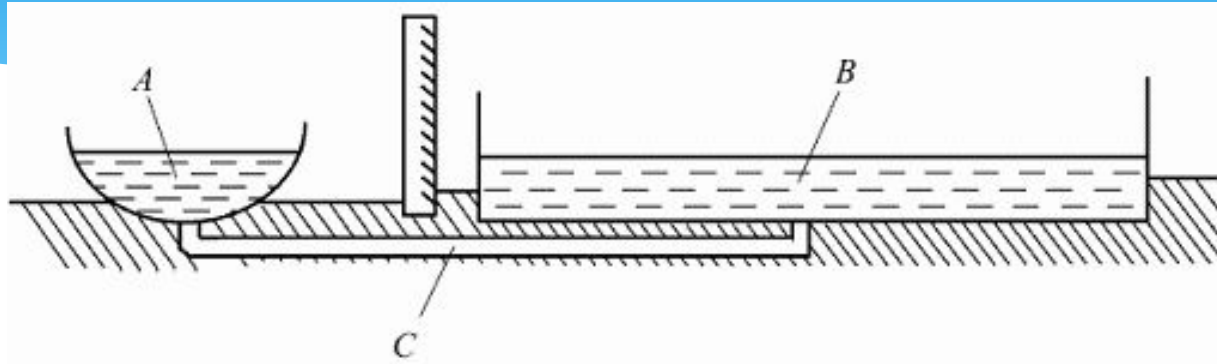
В Италии до сих пор сохранились остатки водопровода, по словам Маяковского, «сработанного еще рабами Рима». Все восхищаются римским водопроводом, и есть почему – это фантастическое сооружение в виде мостов-акведуков петляет, выделявая самые замысловатые кренделя. Один из римских акведуков – Аква-Марциа имеет длину 100 км, хотя по прямой расстояние между его началом и концом вдвое короче.





В чем дело, почему бы не построить водопровод по-современному? Поставить водонапорную башню, развести куда надо трубы под землей, и все обошлось бы во много раз дешевле (рис. 159). Все, писавшие о римском водопроводе, утверждают в один голос: римские инженеры не знали закона сообщающихся сосудов и не могли представить себе, что вода может идти вверх. Поэтому они давали своему акведуку равномерный уклон на всем протяжении пути, что сильно удлиняло и удорожало постройку.

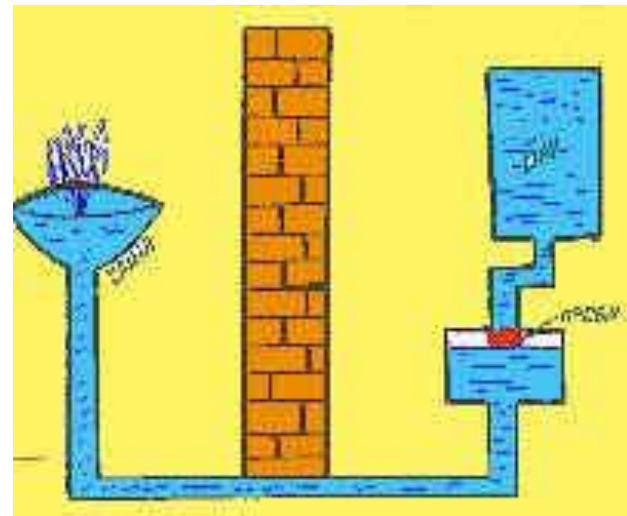
# «Неиссякаемая чаша»



Закон сообщающихся сосудов использовали и жрецы Древнего Египта для демонстрации своих «чудес», и древние греки. В одном из древнегреческих храмов, например, находилась «неиссякаемая» чаша А, наполненная водой (рис. 162). Люди постоянно черпали из нее воду, но ее уровень не понижался.

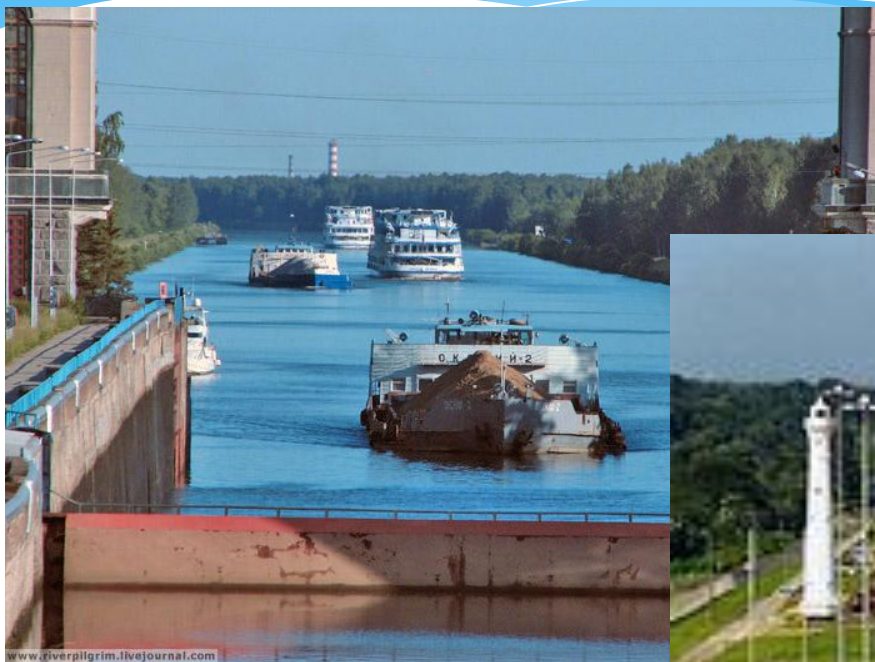


Это в народе считалось чудом. А ведь там было два сообщающихся сосуда: один на виду – «неиссякаемая» чаша, а за стеной, невидимый для посетителей, второй сосуд – большой бак В с водой. Он-то и соединялся с чашей спрятанной под полом трубой С, и подпитывал ее, как только уровень воды в ней понижался. Аналогичное устройство имеют поилки для скота. Вот вам закон сообщающихся сосудов во всей его красе!





Отличный пример сообщающихся сосудов — шлюзы. Если вам приходилось плавать на речном корабле по большим рекам — Волге, Дону, Днепру, — то вы, конечно, с интересом выбегали на палубу, когда корабль заходил в шлюз.



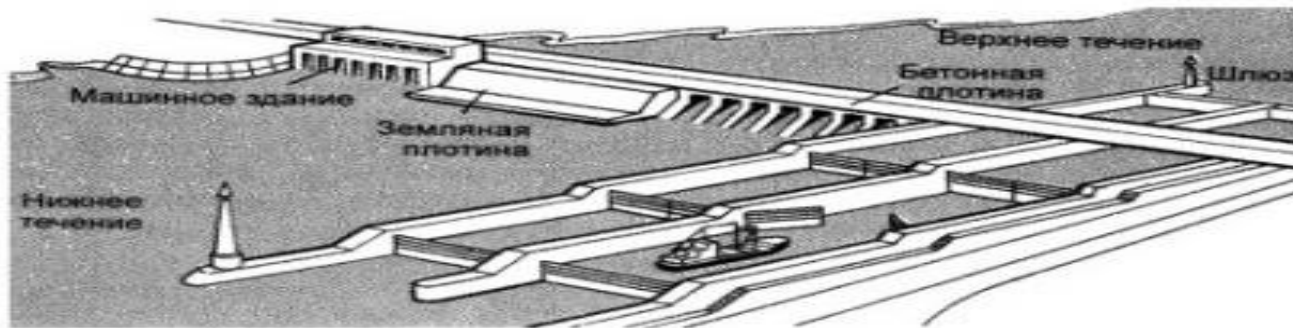


Рис. 110



Рис. 111

- \* Хотя шлюзы выглядят по-разному, что зависит от их архитектурного оформления, но все они устроены в общем по одному принципу и служат для подъема и спуска судов там, где образуется резкая разница уровней воды.

# Фонтан

Очень часто принцип сообщающихся сосудов используют в фонтанах. Если бак с водой находится выше отверстия присоединенного к нему шланга или трубы, то вода из отверстия будет бить вверх. И тем сильнее, чем больше разность уровней воды в баке и у отверстия.





# Домашнее задание

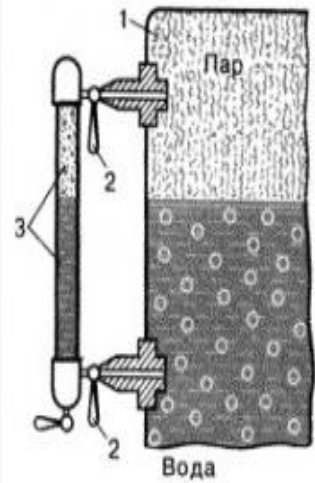


Рис. 108

- \* Параграф 41,
- \* Упр.17

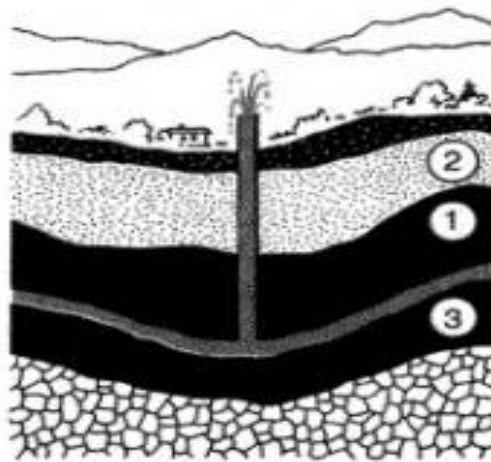
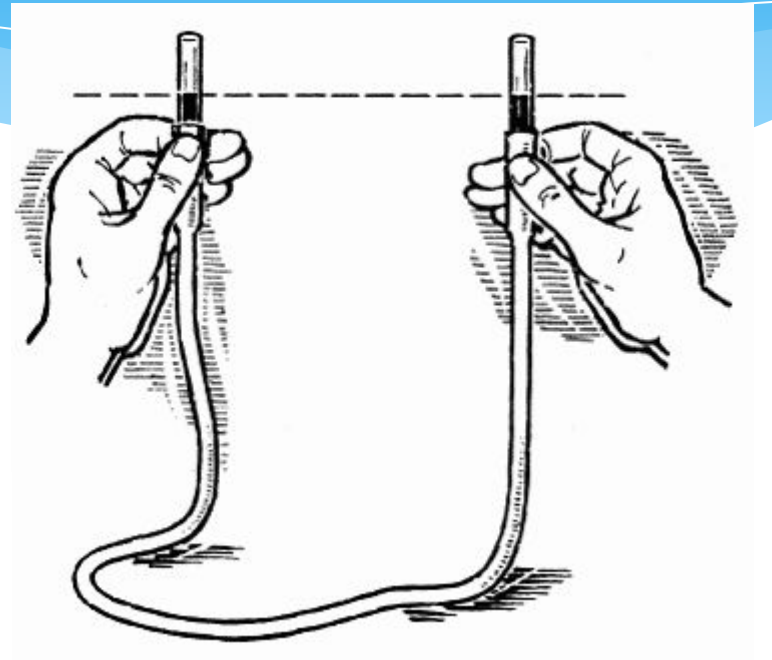


Рис. 109

- 
- \* <http://www.vseznaniya.ru/everything/434-shluz>
  - \* <http://www.physic-in-web.ru/study-47-1.html>