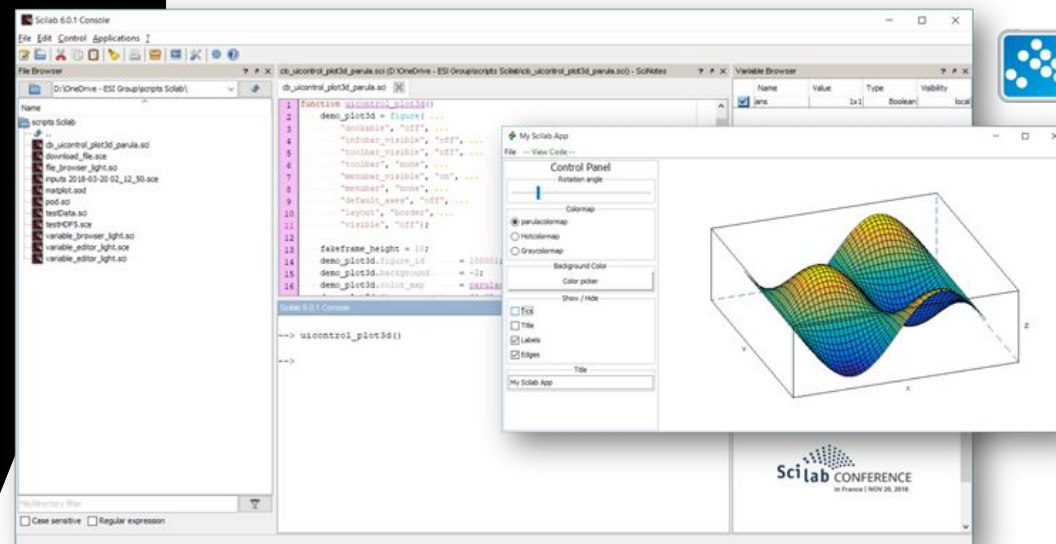


Scilab - пакет прикладных
математических
программ.

Scilab - свободно
распространяемое
программное
обеспечение.

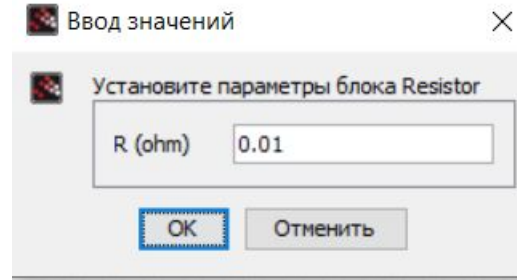
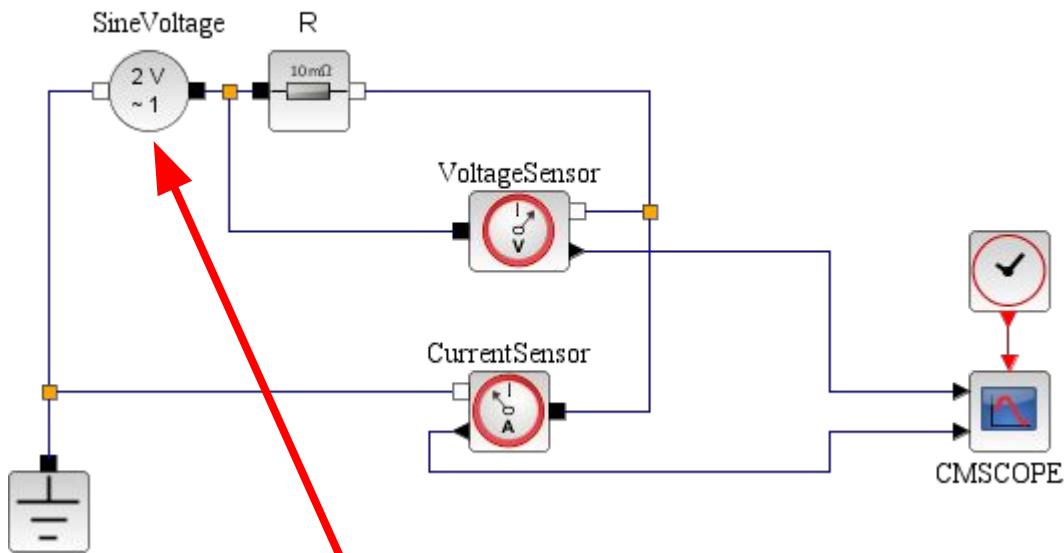
Официальный сайт
<https://www.scilab.org/>

Scilab

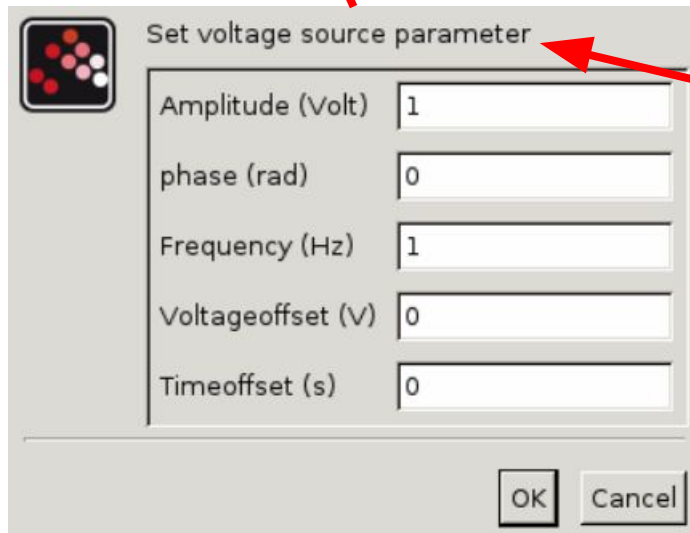


Scilab Xcos

Пример. Моделирование электрических схем.



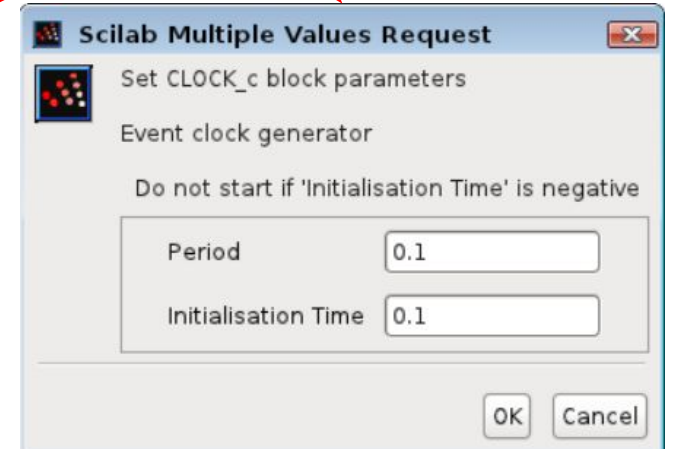
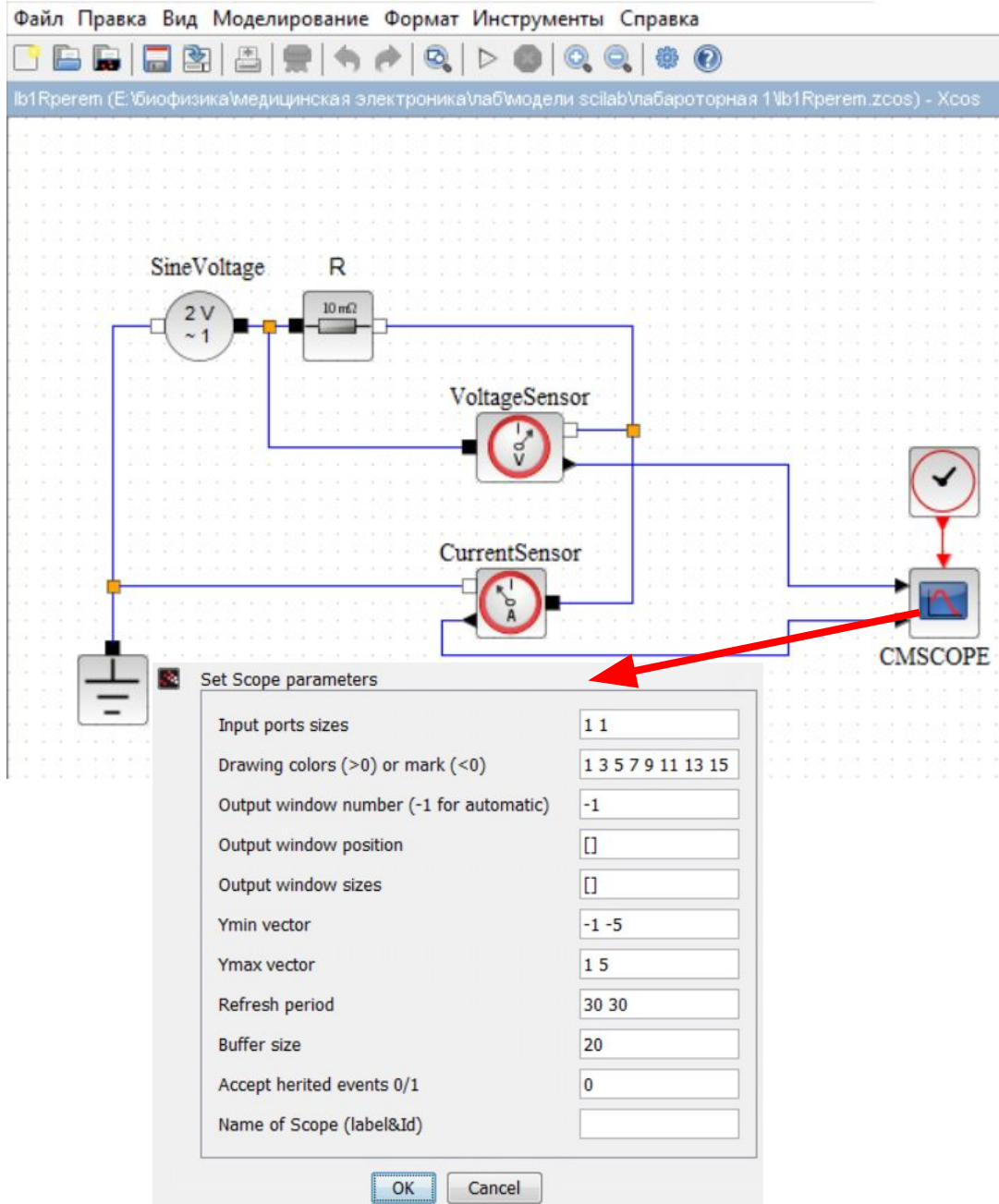
Кликнуть на правую кнопку мышки. Нажать на «Параметры блока». Откроется окно. Установить необходимые параметры: Значение резистора R(ohm)



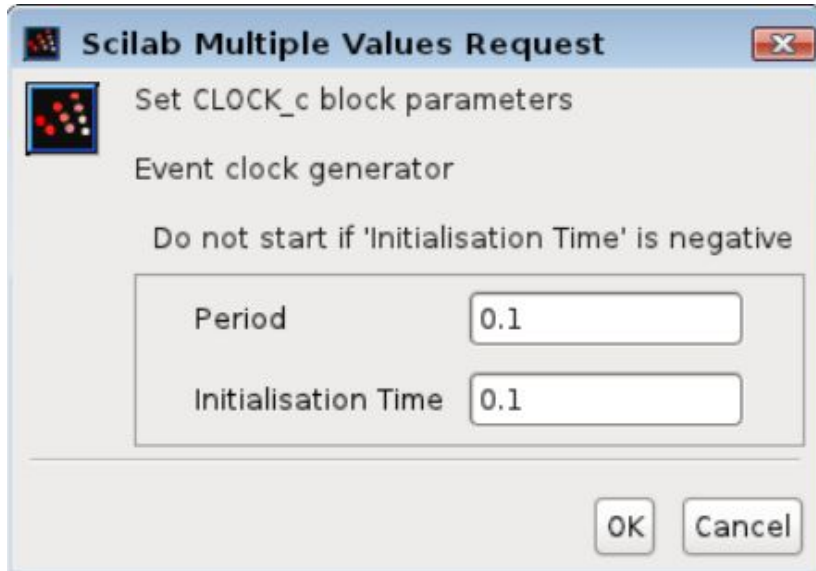
Кликнуть на правую кнопку мышки. Нажать на «Параметры блока». Откроется окно. Установить необходимые параметры, например: амплитуда (Amplitude(Volt)), частота (Frequency)

Scilab Xcos

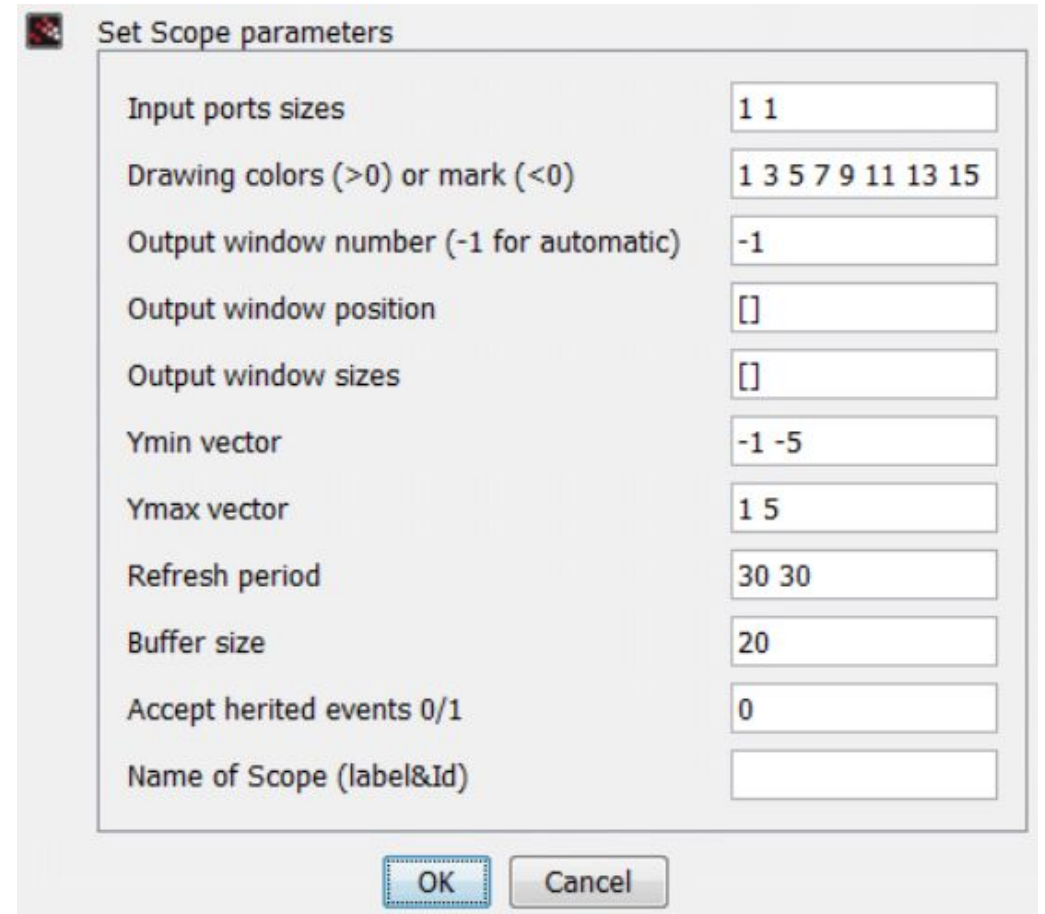
После установки значений параметров схемы необходимо установить параметры блока «CLOCK_c» и «CMSCOPE»



Scilab Xcos

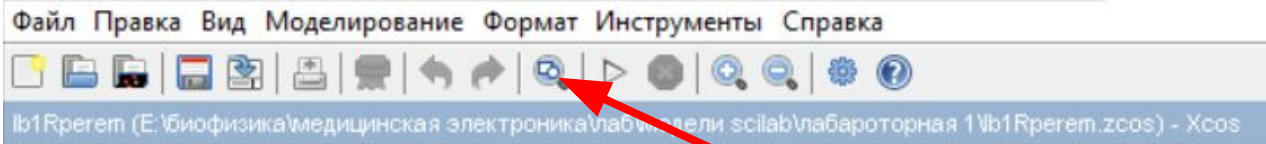


Period - это время, которое определяет с какой периодичностью происходит обработка сигнала.
Initialisation Time - время начала инициализации.

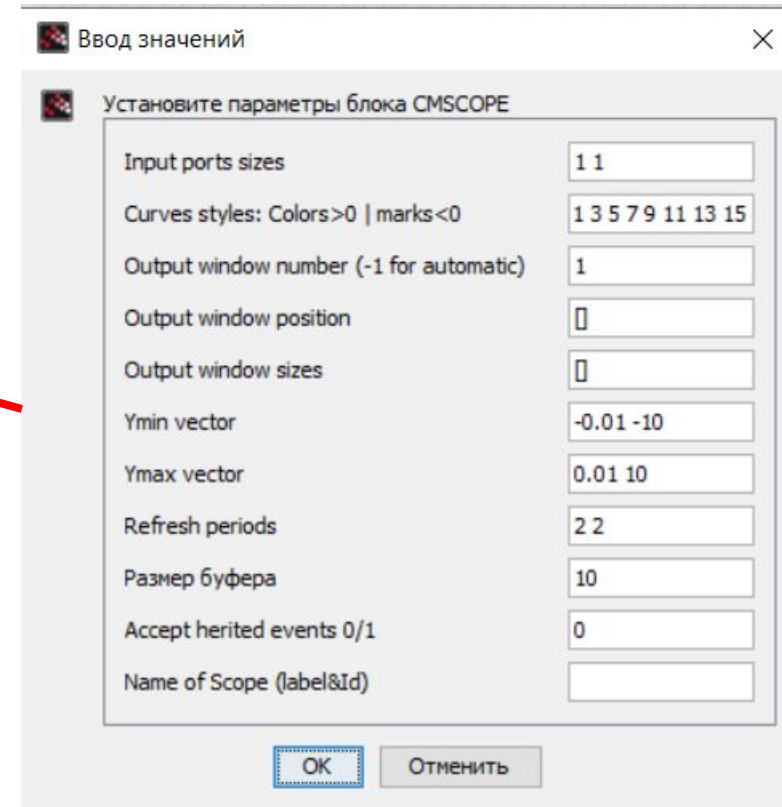
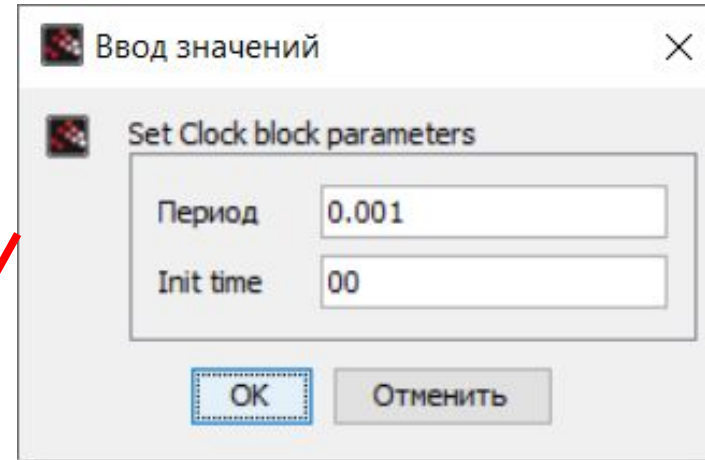
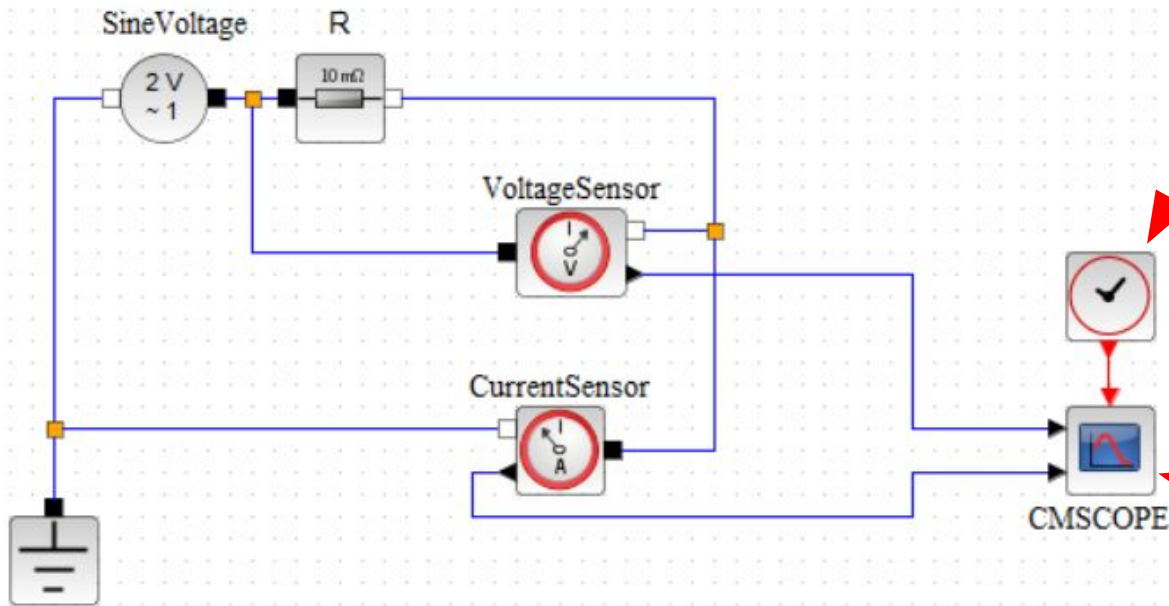


Ymin vector - минимальные значения ввода настройки оси Y для отображения в графическом окне.
Ymax vector - максимальные значения ввода настройки оси Y для отображения в графическом окне.
Refresh period - период обновления. Максимальное значение по оси X (время). График перерисовывается, когда время становится кратным этому значению.

Scilab Xcos



Для визуализации необходимо кликнуть



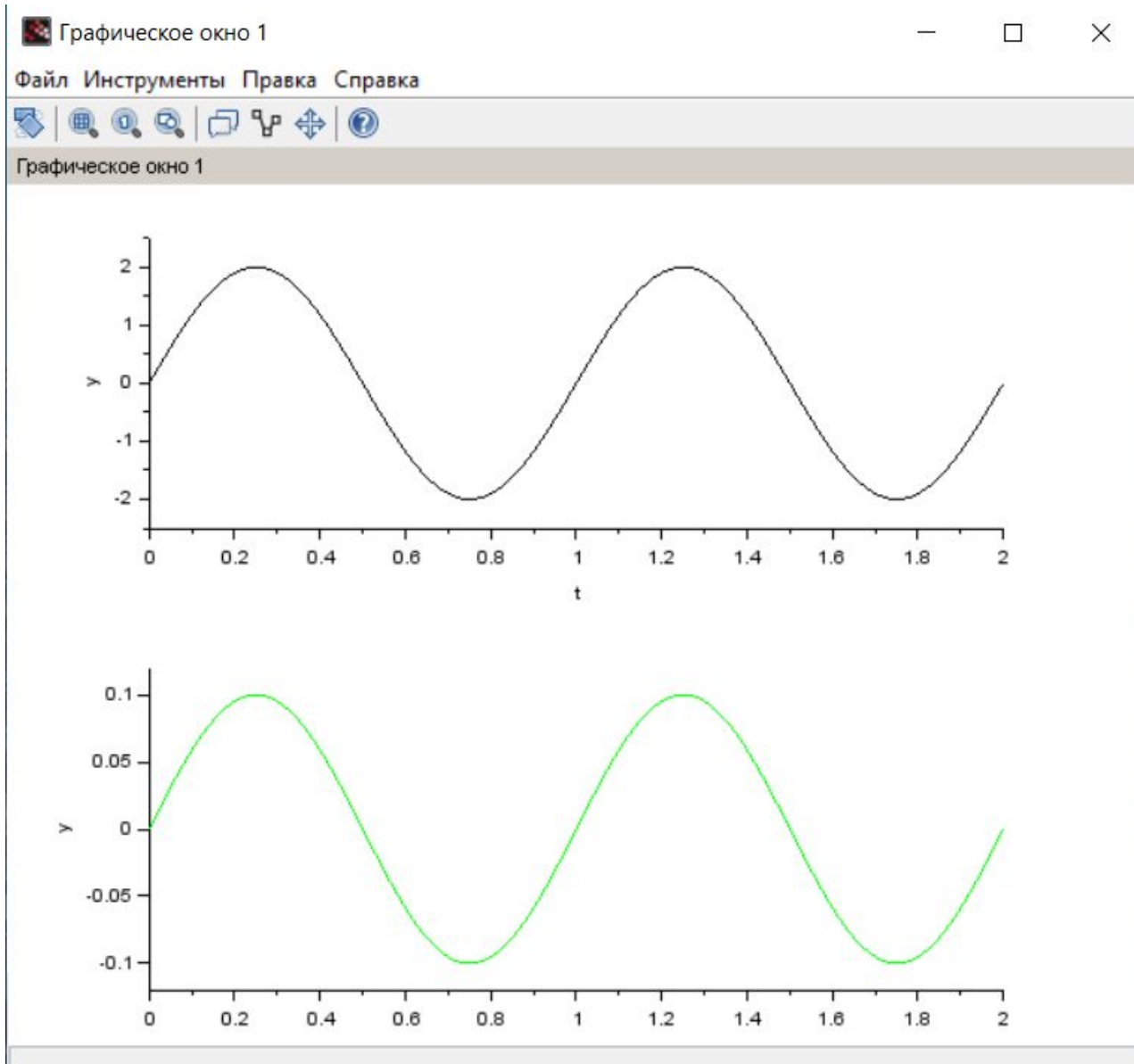
Амплитуда (Вольт) – 2

Частота (Гц) – 1

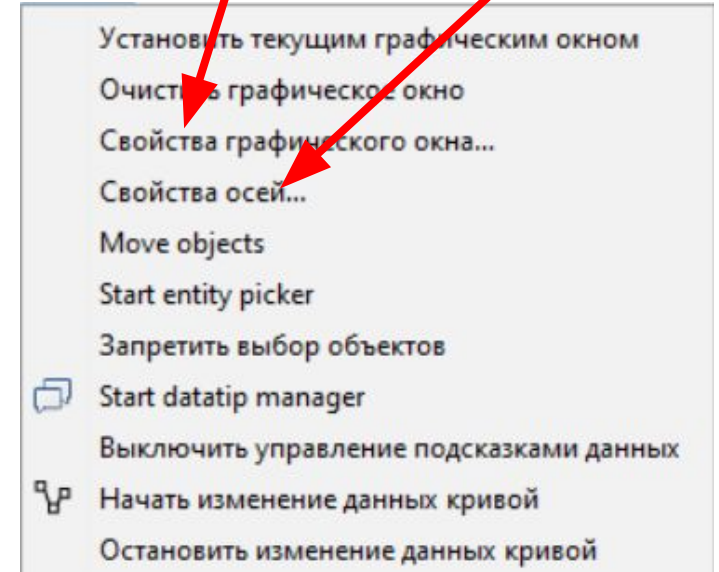
R (ohm) – 20

Scilab Xcos

Открывается графическое окно

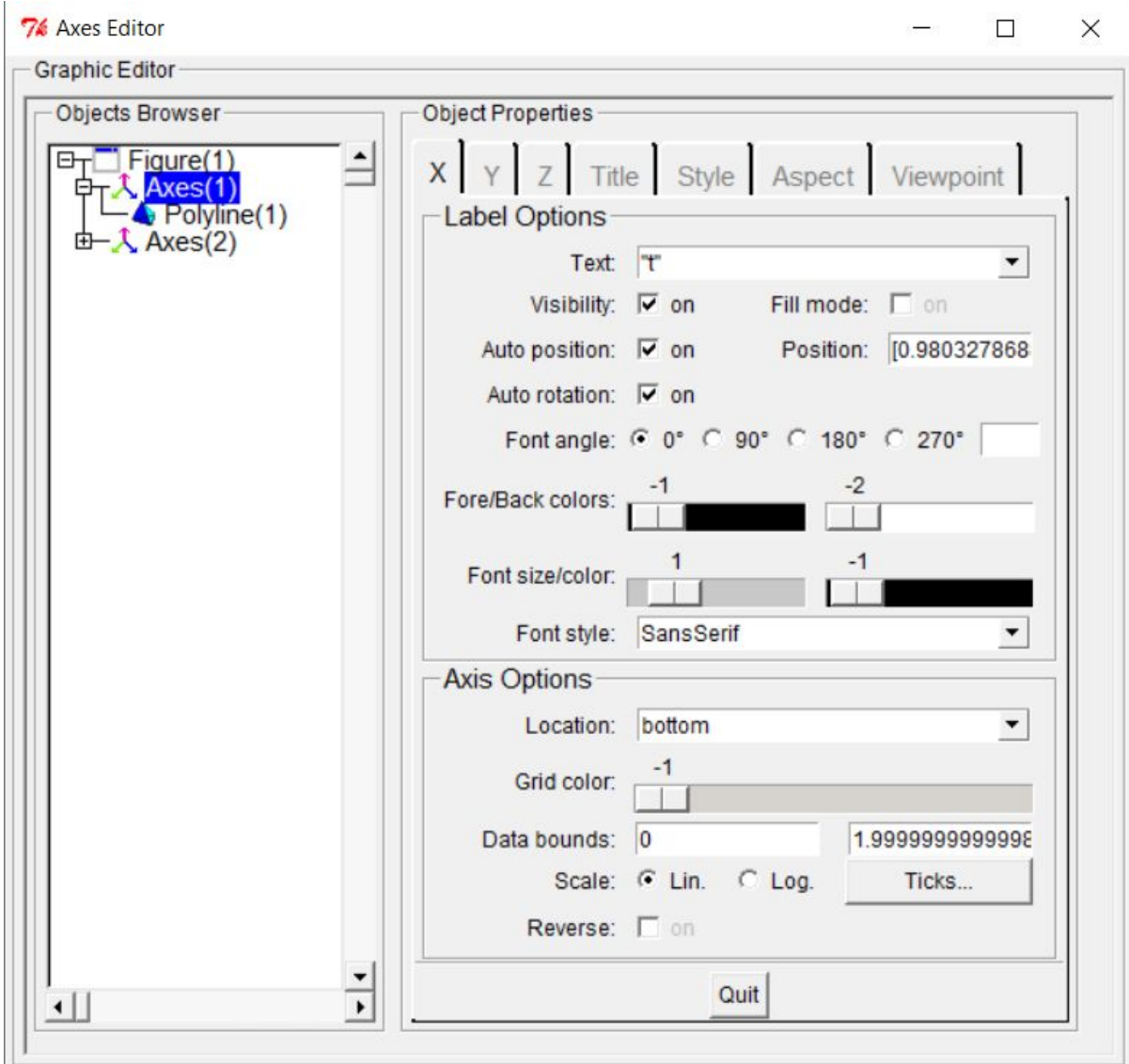


Для редактирования графиков кликнуть «Правка».
Открывается окно, кликнуть «Свойства осей...»
или «Свойства графического окна»



Scilab Xcos

Свойства графического окна



X - ось «X», Y - ось «Y», Z -ось «Z»

Axes(1) – нижний график

На примере оси X.

Label Options (установки оси)

Text “t,c” – подпись оси X;

Font angle – направление подписи;

Font size/color – размер шрифта и цвет подписи оси X

Font style – выбор шрифта

Axis Options

Location – расположение линии оси на графике, например «middle»;

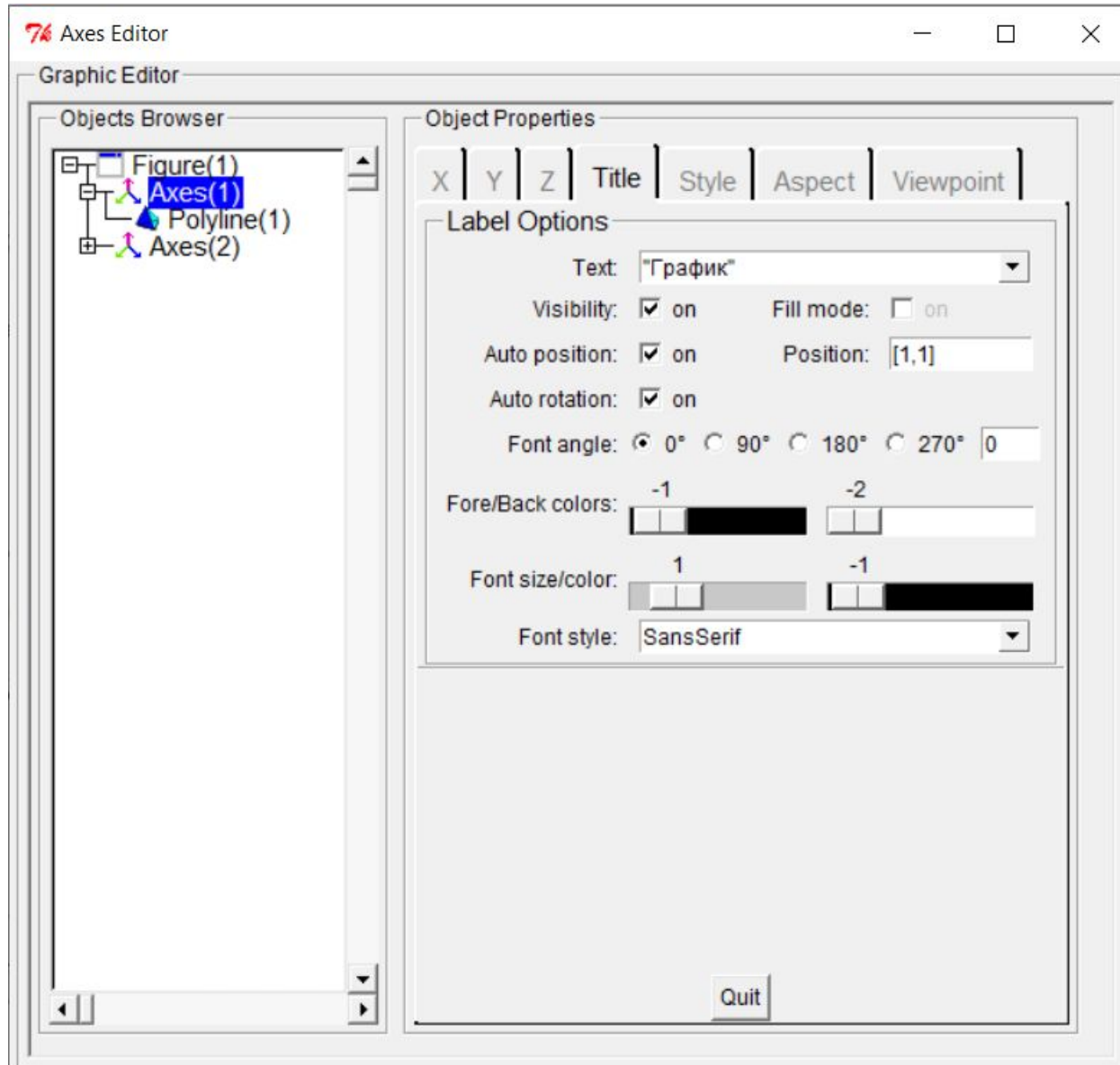
Grid color – выбор цвета сетки графика;

Scale – шкала визуализации;

Ticks – цена деления шкалы

Scilab Xcos

Свойства графического окна



X - ось «X», Y - ось «Y», Z -ось «Z»

Axes(1) – нижний график

Title – титул (подпись)

Text “График” – текст названия графика;

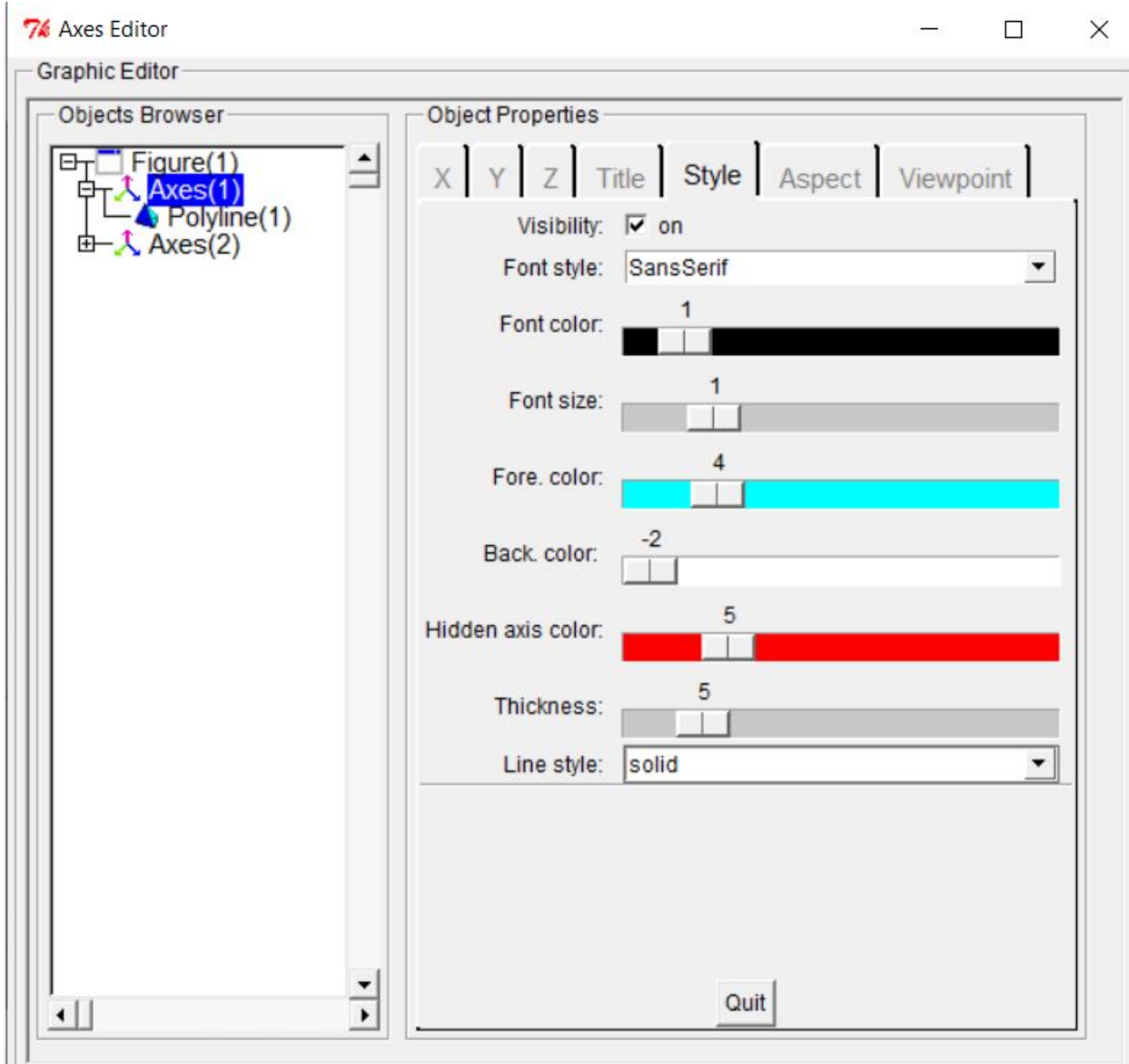
Font angle – направление подписи;

Font size/color – размер шрифта и цвет подписи

Font style – выбор шрифта

Scilab Xcos

Свойства графического окна



X - ось «X», Y - ось «Y», Z -ось «Z»

Axes(1) – нижний график

Style – оформление графика (линии, подписи);

Text “График” – текст названия графика;

Font style – выбор шрифта

Font color – цвет подписи осей

Font size – размер шрифта и цвет подписи

Fore. color – цвет осей

Back. color – цвет заливки графика

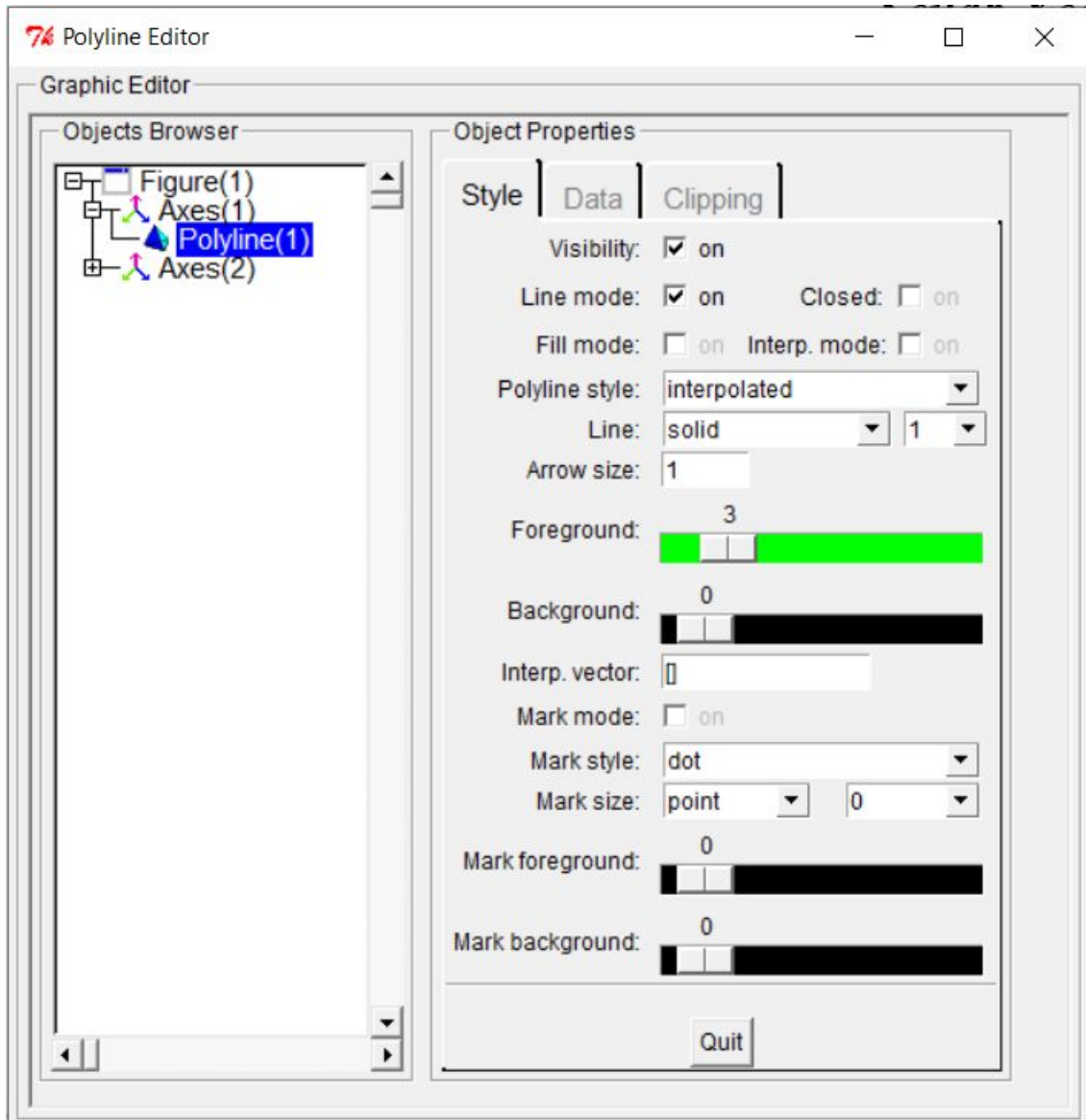
Hidden axis color – цвет скрытой оси

Thickness – толщина линии осей;

Line style – стиль линии

Scilab Xcos

Свойства графического окна



Axes(1) – нижний график

Polyline(1) – линия

Style – оформление графика (линии);

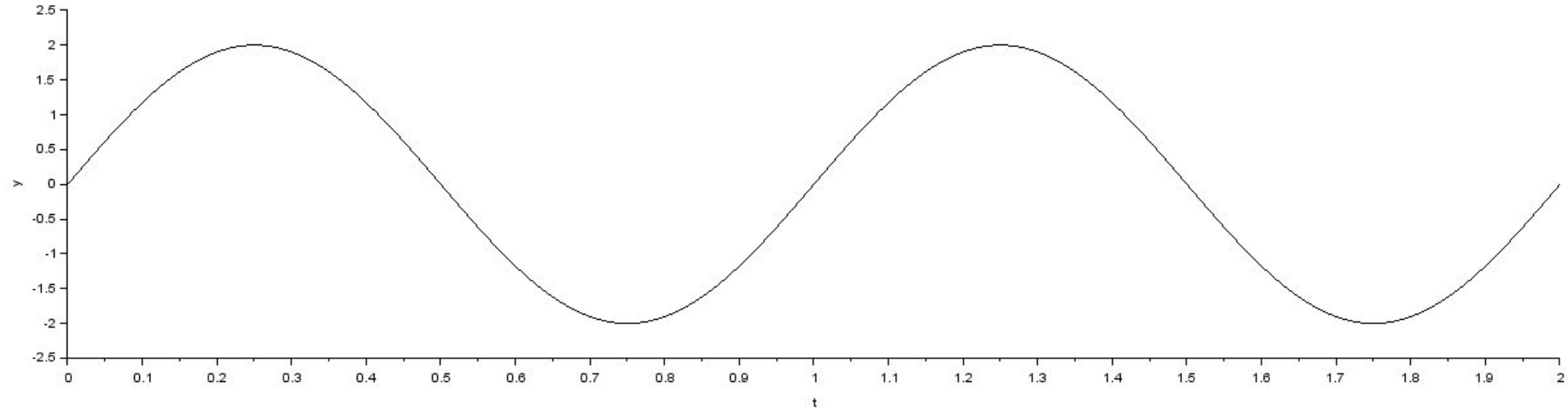
Polyline style – вид отображения линии ()

Line – вид линии (сплошная, прерывистая и т.д.)

Foreground – цвет линии

Scilab Xcos

Свойства графического окна



График

