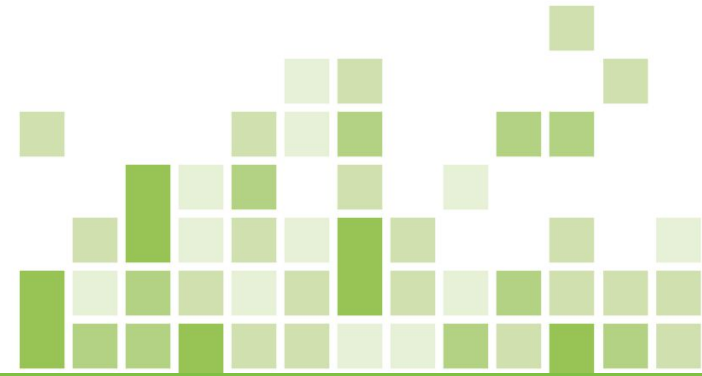




ТОМСКИЙ
ПОЛИТЕХНИЧЕСКИЙ
УНИВЕРСИТЕТ

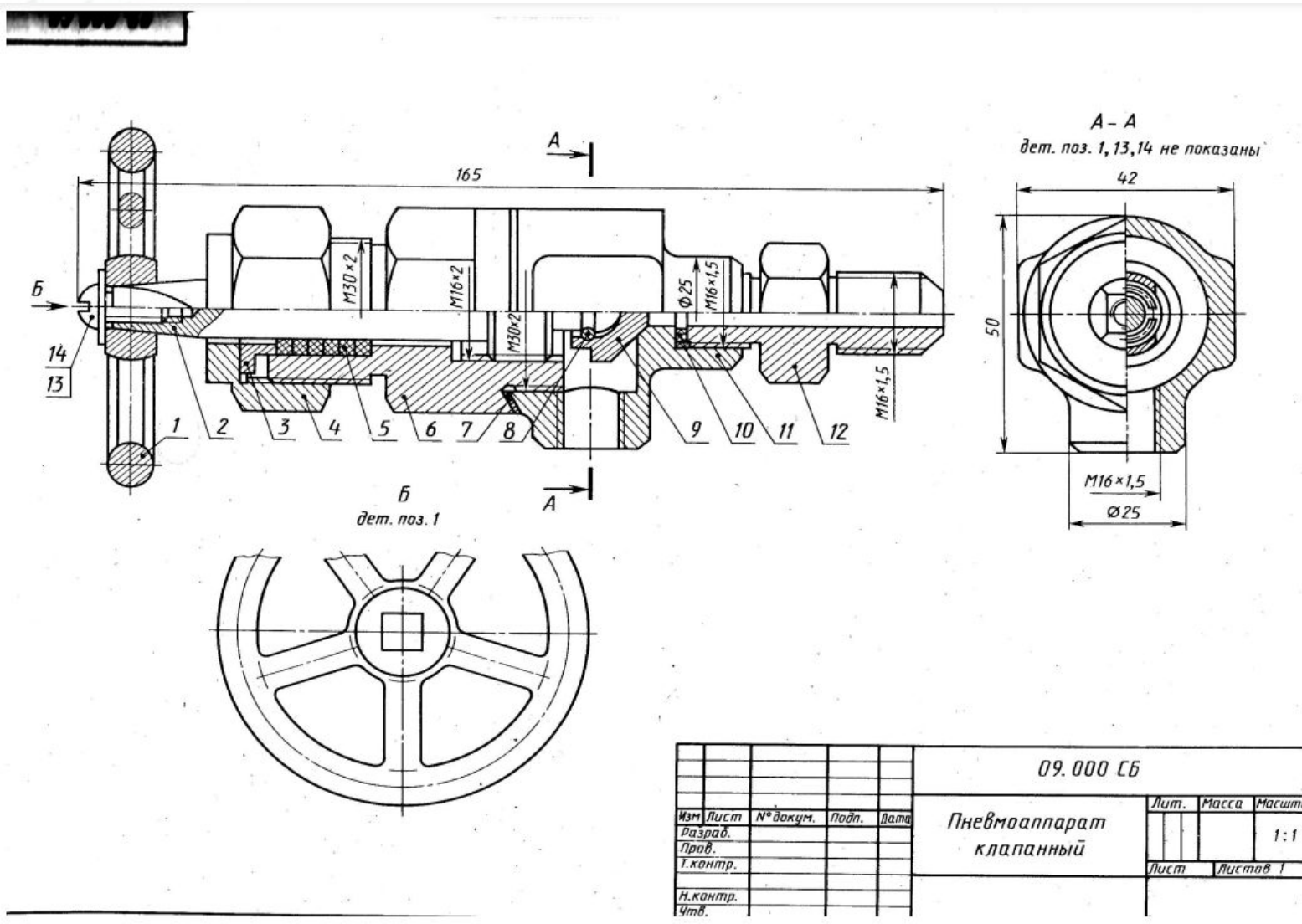


НАЧЕРТАТЕЛЬНАЯ ГЕОМЕТРИЯ И ИНЖЕНЕРНАЯ ГРАФИКА 2.3

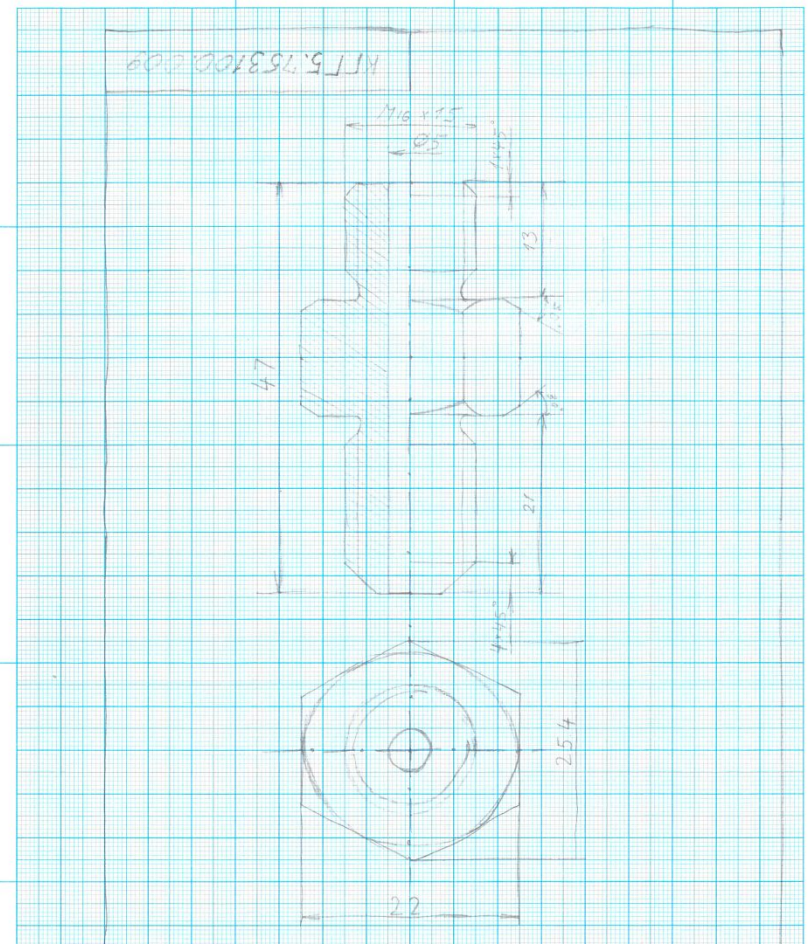
Индивидуальное домашнее задание №5 Пневмоаппарат клапанный

Выполнил: Студент гр.5А14 Манянов Кирилл Рафикович

Проверил: преподаватель Гроссманн Раиса Григорьевна



Эскиз детали Штуцер



КГГ 5.753100.009

КГГ 5.753100.009

Изм.	Вид №	Дата	Подпись
Рисов	Минин	06	
Проект	Грескани		
Контр			
Начерт			
Утв			

Штуцер

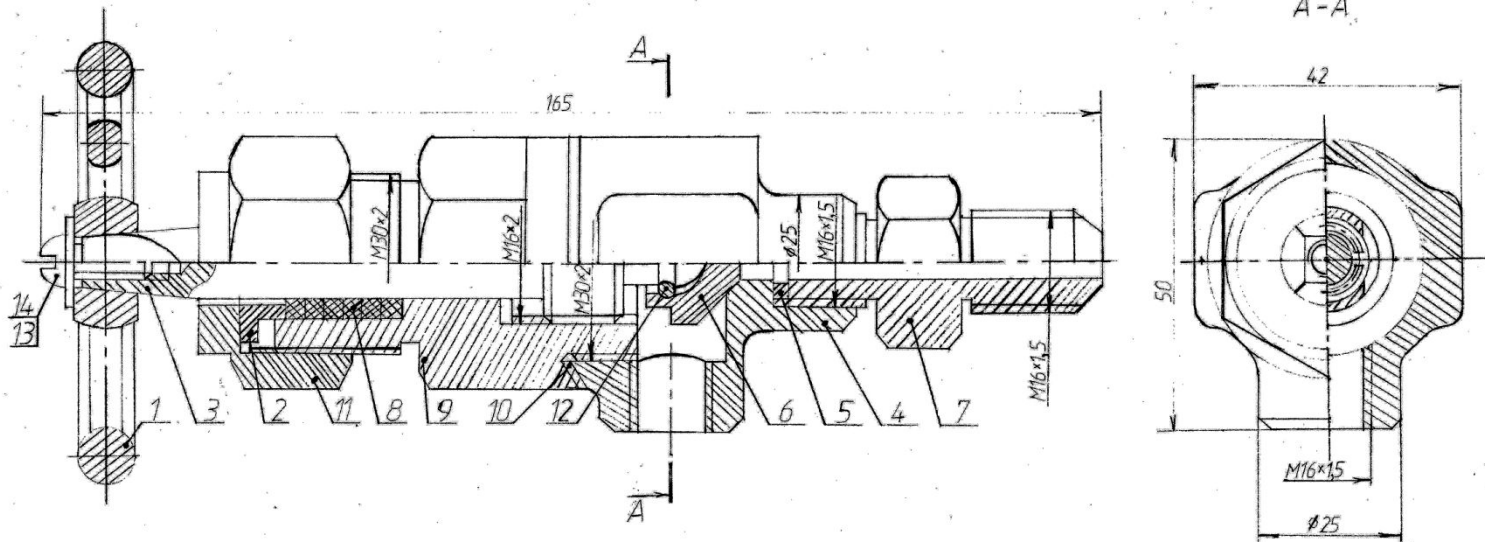
Лист	Масштаб
Лист	Листов 1
Титул	ИШЭ
Проект	5А19

Специфика ция

Форм	Эткн	Поз.	Обозначение	Наименование	Кол.	Примечание
				<u>Документация</u>		
	АЗ		КГГ5.306200.009 СБ	Сборочный чертеж		
				<u>Детали</u>		
	Бч	1	КГГ5.711000.001	Маховичок	1	
	Бч	2	КГГ5.713000.002	Втулка	1	
	Бч	3	КГГ5.715000.003	Шпиндель	1	
	Бч	4	КГГ5.731000.004	Корпус	1	
	Бч	5	КГГ5.745110.005	Прокладка	1	
	Бч	6	КГГ5.752310.006	Клапан	1	
	АЗ	7	КГГ5.753100.007	Штуцер	1	
	Бч	8	КГГ5.754175.008	Кольцо	1	
	Бч	9	КГГ5.754524.009	Крышка	1	
	Бч	10	КГГ5.757835.010	Прокладка	1	
	Бч	11	КГГ5.7584.10.011	Гайка накладная	1	
	Бч	12	КГГ5.7584.80.012	Кольцо стопорное	1	
				<u>Стандартные изделия</u>		
		13		Винт М10*12 ГОСТ 174 73-9	1	
		14		Шайба 10 ГОСТ 1371-78	1	
КГГ5.306200.009						
Из	Лист	№ докум.	Подп.	Дат		
Разраб.	Мянько В.К.Р.				Лит.	Лист
Провер.	Гроссманн Р.Г.				У	1
Утверди						1
ПНЕВМОАППАРАТ КЛАПАННЫЙ					ТГУ Группа	ИШЕ 5А14

Сборочный чертёж Пневмоаппарат клапанный

КГТ5.306200.009



				КГТ5.306200.009				
Изм.	Лист	№ док.им.	Подп.	Дата	Пневмоаппарат клапанный	Лит.	Масса	Масштаб
Разраб.	Манянов К			04.04		Лист 1	Листов 1	
Проб.	Гроссманн				ТПУ	ИШЗ		
Т.контр.					Группа	5А14		
Н.контр.								
Утв.								