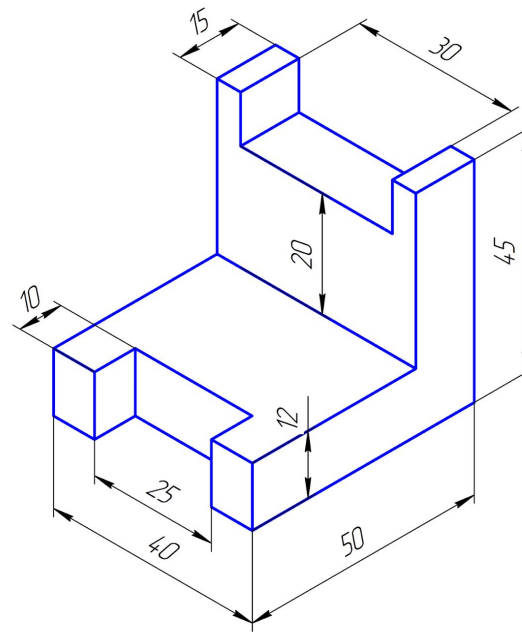


1. По прямоугольной изометрической проекции построить главный вид, вид сверху и вид слева. Показать линии невидимого контура.
2. Нанести размеры.

Корпус



ИГ.05.31.01

Левый профиль

Справ. №

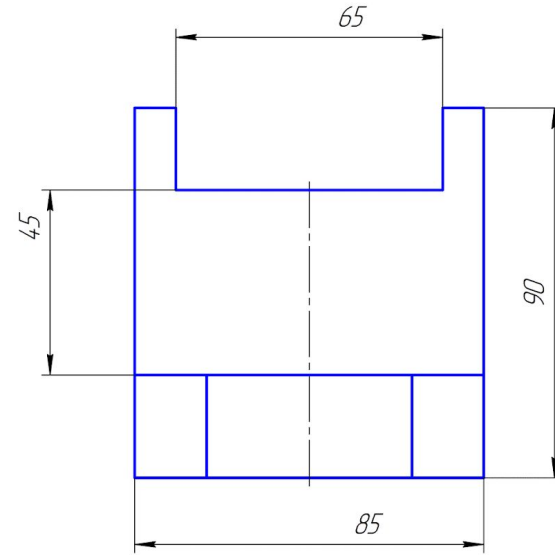
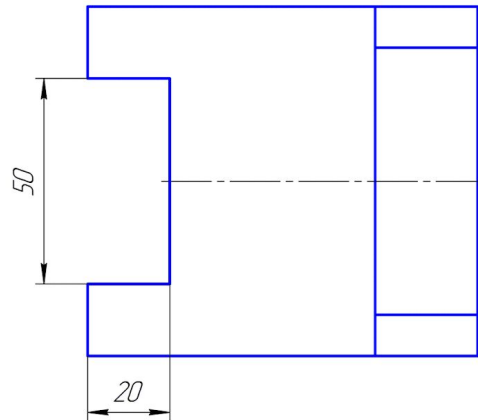
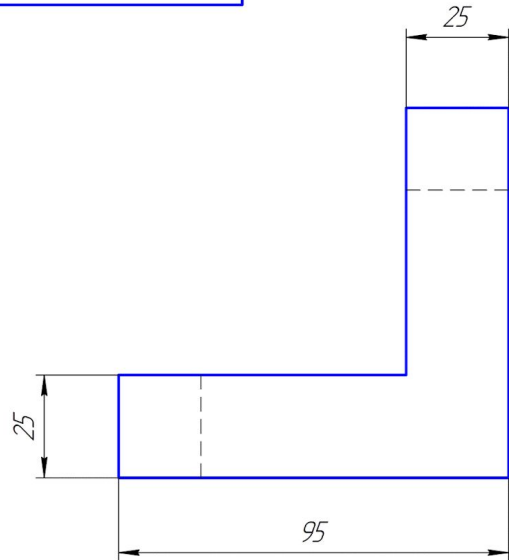
Левый и справа

Изм. №

Взам. инв. №

Левый и справа

Изм. №



				ИГ.05.31.01			
Изм./Лист	№ док-м.	Подп.	Дата	Корпус	Лист	Масса	Масштаб
Разработ.	Иванов ИИ						1:1
Проект.	Петров ПП				Лист	Листов	1
Т.контр.					A14-01		
И.контр.							
Чтв.							

Копировал

Формат А3