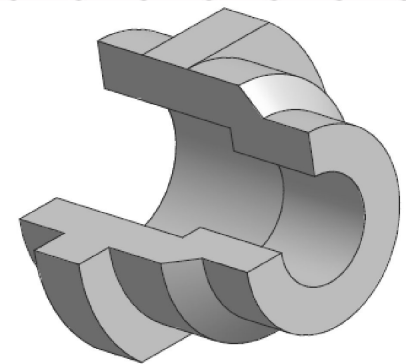
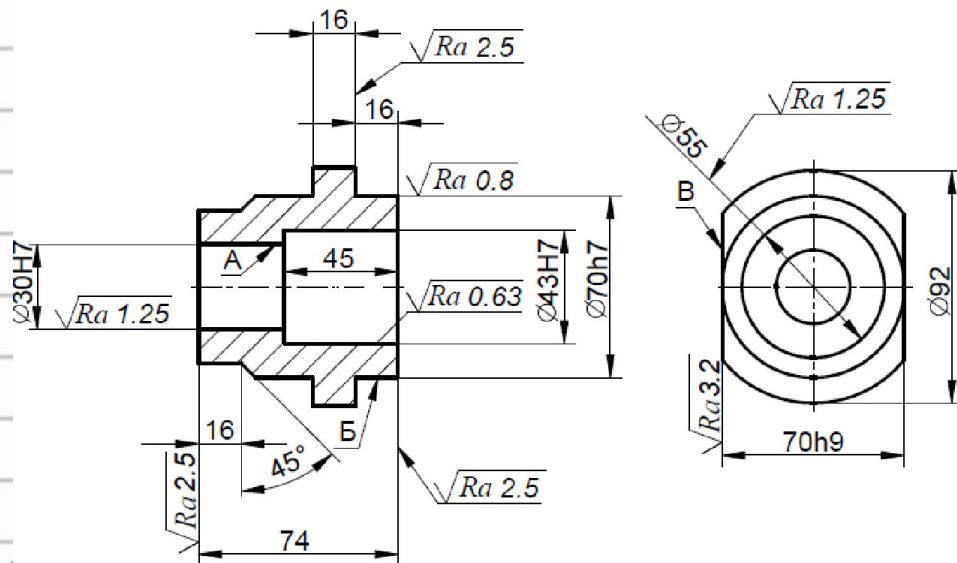


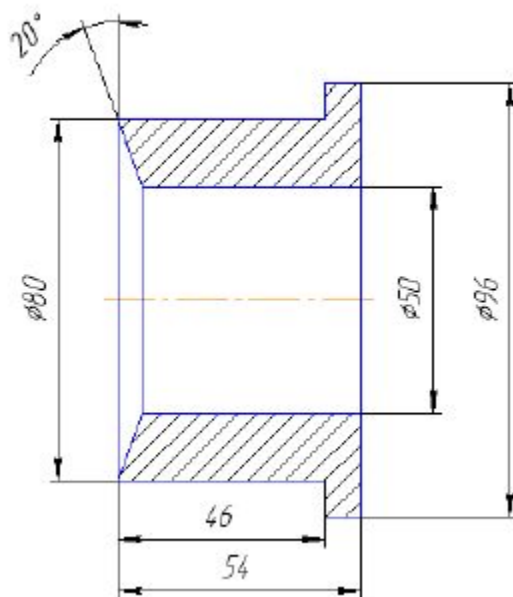
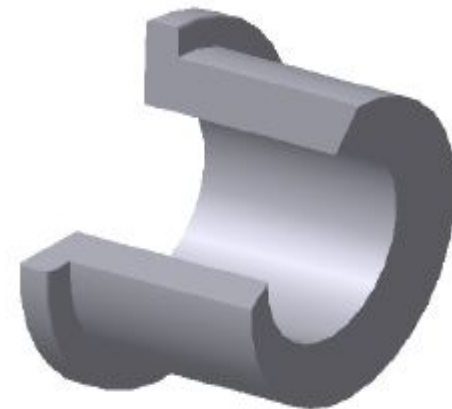
Чтение чертежа детали



«Чертеж - язык техники»



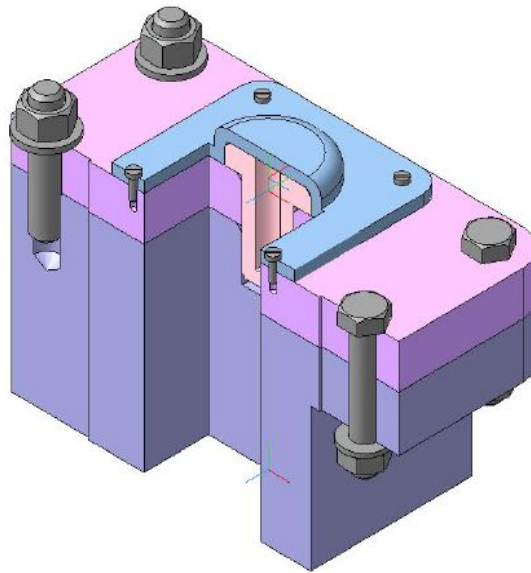
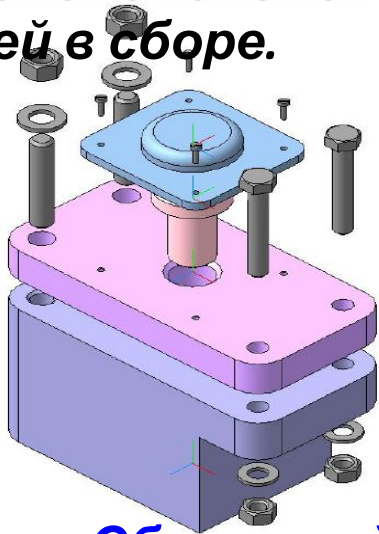
Деталь – изделие,
изготовленное из
однородного материала без
применения сборочных
операций.



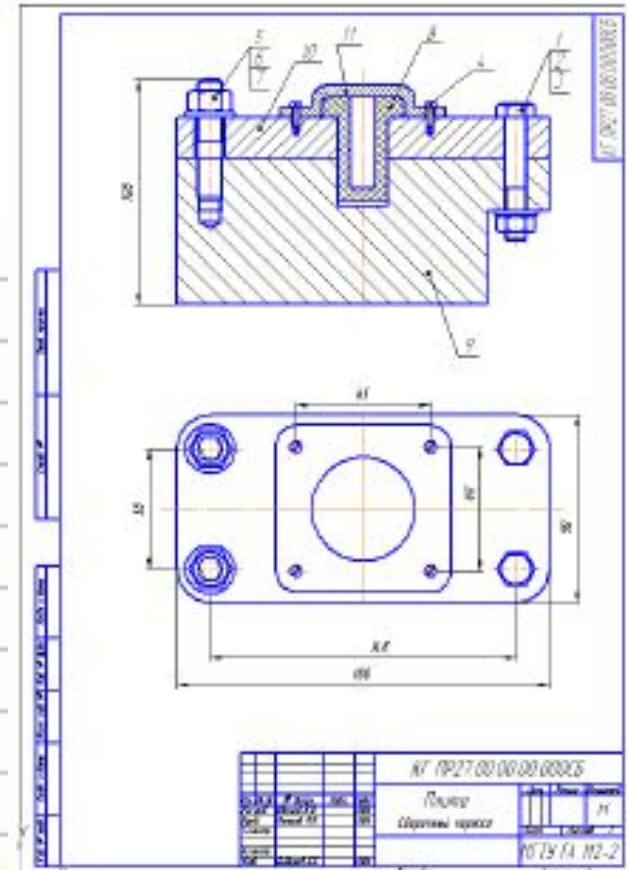
Чертеж детали –
документ, дающий
полное
представление о
формах и размерах
изделия, необходимое
для его изготовления
и контроля.



Сборочная единица – изделие, представляющее собой несколько деталей в сборе.



Сборочный чертеж – документ, содержащий изображение сборочной единицы и другие данные, необходимые для ее сборки и контроля.



Изображения на сборочном чертеже

чертеже

На сборочном чертеже изделие изображается в собранном виде.

Сборочный чертеж изделия содержит виды (основные, дополнительные, местные), разрезы (фронтальные, профильные, горизонтальные и др.) и сечения. С их помощью выявляют устройство сборочной единицы и взаимосвязи деталей, входящих в нее.

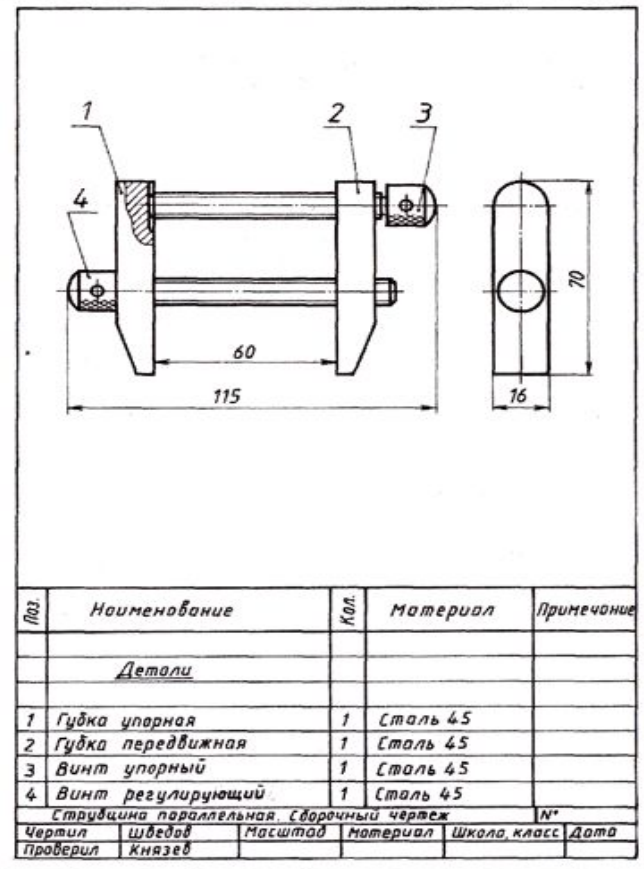
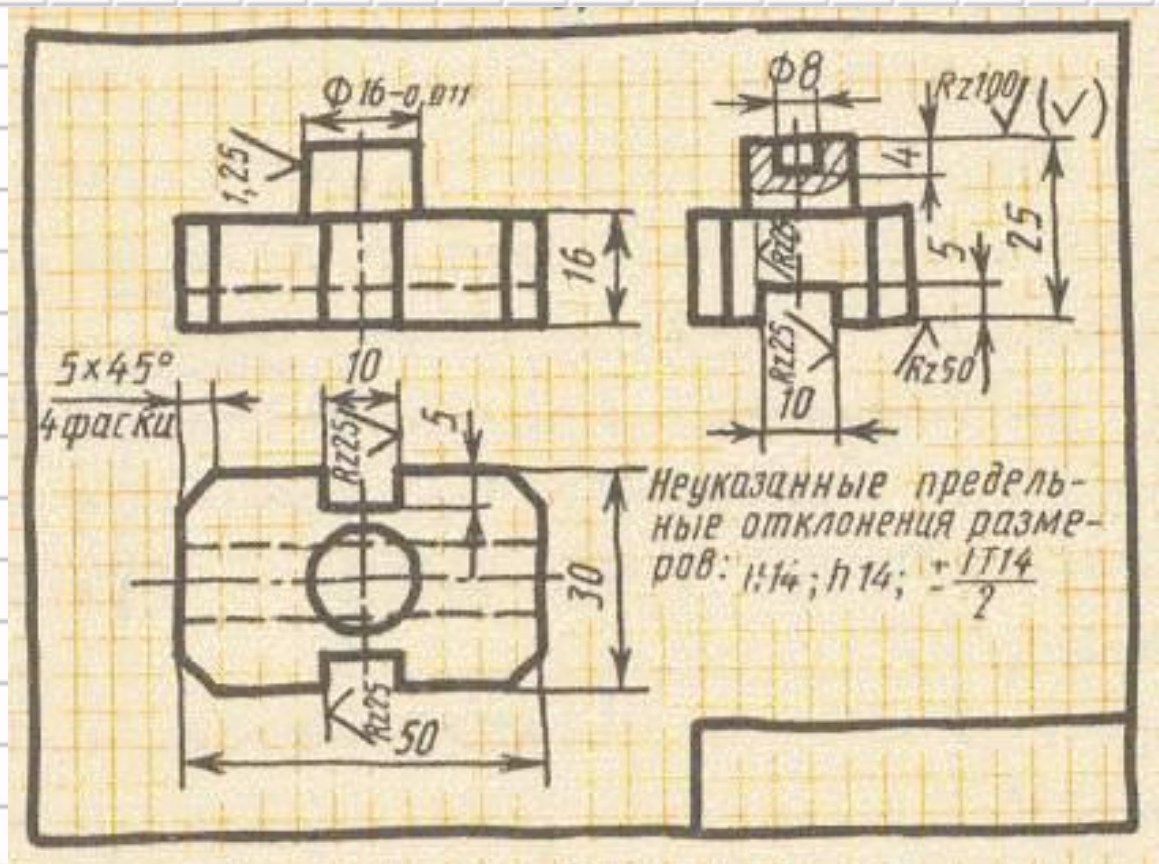


Рис. 228. Струбина параллельная. Сборочный чертеж

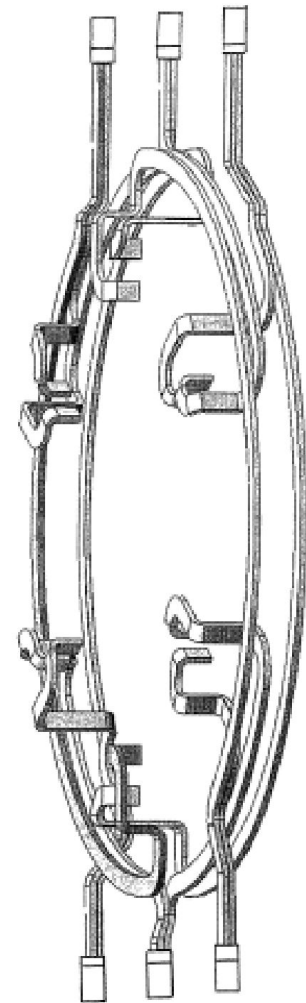
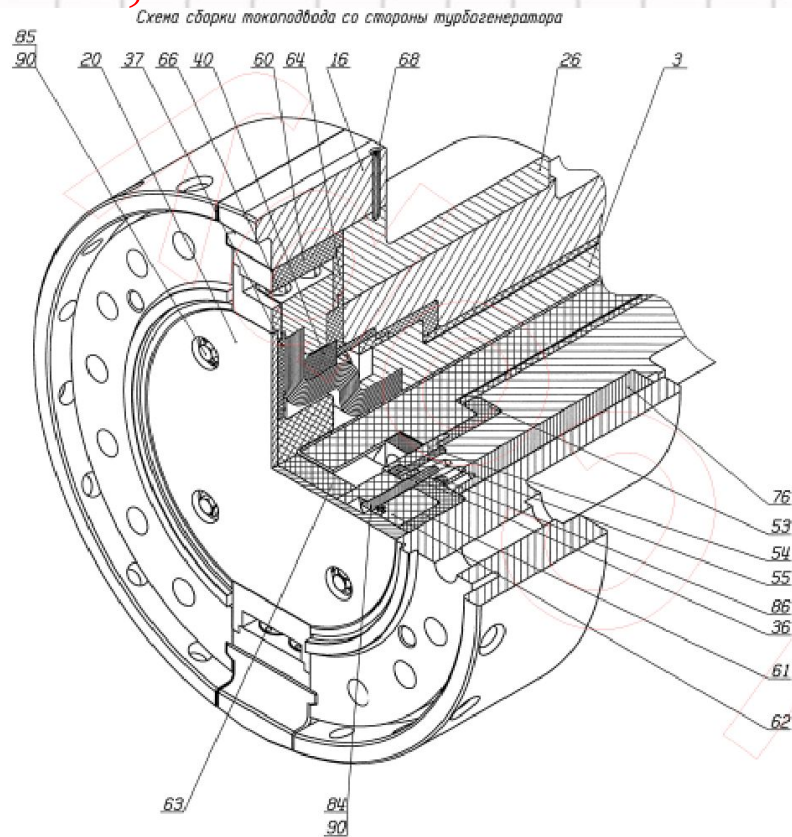
Э С К И З

Выполняется от руки, без соблюдения размеров, но с соблюдением пропорций



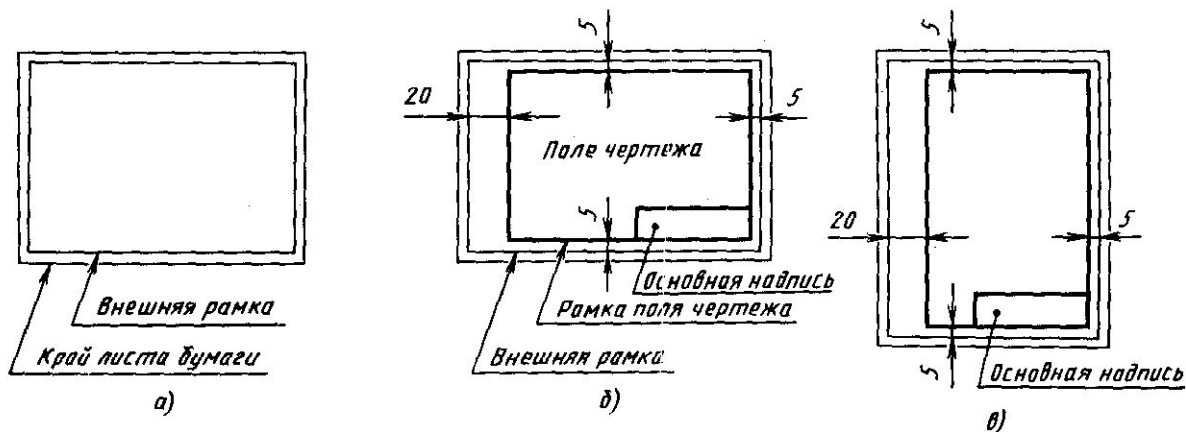
АксонOMETрические изображения и технические рисунки

Позволяют
представить наглядное
изображение детали,
или изделия.



Форматы

ГОСТ 2.301—68



Обозначение формата

Размеры сторон формата, мм

A0

841 × 1189

A1

594 × 841

A2

420 × 594

A3

297 × 420

A4

210 × 297



Чертежи рекомендуется читать в такой последовательности:

1. Чтение основной надписи

- Чтение названия детали
- Чтение шифра детали
- Расшифровка марки материала
- Чтение массы детали
- Чтение масштаба чертежа

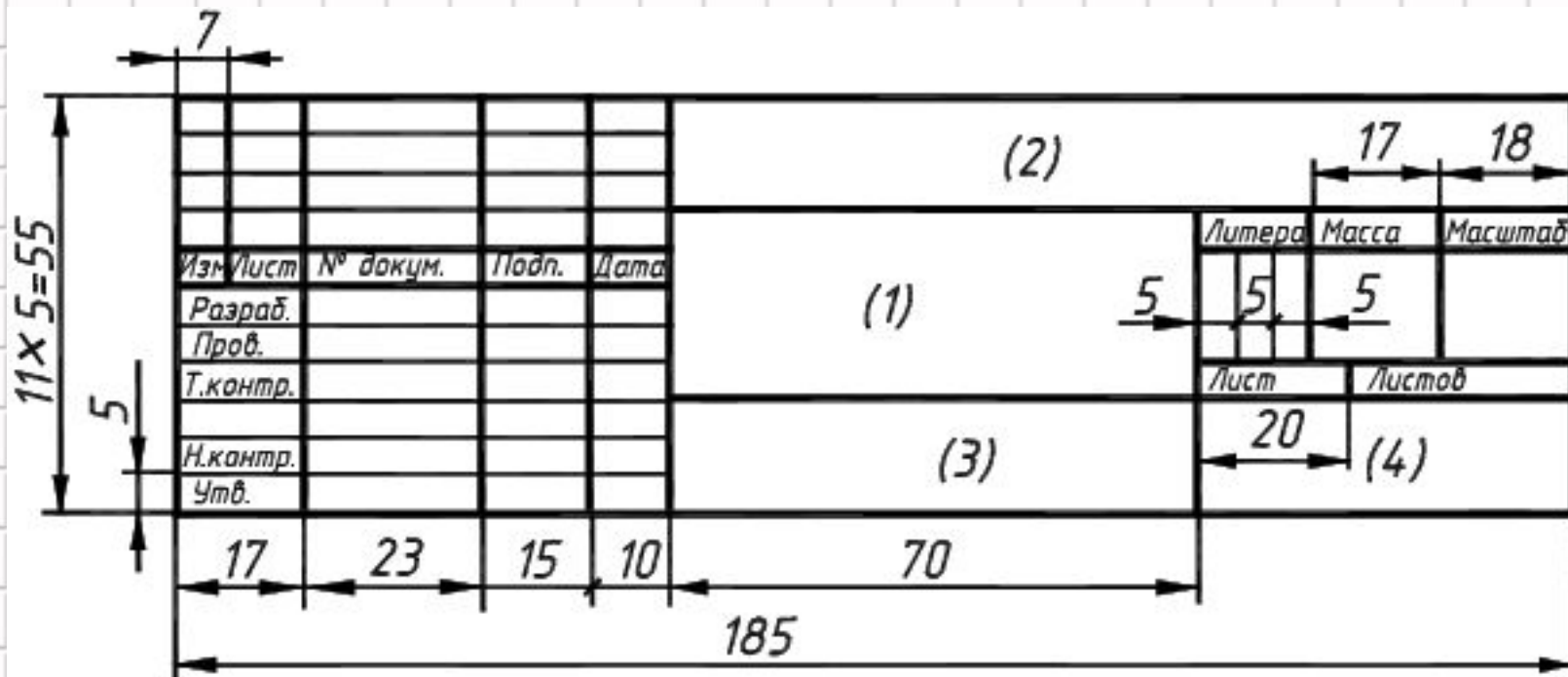
2. Чтение чертежа

- Перечисление габаритных размеров
- Описание формы детали по элементам с указанием их размеров
- Указание наиболее точных размеров и способов достижения экономической точности
- Пояснение допусков формы, расположения и суммарных допусков, имеющих на чертеже
- Пояснение знаков шероховатости, указанных на отдельных поверхностях
- Пояснение параметров шероховатости, помещенных в правом верхнем углу чертежа
- Пояснение изображений, имеющих на чертеже
- Чтение технических требований



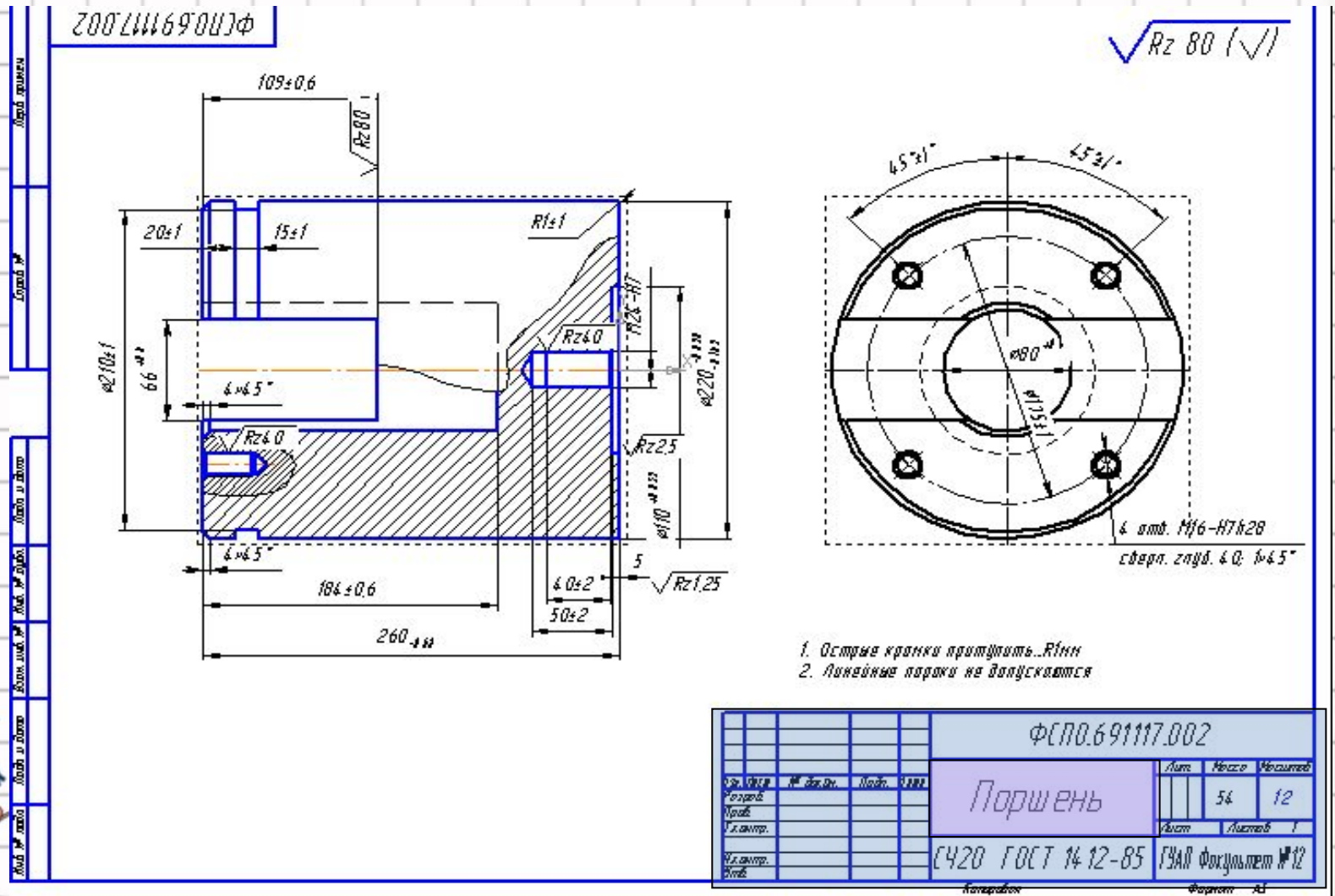
Основная надпись

ГОСТ 2.104— 68



Прочитайте основную надпись:

- Прочитайте название детали

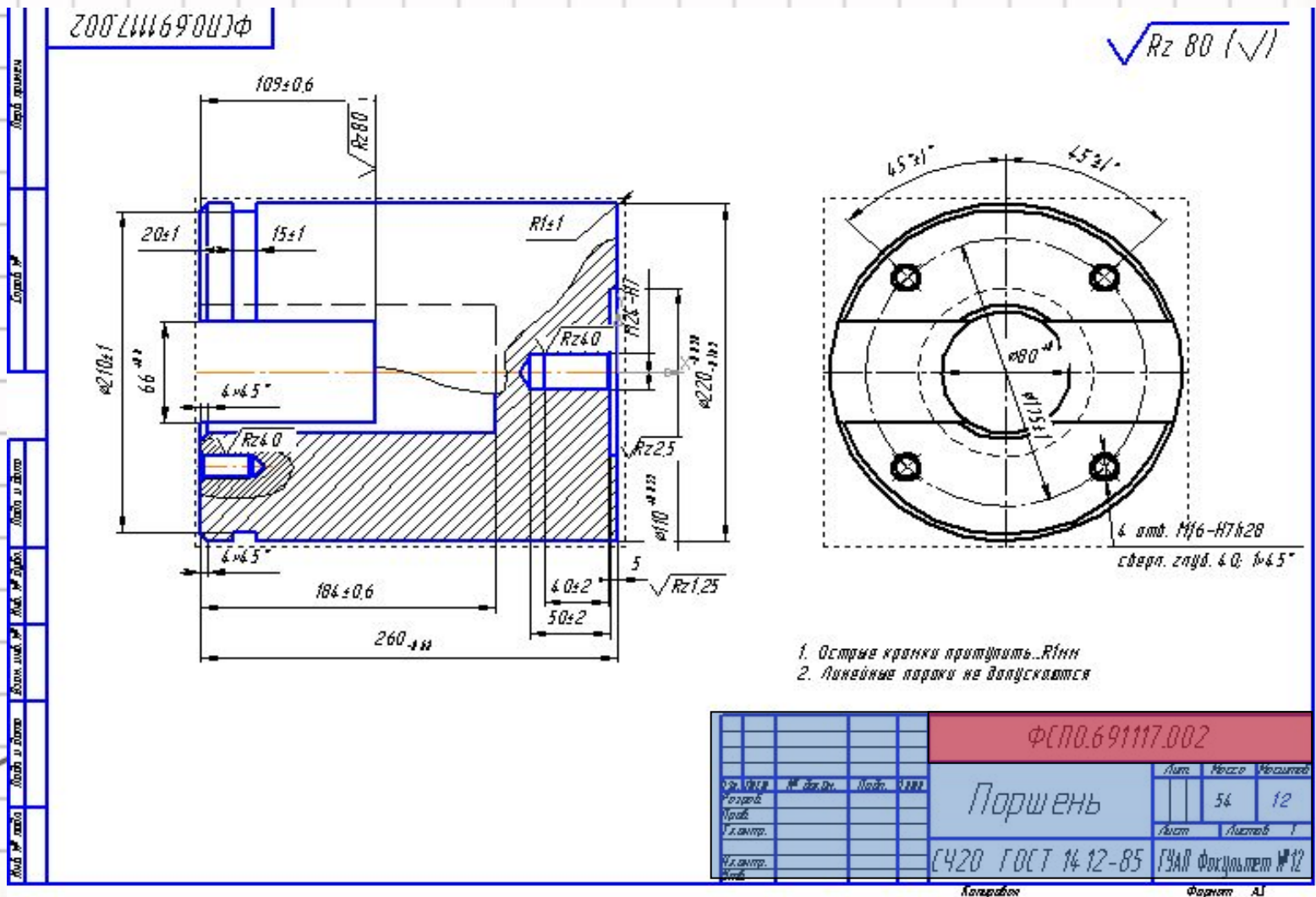


- Острые кромки притупить...R1mm
- Линейные порок не допускаются

				ФСПО.691117.002		
Исполн.	№ док. отв.	Подп.	Дата	Поршень		
Проф.				Лист	Место	Из всего
Уд. автор.				54		12
Изм.				Лист	Листов	1
Изд.				ЕС420 ГОСТ 14.12-85		
				ГУАП Функционал №12		
				Контракт		
				Формат А1		

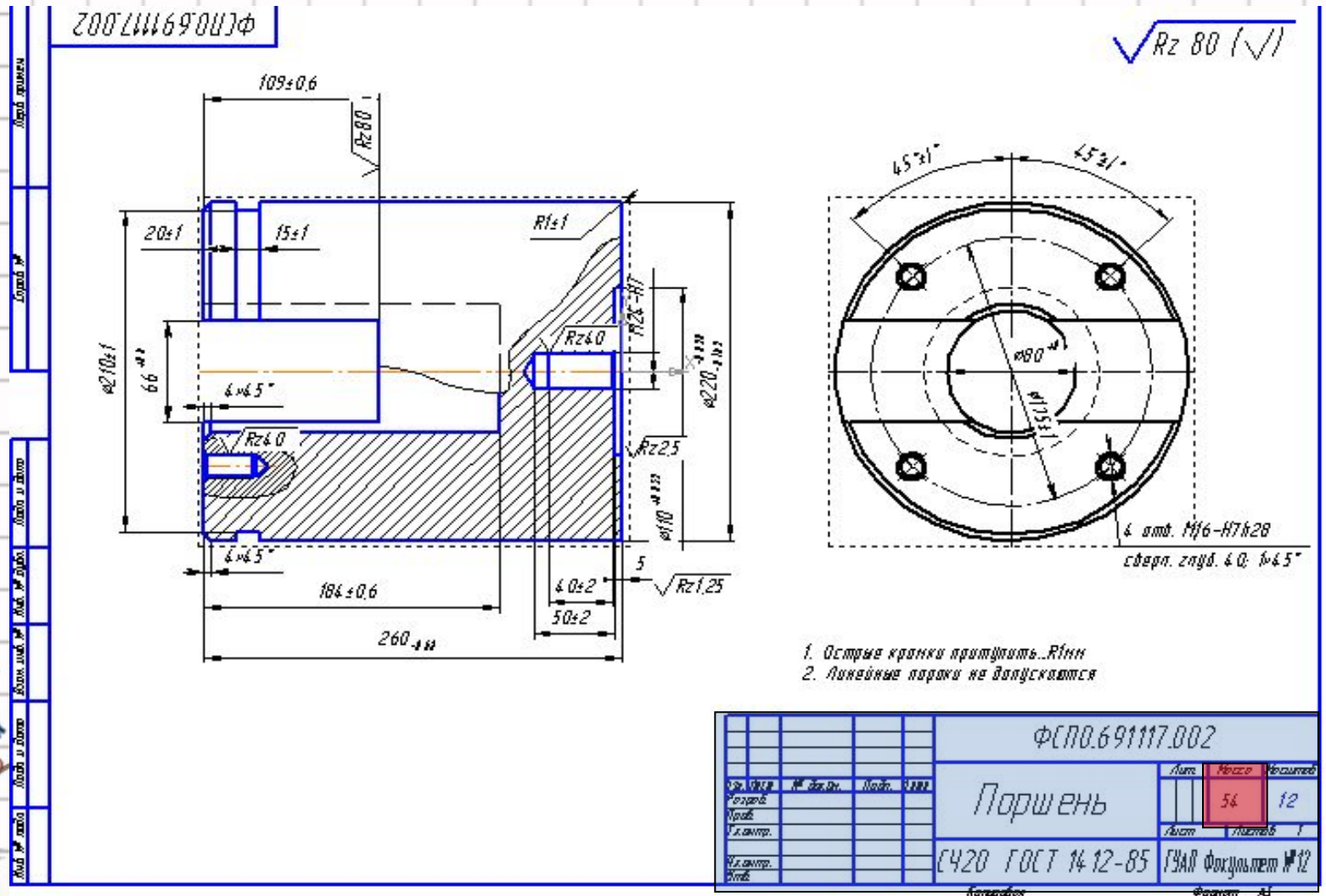
Прочитайте основную надпись:

- Прочитайте шифр детали



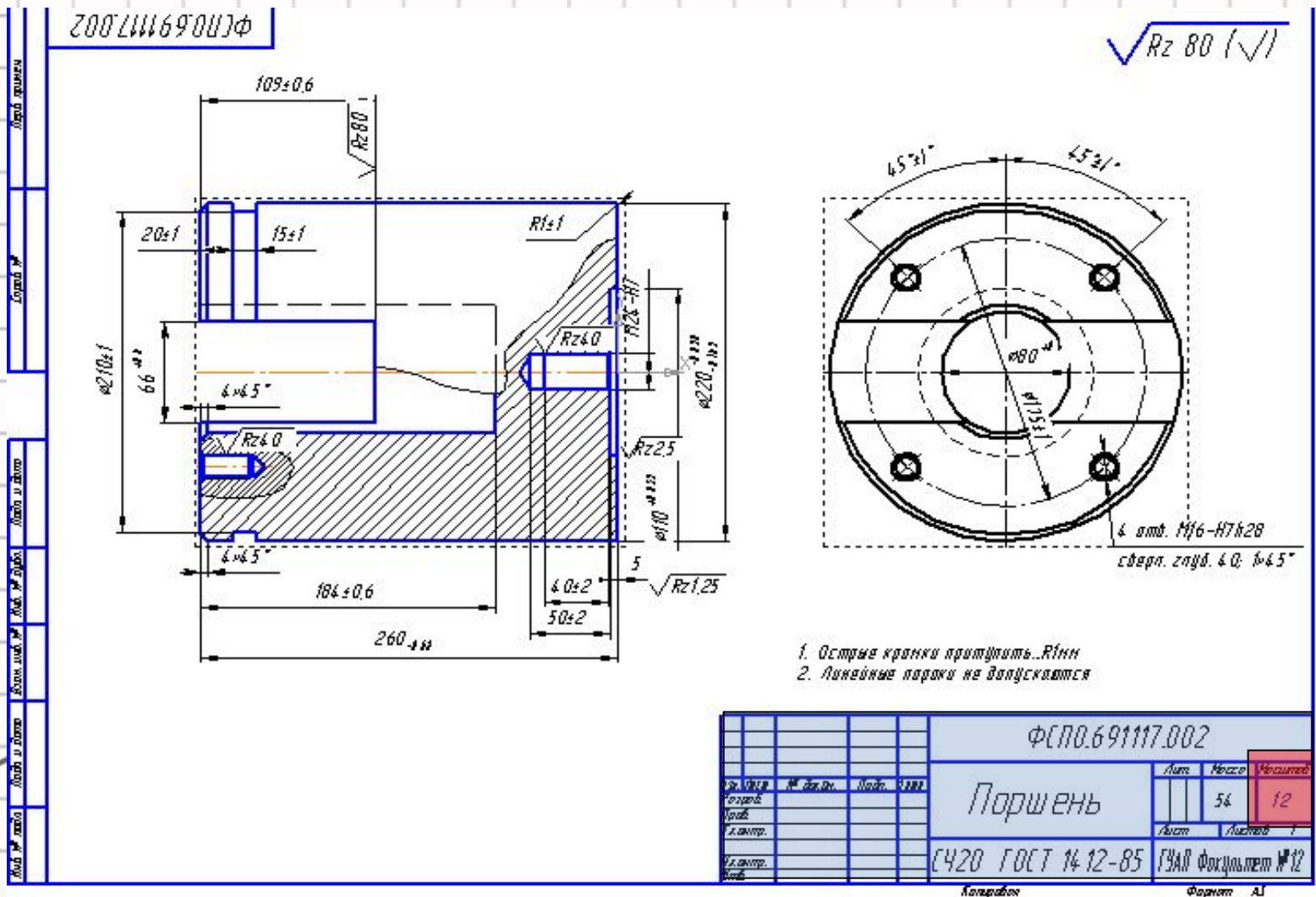
Прочитайте основную надпись:

- массу детали



Прочитайте основную надпись:

- Прочитайте масштаб



Масштаб представляет собой отношение линейных размеров изображенного на чертеже предмета к их натуральной величине.

Для изображения предмета в увеличенном виде применяется масштаб увеличения, а в уменьшенном виде — масштаб уменьшения. Для изображения предмета в натуральную величину используют его действительные размеры.

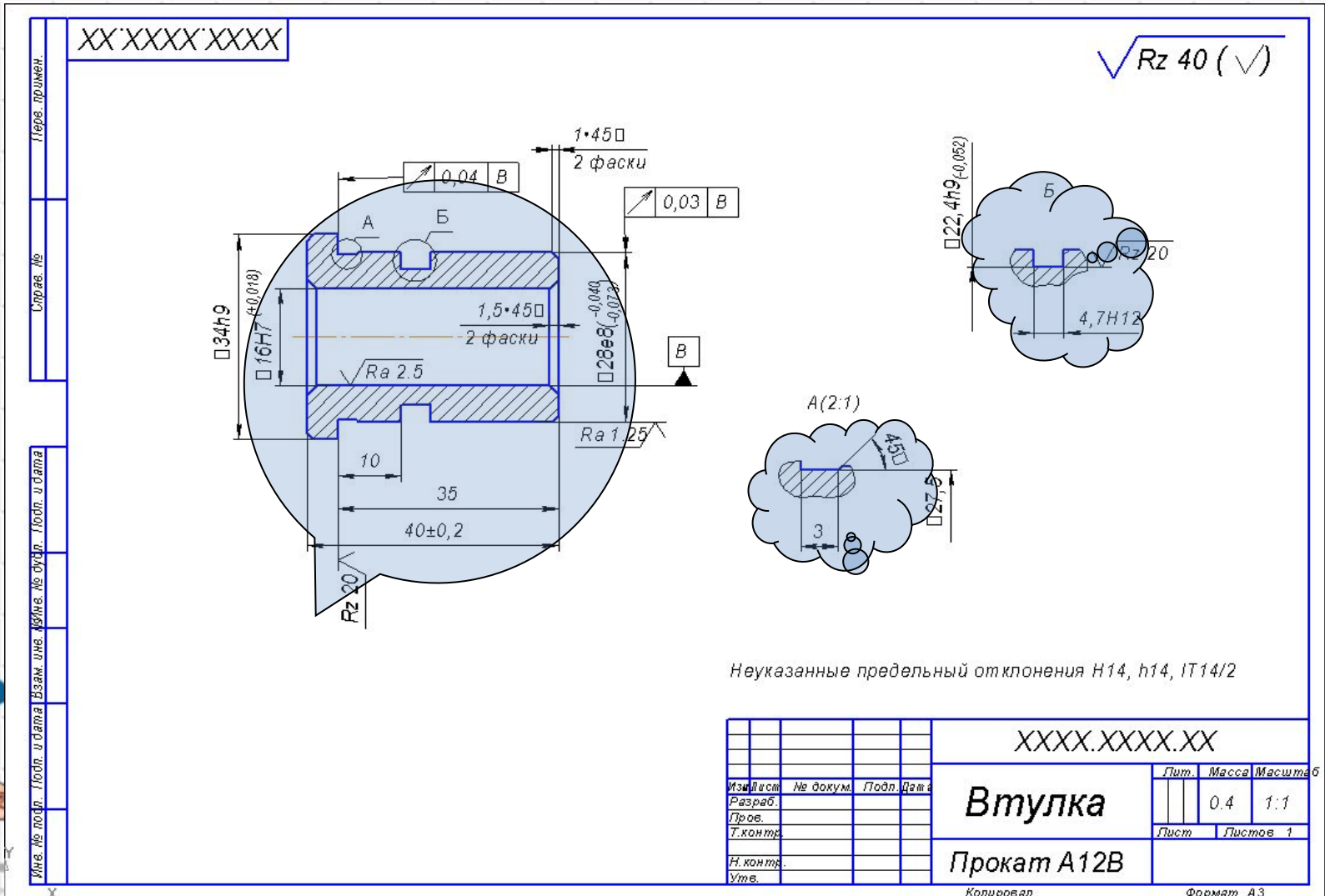
Масштабы уменьшения	1:2; 1:2,5; 1:4; 1:5; 1:10; 1:15; 1:20; 1:25; 1:40 1:50; 1:75; 1:100; 1:200; 1:400; 1:500; 1:800; 1:1000
Натуральная величина	1:1
Масштабы увеличения	2:1; 2,5:1; 4:1; 5:1; 10:1; 20:1; 40:1; 50:1; 100:1

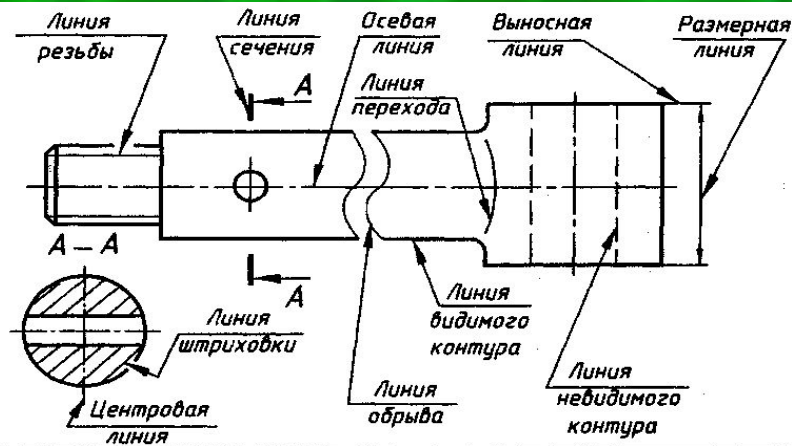


**При любом масштабе на чертеже
проставляют только действительные
размеры**

Чтение чертежа

Поясните изображения, имеющиеся на чертеже





Наименование	Начертание	Толщина линии	Назначение
Сплошная толстая основная		s (0,5...1,4 мм)	Линии видимого контура, линии перехода видимые
Сплошная тонкая		$s/3 \dots s/2$	Линии выносные и размерные, линии штриховки, линии-выноски и др.
Сплошная волнистая		$s/3 \dots s/2$	Линии обрыва, линии разграничения вида и разреза
Штриховая		$s/3 \dots s/2$	Линии невидимого контура, линии перехода невидимые
Штрихпунктирная тонкая		$s/3 \dots s/2$	Линии осевые и центровые. Линии сечений, являющиеся осями симметрии для наложенных или вынесенных сечений
Штрихпунктирная утолщенная		$s/2 \dots 2/3 s$	Линии, обозначающие поверхности, подлежащие обработке или покрытию и др.
Разомкнутая		$s \dots 1,5s$	Линии сечений
Сплошная тонкая с изломами		$s/3 \dots s/2$	Длинные линии обрыва
Штрихпунктирная с двумя точками тонкая		$s/3 \dots s/2$	Линии сгиба на развертках, линии для изображений изделий в крайних положениях и др.



ЛИНИИ ЧЕРТЕЖА

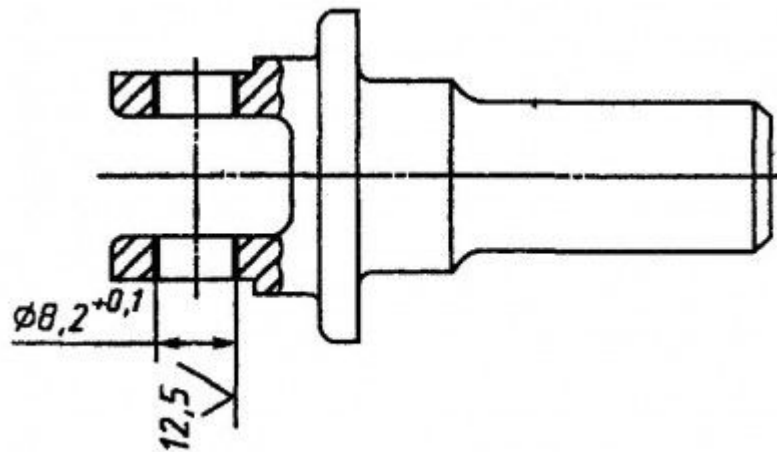
ГОСТ 2.303—68

Наименование	Начертание	Толщина	Назначение
Сплошная основная		S	Линии видоимого контура, вынесенного сечения.
Сплошная тонкая		S/3...S/2	Контур наложенного сечения, выносные, размерные, штриховка.
Сплошная волнистая		S/3...S/2	Линии обрыва, разграничения вида и разреза.
Штриховая		S/3...S/2	Линии невидимого контура.
Штриховая пунктирная		S/3...S/2	Осевые линии и центровые.
Разомкнутая		S...1 1/2S	Линии сечений (начала и конца).



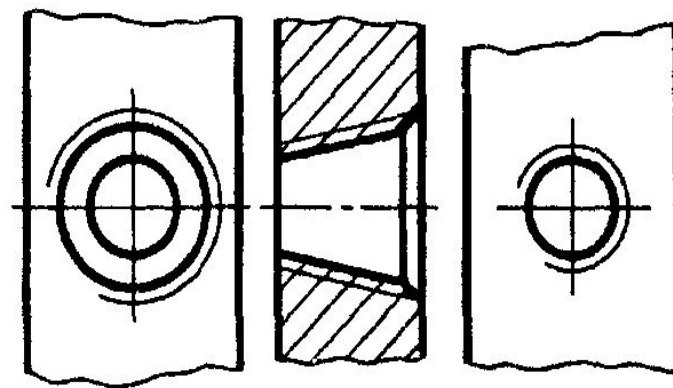
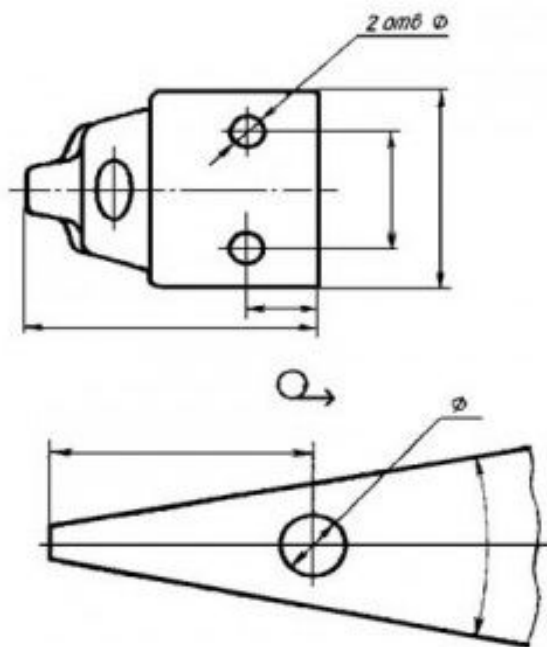
Сплошная толстая основная

1. Сплошная толстая основная — применяется для выполнения линий видимого контура, линий контура сечений. Этой линией вы будете обводить внутреннюю рамку чертежа, графы основной надписи. Толщина сплошной основной линии (S) выбирается в пределах от 0,5 до 1,4 мм.



Сплошная тонкая линия

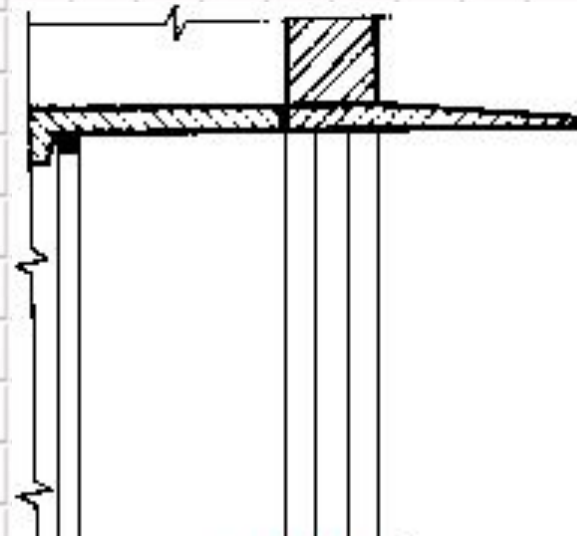
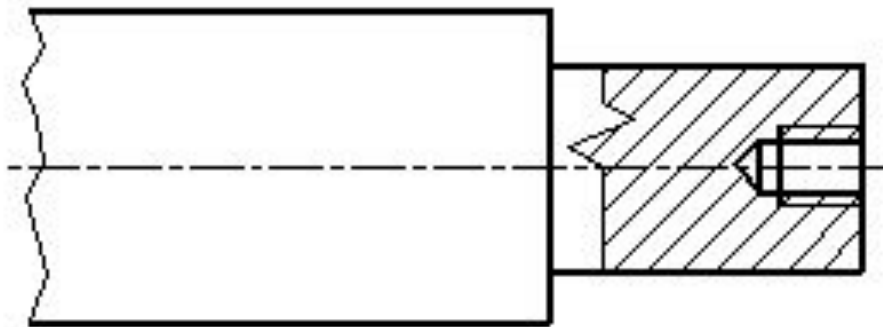
Сплошная тонкая линия предназначена для нанесения размерных и выносных линий, нанесения штриховки, проведения полоч линий-выносок, для изображения воображаемых линий перехода одной поверхности в другую.



Сплошная тонкая с изломом



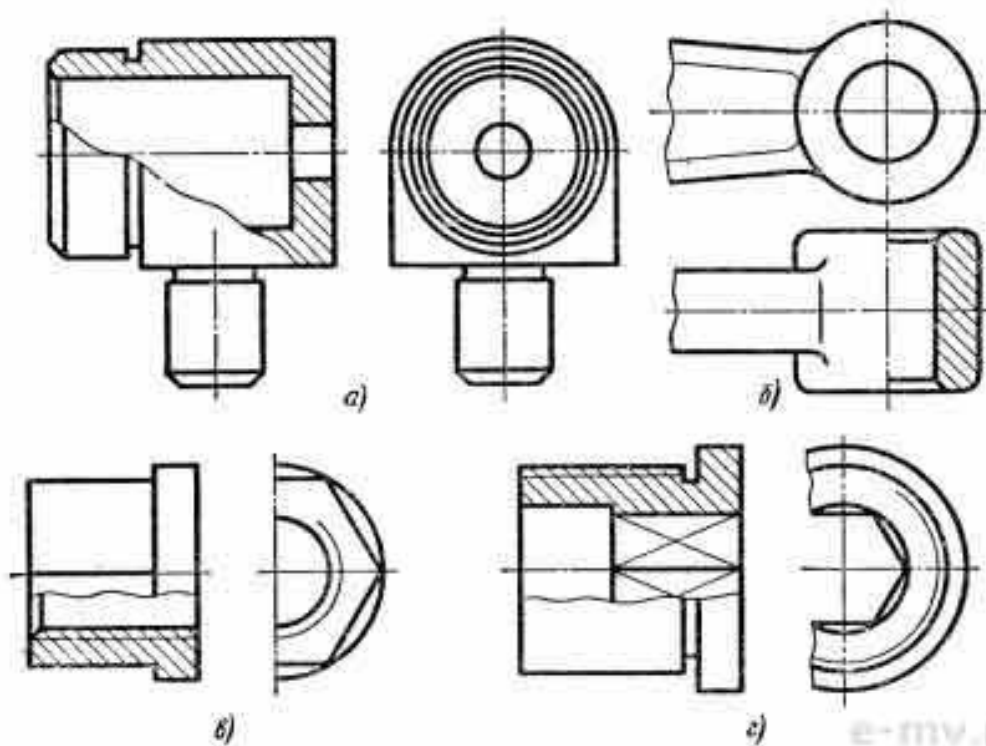
Сплошная тонкая с изломом. Этой линией изображают длинные линии обрыва.



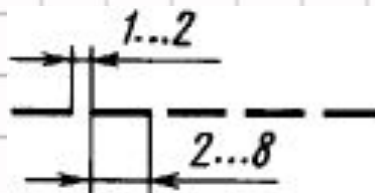
Сплошная волнистая линия



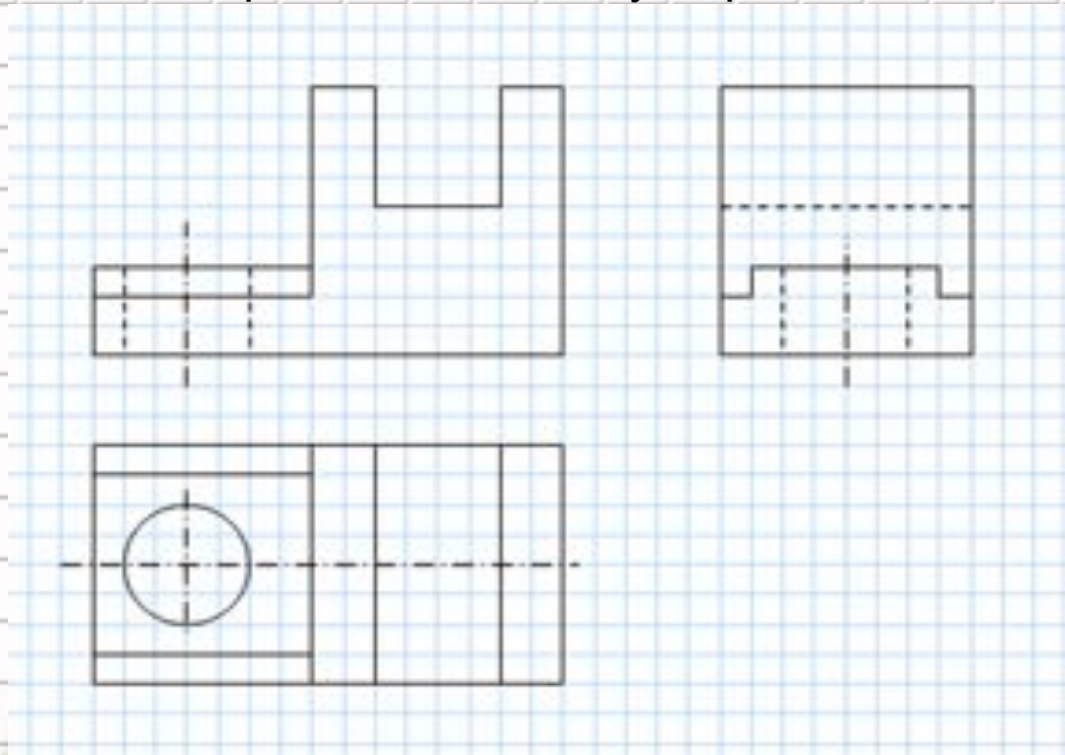
Сплошная волнистая линия применяется для изображения линии обрыва, разграничения вида и разреза. Этот тип линии выполняется от руки.



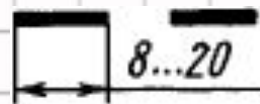
Штриховая линия



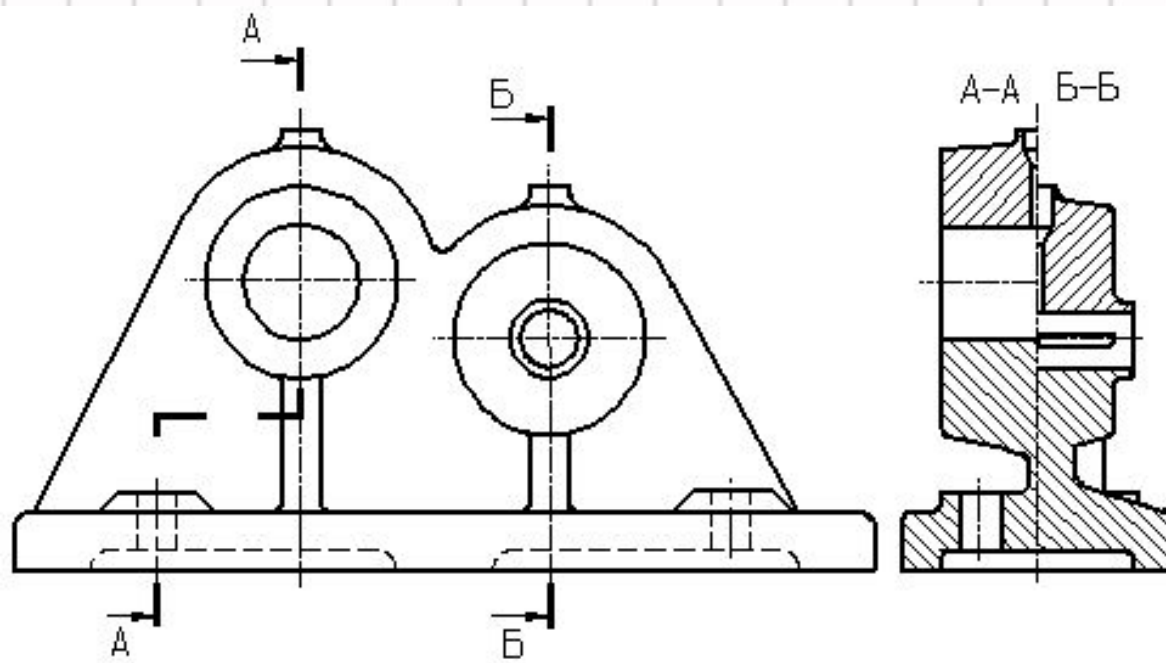
Штриховая линия используется для изображения линий невидимого контура, невидимых линий перехода. Длину штриха выбирают от 2 до 8 мм, расстояние между штрихами от 1 до 2 мм.



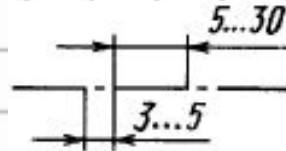
Разомкнутая линия



Разомкнутая линия предназначена для изображения места секущей плоскости при построении сечений и разрезов.

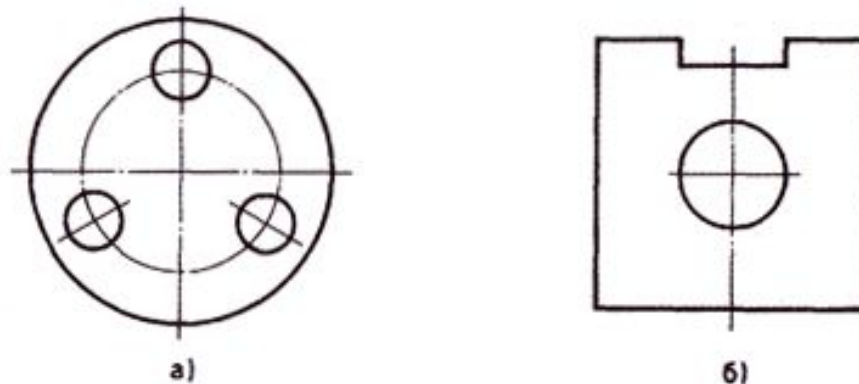


Штрихпунктирная тонкая линия



Штрихпунктирная тонкая линия применяется для изображения осевых и центровых линий. Длина штриха выбирается от 5 до 30 мм, расстояние между штрихами от 3 до 5 мм. Штрихи чередуются с точками.

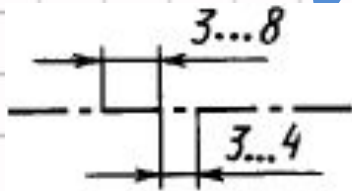
При изображении окружности штрихи штрихпунктирной линии должны пересекаться в центре окружности, и поэтому линию называют штрихпунктирная центровая, подчеркивая тем самым ее назначение.



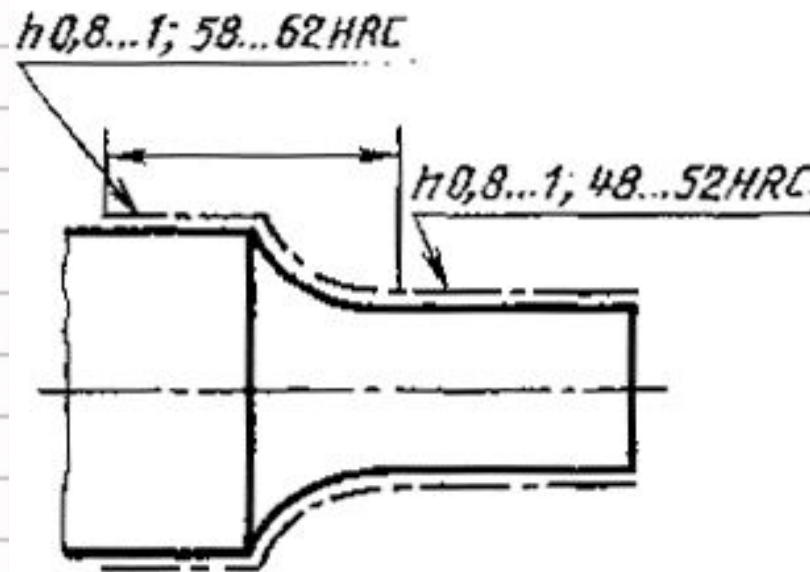
Нанесение осевых и центровых линий



Штрихпунктирная утолщенная линия



Штрихпунктирная утолщенная линия применяется для изображения поверхности, подлежащей термообработке или покрытию.



Масштаб

ГОСТ 2.302—68

Масштаб представляет собой отношение линейных размеров изображенного на чертеже предмета к их натуральной величине.

Для изображения предмета в увеличенном виде применяется масштаб увеличения, а в уменьшенном виде — масштаб уменьшения. Для изображения предмета в натуральную величину используют его действительные размеры.

Масштабы уменьшения	1:2; 1:2,5; 1:4; 1:5; 1:10; 1:15; 1:20 и т.д.
Натуральная величина	1:1
Масштабы увеличения	2:1; 2,5:1; 4:1; 5:1; 10:1; 20:1 и т.д.

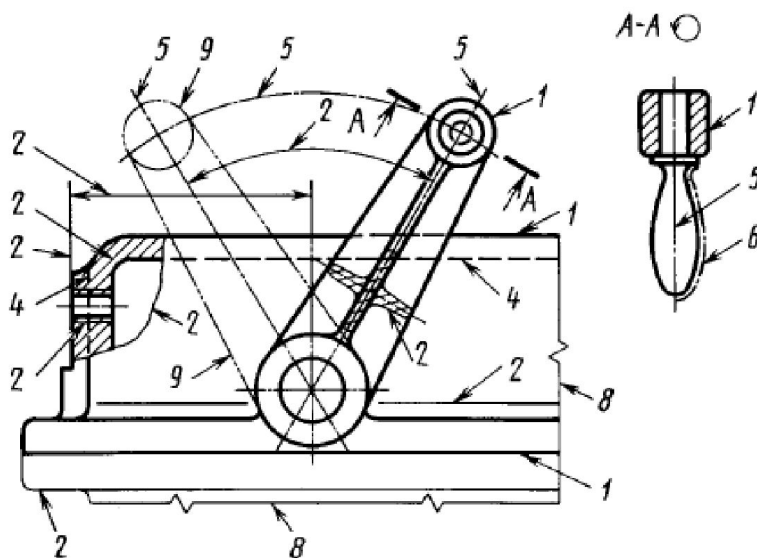





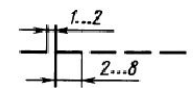
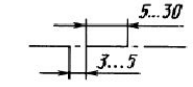
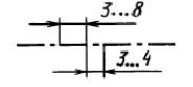
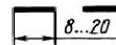
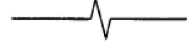
При любом масштабе на чертеже проставляют только действительные размеры

Единая система конструкторской документации

ЛИНИИ

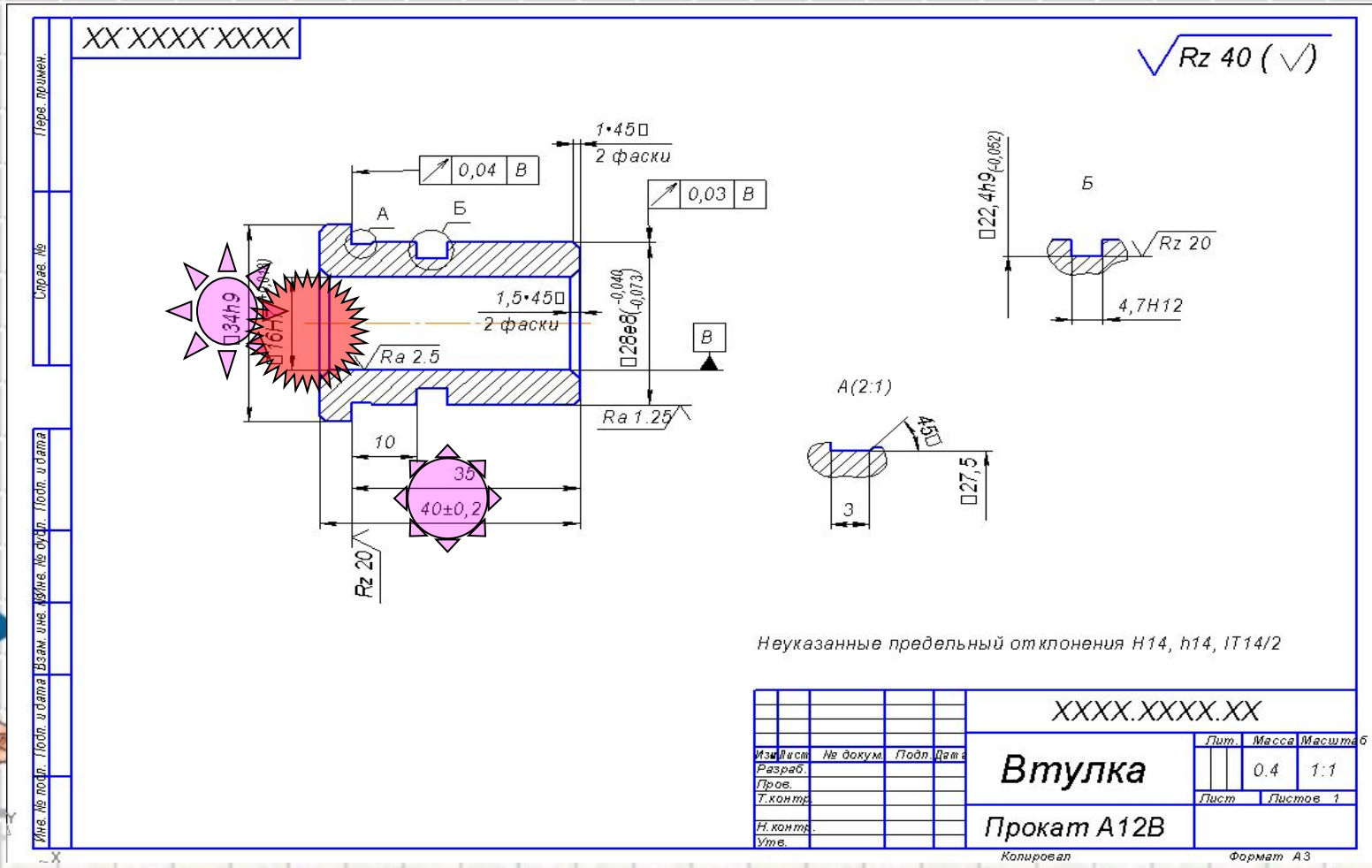
ГОСТ
2.303—68*



Начертание	Толщина линии по отношению к толщине основной линии	Основное назначение	
1. Сплошная толстая основная		s	Линии видимого контура Линии перехода видимые Линии контура сечения (вынесенного и входящего в состав разреза) Линии контура наложенного сечения Линии размерные и выносные Линии штриховки Линии-выноски Полки линий-выносок и подчеркивание надписей Линии для изображения пограничных деталей («обетановка») Линии ограничения выносных элементов на видах, разрезах и сечениях Линии перехода воображаемые Следы плоскостей, линии построения характерных точек при специальных построениях Линии обрыва Линии разграничения вида и разреза
2. Сплошная тонкая		От $\frac{s}{3}$ до $\frac{s}{2}$	Линии невидимого контура Линии перехода невидимые Линии осевые и центровые Линии сечений, являющиеся осями симметрии для наложенных или вынесенных сечений
3. Сплошная волнистая			Линии обрыва Линии разграничения вида и разреза
4. Штриховая			Линии невидимого контура Линии перехода невидимые
5. Штрихпунктирная тонкая		От $\frac{s}{3}$ до $\frac{s}{2}$	Линии осевые и центровые Линии сечений, являющиеся осями симметрии для наложенных или вынесенных сечений
6. Штрихпунктирная утолщенная		От $\frac{s}{3}$ до $\frac{2}{3}s$	Линии, обозначающие поверхности, подлежащие термобработке или покрытию Линии для изображения элементов, расположенных перед секущей плоскостью («наложенная проекция»)
7. Разомкнутая		От s до $1\frac{1}{2}s$	Линии сечений
8. Сплошная тонкая с изломами		От $\frac{s}{3}$ до $\frac{s}{2}$	Длинные линии обрыва

Чтение чертежа

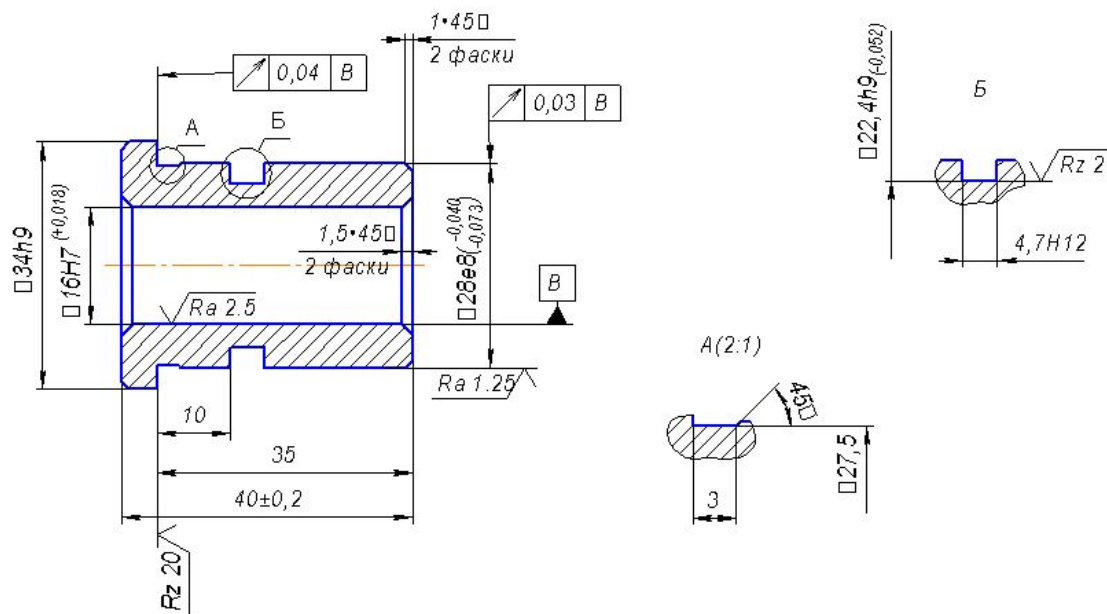
Определение габаритных размеров, наиболее точных размеров и способов достижения экономической точности



Прочитайте технические требования

XX'XXXX'XXXX

$\sqrt{Rz 40 (\checkmark)}$



Неуказанные предельный отклонения H14, h14, IT14/2

				XXXX.XXXX.XX				
Изм.	Лист	№ докум.	Подп.	Дата	Втулка	Лист	Масса	Масштаб
Разраб.							0.4	1:1
Пров.					Прокат А12В	Лист	Листов 1	
Т. контр.								
Н. контр.								
Утв.								

Копировал

Формат А3



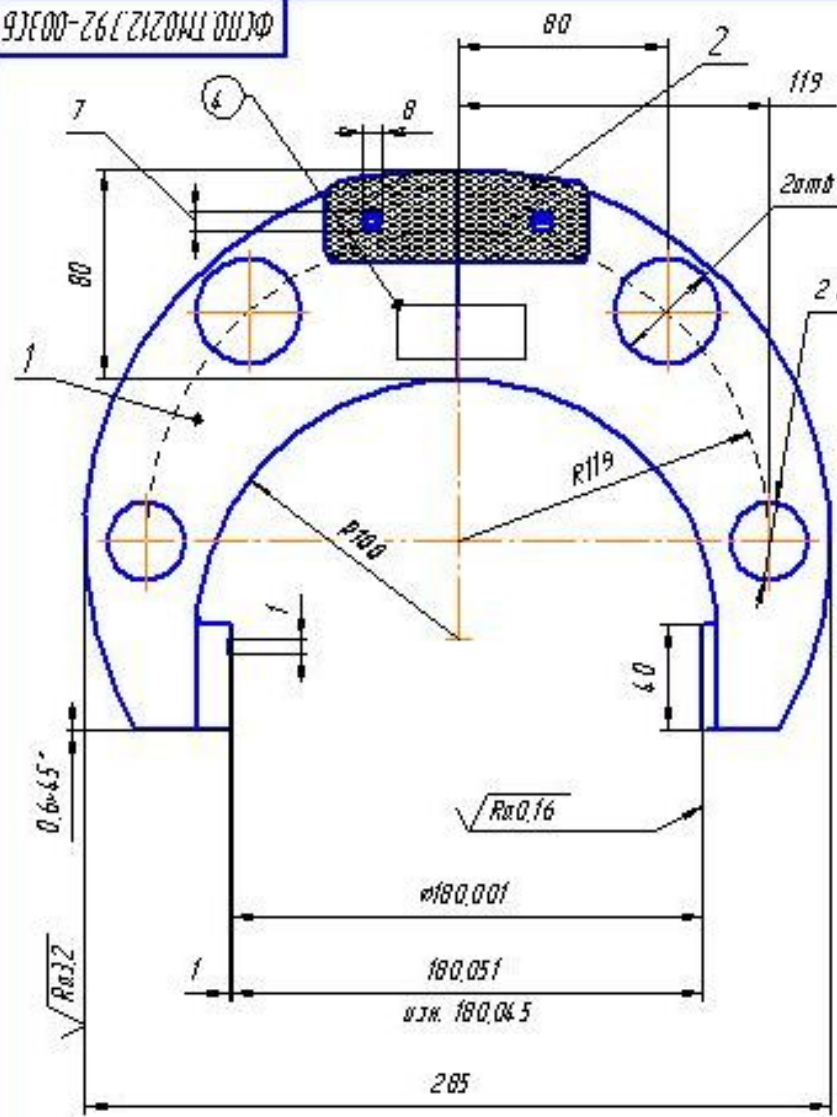
Черт. примен.

Справ. №

Име. № подл. Подп. и дата Взам. инв. № инв. № докум. Подп. и дата

1 X

ФСПО.ТМ0212.792-003СБ



1. 59.65 НРС.
2. Неуказанные предельные отклонения $\pm \frac{IT}{10}$.
3. Покрытие карбидок поверхности - Хит.Фос.Лин.
4. Маркировка обозначения калибра-скоды по ГОСТ 2015-86.
5. Остальные т.т. по ГОСТ 2015-86.

ФСПО.ТМ0212.792-003СБ			Лист	Масса	Масштаб
Калибр-скода			1	14.80	1:5
Сталь 48 ГОСТ 1435-91			Листов	Листов	Т
Калибр-скода			ФСПО ПУАН (контракт)		
Калибр-скода			Формат А1		

Чертежи рекомендуется читать в такой последовательности:

1. Чтение основной надписи

- Чтение названия детали
- Чтение шифра детали
- Расшифровка марки материала
- Чтение массы детали
- Чтение масштаба чертежа

2. Чтение чертежа

- Перечисление габаритных размеров
- Описание формы детали по элементам с указанием их размеров
- Указание наиболее точных размеров и способов достижения экономической точности
- Пояснение допусков формы, расположения и суммарных допусков, имеющих на чертеже
- Пояснение знаков шероховатости, указанных на отдельных поверхностях
- Пояснение параметров шероховатости, помещенных в правом верхнем углу чертежа
- Пояснение изображений, имеющих на чертеже
- Чтение технических требований



Виды

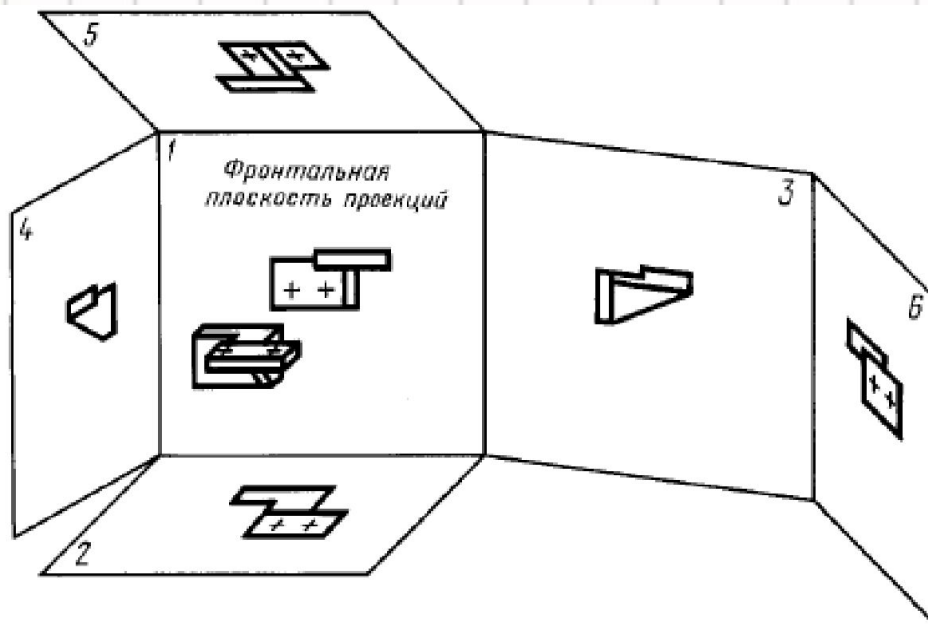
Видом называется изображение обращенной к наблюдателю видимой части поверхности предмета. Невидимые части поверхности предмета на видах указываются штриховыми линиями.

ГОСТом предусматривается 6 основных видов.

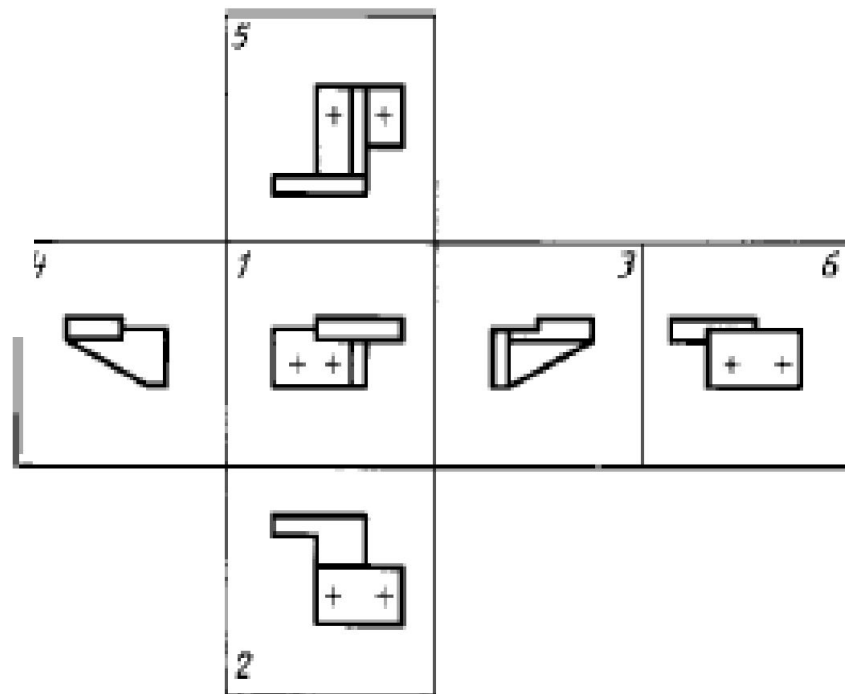
Главным видом обычно называется изображение, на котором наибольшее количество элементов поверхности указано явным образом (линиями видимого контура).

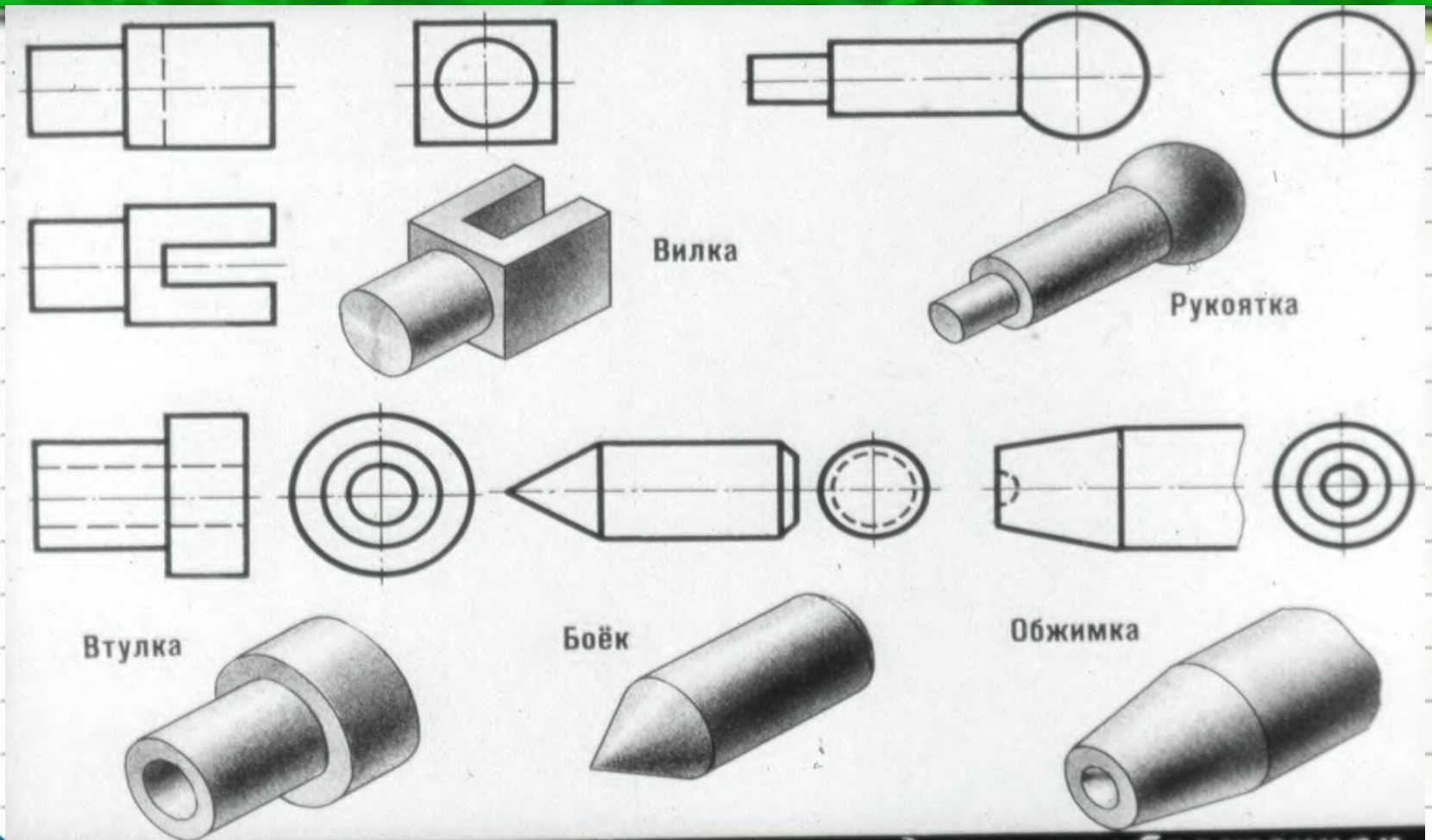


Видом называется изображение обращенной к наблюдателю видимой части поверхности предмета. Невидимые части поверхности предмета на видах указываются штриховыми линиями.



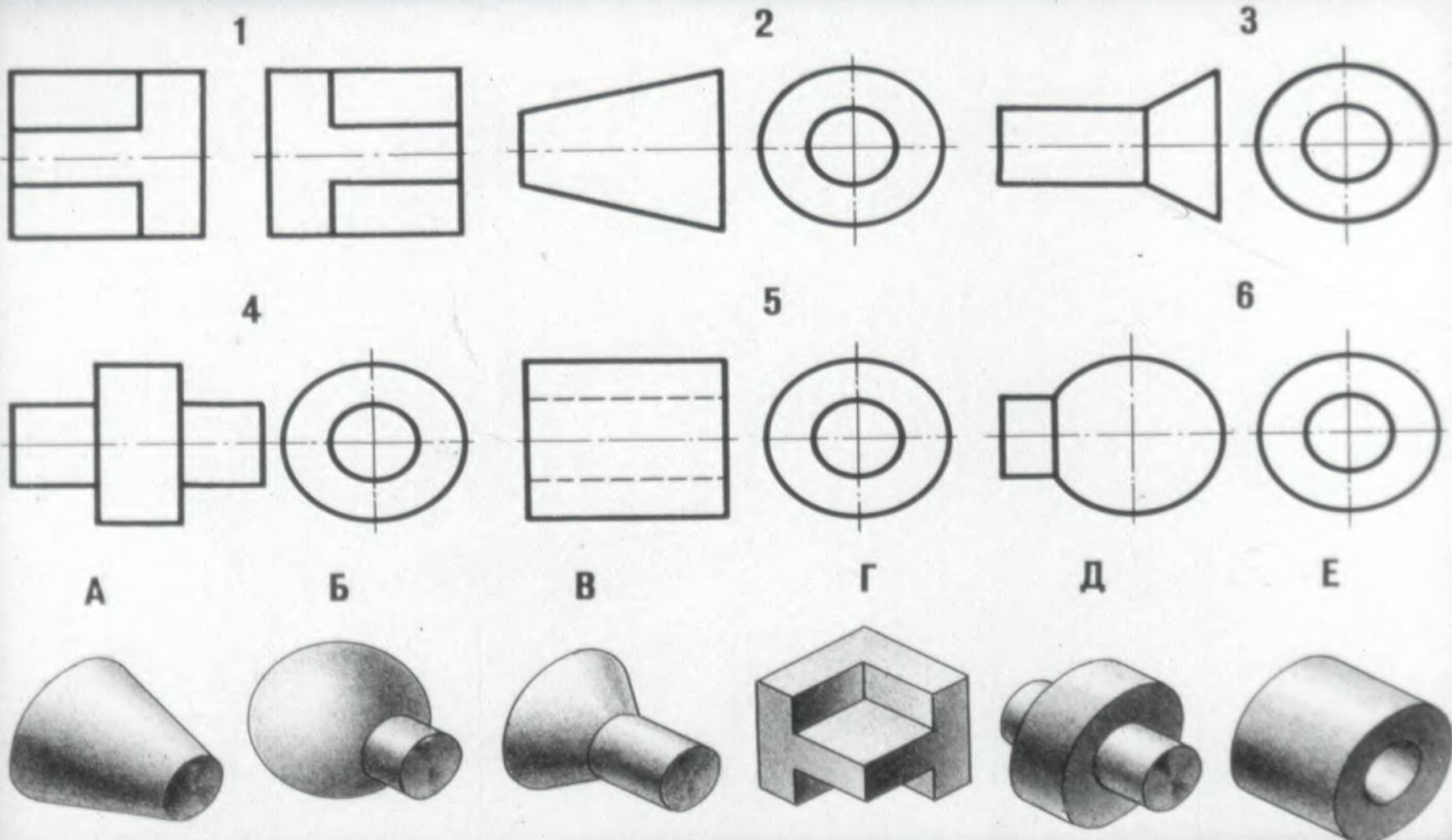
- 1 — вид спереди (главный вид);
- 2 — вид сверху;
- 3 — вид слева;
- 4 — вид справа;
- 5 — вид снизу;
- 6 — вид сзади.

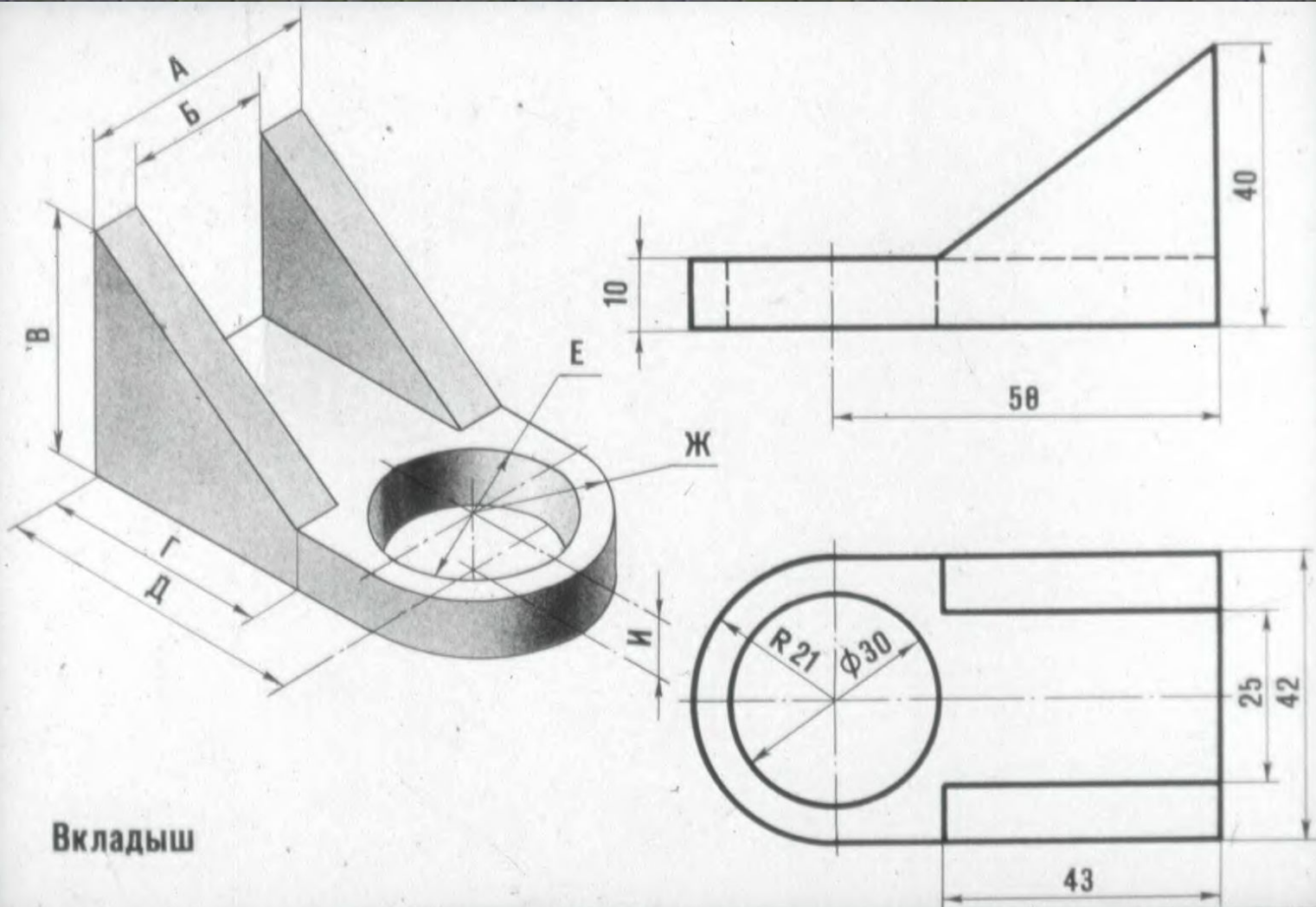




Количество изображений должно быть наименьшим, но обеспечивающим полное представление о предмете.

Определите, какому чертежу, обозначенному цифрой, соответствует рисунок, обозначенный буквой.





Укажите, каким буквенным обозначениям на рисунке соответствуют числовые размеры на чертеже.

- **Разрез** - изображение предмета, мысленно рассеченного одной или несколькими плоскостями. На разрезе показывается то, что получается в секущей плоскости и что расположено за ней.



Разрезы

По положению
секущей плоскости

По числу секущих
плоскостей

Горизонтальные

Прочие
разрезы

Вертикальные

Простые

Фронтальные

Профильные

Сложные

Наклонные

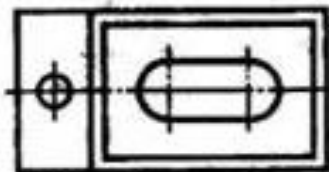
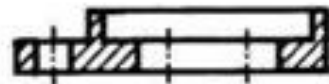
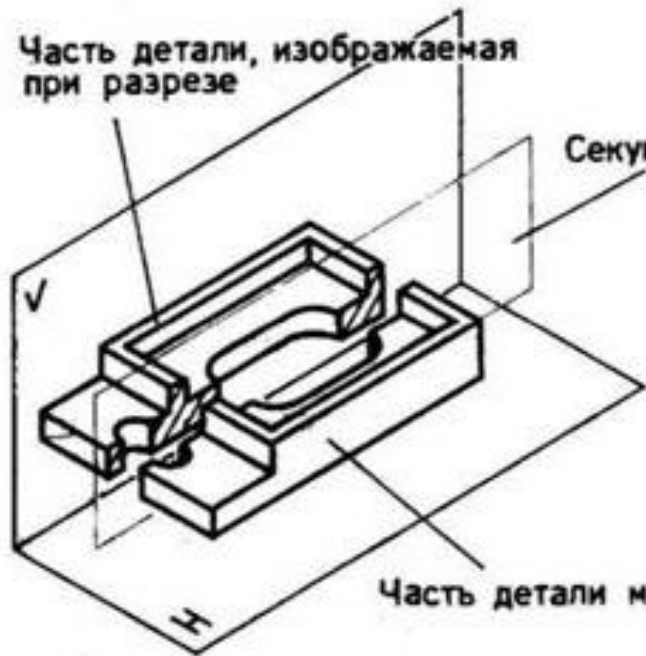
Ломаные

Ступенчатые

Часть детали, изображаемая при разрезе

Секущая плоскость

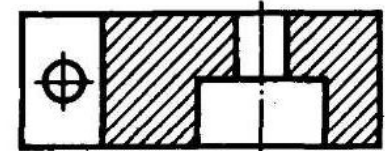
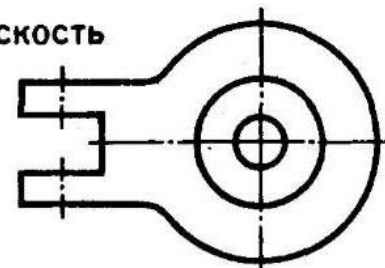
Часть детали мысленно удаляемая



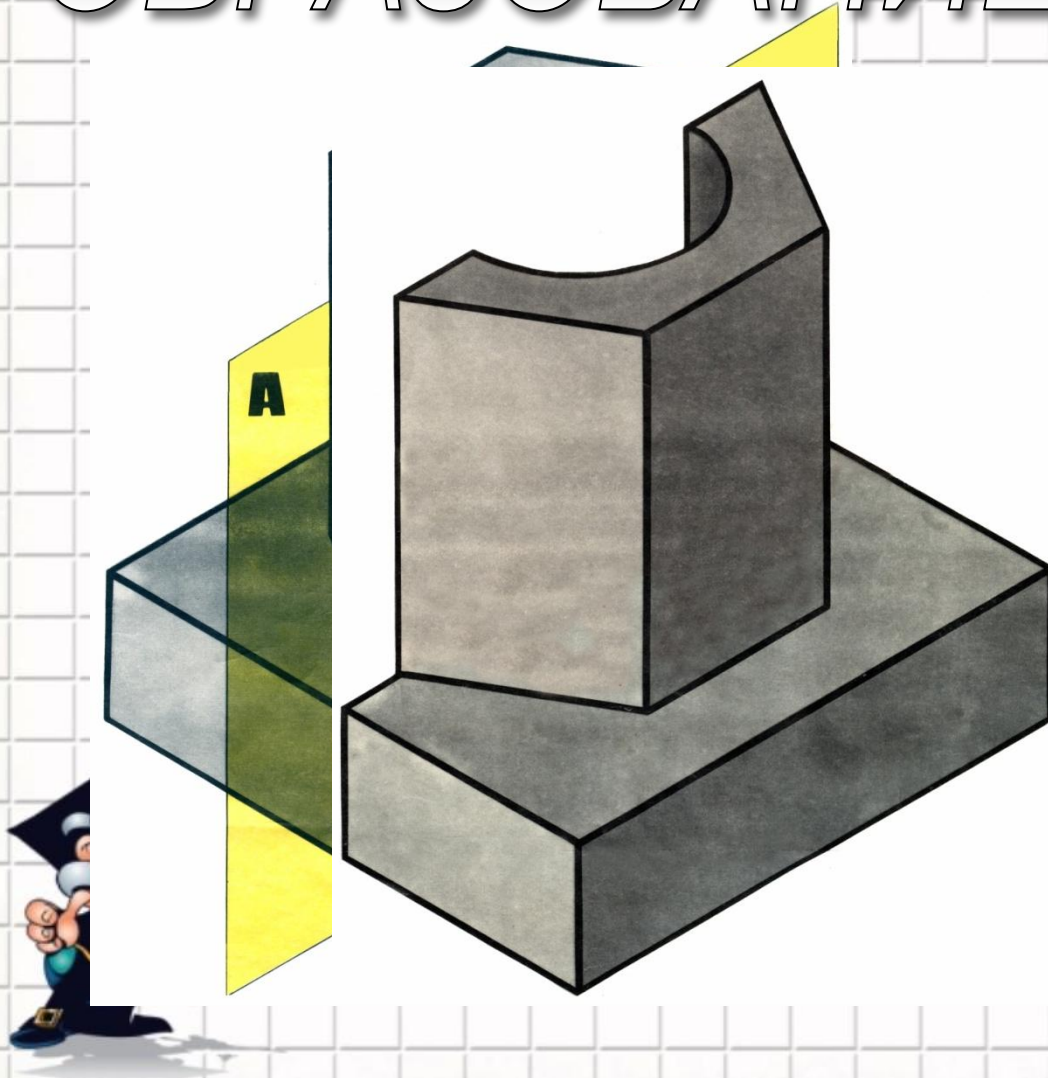
Часть детали мысленно удаляемая

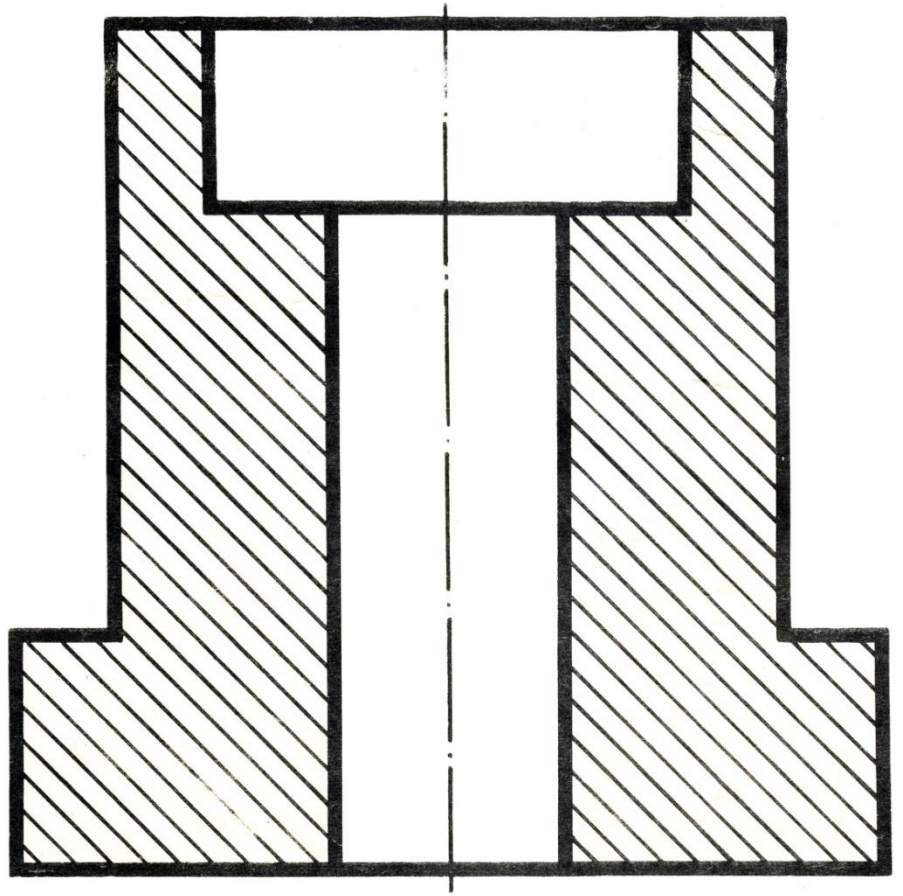
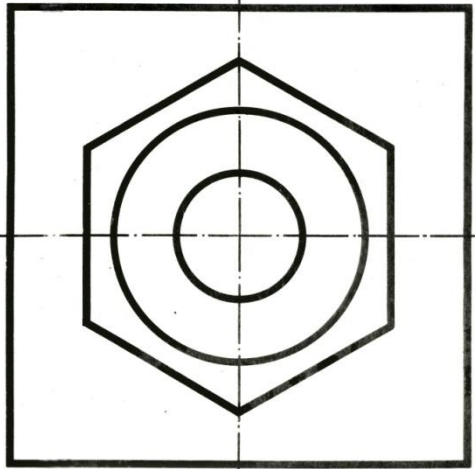
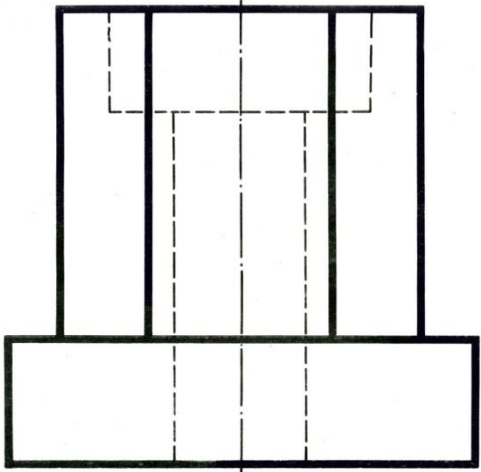
Секущая плоскость

Часть детали, изображаемая при разрезе



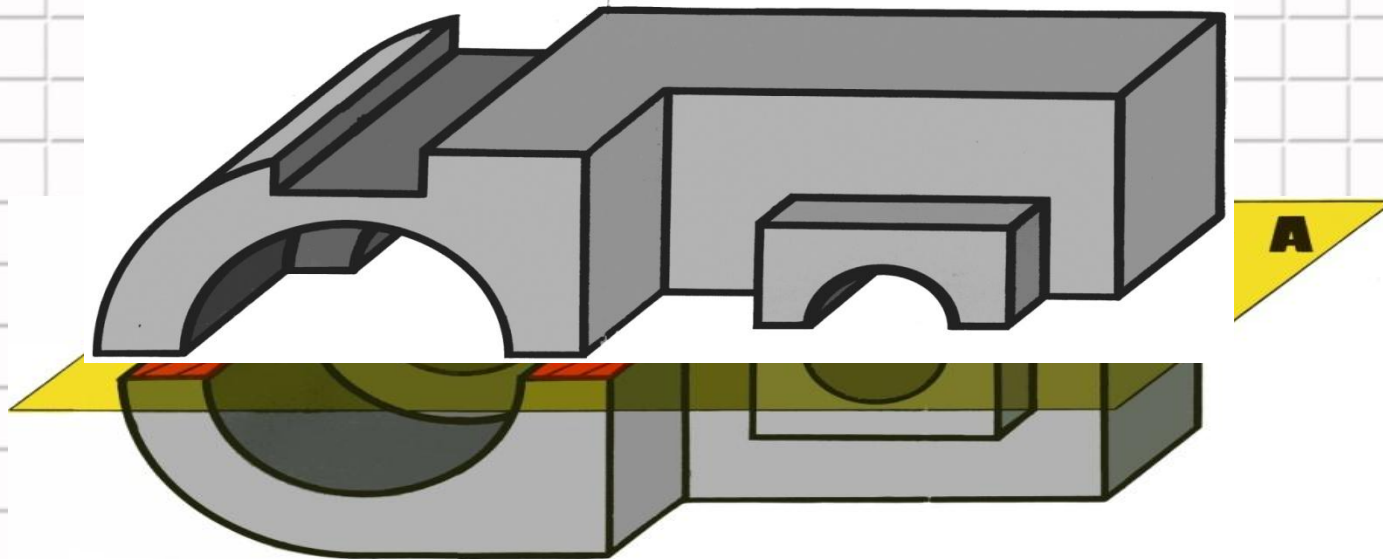
ОБРАЗОВАНИЕ РАЗРЕЗА





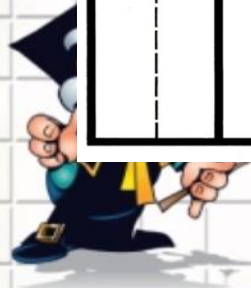
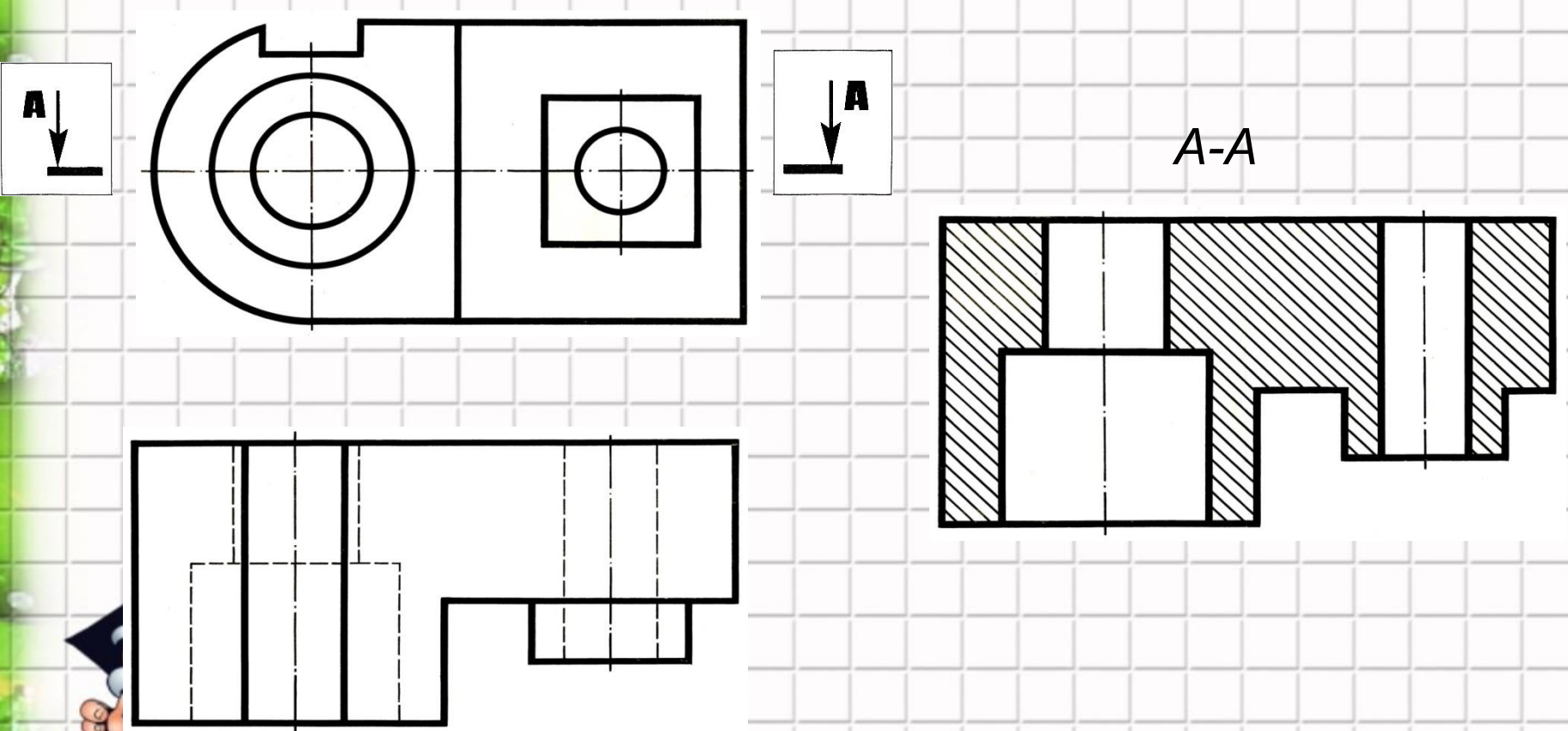
ОБРАЗОВАНИЕ РАЗРЕЗА ГОРИЗОНТАЛЬНЫЙ РАЗРЕЗ

(ГОСТ 2.305-68)



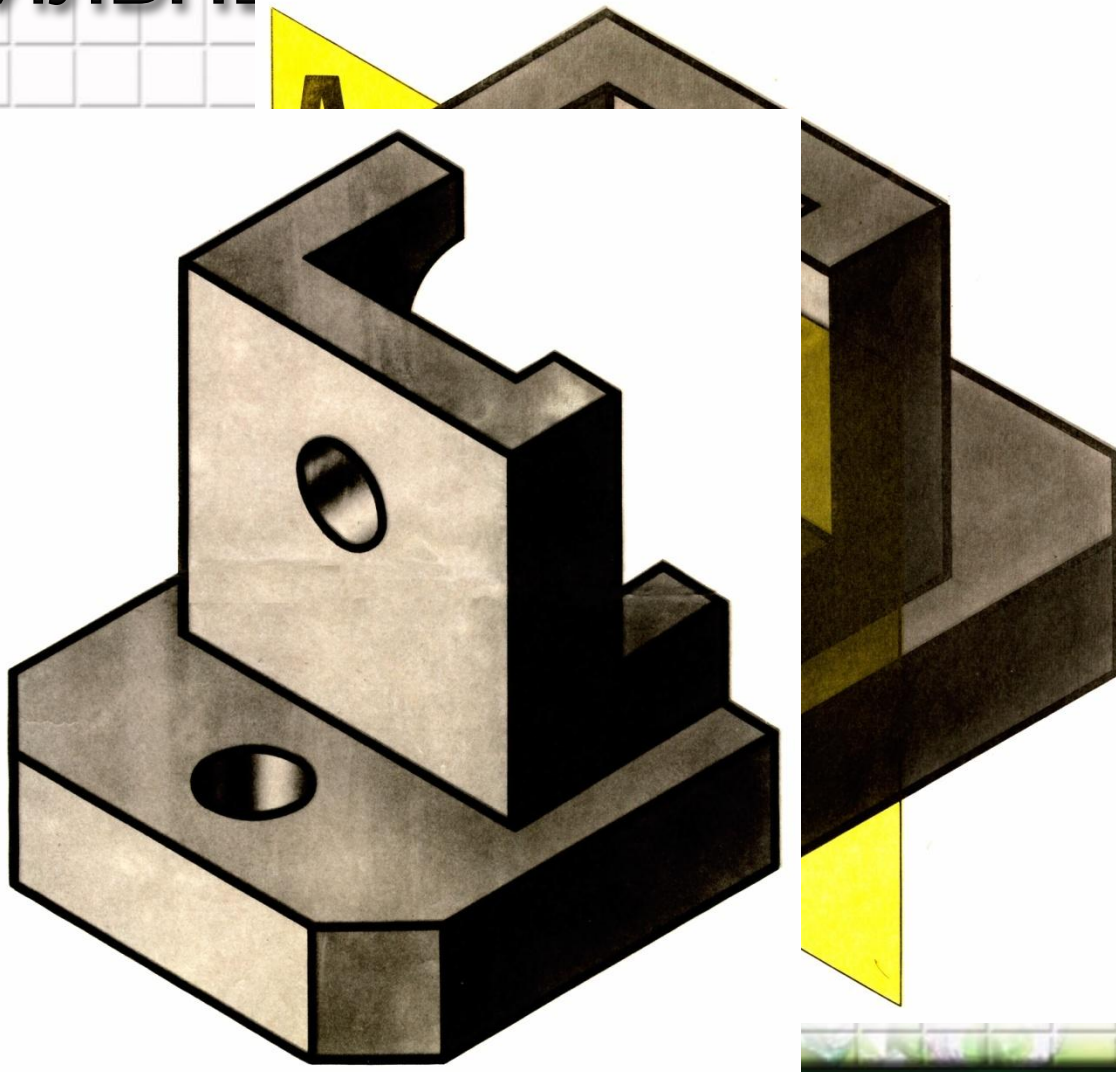
ОБРАЗОВАНИЕ РАЗРЕЗА

ГОРИЗОНТАЛЬНЫЙ РАЗРЕЗ



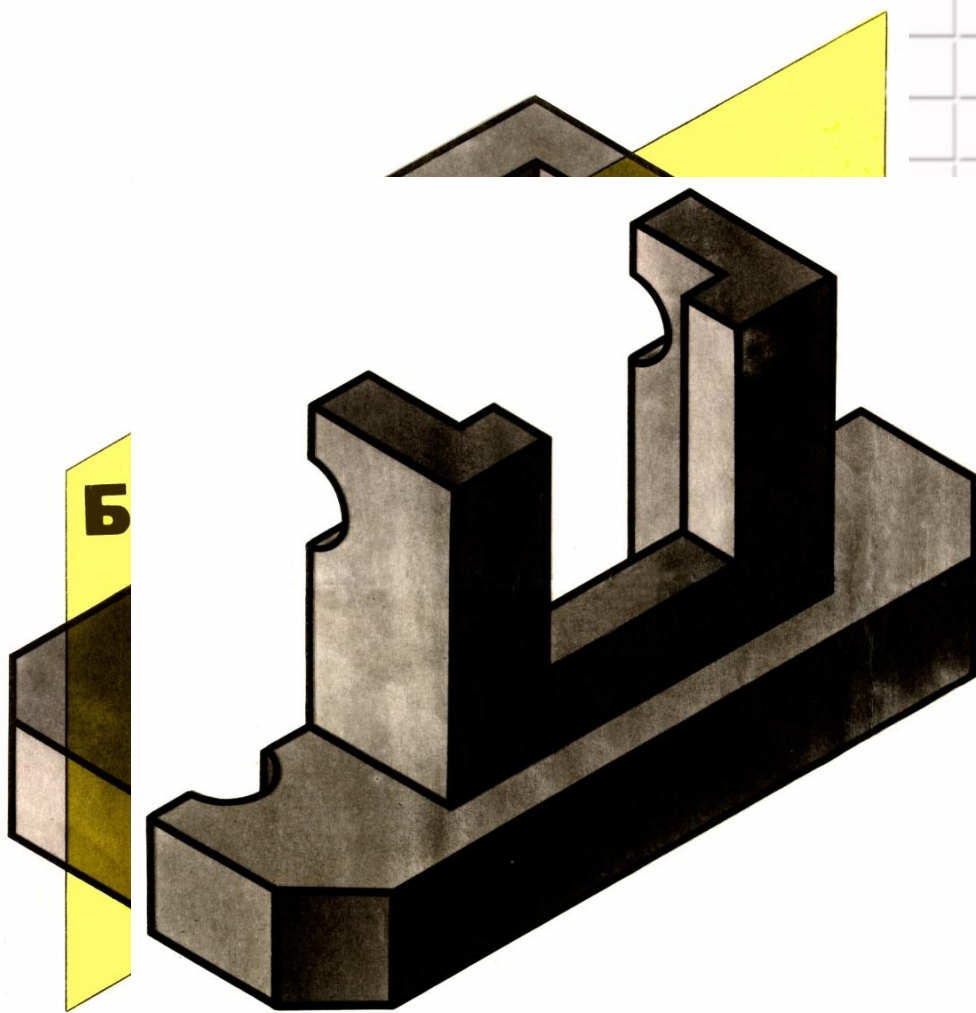
ВЕРТИКАЛЬНЫЕ РАЗРЕЗЫ

ПРОФИЛЬНЫЙ РАЗРЕЗ



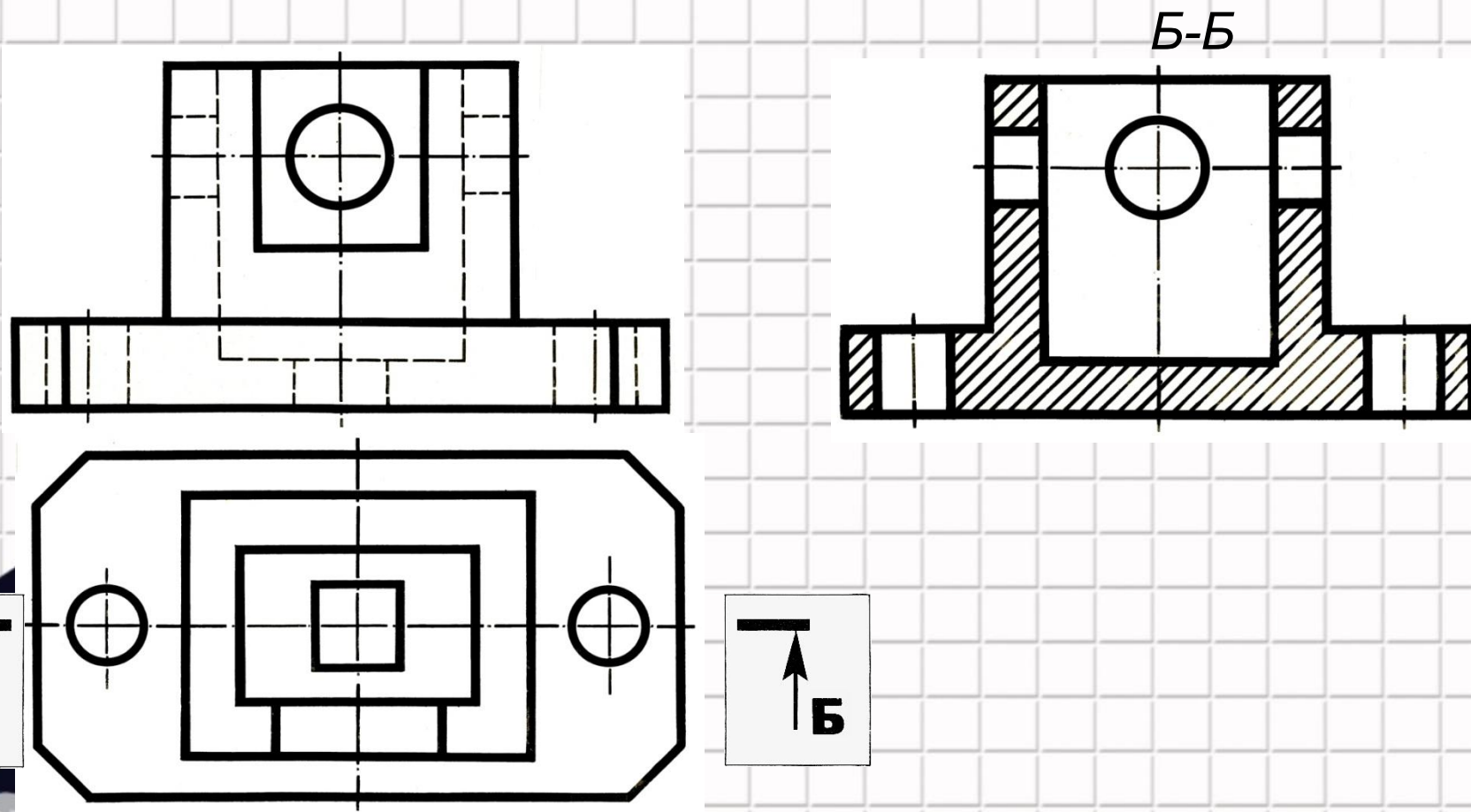
ВЕРТИКАЛЬНЫЕ РАЗРЕЗЫ

ФРОНТАЛЬНЫЙ РАЗРЕЗ

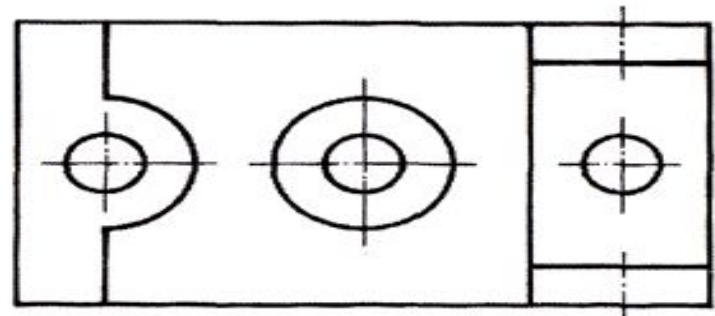
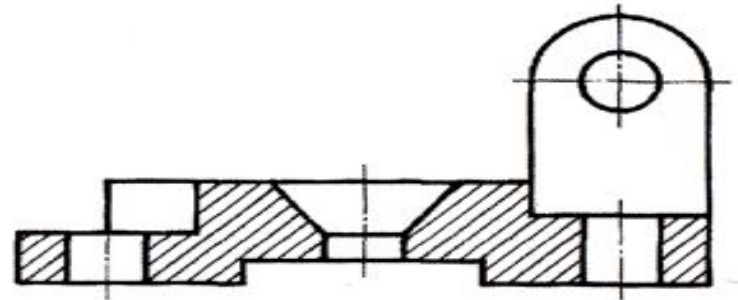
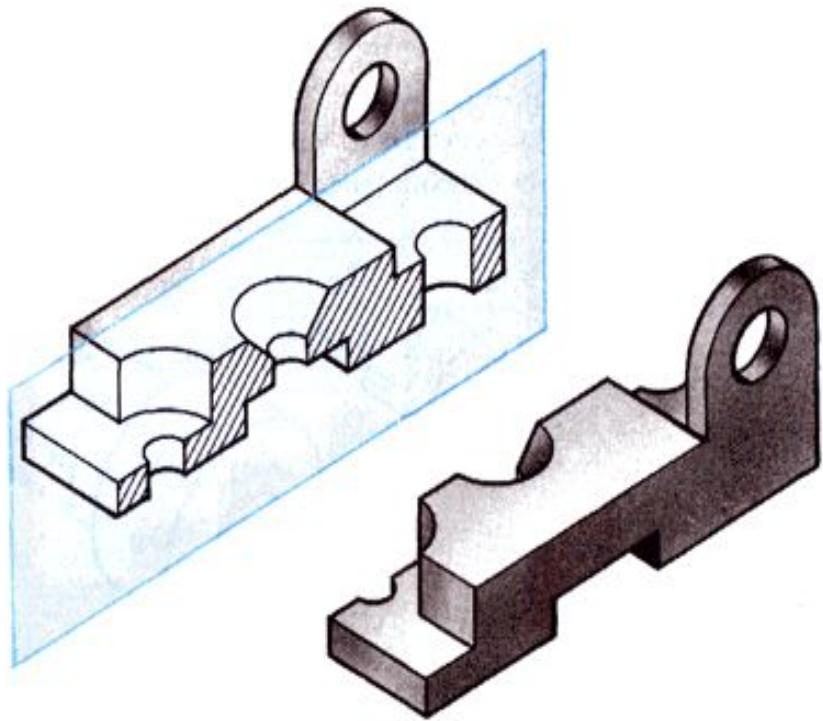


ВЕРТИКАЛЬНЫЕ РАЗРЕЗЫ

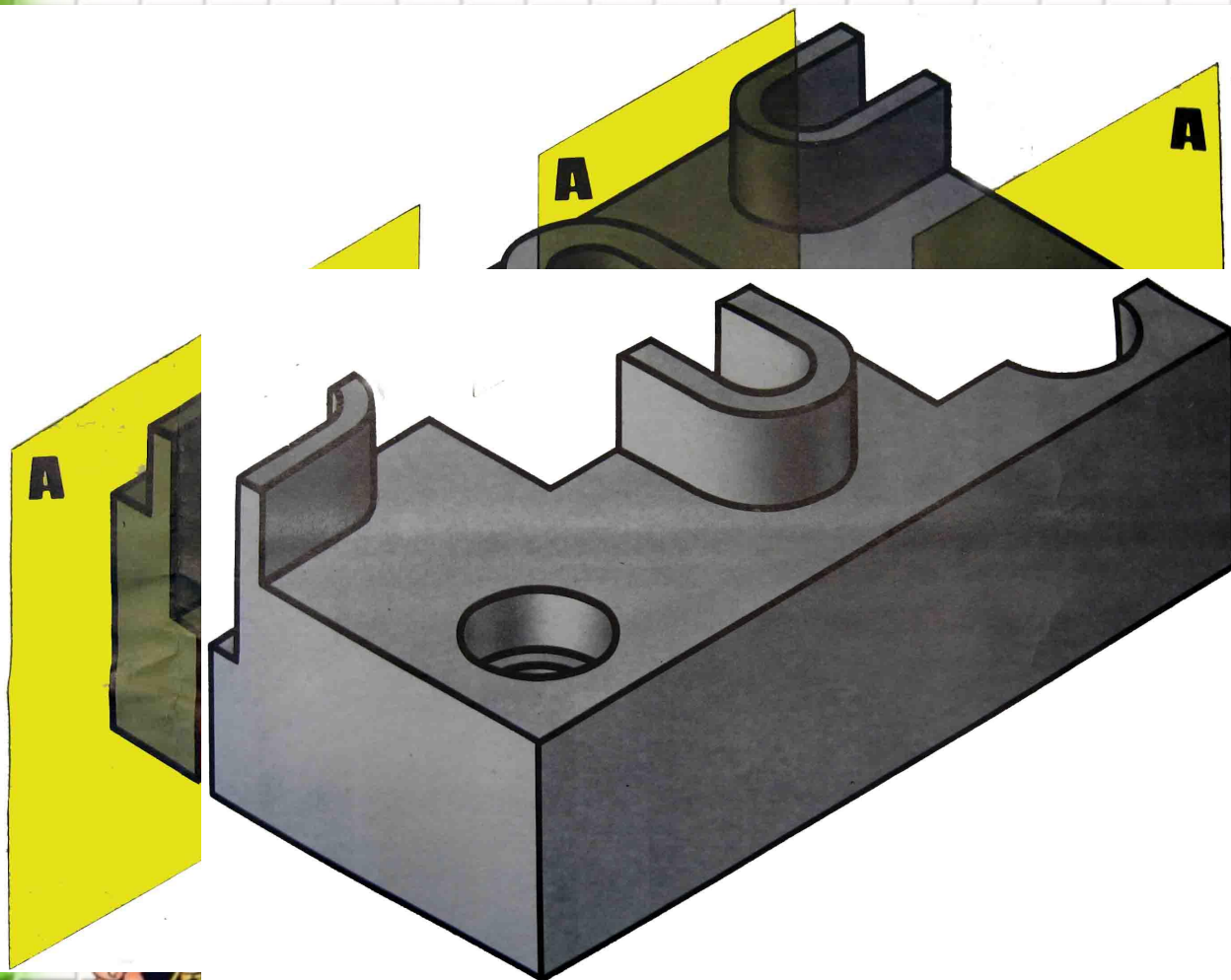
ФРОНТАЛЬНЫЙ РАЗРЕЗ



(ГОСТ 2.305-68)

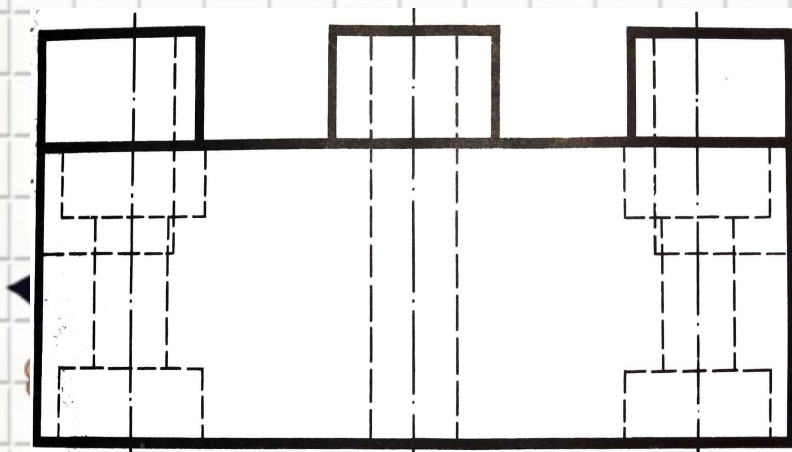
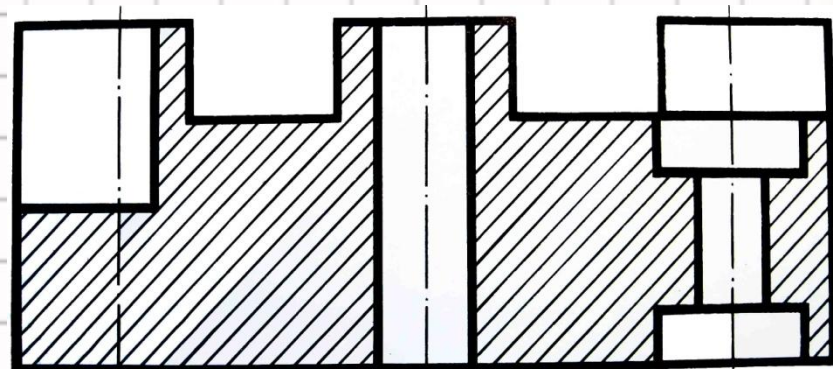
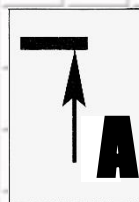
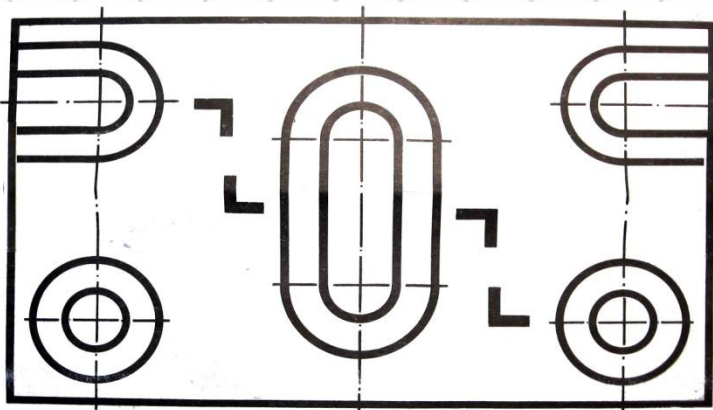


СЛОЖНЫЙ СТУПЕНЧАТЫЙ РАЗРЕЗ

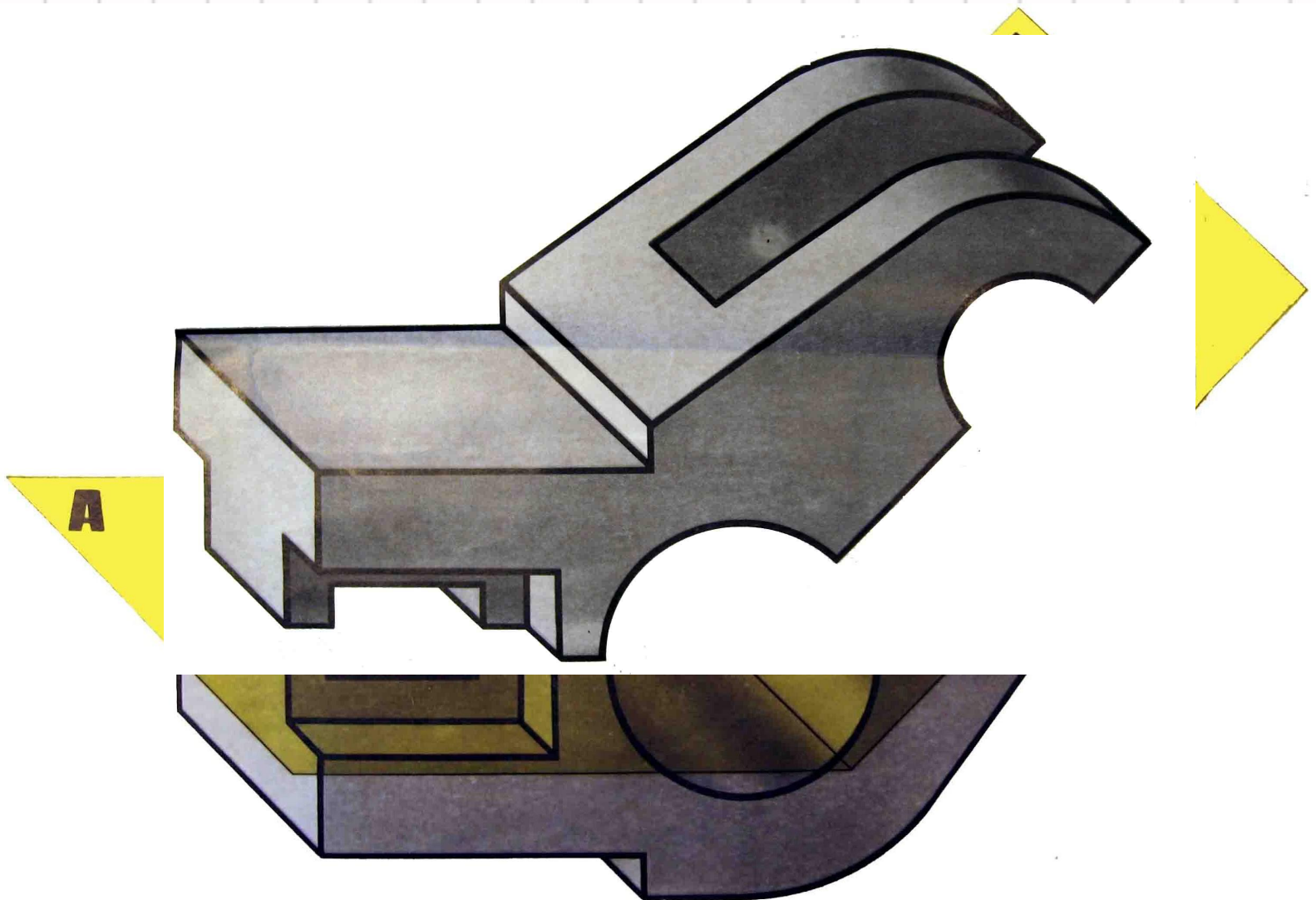


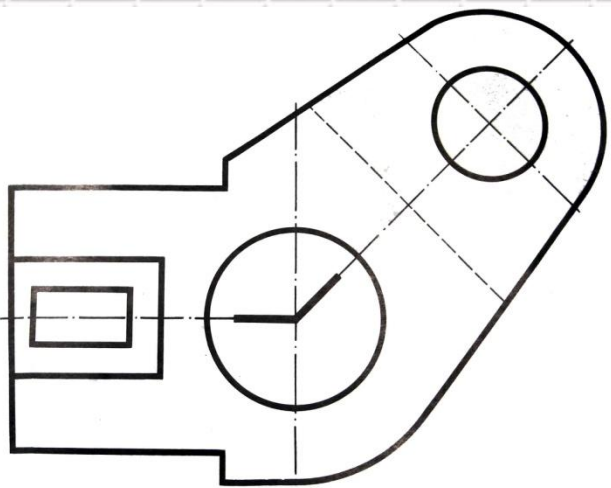
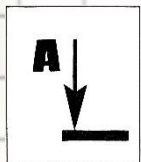
СЛОЖНЫЙ СТУПЕНЧАТЫЙ РАЗРЕЗ

A-A

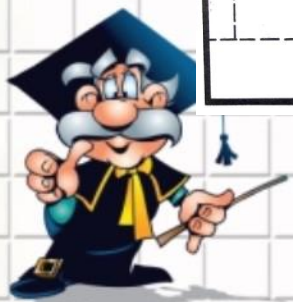
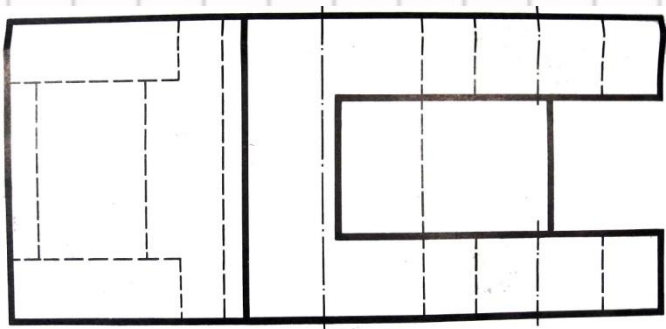
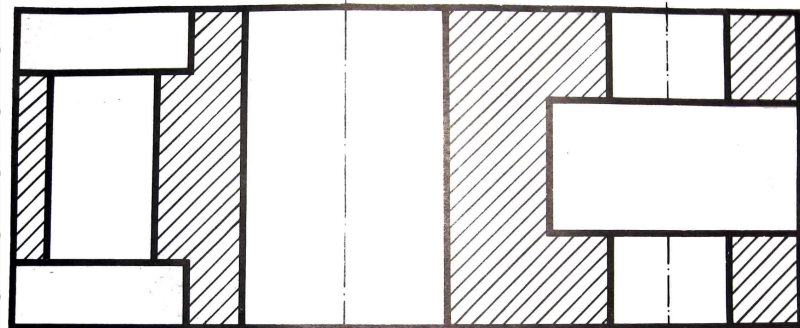


СЛОЖНЫЙ ПОМАННЫЙ РАЗРЕЗ

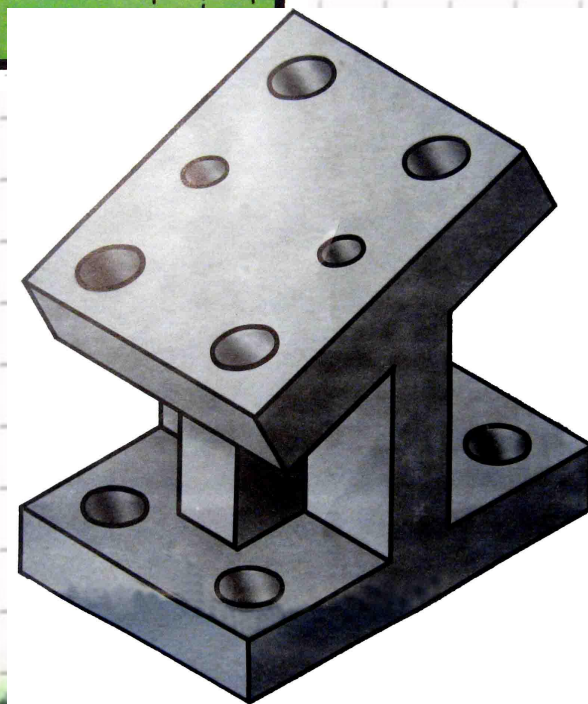
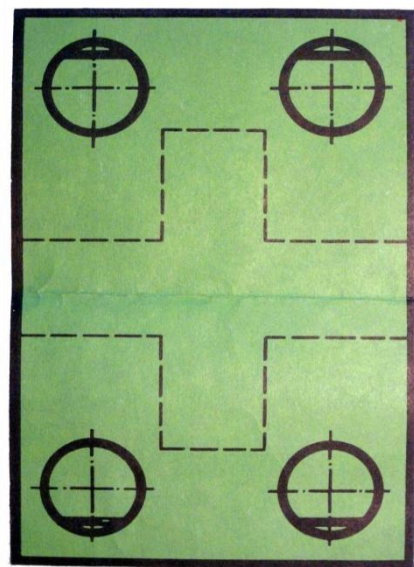
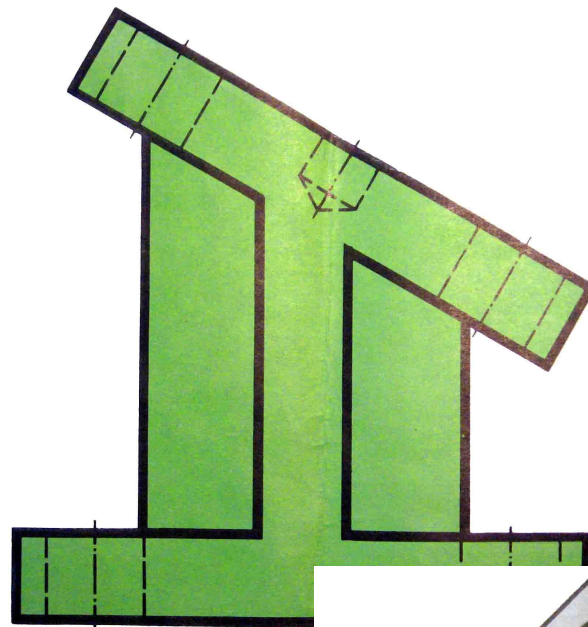
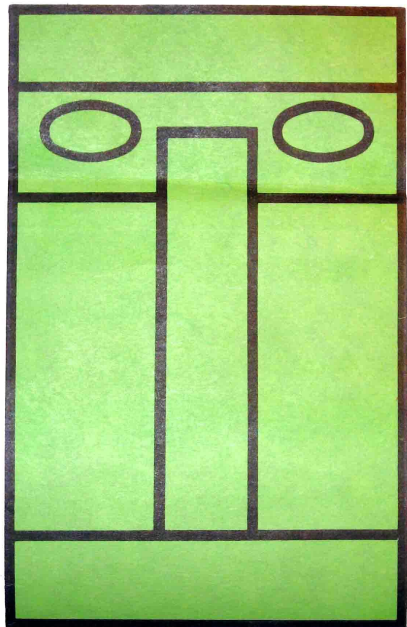




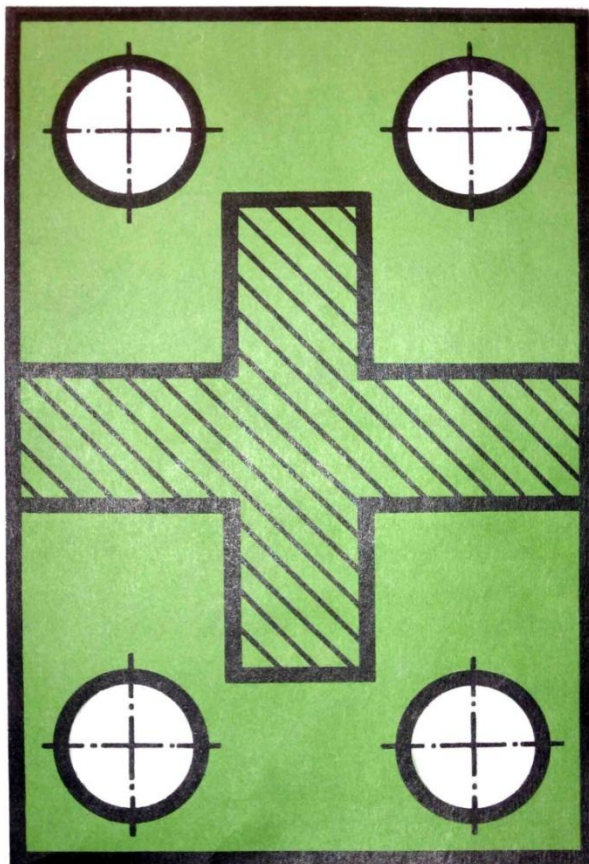
A-A



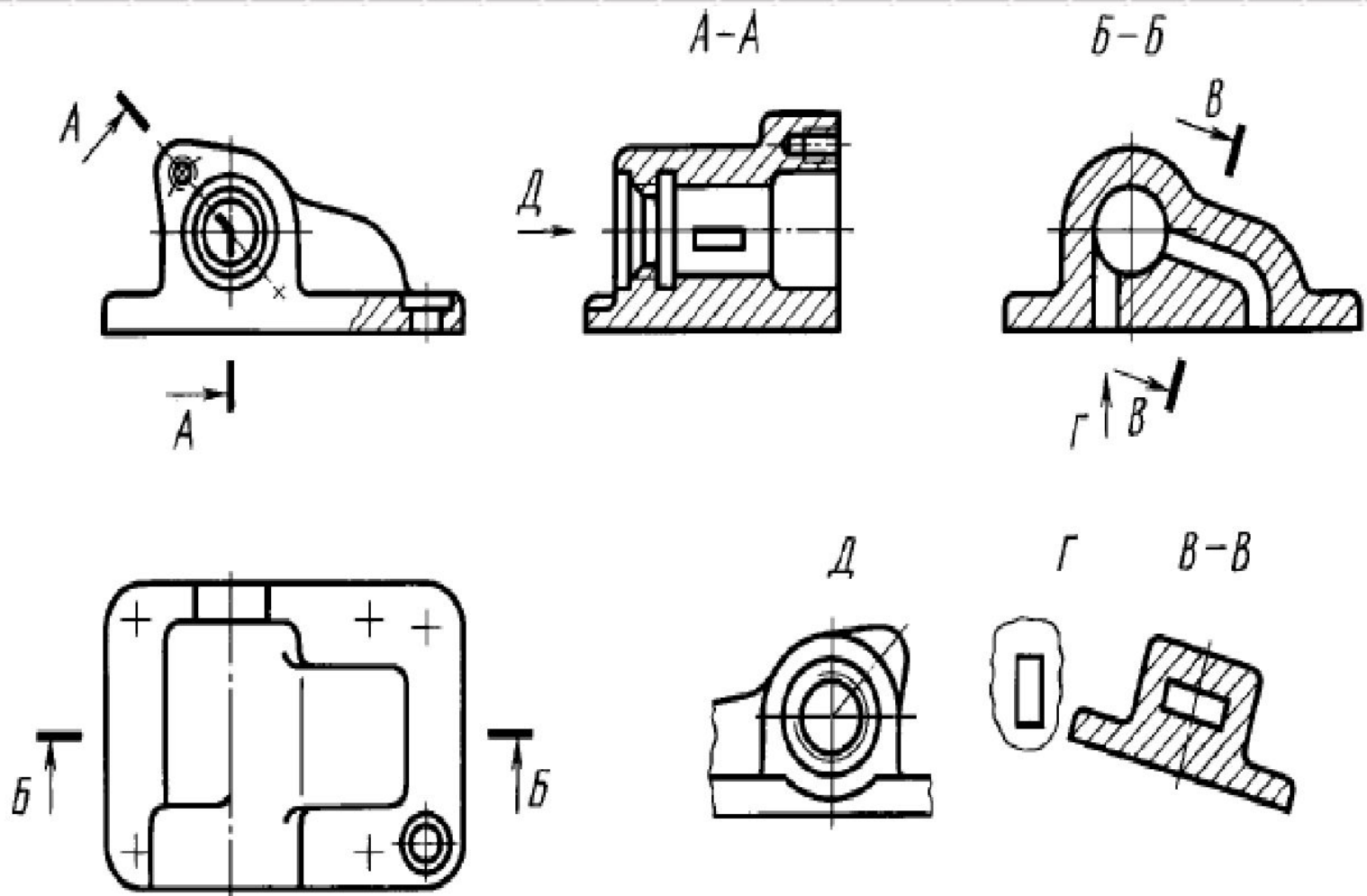
ДОПОЛНИТЕЛЬНЫЕ ВИДЫ



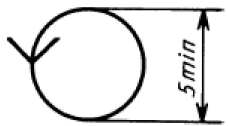
ДОПОЛНИТЕЛЬНЫЕ ВИДЫ



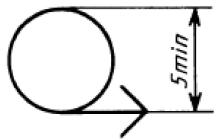
ВИД ОБРЕЗАНО И ПОВЕРНУТО



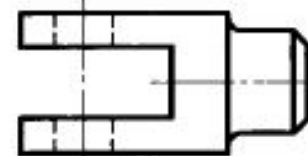
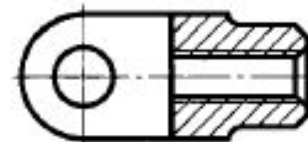
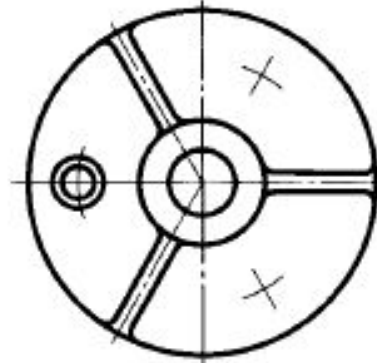
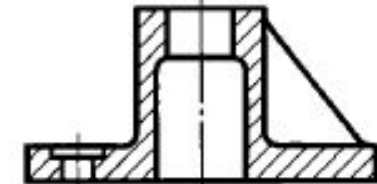
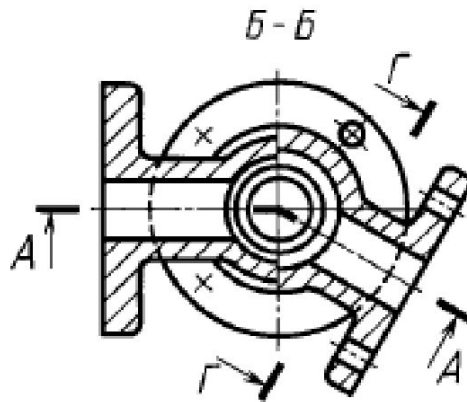
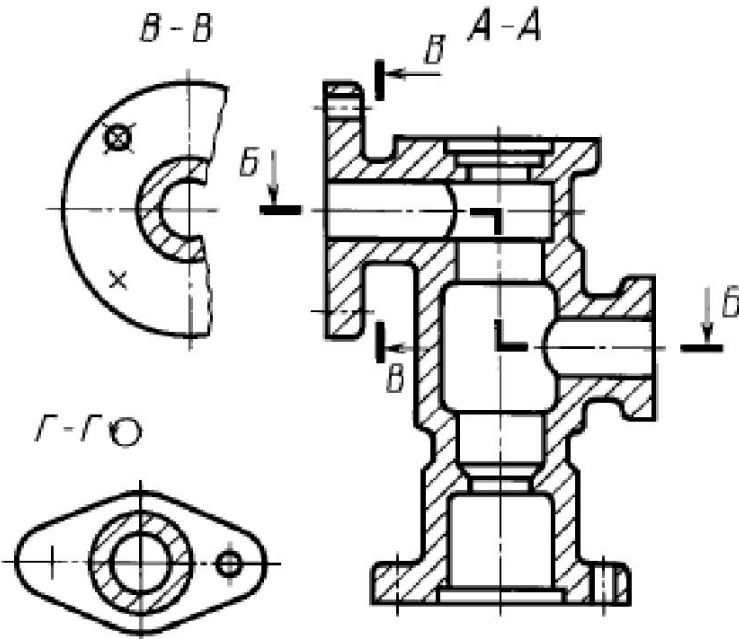
Разрез - изображение предмета, мысленно рассеченного одной или несколькими плоскостями. На разрезе показывается то, что получается в секущей плоскости и что расположено за ней.



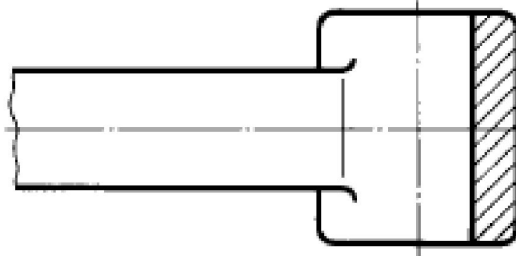
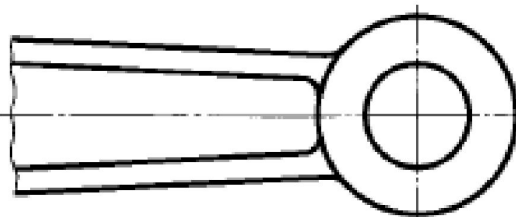
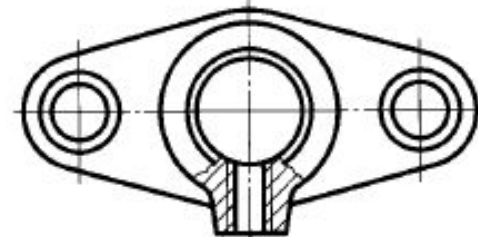
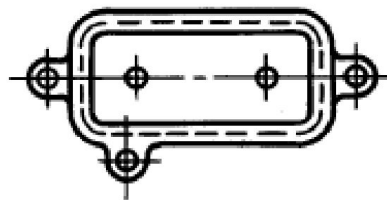
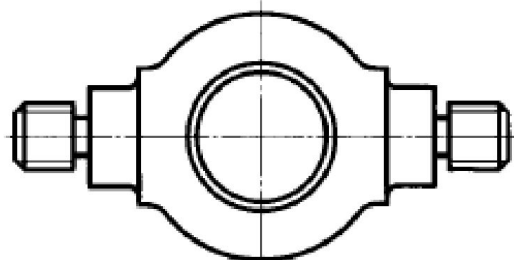
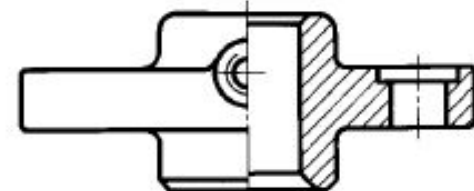
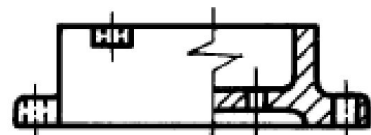
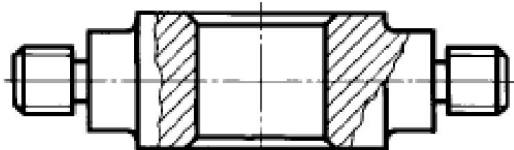
повернуто

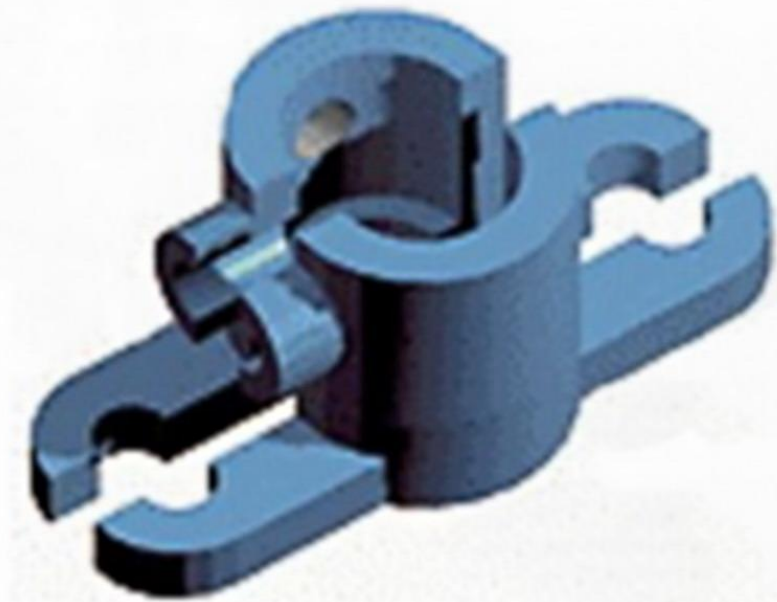
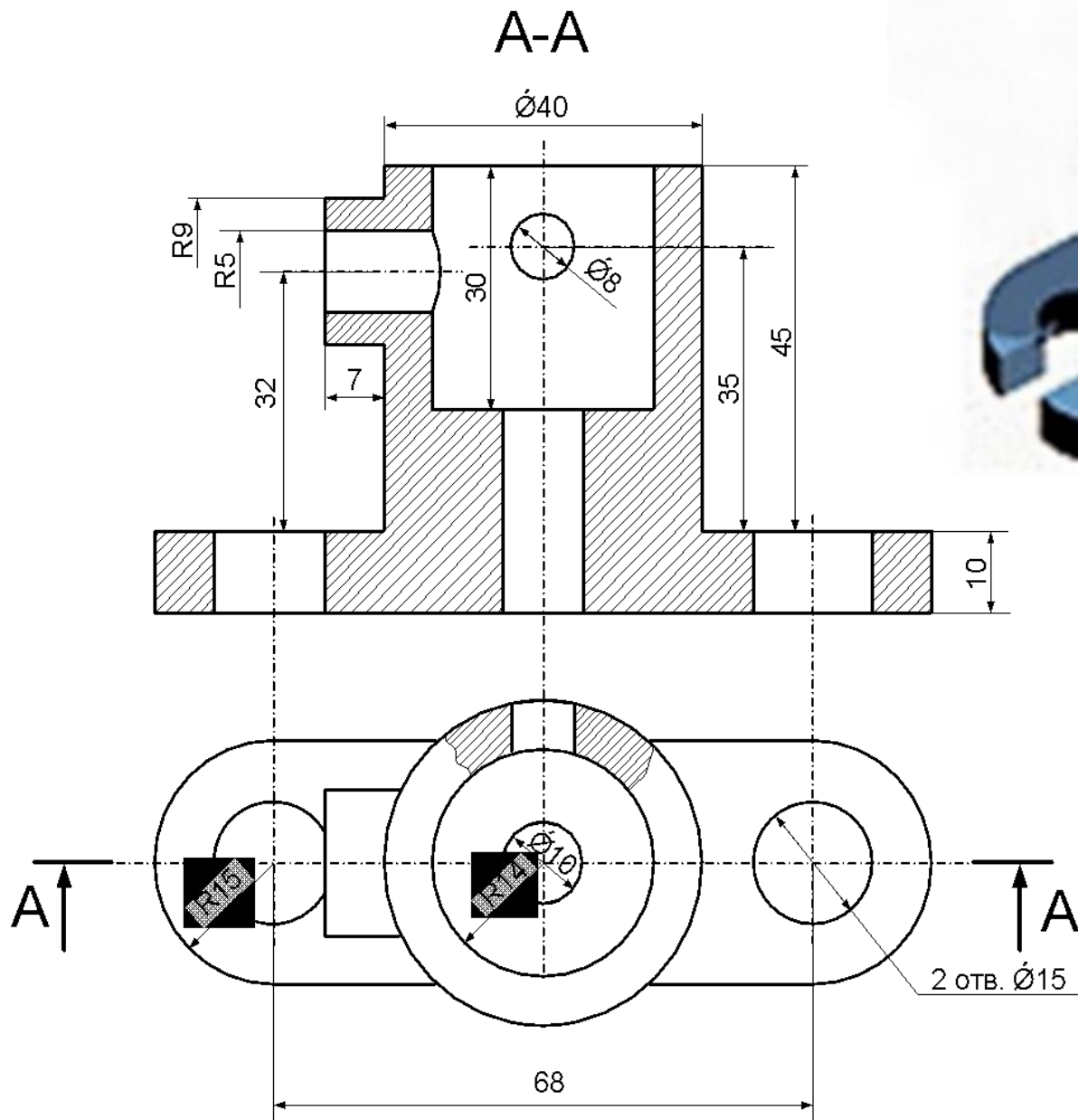


развернуто



Местный разрез

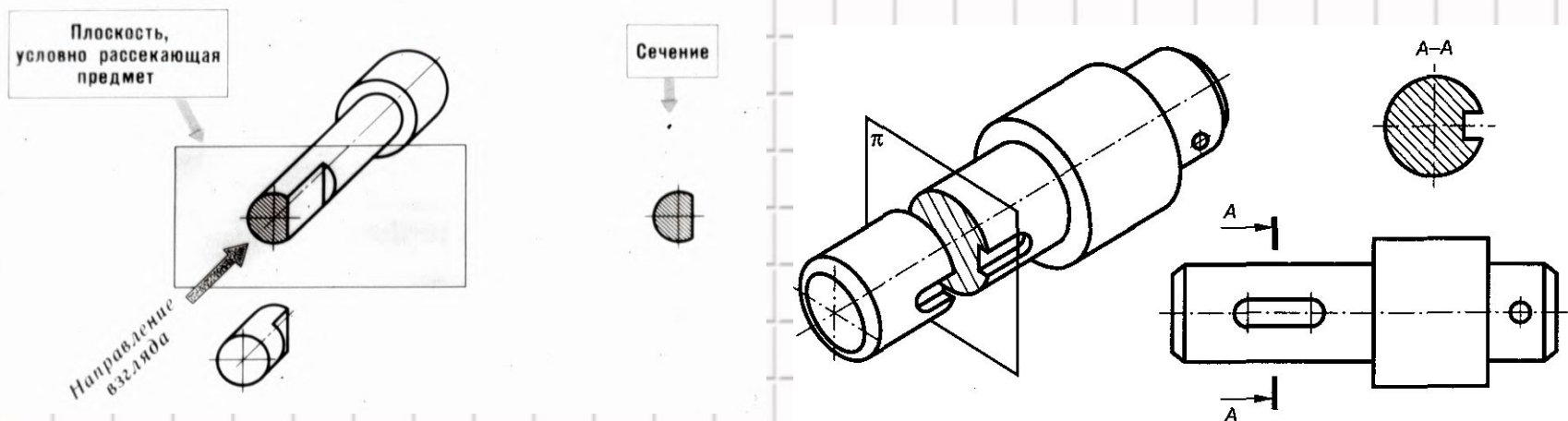




*Патрубок,
фронтальный разрез,
местный разрез*

В соответствии с ГОСТ 2305—68*

сечением называется изображение фигуры, получающейся при мысленном рассечении предмета одной или несколькими плоскостями.

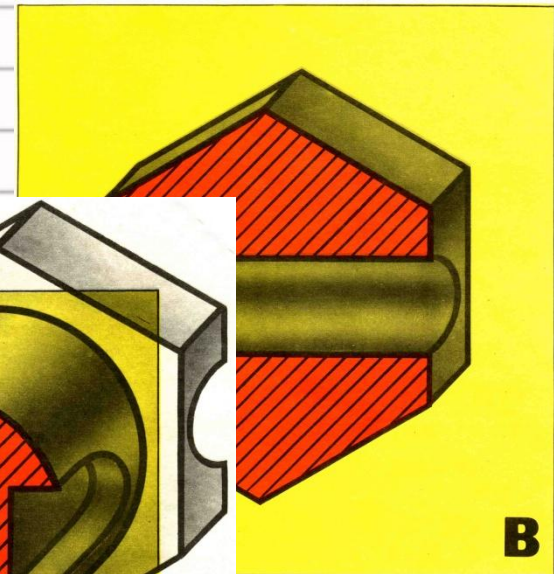
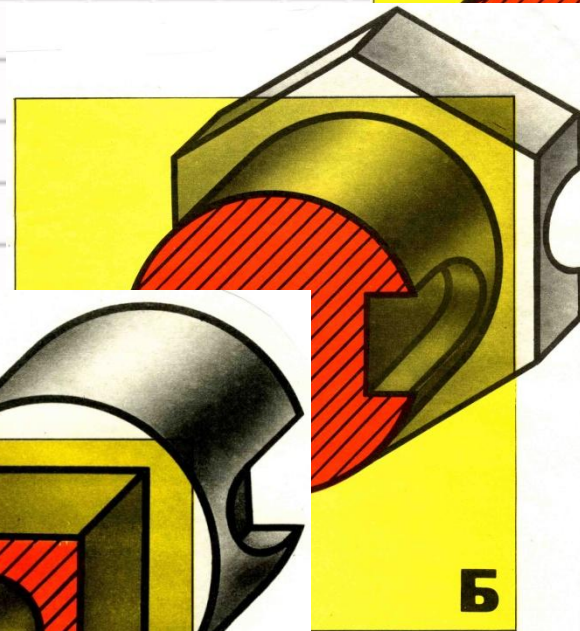
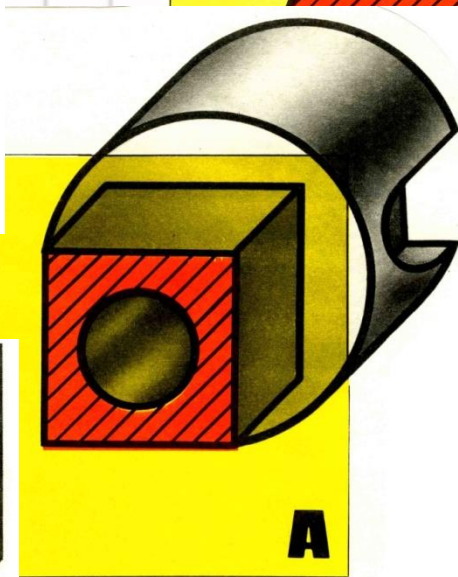
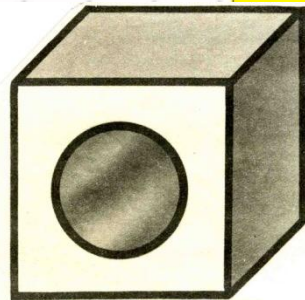
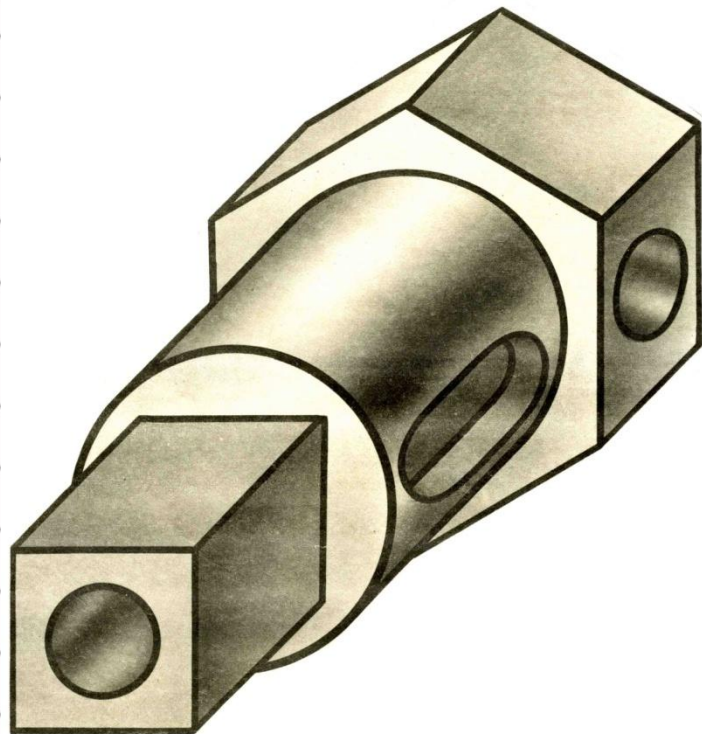


На сечении изображается только то, что находится в секущей плоскости. Причем секущие плоскости необходимо выбирать так, чтобы получались нормальные поперечные сечения. Рассечение предмета используют в основном для выявления формы элементов детали.

КЛАССИФИКАЦИЯ СЕЧЕНИЙ

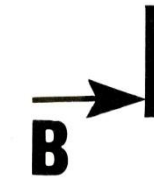
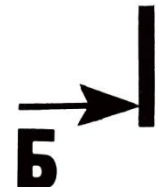
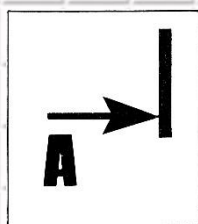
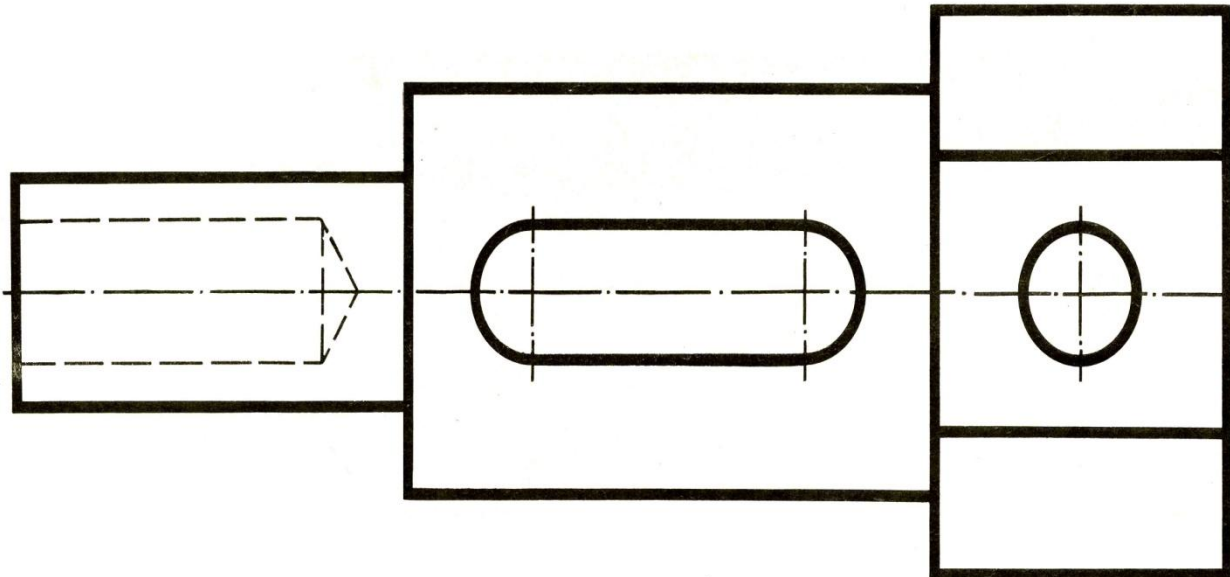
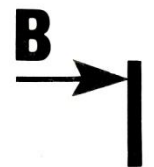
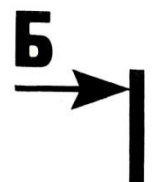
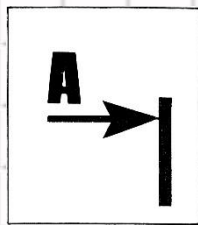


СЕЧЕНИЯ



(ГОСТ 2.305-68)

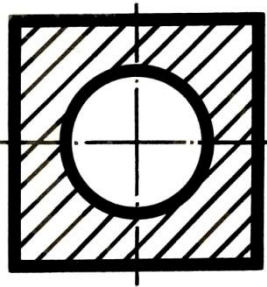
СЕЧЕНИЯ



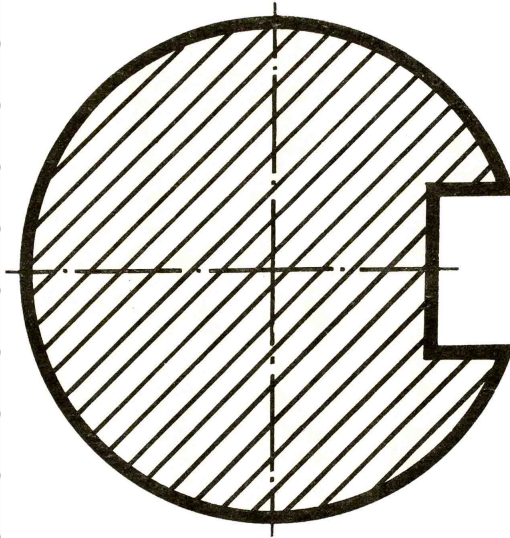
(ГОСТ 2.305-68)

СЕЧЕНИЯ

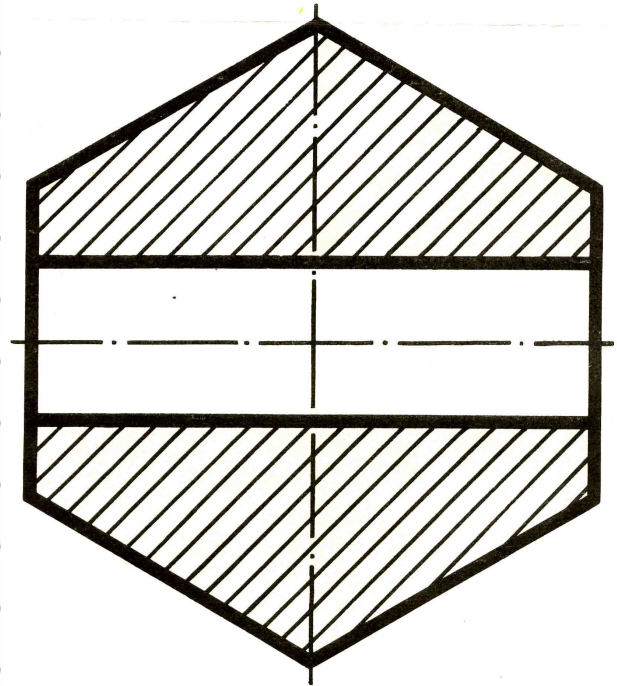
A-A



Б-Б

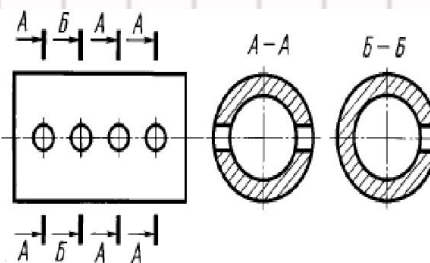
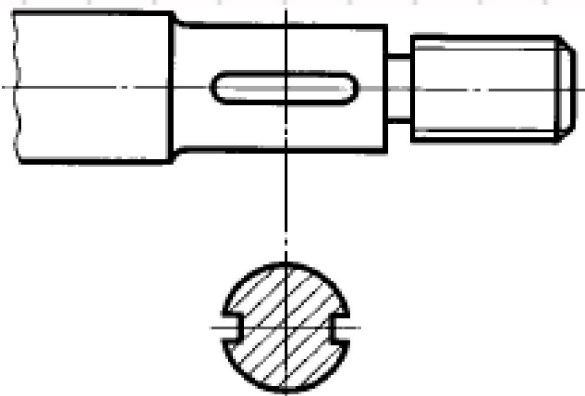


В-В

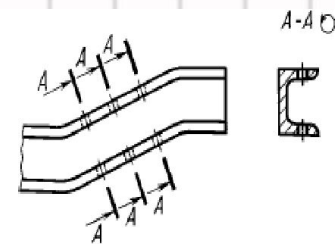


(ГОСТ 2.305-68)

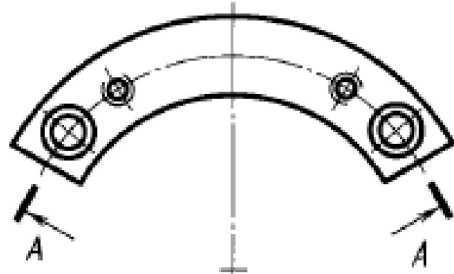
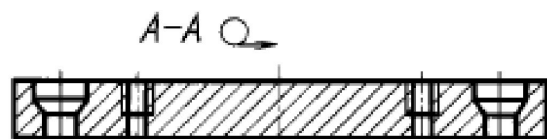
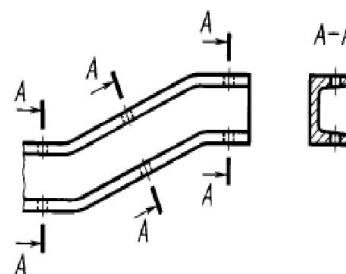
Сечения - изображение фигуры, получающейся при мысленном рассечении предмета одной или несколькими плоскостями, показывается только то, что получается непосредственно в секущей плоскости



Черт. 33



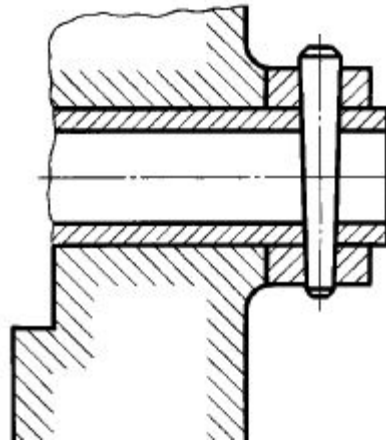
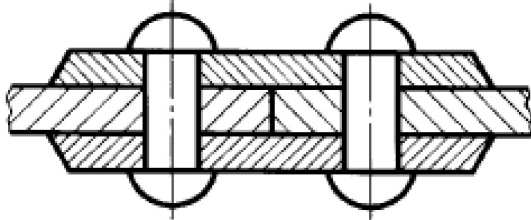
Черт. 34



Единая система конструкторской документации

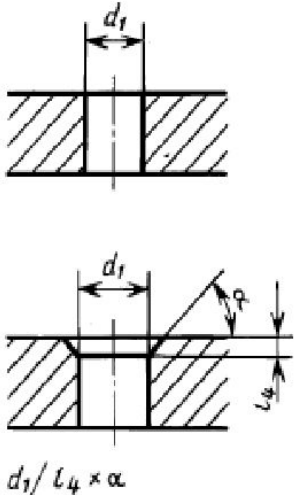
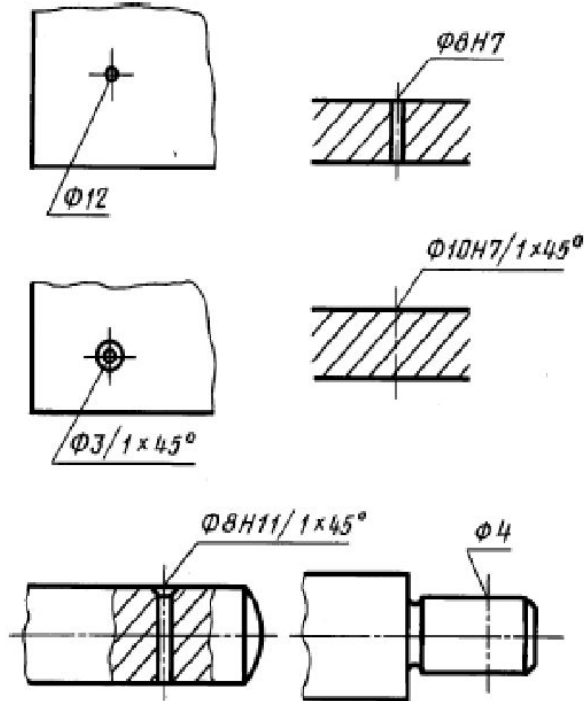
ОБОЗНАЧЕНИЯ ГРАФИЧЕСКИЕ МАТЕРИАЛОВ И ПРАВИЛА ИХ НАНЕСЕНИЯ НА ЧЕРТЕЖАХ

ГОСТ
2.306—68



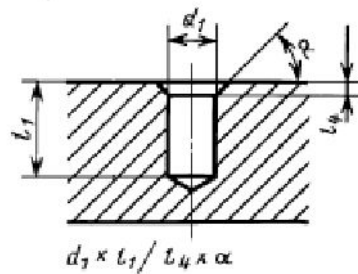
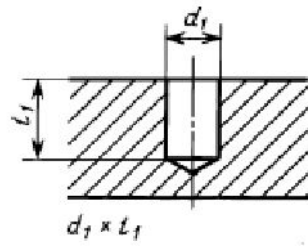
Материал	Обозначение
1. Металлы и твердые сплавы	
2. Неметаллические материалы, в том числе волокнистые монолитные и плитные (прессованные), за исключением указанных ниже	
3. Древесина	
4. Камень естественный	
5. Керамика и силикатные материалы для кладки	
6. Бетон	
7. Стекло и другие светопрозрачные материалы	
8. Жидкости	
9. Грунт естественный	

Правила упрощенного нанесения размеров ГОСТ 2.318-81

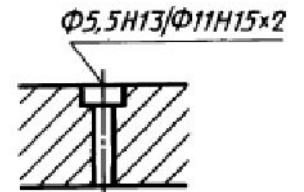
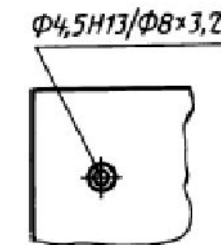
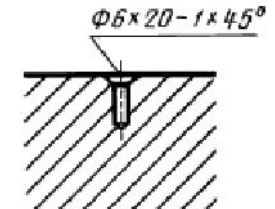
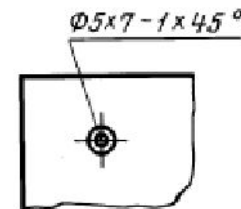
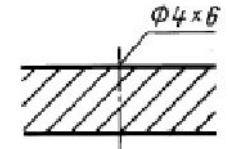
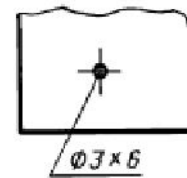
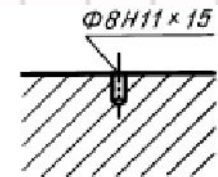
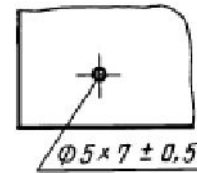
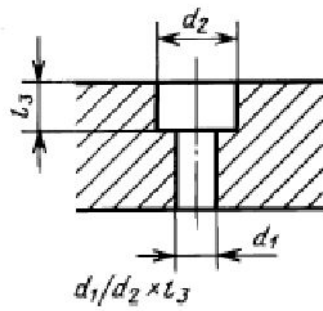
Тип отверстия	Пример упрощенного нанесения размеров отверстия
<p>1.</p>  <p>$d_1/l_4 \times \alpha$</p>	 <p>$\phi 12$</p> <p>$\phi 8 H7$</p> <p>$\phi 3 / 1 \times 45^\circ$</p> <p>$\phi 10 H7 / 1 \times 45^\circ$</p> <p>$\phi 8 H11 / 1 \times 45^\circ$</p> <p>$\phi 4$</p>

- d_1 — диаметр основного отверстия;
- d_2 — диаметр зенковки;
- l_1 — длина цилиндрической части основного отверстия;
- l_2 — длина резьбы в глухом отверстии;
- l_3 — глубина зенковки;
- l_4 — глубина фаски;
- z — обозначение резьбы по стандарту;
- ϕ — центральный угол зенковки;
- α — угол фаски.

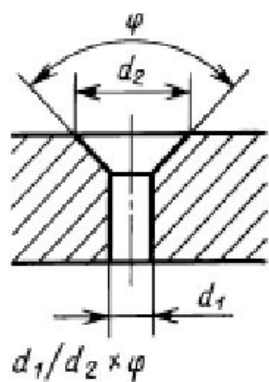
2.



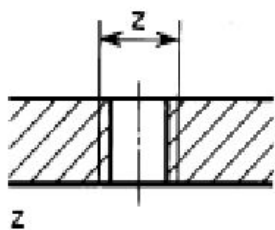
3.



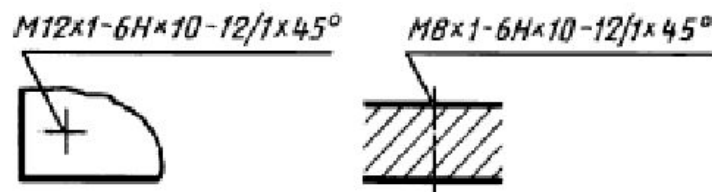
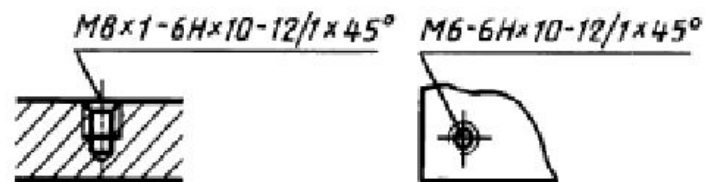
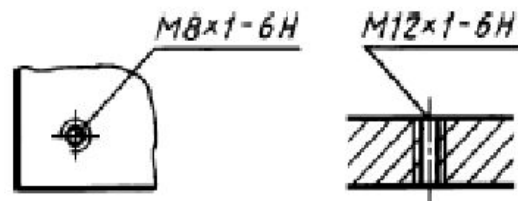
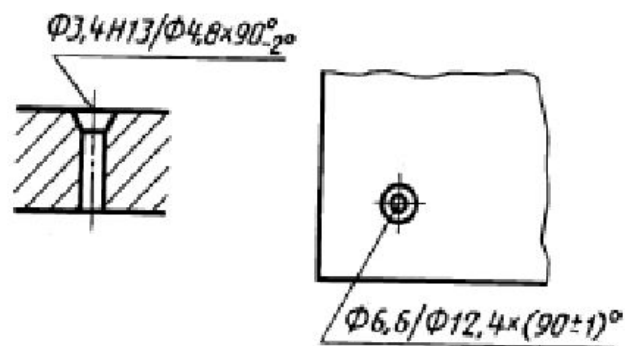
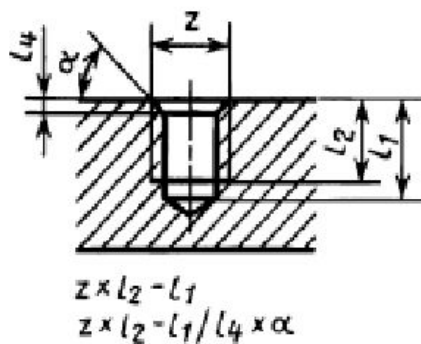
4.



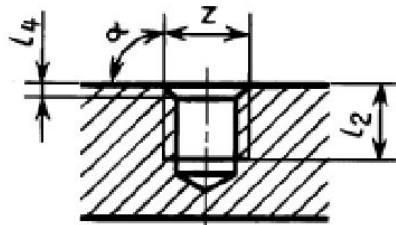
5.



6.

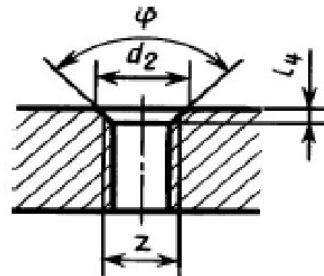


7.



$$z \times l_2$$

$$z \times l_2 / l_4 \times \alpha$$

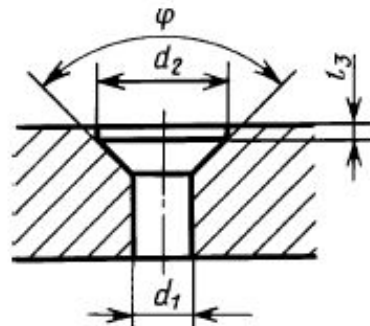


$$z / l_4 \times \varphi$$

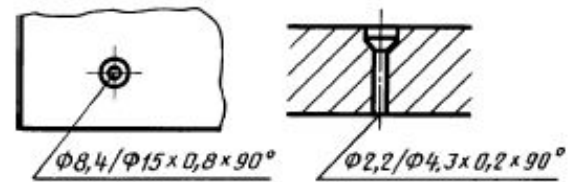
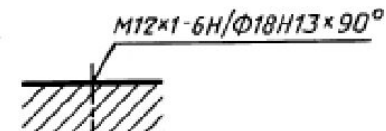
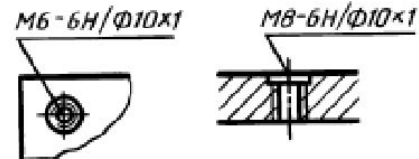
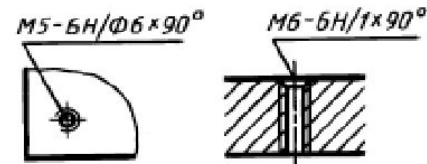
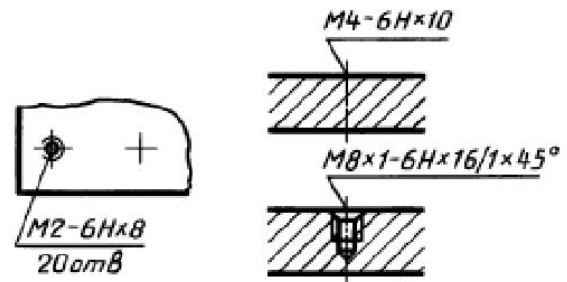
$$z / d_2 \times \varphi$$

$$z / d_2 \times l_4$$

9.

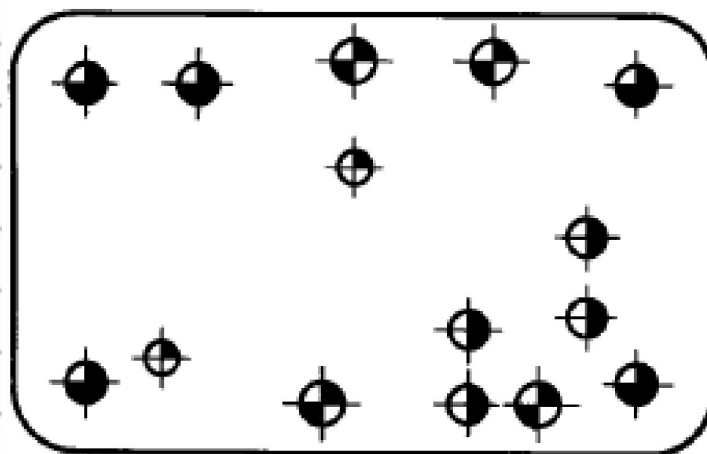


$$d_1 / d_2 \times l_3 \times \varphi$$



- d_1 — диаметр основного отверстия;
- d_2 — диаметр зенковки;
- l_1 — длина цилиндрической части основного отверстия;
- l_2 — длина резьбы в глухом отверстии;
- l_3 — глубина зенковки;
- l_4 — глубина фаски;
- z — обозначение резьбы по стандарту;
- φ — центральный угол зенковки;
- α — угол фаски.



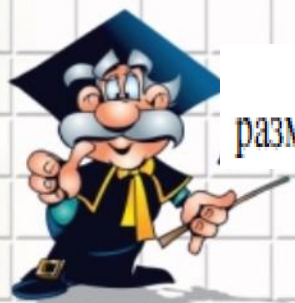


<i>Обозначение</i>	<i>Количество</i>	<i>Размеры</i>
	2	Φ5H7
	4	Φ6H12
	5	Φ6,5
	4	Φ7

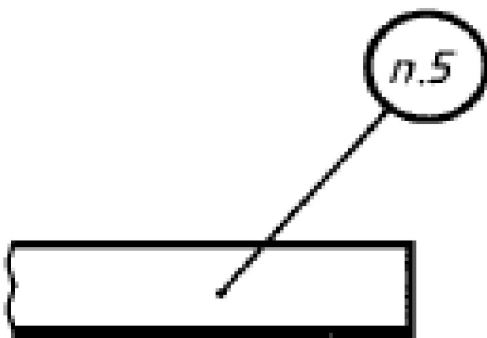
Если на чертеже показано несколько групп близких по размерам отверстий, то рекомендуется отмечать одинаковые отверстия одним из условных знаков,

Отверстия обозначают условными знаками на том изображении, на котором указаны размеры, определяющие положение этих отверстий.

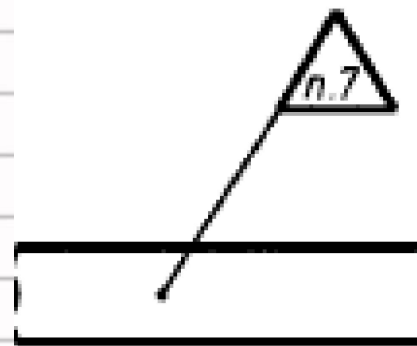
При обозначении одинаковых отверстий условными знаками количество отверстий и их размеры допускается указывать в таблиц



Указание о маркировке и клеймении указывают в технических требованиях чертежа



Маркировать



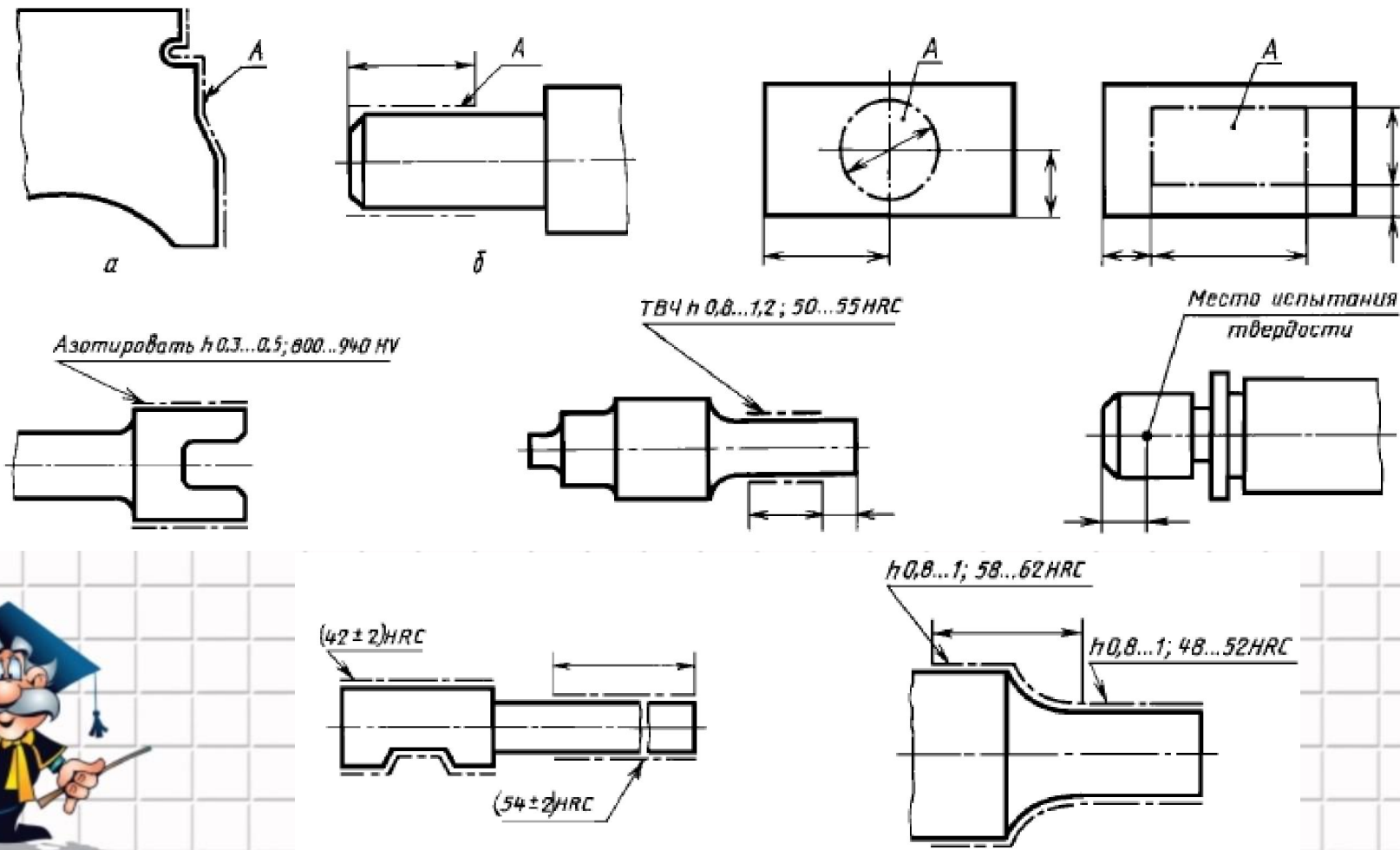
Клеймить

Внутри знака помещают номер соответствующего пункта ТТ, в котором приведены указания о маркировке и клеймении

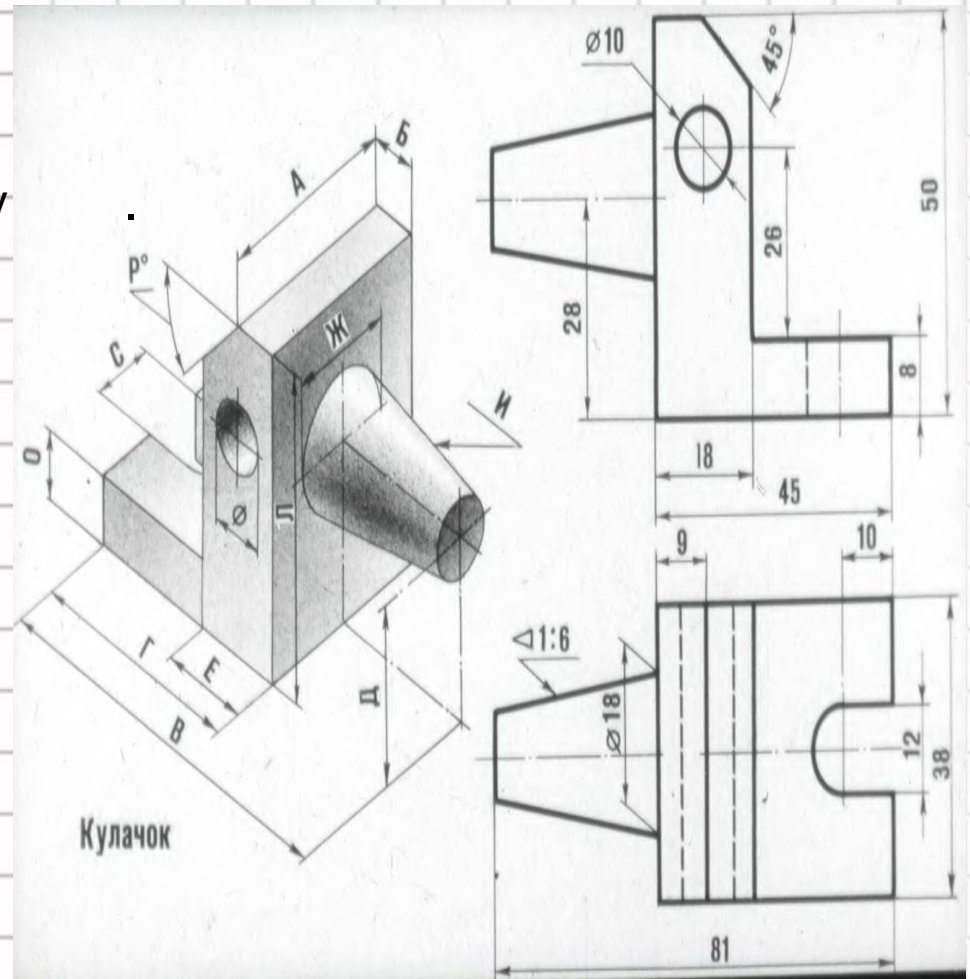


НАНЕСЕНИЕ НА ЧЕРТЕЖАХ ОБОЗНАЧЕНИЙ ПОКРЫТИЙ, ТЕРМИЧЕСКОЙ И ДРУГИХ ВИДОВ ОБРАБОТКИ

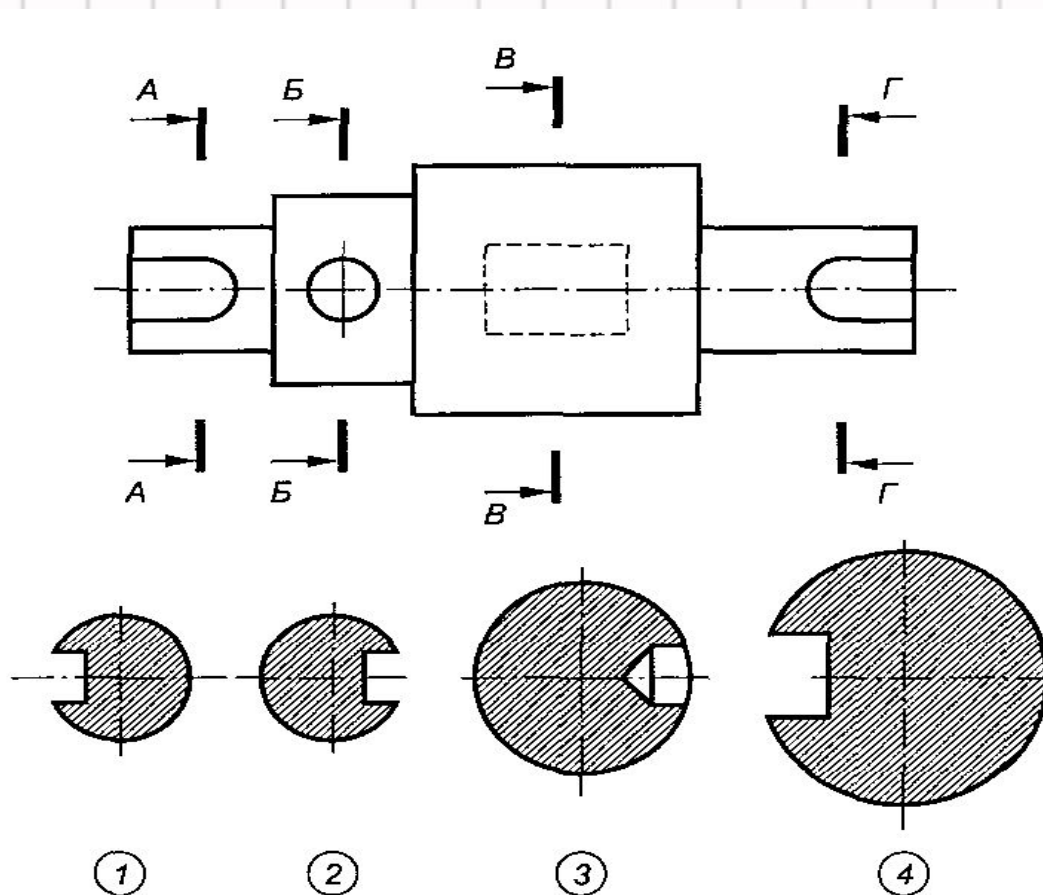
ГОСТ
2.310—68



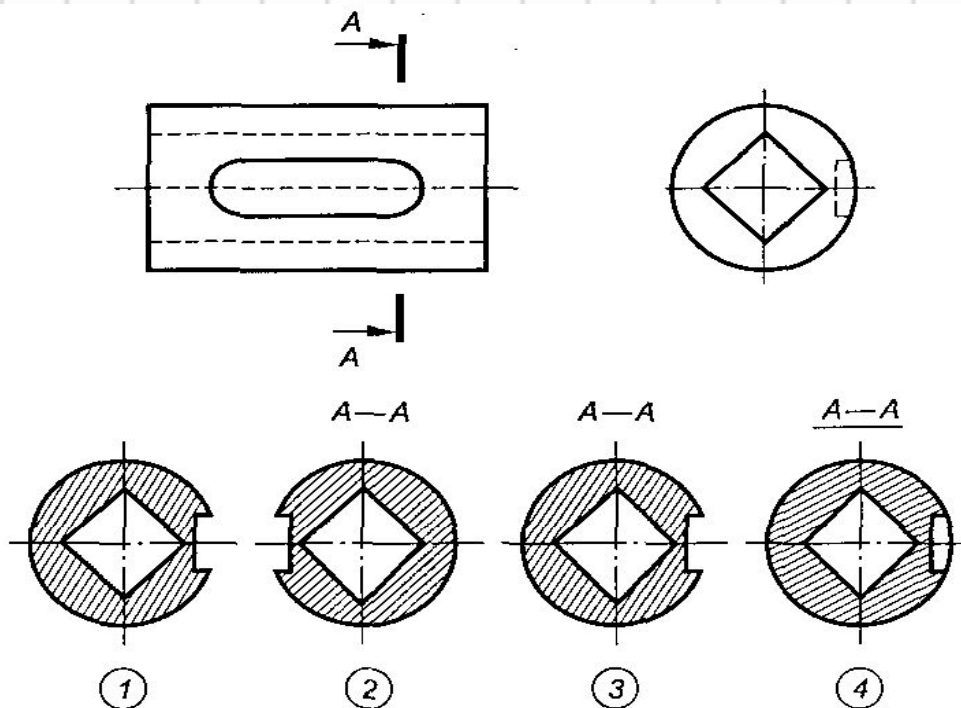
- Как называется деталь?
- Опишите геометрическую форму элементов деталей.
- Укажите габаритные размеры детали.
- Укажите, каким буквенным обозначениям на рисунке соответствуют числовые размеры на чертеже
- Какие виды детали представлены?



Изображены главный вид детали и четыре ее сечения. Определить, какому из обозначений А-А, Б-Б, В-В и Г-Г соответствует каждое из четырех приведенных сечений.

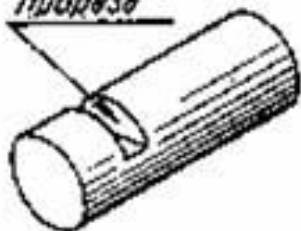


Даны два вида детали и показаны четыре вынесенных сечения А-А. Определить, какое из четырех приведенных сечений правильное и указать, какие ошибки допущены в трех неправильно выполненных сечениях?

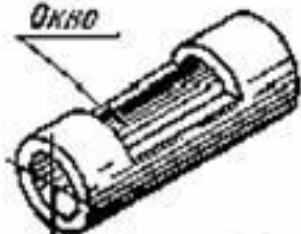




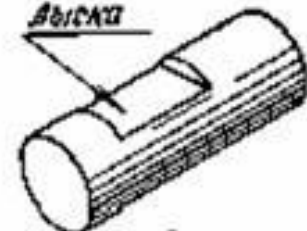
Прорезь



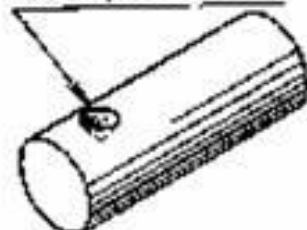
Окно



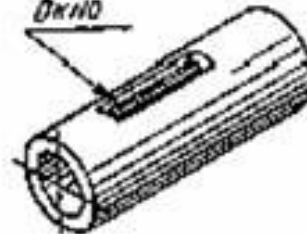
Выска



Засверловка



Окно



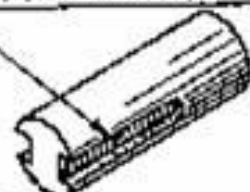
Круглое отверстие с фаской



Шпоночная канавка



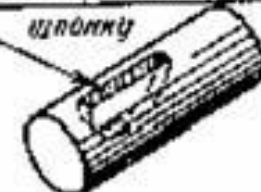
Шпоночная канавка

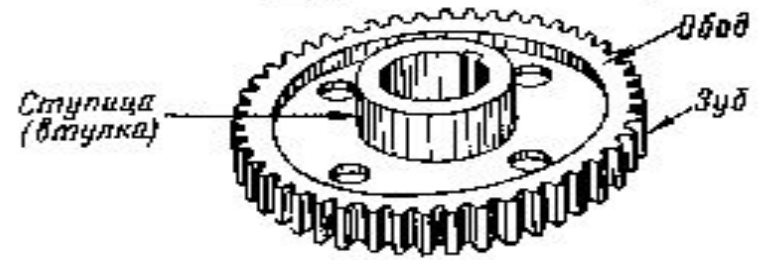
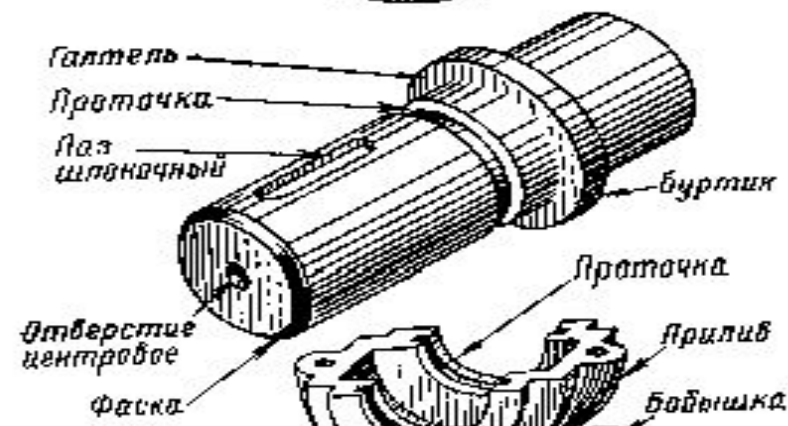
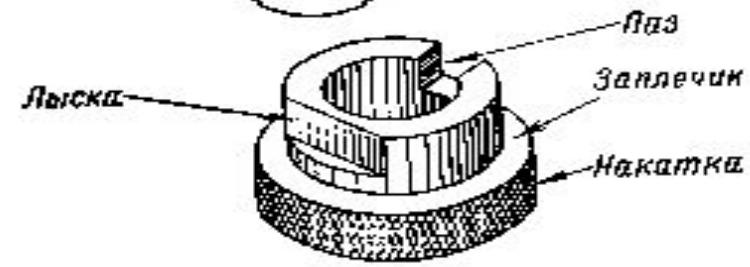
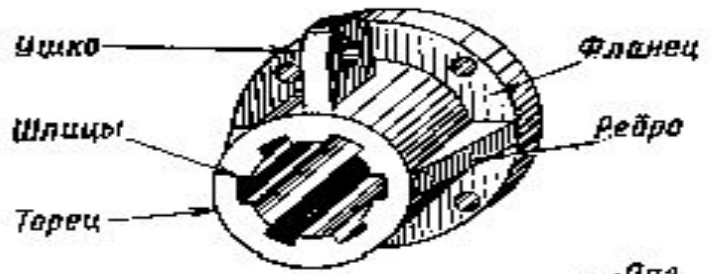


Засверловка

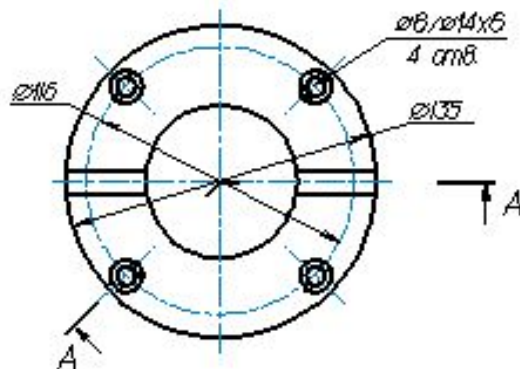
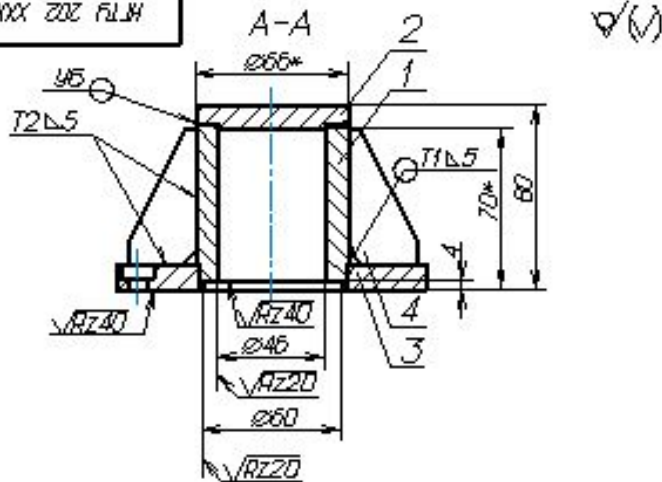


Канавка под сегментную шпонку





93 000 XXX 202 FLJH



- 1 * размеры для справок
- 2 Швы сварных соединения по ГОСТ5264-60
- 3. Н14 Н14 ±ТТ14/2

НГТУ 202. XXX. 000. СБ

Крышка

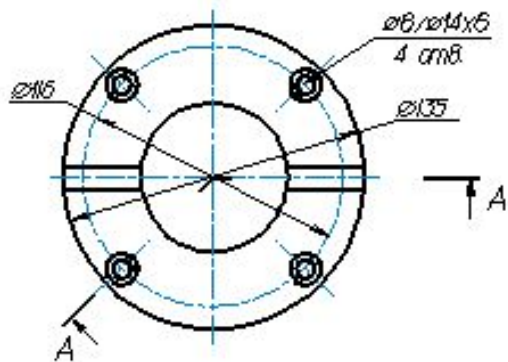
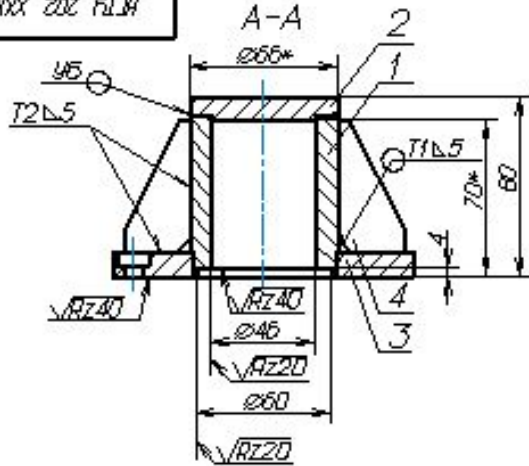
Мл	Масса	Масшт
		1:2

Группа ...

Формат	Этап	Год	Обозначение	Наименование	Кол.	Примечание
				Документация		
А4			НГТУ 202.XXX. 000. СБ	Оборонный чертёж		
				Детали		
А4	1		НГТУ 202.XXX.001	Корпус	1	
А4	2		НГТУ 202.XXX.002	Крышка	1	
А4	3		НГТУ 202.XXX.003	Фланец	1	
А4	4		НГТУ 202.XXX.004	Рёбра	2	

Мин	Макс	Итого	Год	Дата	НГТУ 202.XXX.000		
					Крышка		
					ИИ	ИСТ	ИСОБ
					Группа ...		

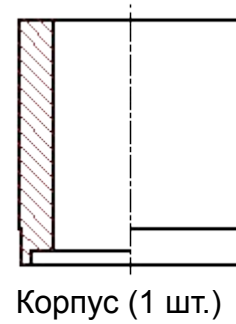
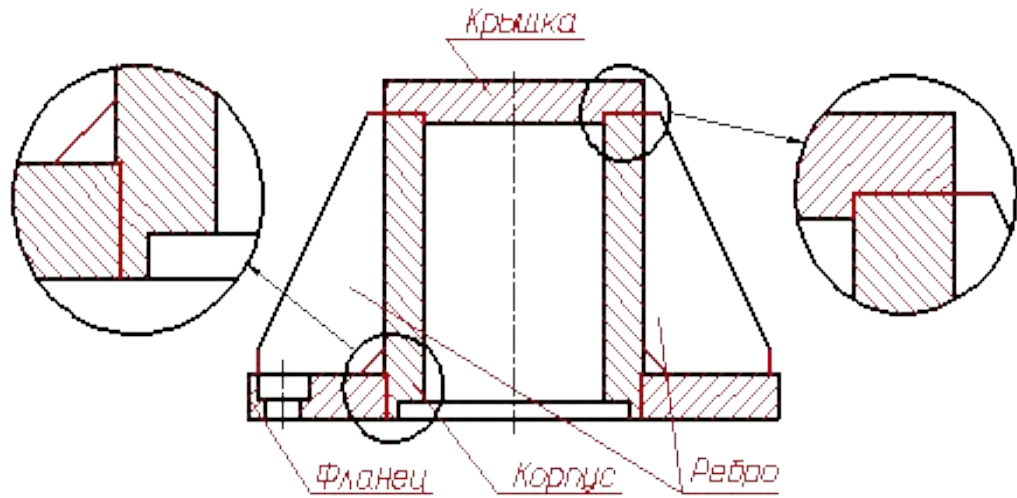
90 000 100x 202 FLH



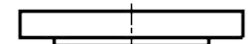
1 * размеры для справок

2 Швы сварных соединений по ГОСТ5264-60

3. H14 h14 ±JT14/2

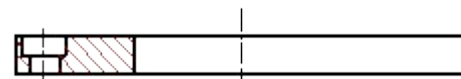


Корпус (1 шт.)



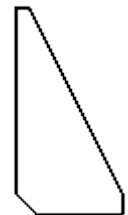
Крышка (1

шт.)



Фланец (1

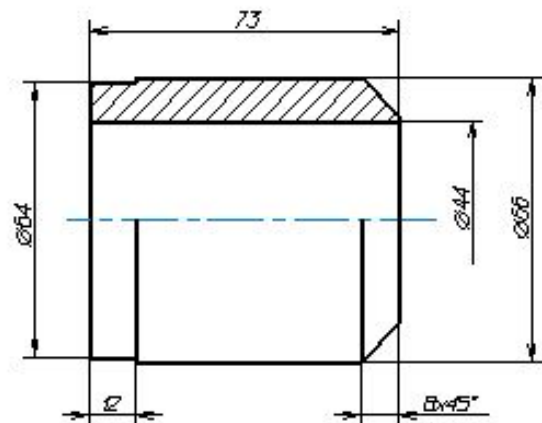
шт.)



Ребро (2 шт.)

100 XXX 202 FLJH

√Rz40



H14, DA4, ±JT14/2

НГТУ 202. XXX. 001

Корпус

Мат	Мас-ст	Мас-ст
Мат 1	Материал 1	

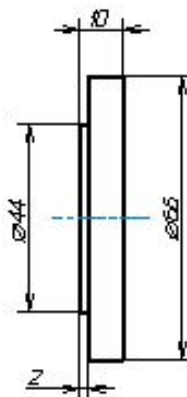
Корпус 70 ГОСТ2590-88
Ст5 ГОСТ535-88

Группа ...

Чертеж А4

200 XXX 202 FLJH

√Rz40



H14, DA4, ±JT14/2

НГТУ 202. XXX. 002

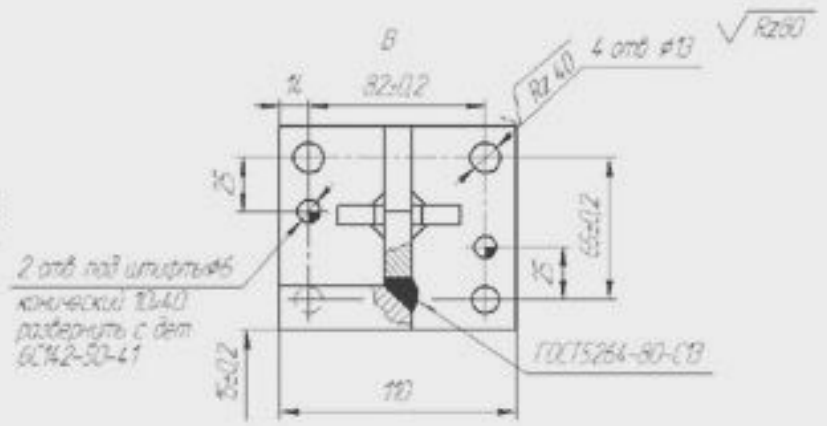
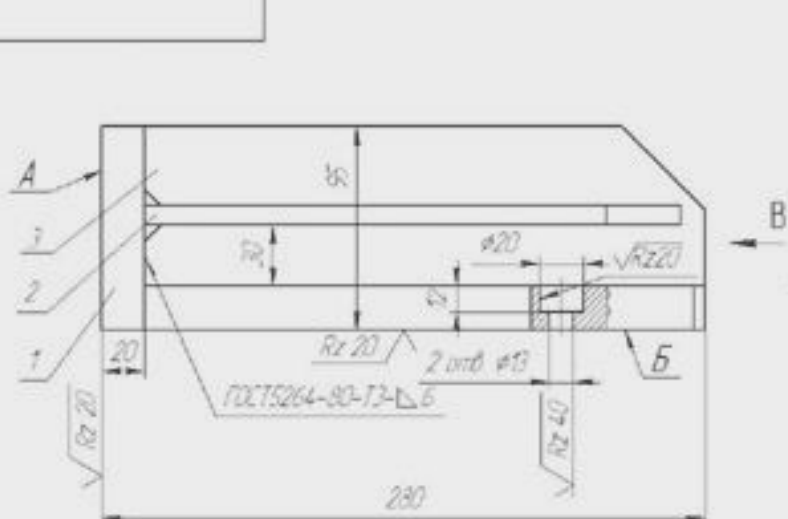
Крышка

Мат	Мас-ст	Мас-ст
Мат 1	Материал 1	

Корпус 70 ГОСТ2590-88
Ст5 ГОСТ535-88

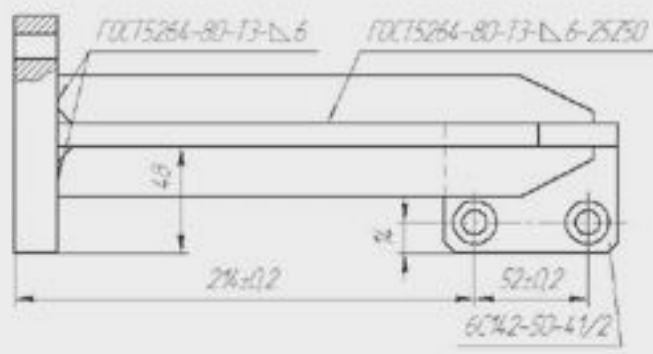
Группа ...

Чертеж А4



2 отв под штифты $\varnothing 6$
 конический $\varnothing 40$
 разбурить с дет
 6C42-50-41

- 1 Неперпендикулярность плоскости А к плоскости Б не более 0,1 мм на длине 95 мм
- 2 Сварные швы зачистить.
- 3 Острые кромки притупить.
- 4 Пескоструить



3	6C42-50-41/2	Плита	1	Ст3	0,75	0,75
3	6C42-50-41/3	Ребра	1	Ст3	17	17
2	6C42-50-41/2	Ребра	2	Ст3	0,4	0,8
1	6C42-50-41/1	Основание	1	Ст3	165	165
№	Обозначение	Назначение	Кол-во на 1 дет	Материал	1 шт	Всего бес в кг



