

Подставка для ручек

Проект подготовил:

Закиров Даниэль Рафаэлевич, 13 лет

Республика Татарстан, г. Набережные Челны

Куратор: Буркеева Аида Марсельевна

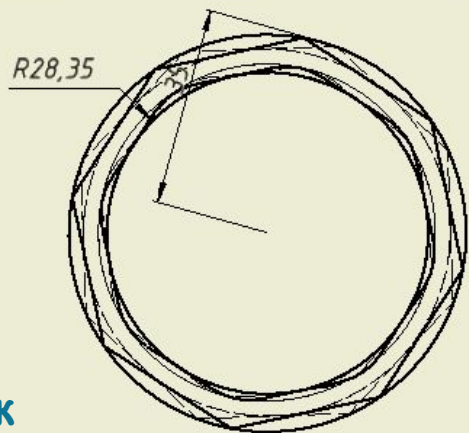
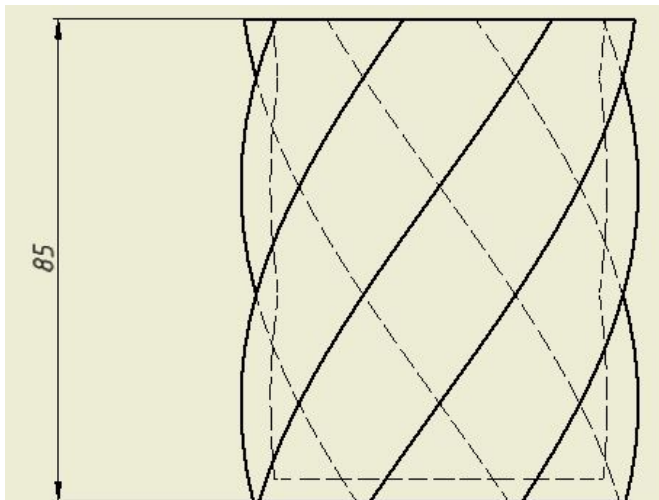
МБОУ «СОШ №41»

2019г.

Описание

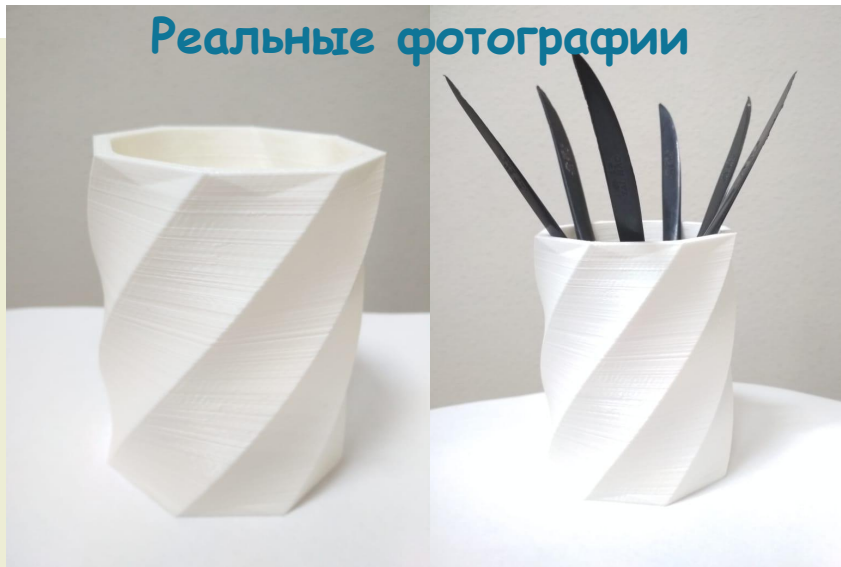
Подставка для ручек, очень простая в изготовлении, удобная в использовании, недорогая и современно выглядит.

Фото модели, чертёж



Чертёж

Реальные фотографии



3D модель

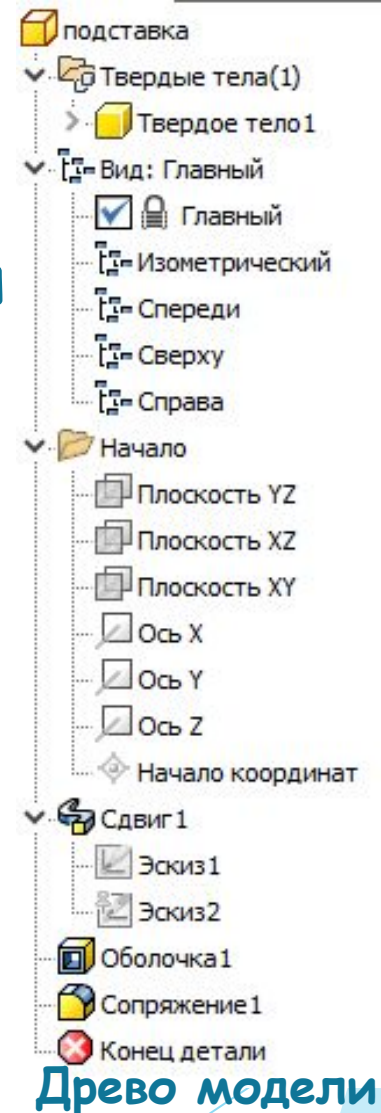


Технические характеристики

- ▶ Ширина: ~70мм
- ▶ Длина: ~70мм
- ▶ Высота: 85мм
- ▶ Сдвиг: 100°
- ▶ Толщина стенок: 5мм

Этапы проекта

- ▶ Сначала я нашёл потребителя: мама. Ей на работу нужна подставка для ручек.
- ▶ Обсудили дизайн модели (размеры, цвет и др.).
- ▶ Сделал чертёж.
- ▶ По чертежу сделал 3D модель.
- ▶ Распечатал модель на 3D принтере.
- ▶ Обработал наждачной бумагой.
- ▶ Готово.



Используемое оборудование и материалы

Для создания этого проекта мне понадобились:

- ▶ Компьютер с программой Autodesk Inventor Professional 2019 для моделирования и программа Cura 3.6.0 для печати на 3D принтере;
- ▶ 3D принтер Prusa i3.

Материалы:

- ▶ Пластик PLA белого цвета.

Практическое применение

Эта подставка универсальна: подойдёт в любой офис, кабинет, квартиру, дом, чтобы навести порядок на своём рабочем месте. Себестоимость небольшая. Благодаря этому цена доступна для покупки. Повседневная вещь при этом выглядит стильно и современно.

**БЛАГОДАРЮ ЗА
ВНИМАНИЕ!**