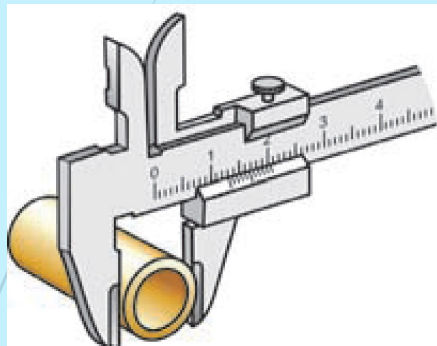


Виды обработки металлов

Урок «Технология 8 класс»

Преподаватель: Оноприенко
С.Д.

Виды технологических операций по ручной и механической обработке металлов:



измерение



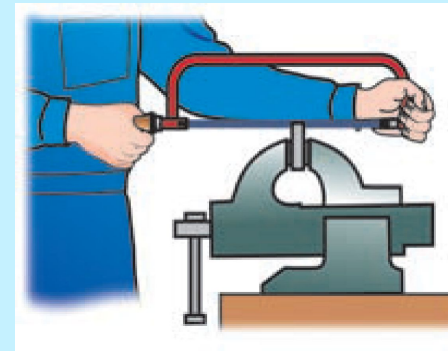
правка



разметка

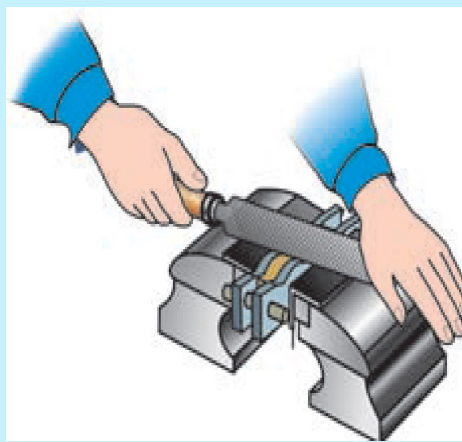


резка

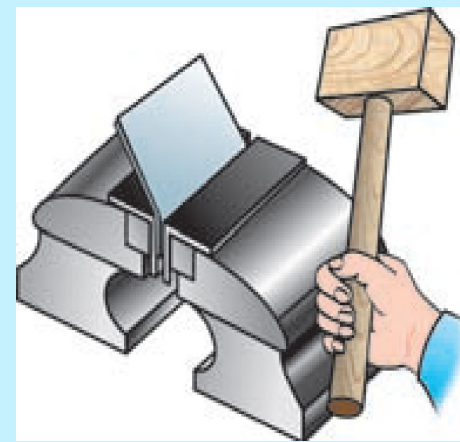




рубка



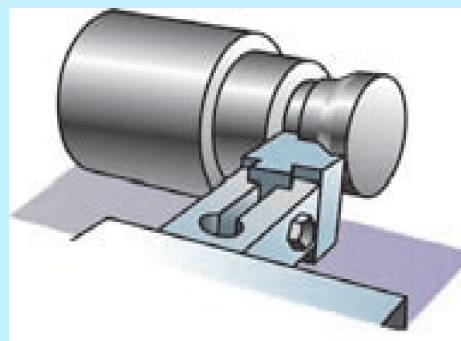
опиливание



гибка



сверление



точение



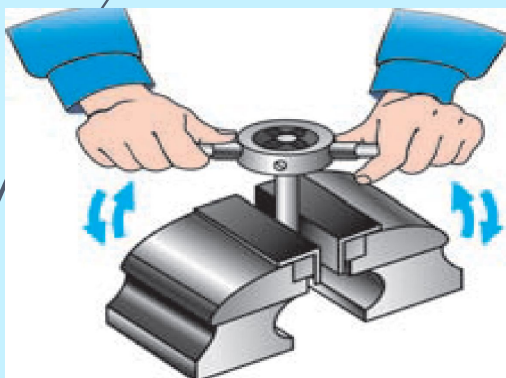
шлифование



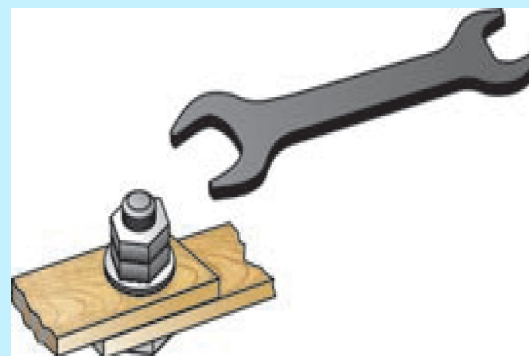
Нарезание наружной резьбы



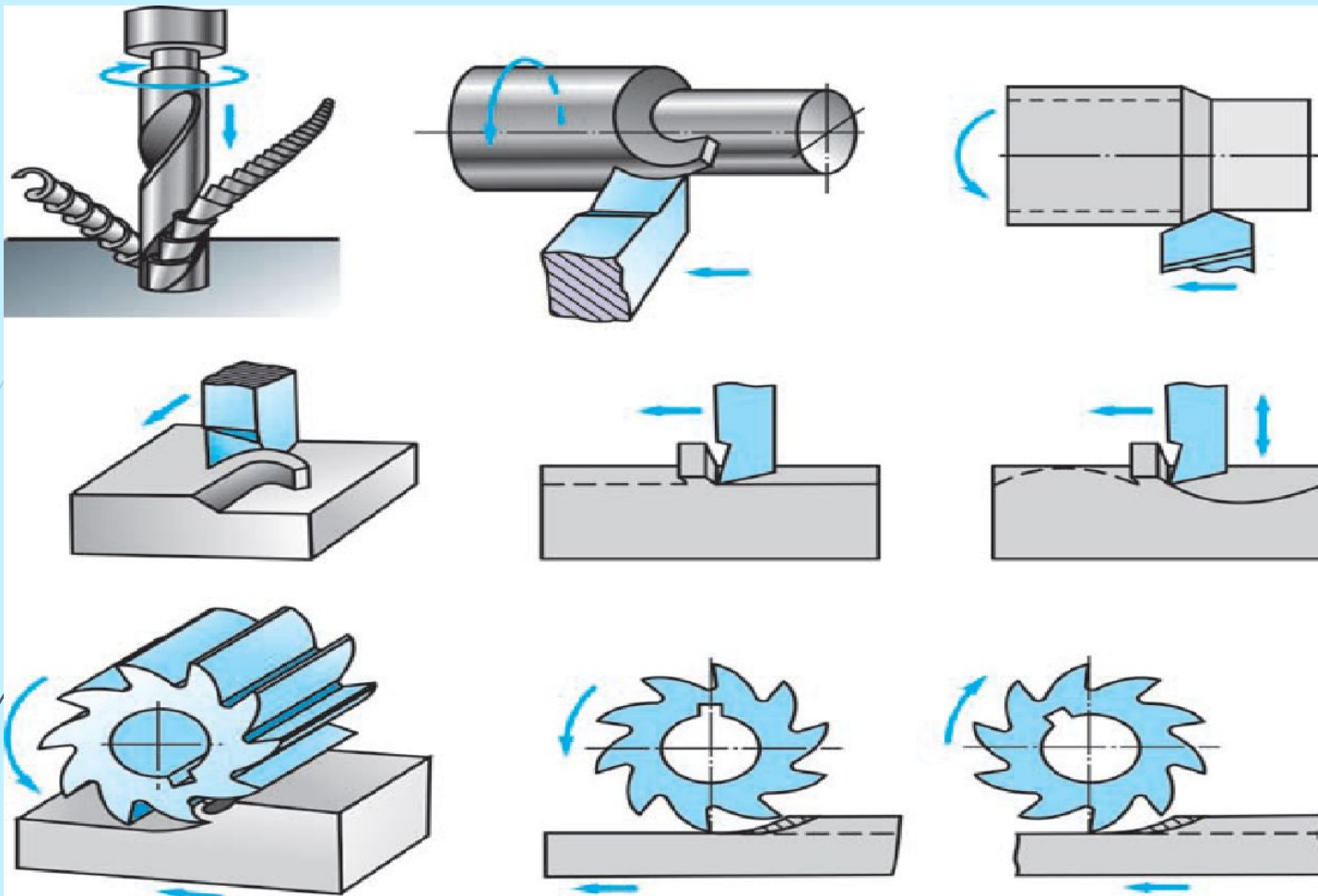
сборка на заклепках



внутренней резьбы



сборка на резьбе



**сверлильном; токарном; строгальном; фрезерном;
встречное фрезерование, попутное фрезерование;
направление движения режущего инструмента.**