

ПРЕЗЕНТАЦИЯ ПО ДИСЦИПЛИНЕ «ЭЛЕКТРИЧЕСКИЕ МАШИНЫ»

Разработал: Блахин Владимир Иванович
– преподаватель спецдисциплин
Трубчевского политехнического
техникума
2017г.

Тема: Однофазные асинхронные
двигатели

Однофазный асинхронный двигатель

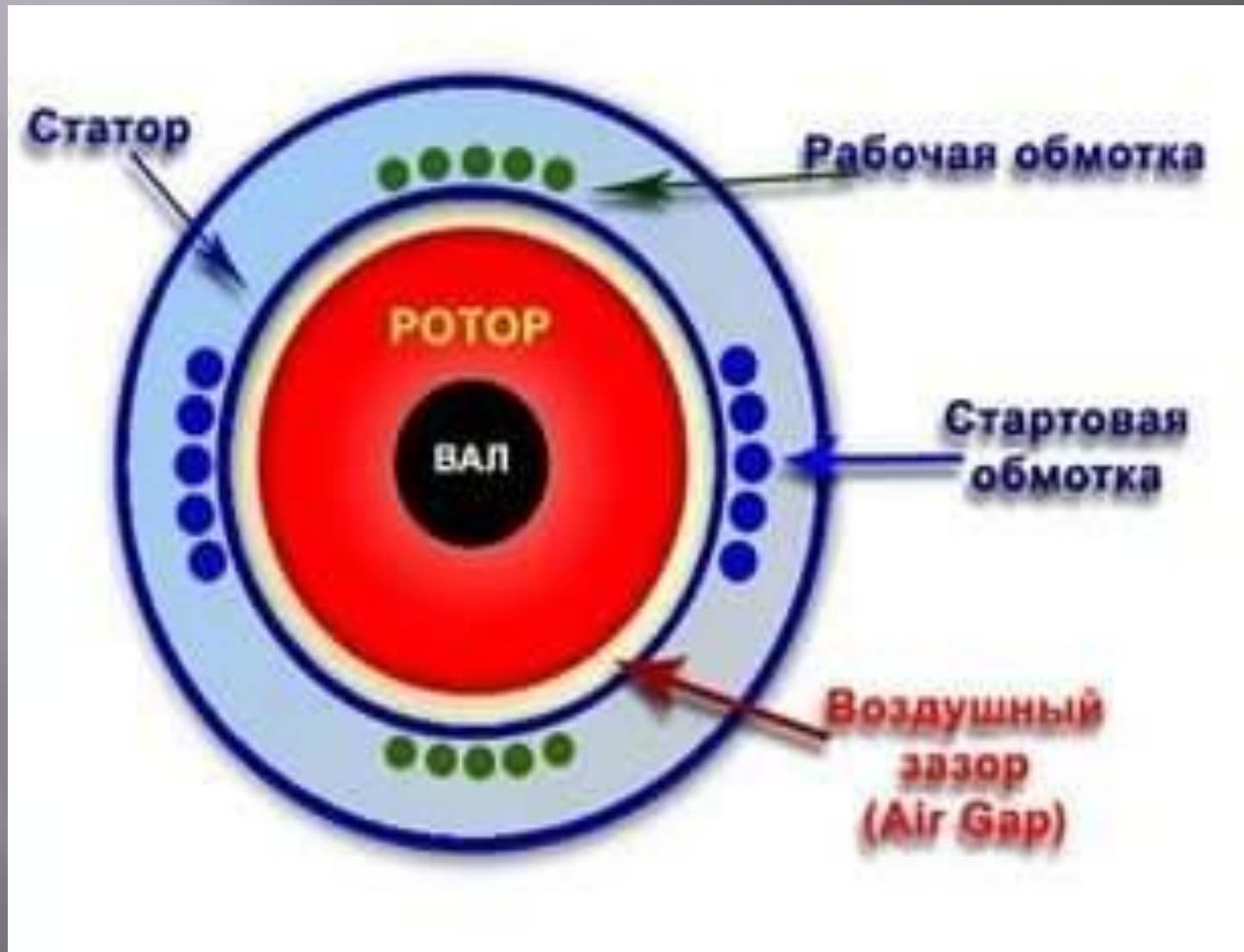


Двигатель применяется для привода устройств автоматики и бытовой техники

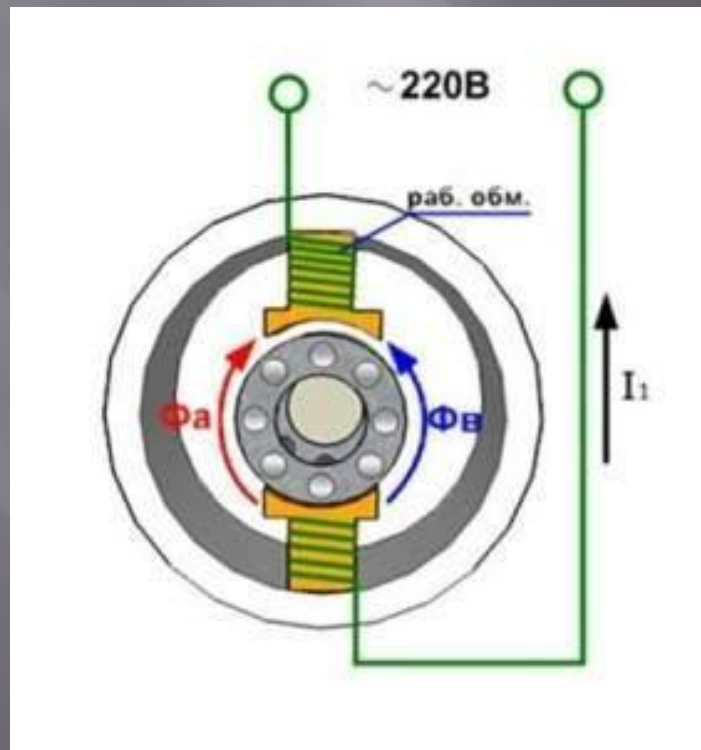
Преимущества:

- Питается от однофазной сети переменного тока;
- Простая и не дорогая конструкция;
- Не требует обслуживания.

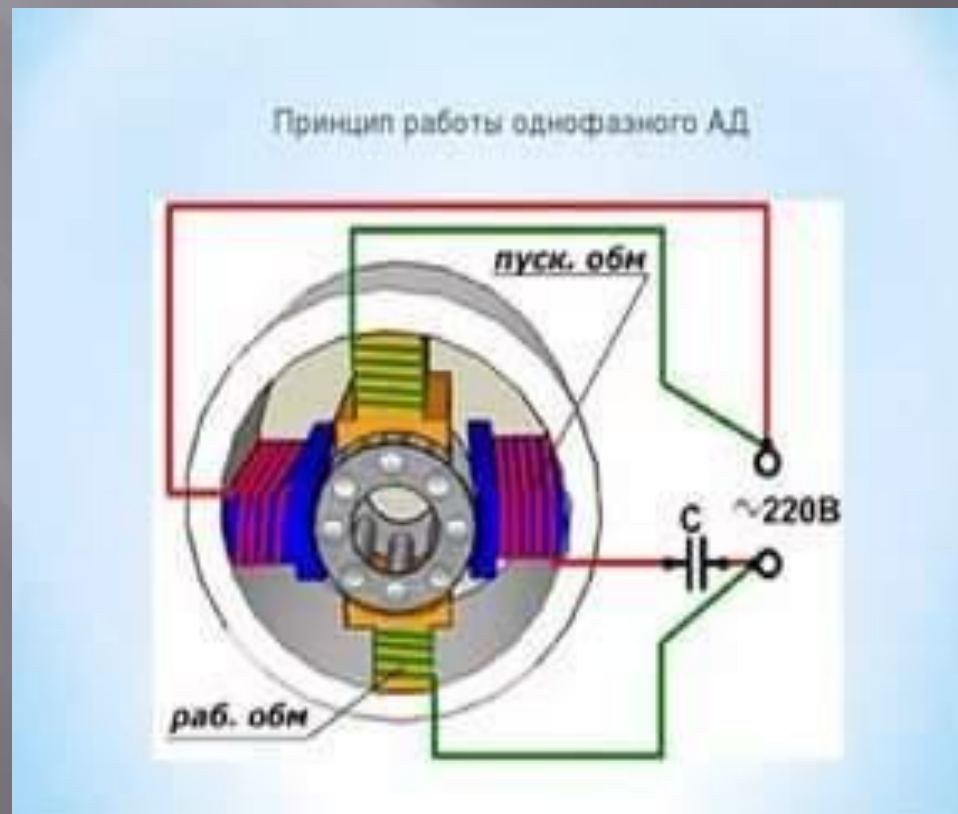
Основные элементы двигателя:



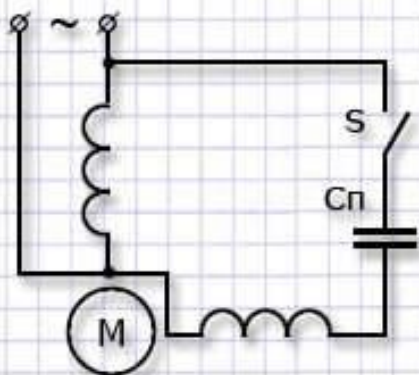
Принцип работы двигателя основан на свойстве однофазного тока создавать пульсирующее магнитное поле, которое можно рассматривать, как два вращающихся на встречу поля.



Запуск двигателя производится с помощью пусковой обмотки, включенной в сеть через фазосдвигающий элемент

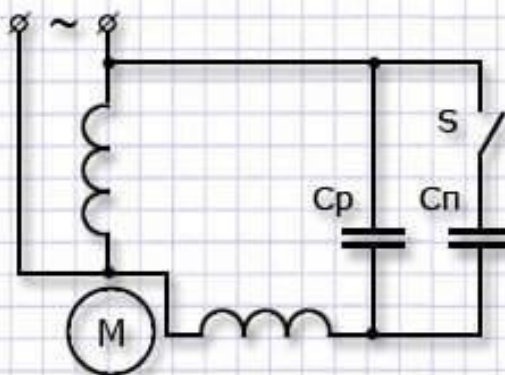


Схемы включения двигателя



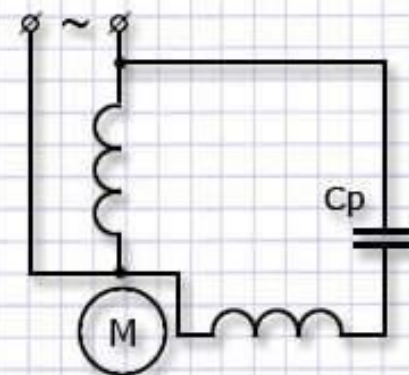
1

Схема с пусковым конденсатором



2

Схема с пусковым и рабочим конденсаторами



3

Схема с рабочим конденсатором

Устройство двигателя

Асинхронный электродвигатель с конденсаторным пуском



Список литературы:

- ▣ Кацман М.М. Электрические машины: учебник для студентов учреждений среднего профессионального образования/ М.М. Кацман.-12-е изд., стер.- М. : Издательский центр «Академея». 2013. -496с.