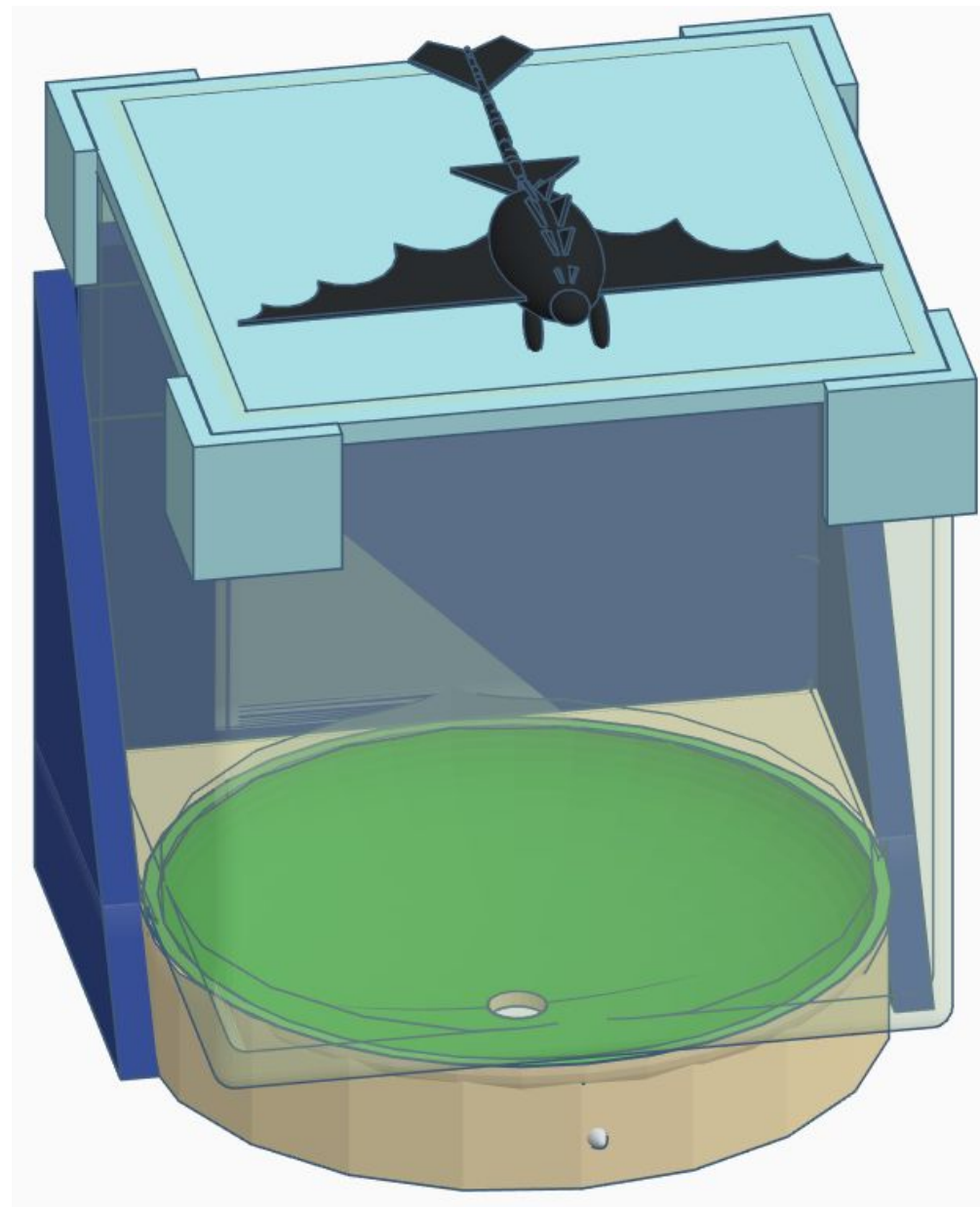
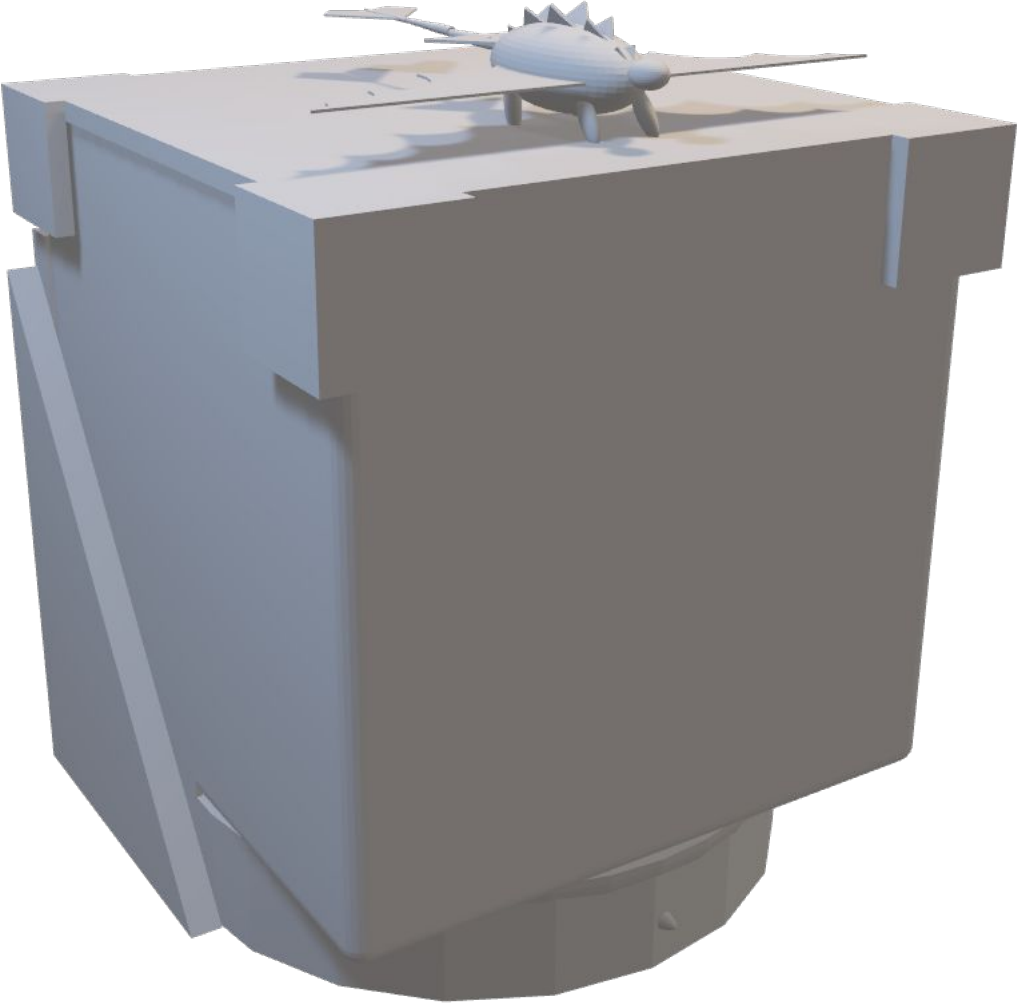


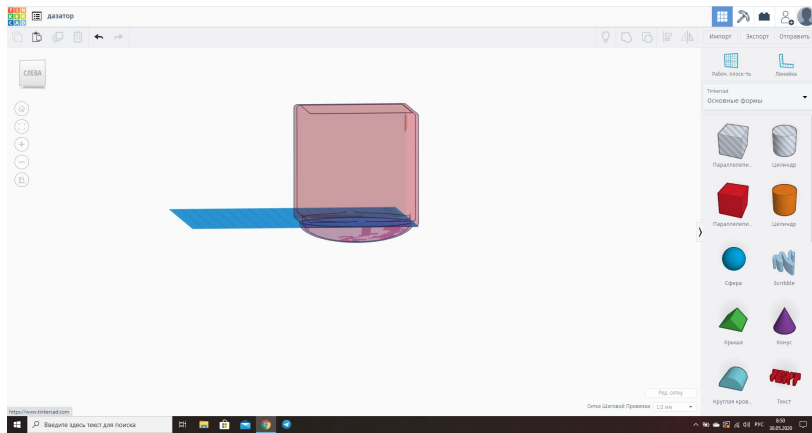
Драконозато р

Автор: Анащенко Родион

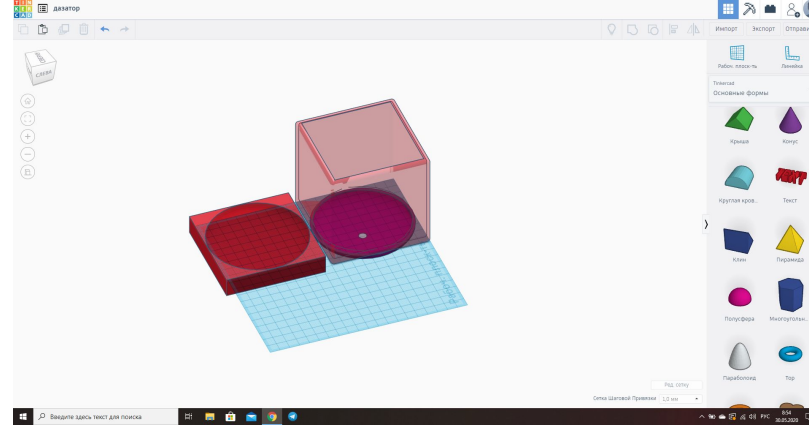




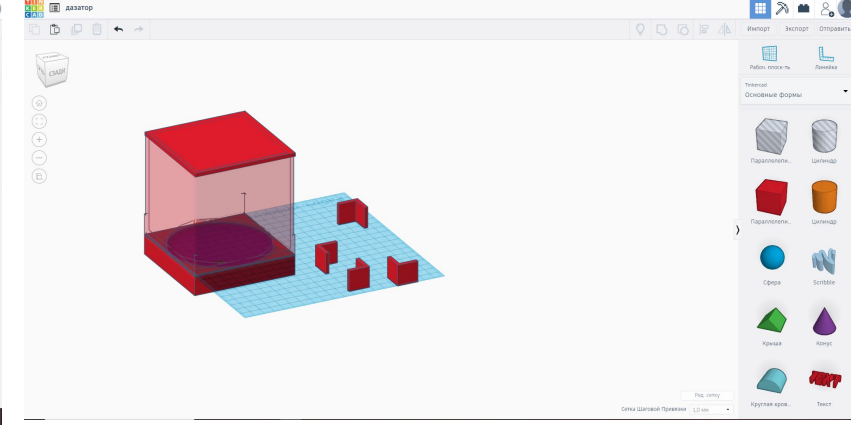
1. Создание каркаса-емкости для дезинфицирующего средства



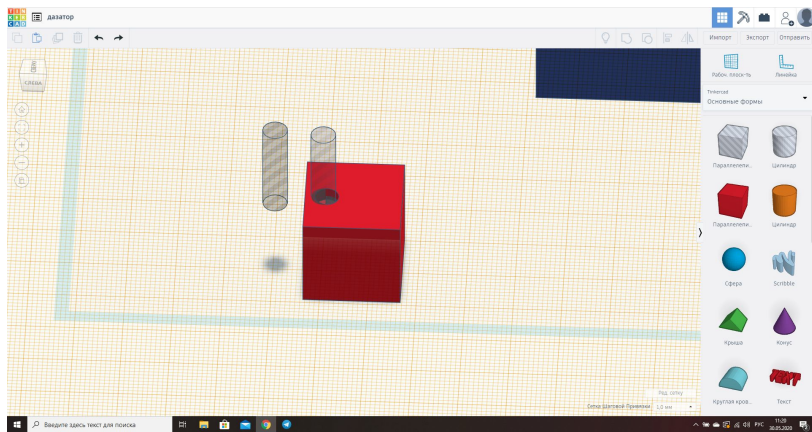
2. Создание хранилища электронных элементов и батареек



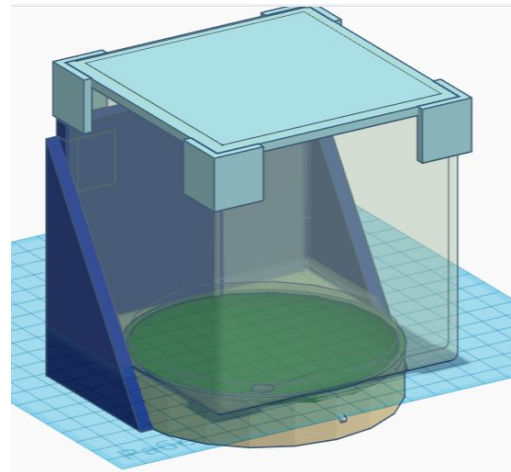
3. Создание крышки



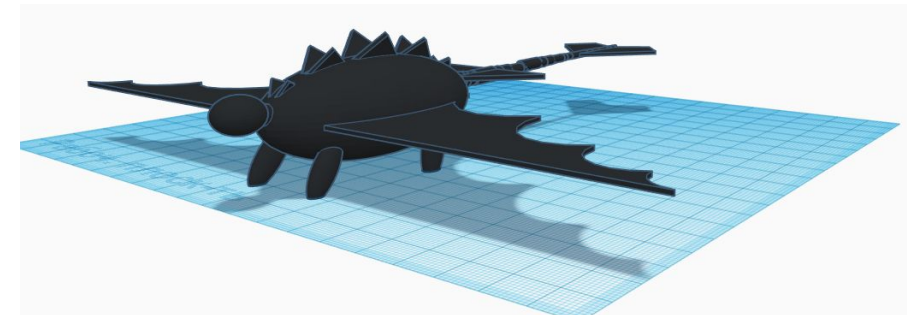
4. Создание крепления



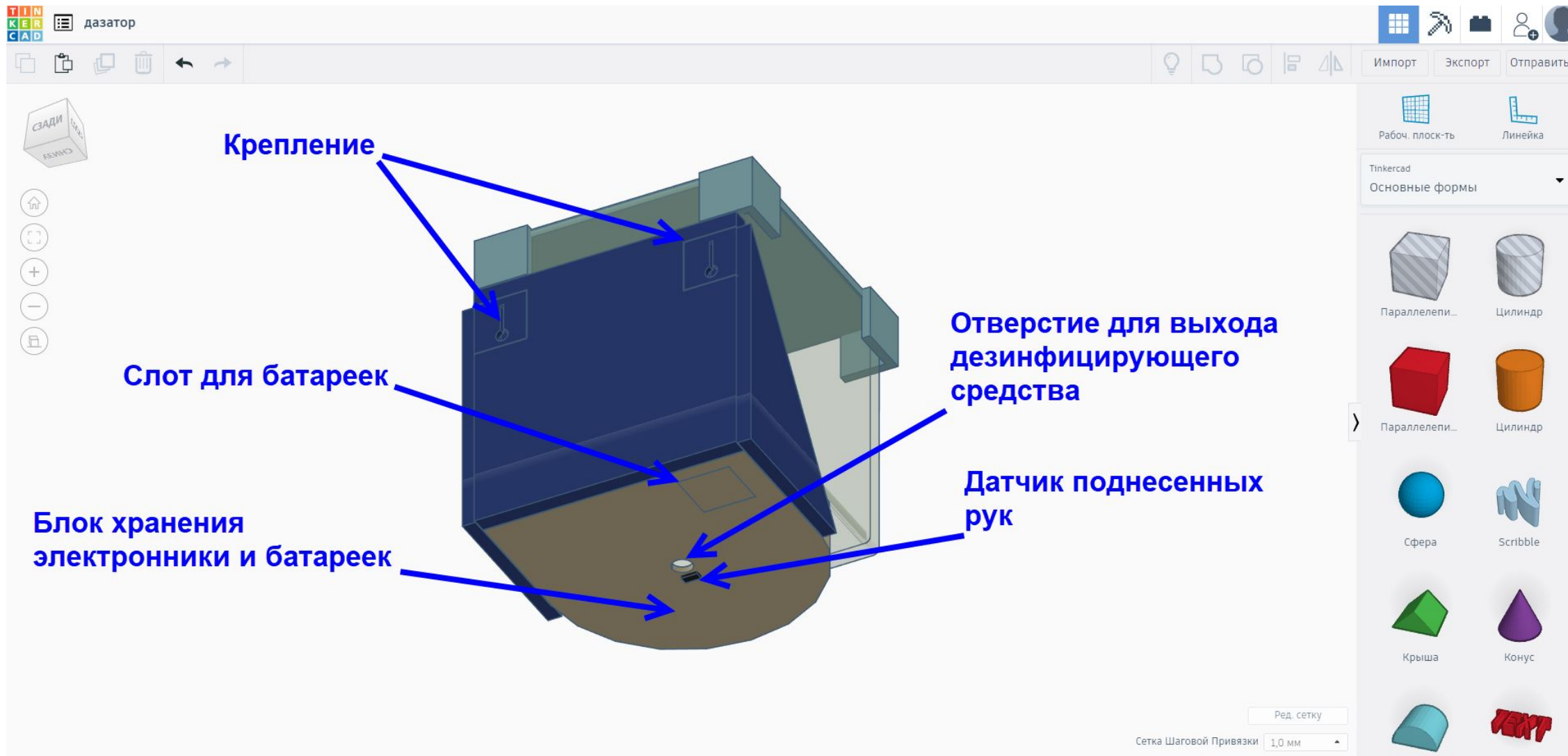
5. Финальный вид спереди без декорации на крышке



6. Финальный вид декоративного элемента



Вид снизу-сзади



Вид спереди-сверху



Датчик заряда светит зеленым, если заряда батареек достаточно. Если заряд батареек заканчивается – светит красным.

Спасибо за внимание