

СЫЧЕВ Василий Анатольевич

**ПРОИЗВОДСТВЕННОЕ И БЮДЖЕТНОЕ ПЛАНИРОВАНИЕ.
ИНФОРМАЦИОННЫЕ СИСТЕМЫ В МЕНЕДЖМЕНТЕ
(Курс лекций)**

**ИЛЛЮСТРАТИВНЫЙ МАТЕРИАЛ
(Лекция 3)**

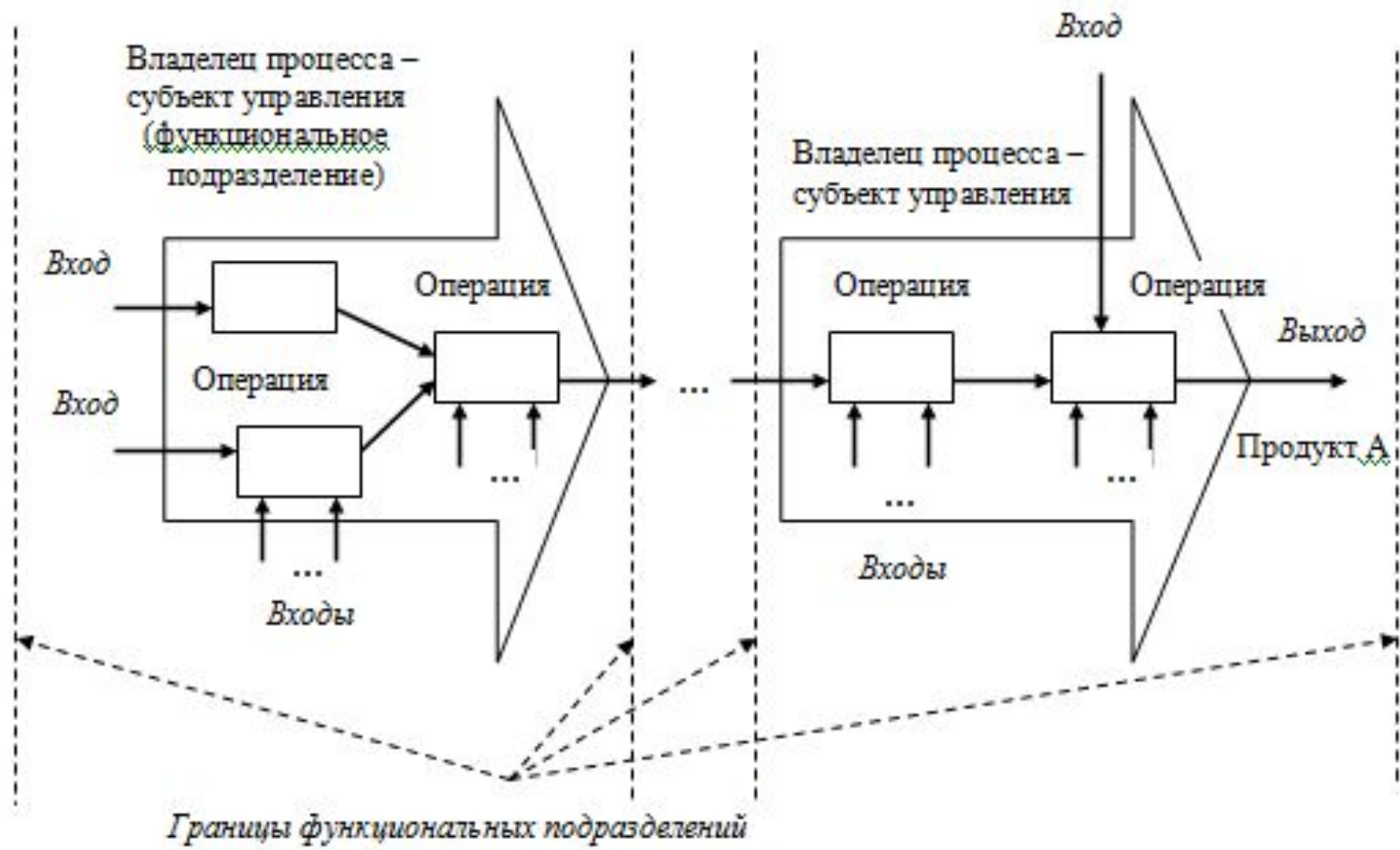


Рис. Концептуальная схема представления процесса и его владельцев

Предприятие в целом

Функциональные подразделения предприятия

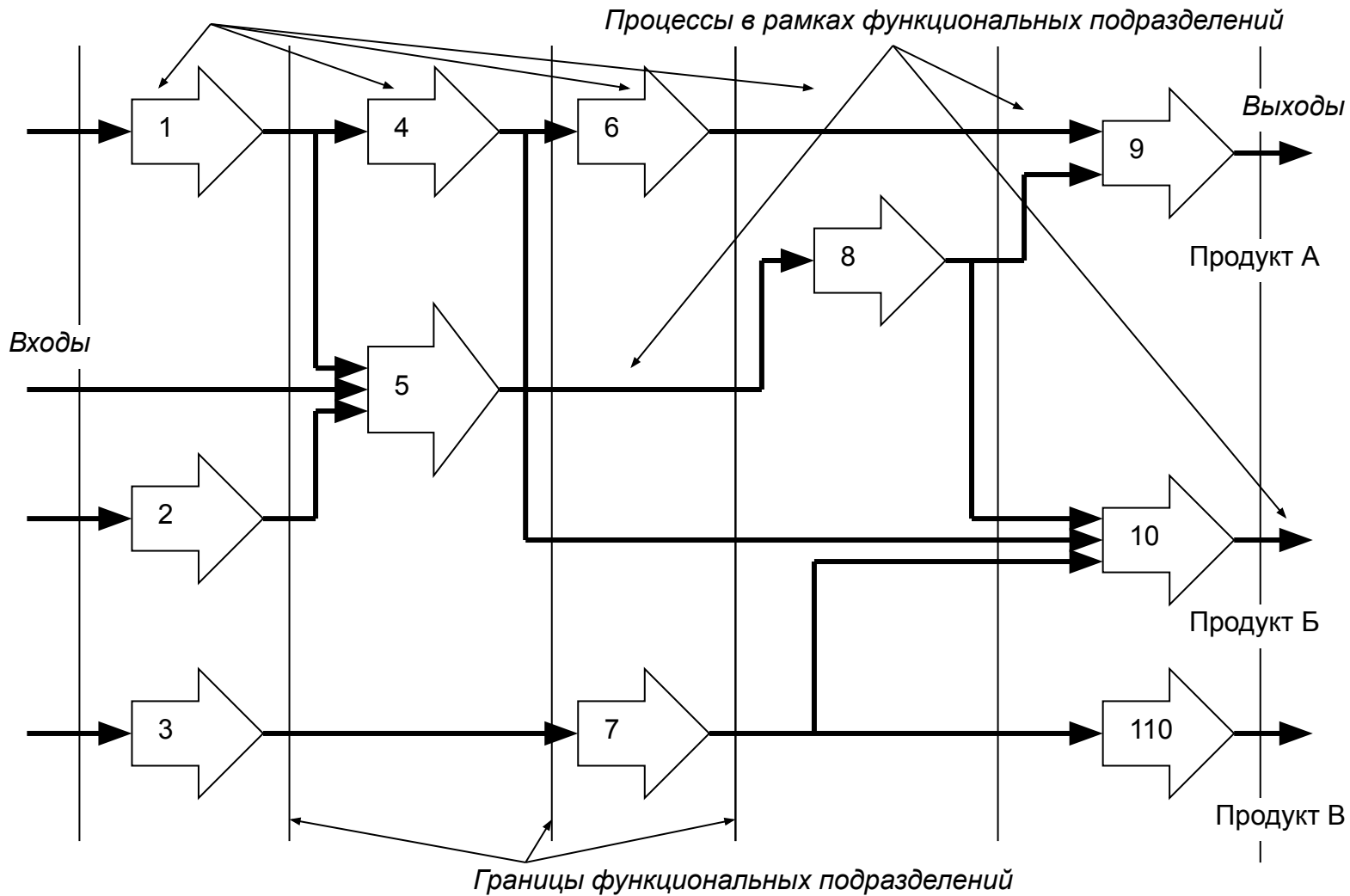


Рис. . Схема межфункциональных бизнес-процессов предприятия

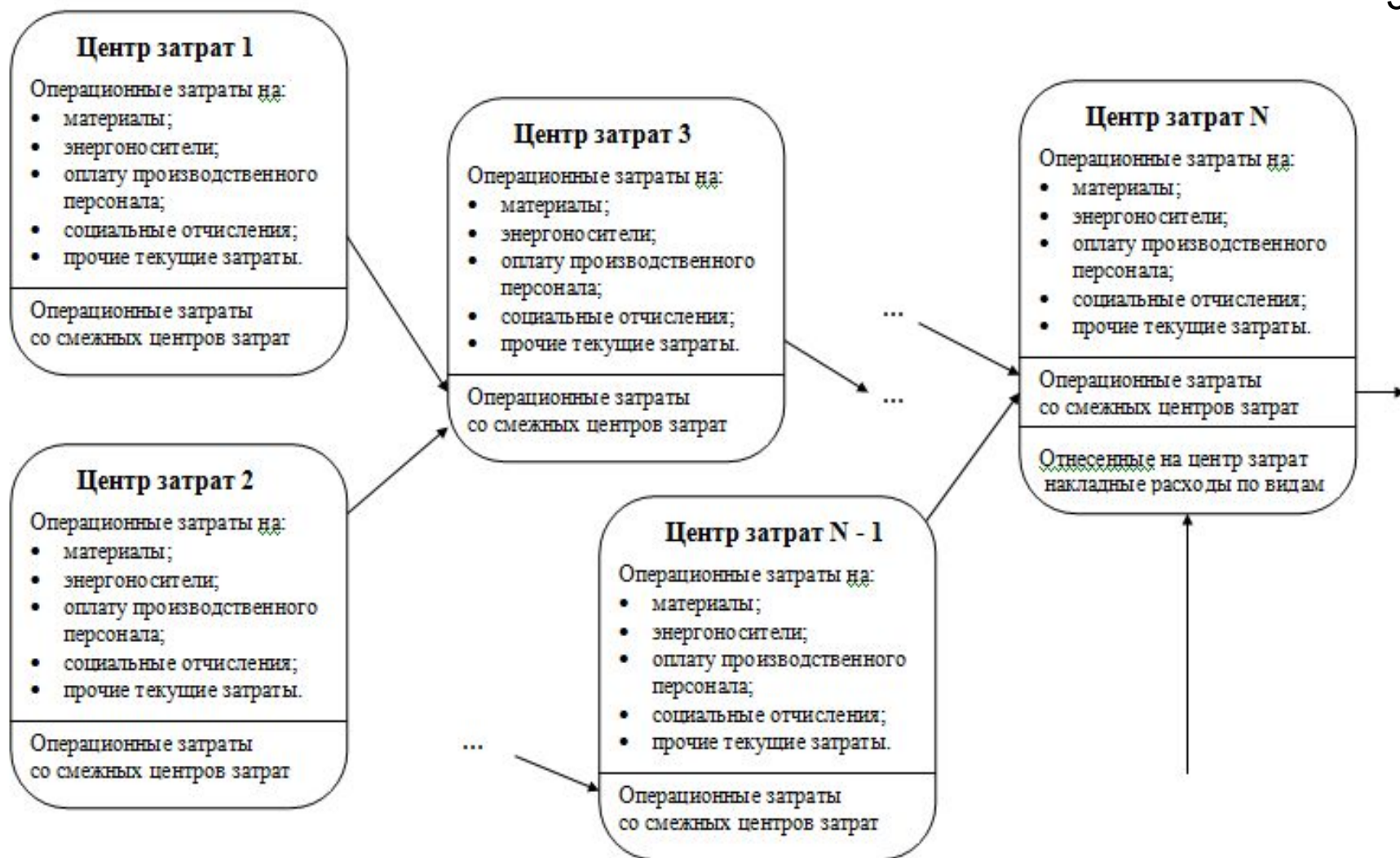


Рис. ... Концептуальная схема учета затрат в процессе их формирования по центрам затрат

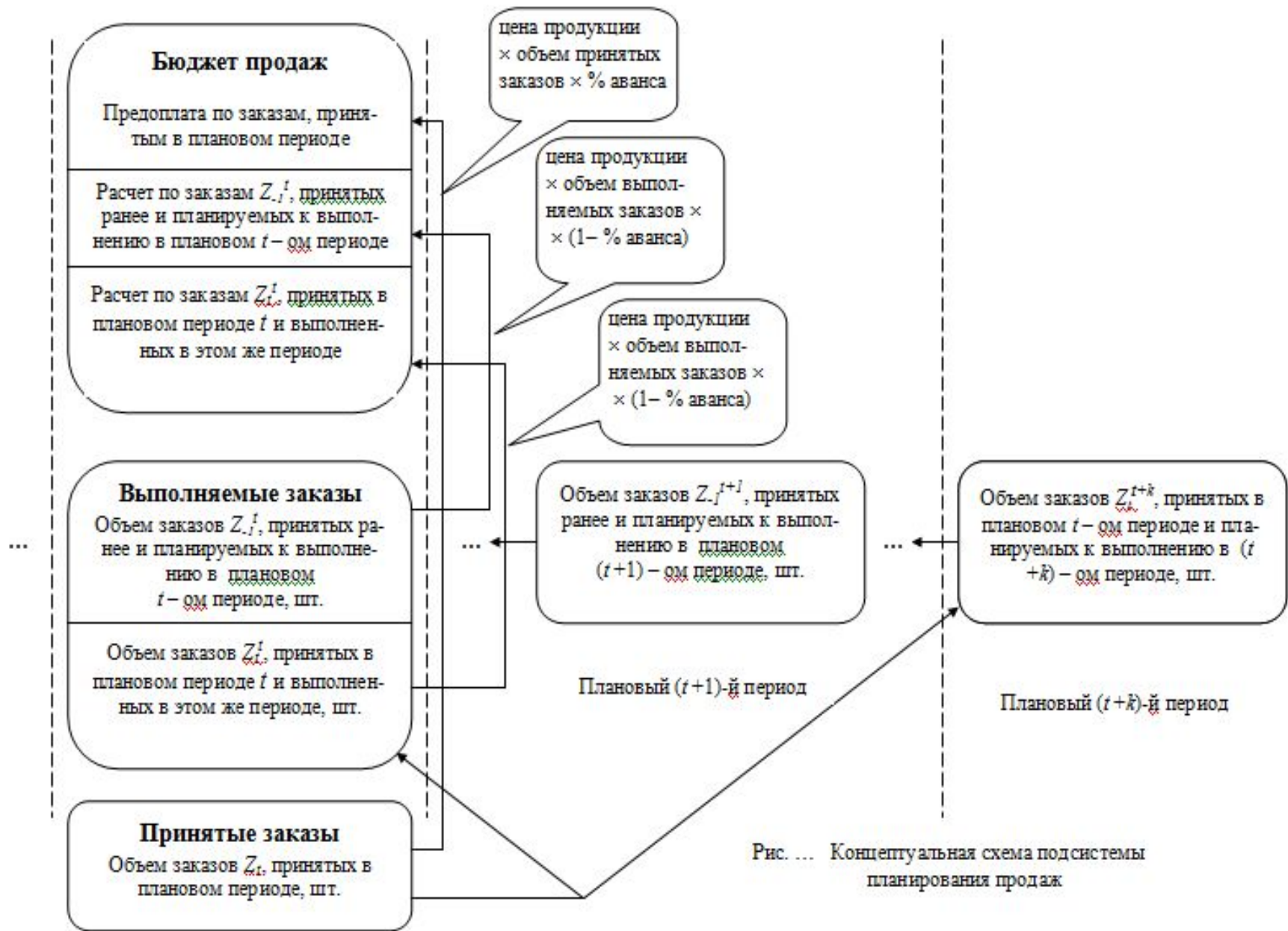
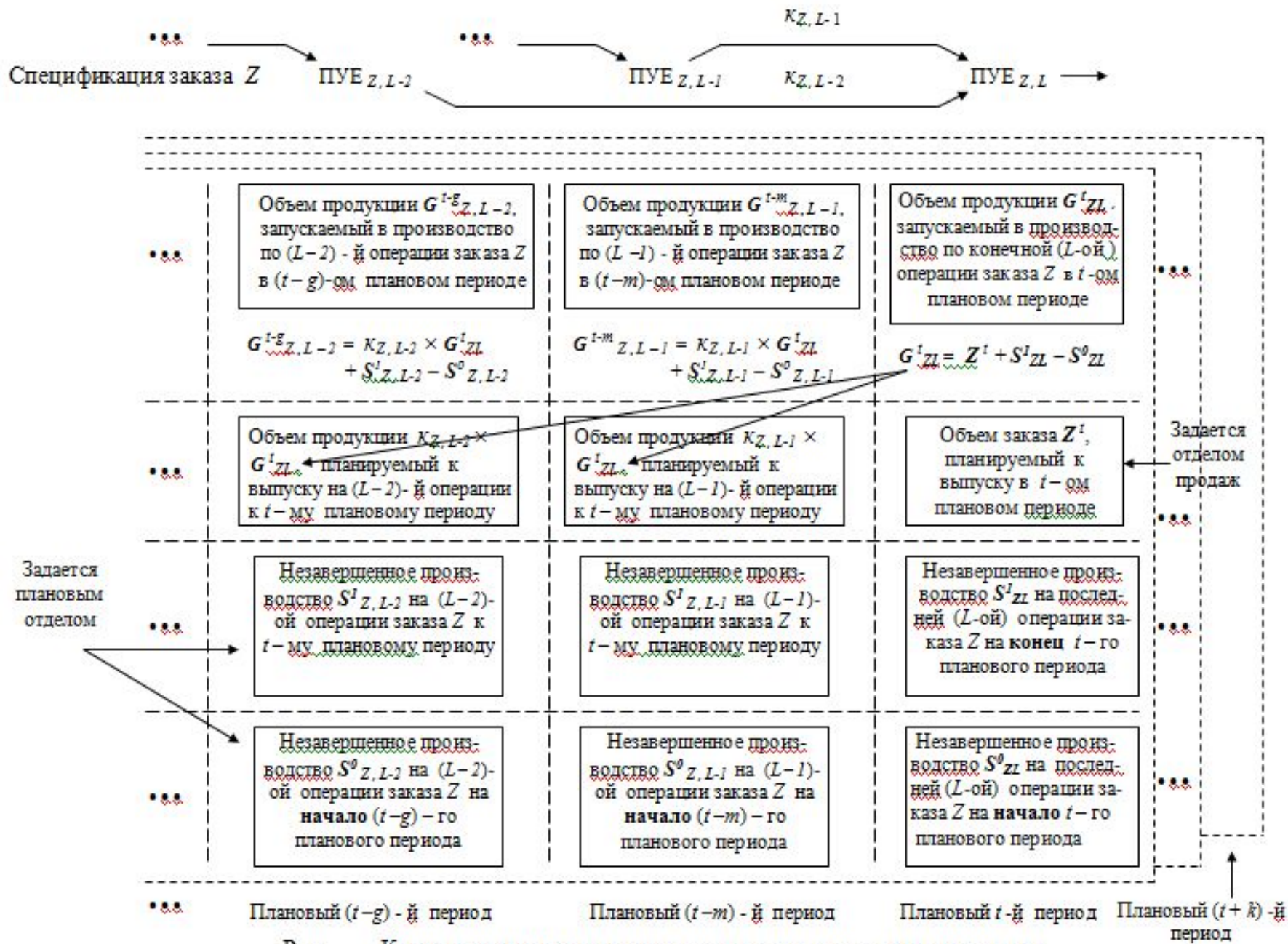


Рис. ... Концептуальная схема подсистемы планирования продаж



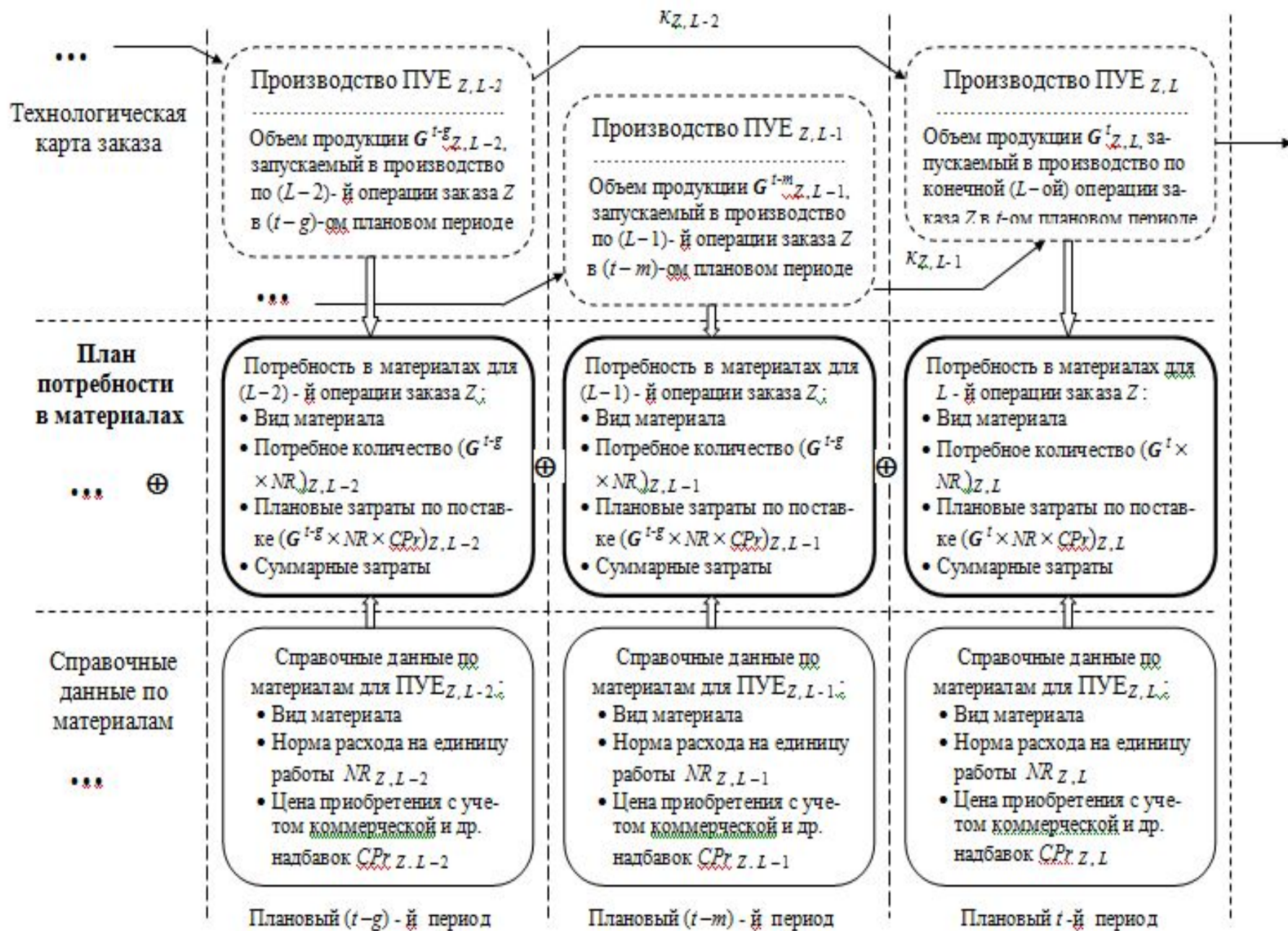


Рис. ... Концептуальная схема формирования «Плана потребности в материалах»

