

Основы технологии производства изделий из кожи.

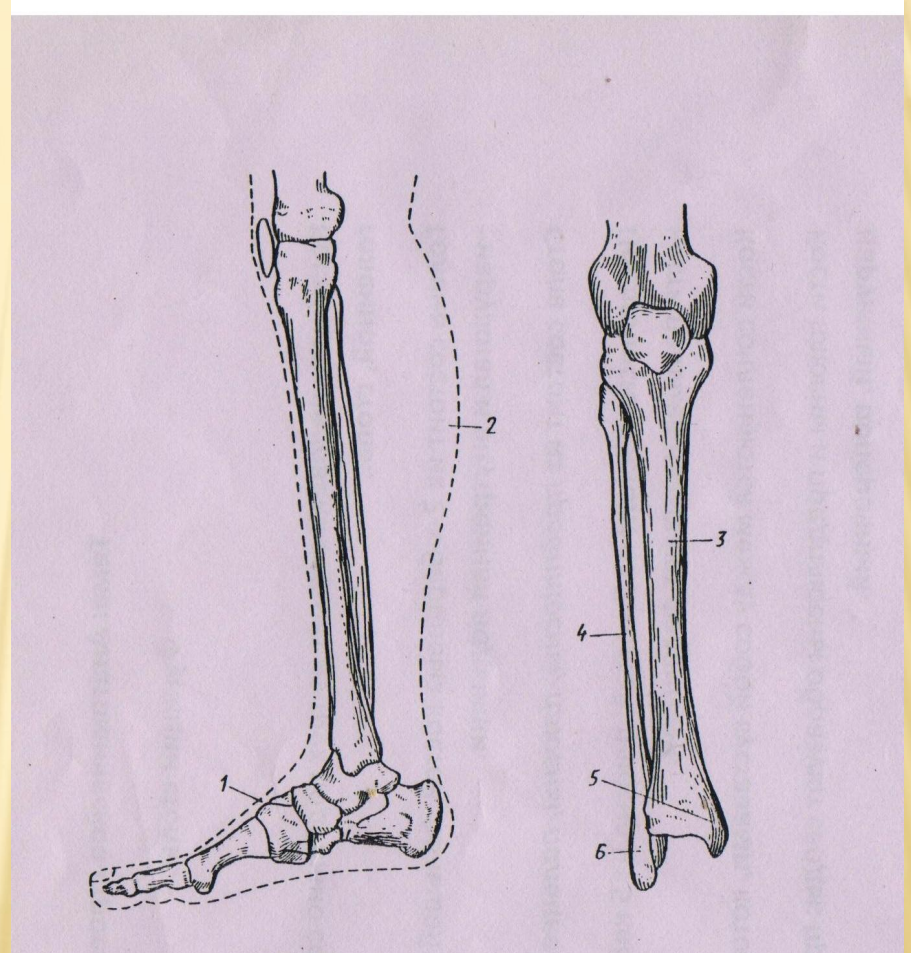
СТРОЕНИЕ СТОПЫ ЧЕЛОВЕКА

СТРОЕНИЕ НОГИ ЧЕЛОВЕКА.



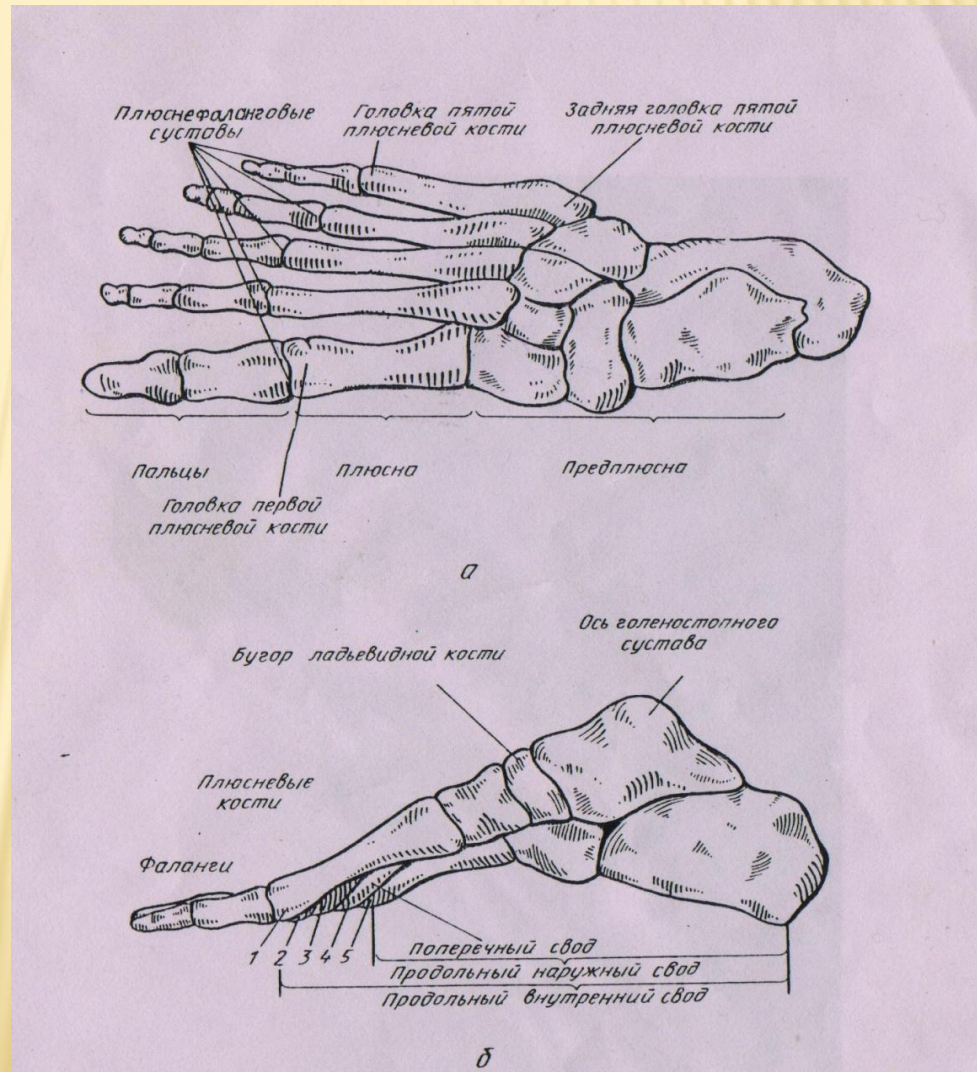
КОСТИ НОГИ ЧЕЛОВЕКА

- 1-стопа.
- 2-голень.
- 3-большая берцовая кость.
- 4-малая берцовая кость.
- 5-внутренняя лодыжка.
- 6-наружная лодыжка.



СТРОЕНИЕ КОСТЕЙ СТОПЫ ЧЕЛОВЕКА

- Предплюсна
- Плюсна
- Пальцы
- Сустав
- Фаланги
- Поперечный свод
- Продольный внешний свод
- Продольный внутренний свод.

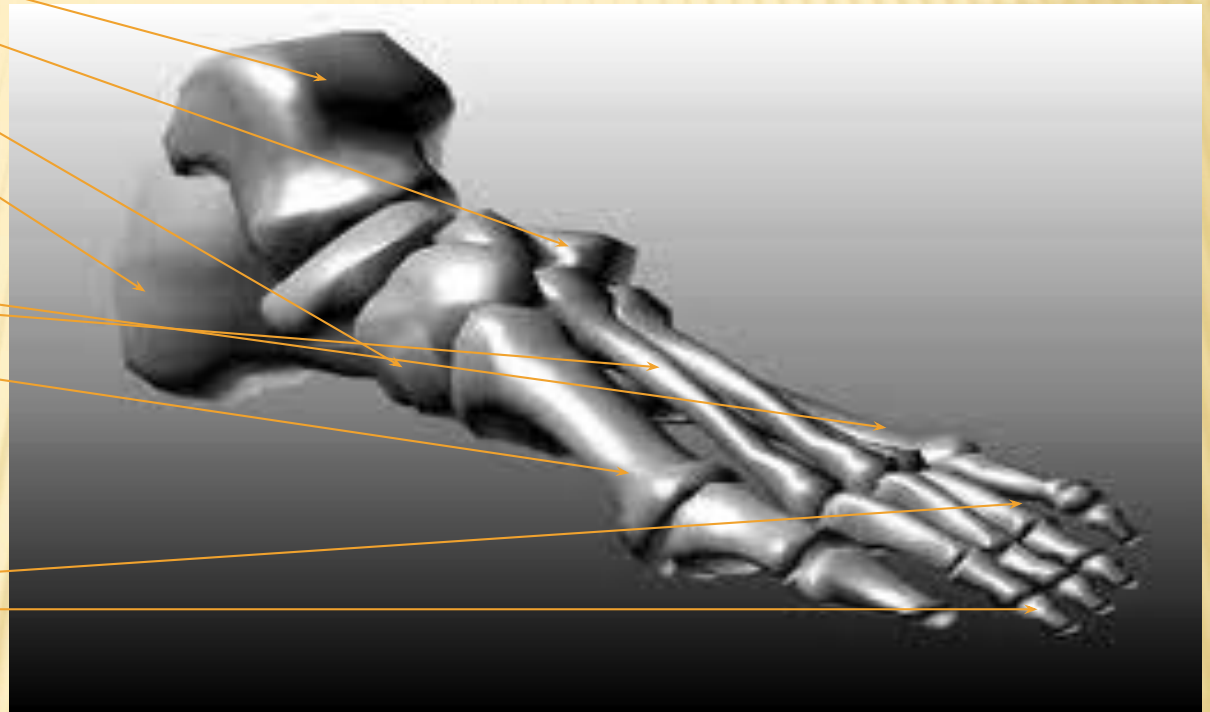


СТРОЕНИЕ СТОПЫ.

Кости предплюсны

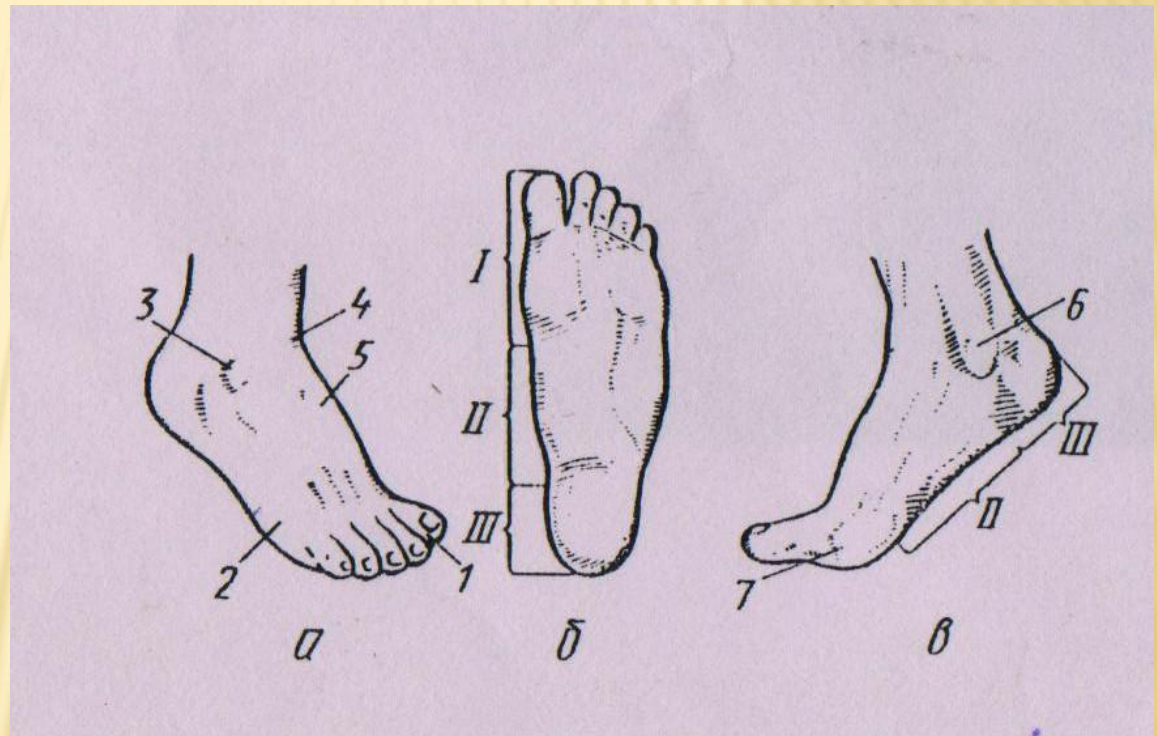
Кости плюсны

Пальцы



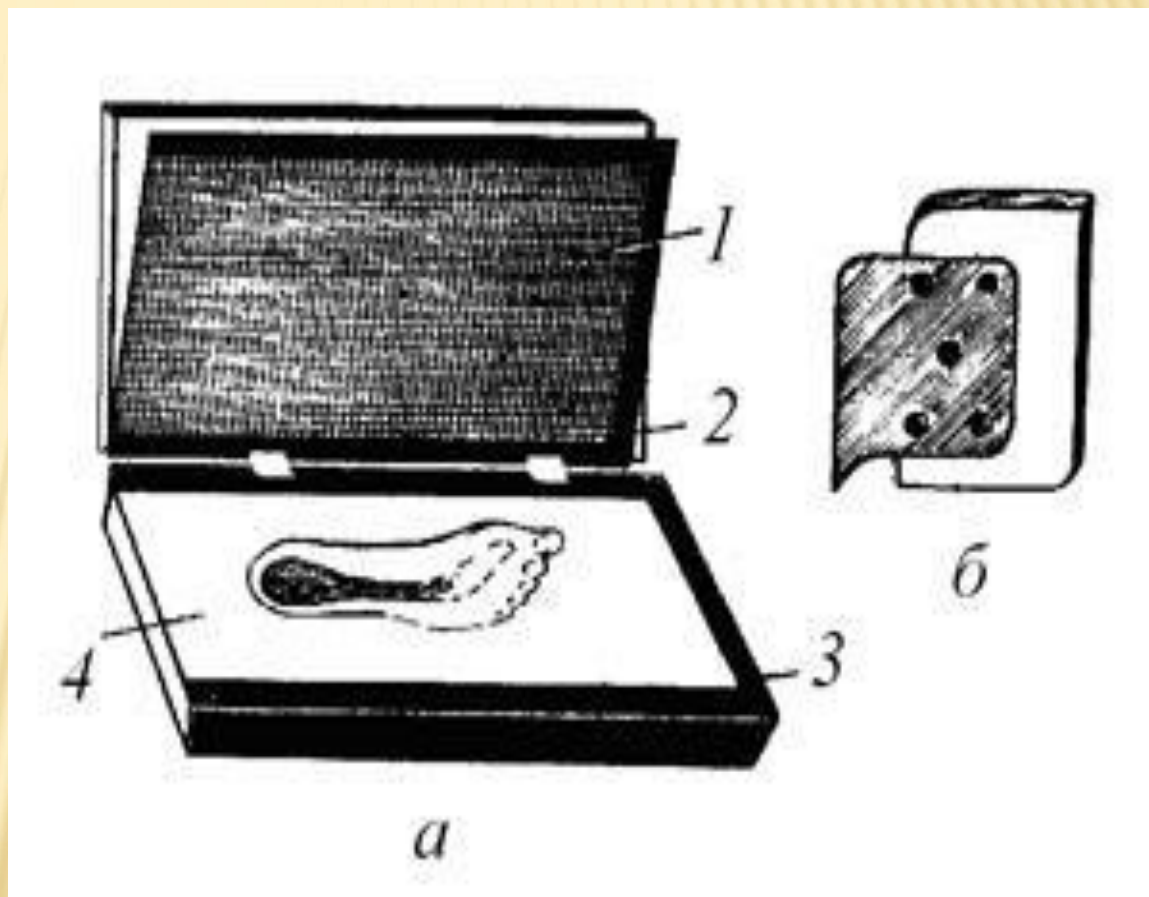
АНТРОПОМЕТРИЧЕСКИЕ ТОЧКИ.

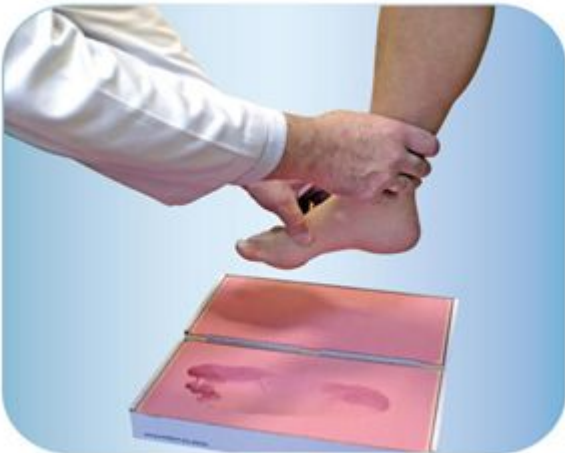
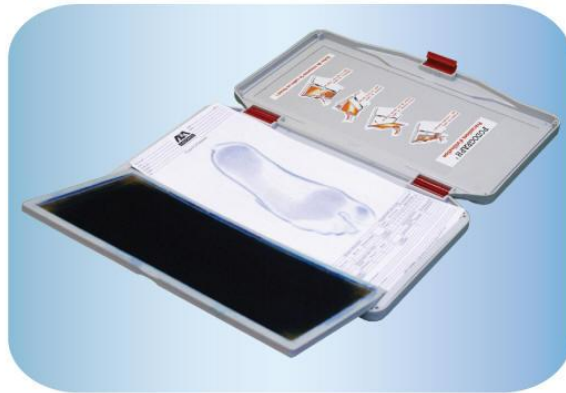
- 1-носочная
- 2-наружный пучок
- 3-наружная лодыжка
- 4-сгиб стопы
- 5-точка подъема
- 6-внутренняя лодыжка
- 7-внутренний пучок.



ПЛАНТОГРАФ И КОНТУРОГРАФ

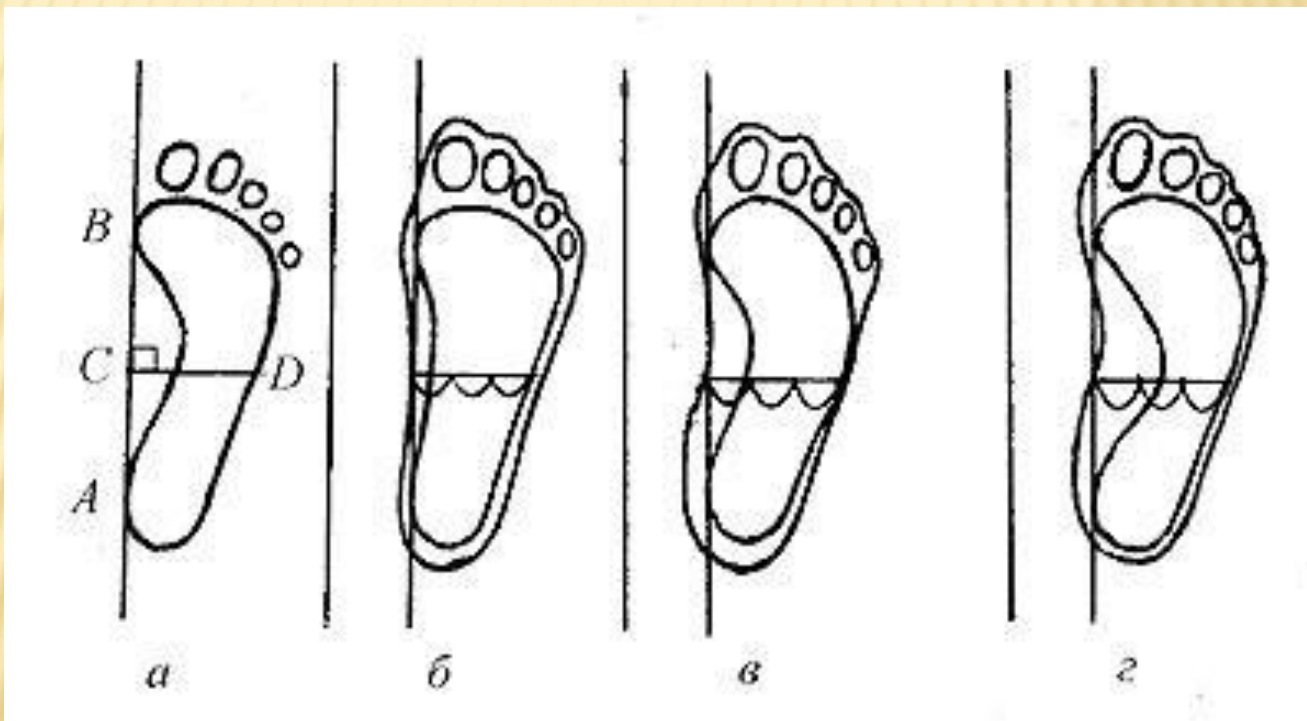
- 1 - поливинил-хлоридная пленка;
- 2 - рамка;
- 3 - основание;
- 4 - лист бумаги





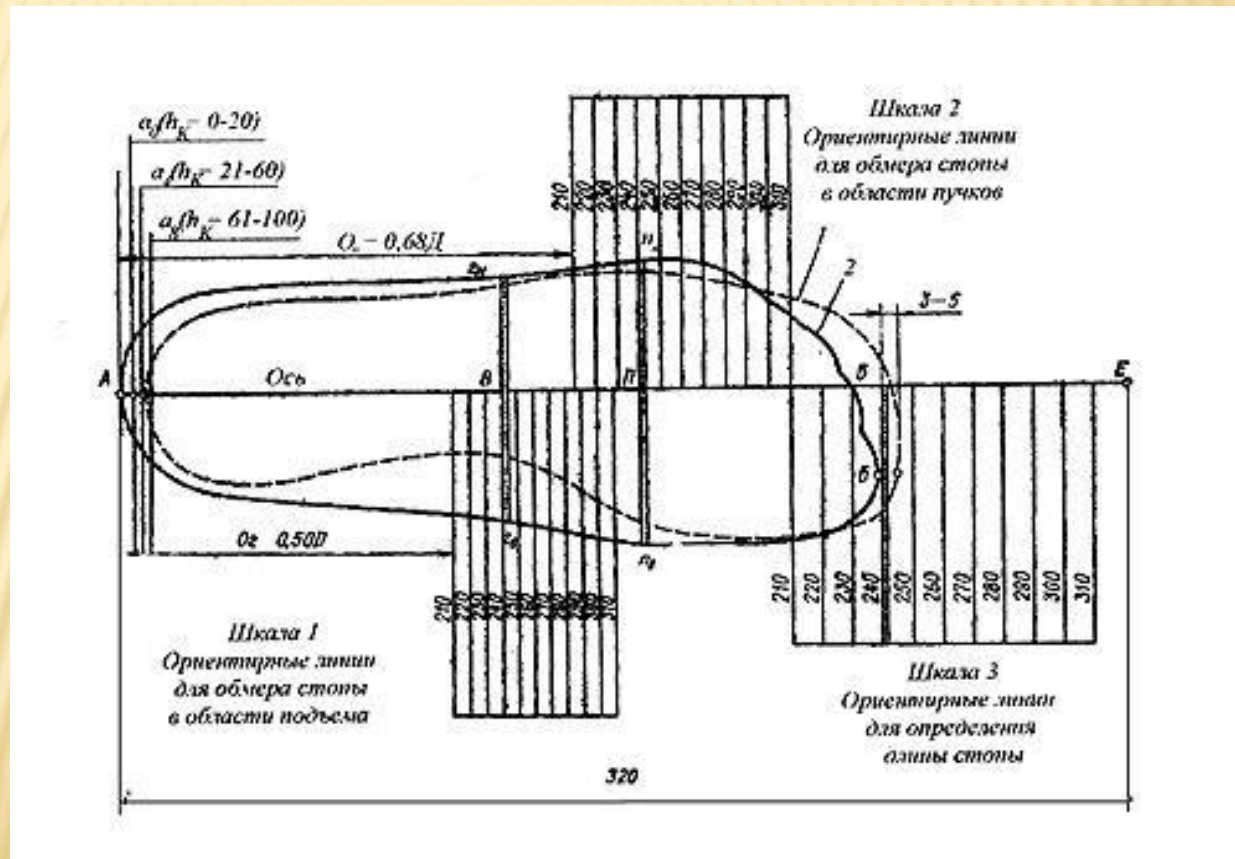
МЕТОД ОЦЕНКИ ПЛАНТОГРАММ ДЕТЕЙ:

- а – графический анализ плантограммы; б, в, г – типичные границы отпечатков для детей 3-4-х, 5-7-ми и 8-18-ти лет



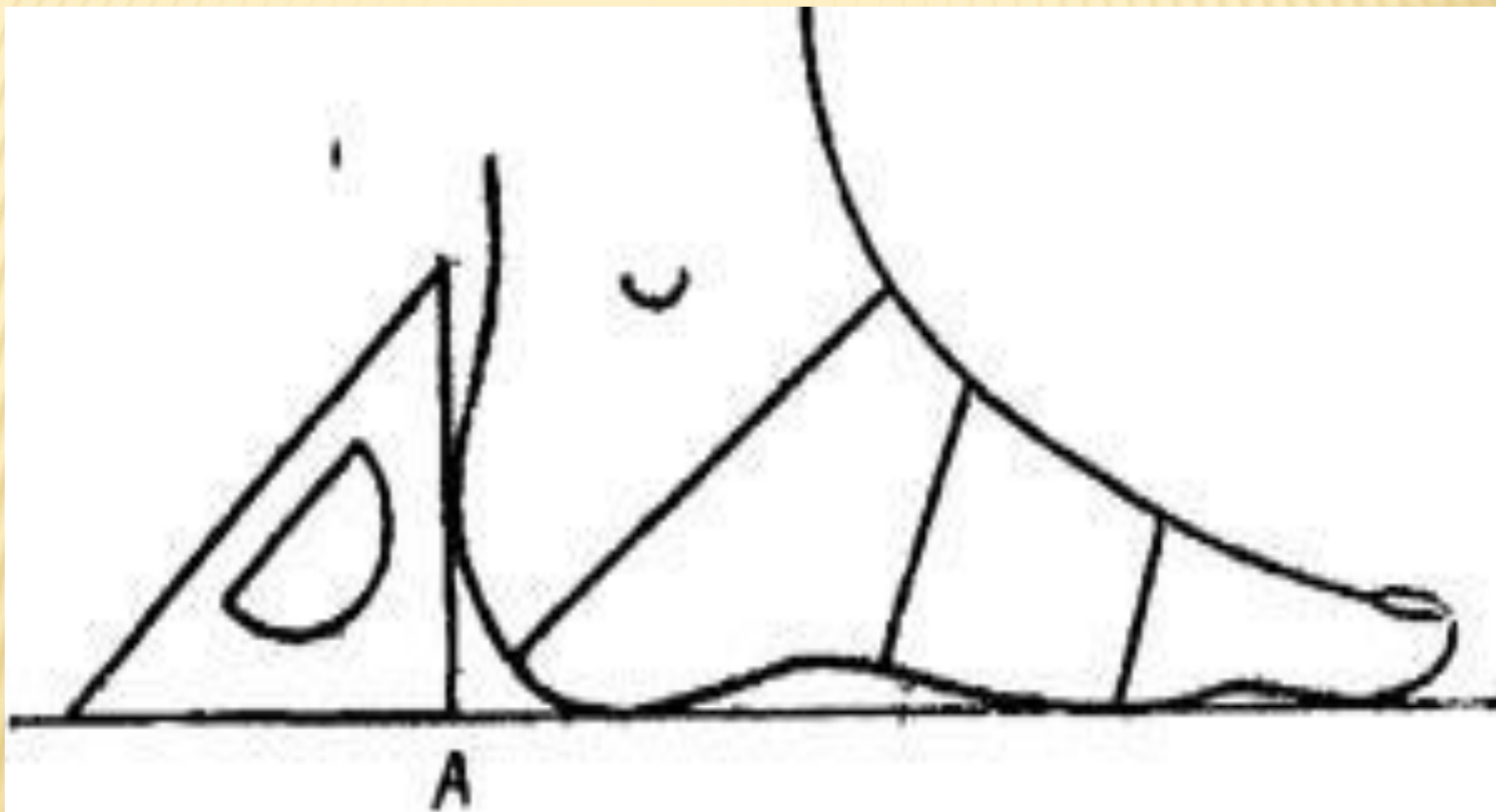
ИЗМЕРИТЕЛЬНЫЙ ЛИСТ.

- Измерительный лист шаблона с нанесенными контурами стопы и следа колодки.

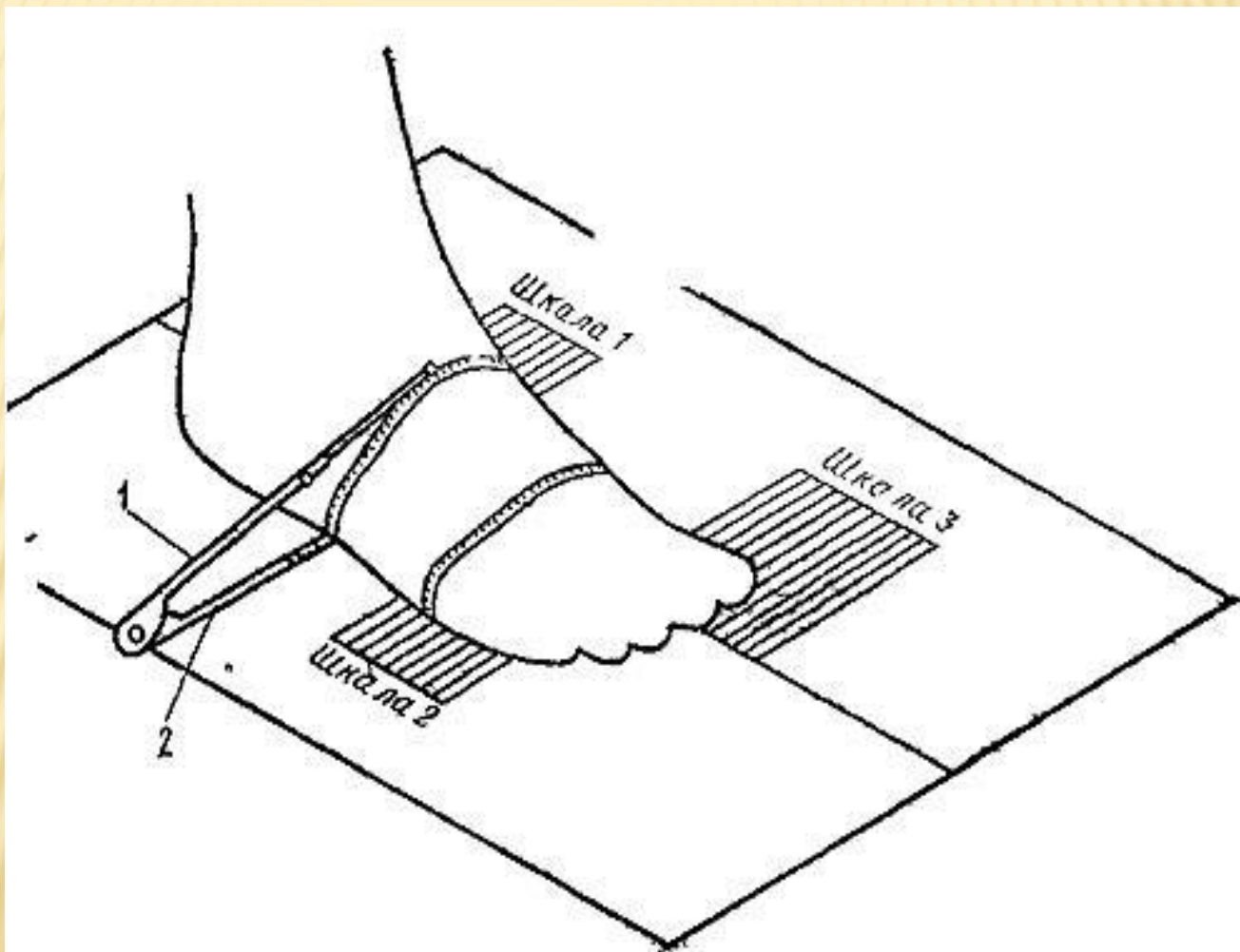


ОБМЕР СТОПЫ.

- Расположение стопы при обмере



ИЗМЕРЕНИЕ ВЫСОТНЫХ ПАРАМЕТРОВ.



ИНДИВИДУАЛЬНЫЙ ОБМЕР.

- 1.** Нижнюю поверхность стопы покрыть легкосмываемой краской и поставить на бумагу. При этом голень должна быть вертикальной.
- 2.** Обвести контур колодки карандашом в 2 приема:
 - 2.1.** - От середины пятки и до большого пальца по внутреннему контуру.
 - 2.2.** - От середины пятки и до большого пальца по наружному контуру. Карандаш находится в вертикальном положении и касается стопы.

3. Со стопы необходимо снять следующие измерения:

3.1. Обхват стопы в пучках Ос.п.-

сантиметровая лента проходит по наиболее выпуклой части внутреннего пучка, а с наружной стороны- по наиболее выпуклой части наружного пучка.

3.2. Обхват стопы в подъеме Ос.под.-лента

проходит по наиболее высокой точке гребня стопы и наиболее вогнутый участок подсводной части.

3.3. Обхват стопы через сгиб подъема и пятку

Ос.с.п.-лента проходит по сгибу стопы и нижней точке округлости пяток.

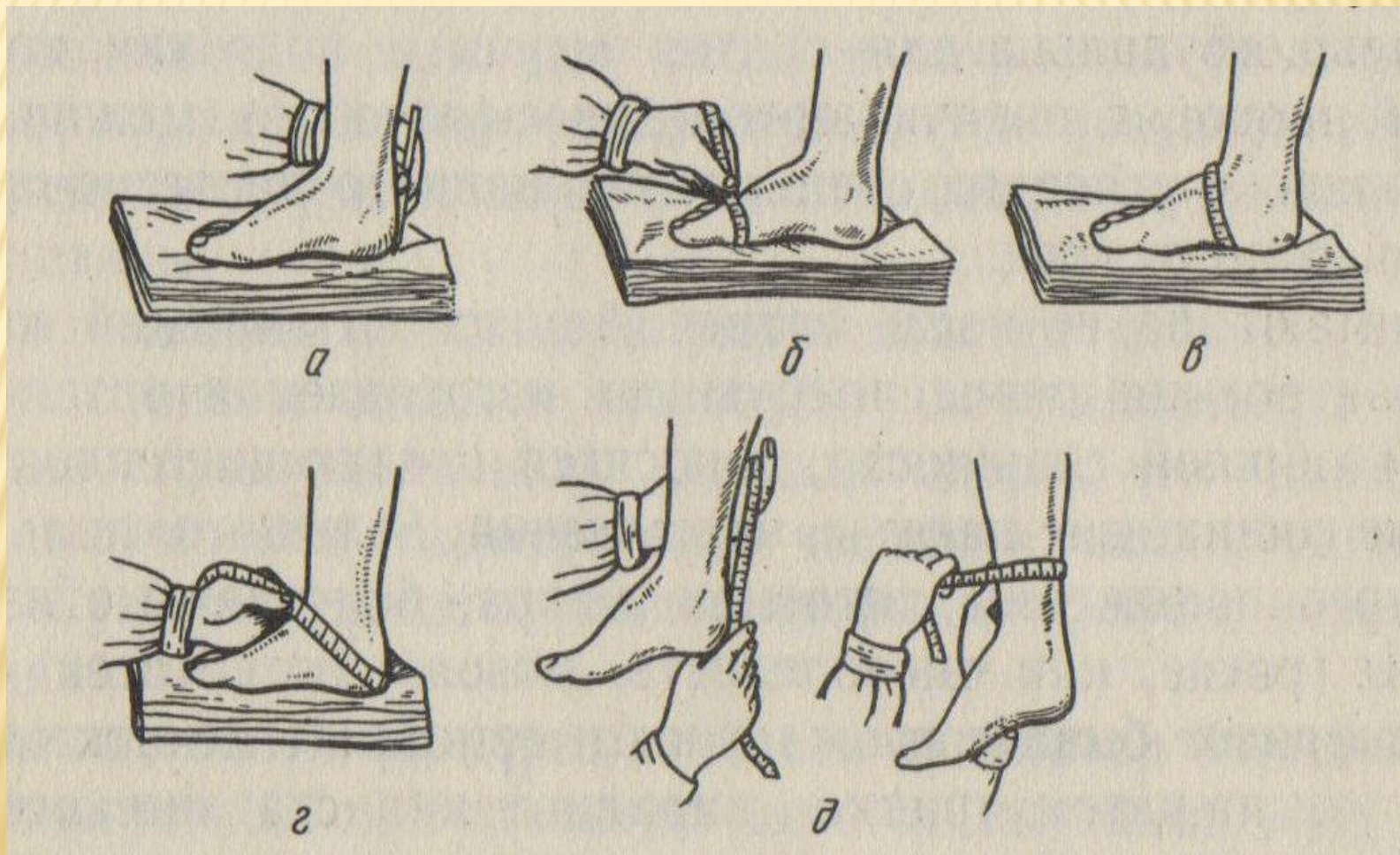
3.4. Обхват голени на уровне лодыжек **Ог.л.-**
лента проходит через выступающие точки
лодыжек вокруг голени.

3.5. Обхват голени на наиболее узком месте
Ог.у.- лента проходит вокруг голени
горизонтально на наиболее узком месте.

3.6. Обхват голени в широком месте **Ог.ш.-**
лента проходит вокруг голени горизонтально
на самом широком месте.

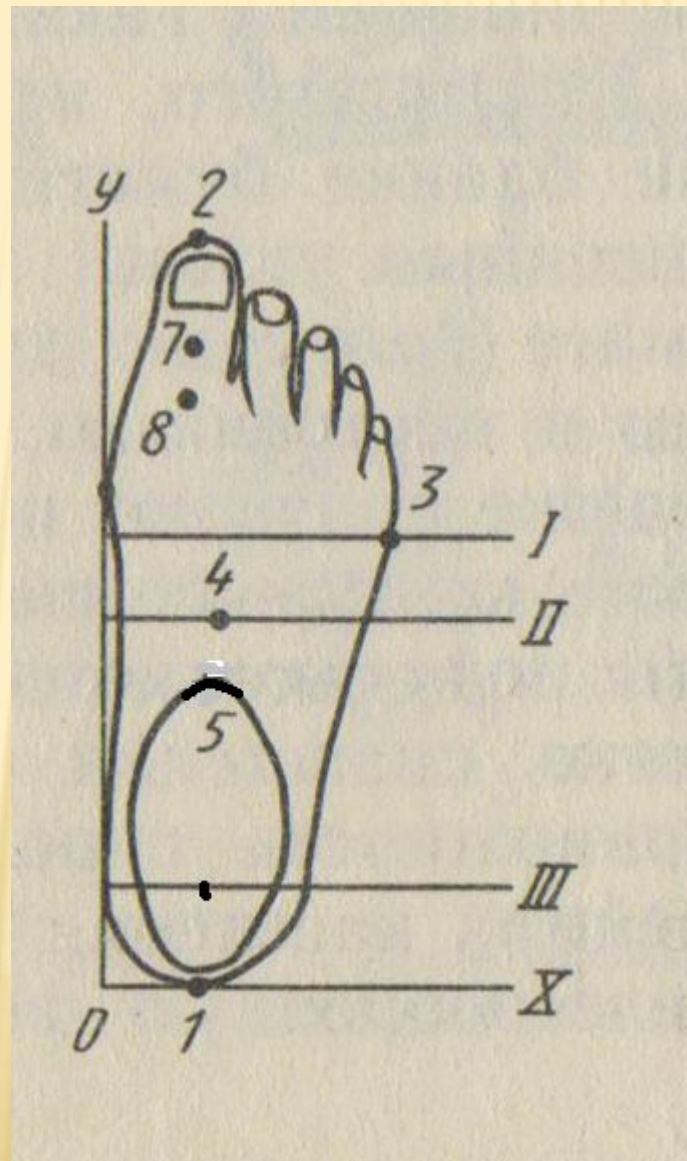
3.7. Высота обуви или голенищ **Во.-**
расстояние от опорной поверхности до
желаемой длины.

ПОСЛЕДОВАТЕЛЬНОСТЬ ОБМЕРА



СНЯТИЕ ИЗМЕРЕНИЙ С ПРОЕКЦИИ СТОПЫ.

- **1.**-пяточка точка,
- **2.**-Носочная точка, выступающая точка большого или второго пальца,
- **3.**-Точка наружного пучка,
- **4.**-середина стопы, для определения точки 4 соединяют точки 1 и 2, затем на середине отрезка 1-2 ставят точку 4.
- **5.**-середина пятки.



1.Соединить выступающие точки внутреннего контура стопы, отметить линию точкой У.

2.Из точки 1 поставить перпендикуляр к линии У, пересечение- точка О,
горизонтальная линия ОХ, вертикальная ОУ.

3.Поставить перпендикуляры из точек 3,4,5 к линии ОУ.

4.Выполнить измерения линейкой с проекции стопы:

4.1. **Дс.**- длина стопы- расстояние между точками 1 и 2.

4.2. **Шс1.**- ширина стопы на уровне пучка.

4.3. **Шс2.**- ширина стопы посередине.

4.4. **Шс3.**-ширина стопы посередине пятки.

ИЗМЕРЕНИЯ СТОПЫ (ТАБЛИЦА).

измерения	Наименование	Условное обозначение	Величина (мм)
1.	Обхват стопы в пучках.	$O_{с.п}$	
2.	Обхват стопы в подъеме.	$O_{с.под}$	
3.	Обхват стопы через сгиб подъема и пятку.	$O_{с.с.п}$	
4.	Обхват голени на уровне лодыжек.	$O_{г.л.}$	
5.	Обхват голени на наиболее узком месте.	$O_{г.у}$	
6.	Обхват голени в широком месте.	$O_{г.ш.}$	
7.	Высота обуви или голенищ.	B_o	
8.	Длина стопы.	$D_{с.}$	
9.	Ширина стопы на уровне пучка.	$Ш_{с1}$	
10.	Ширина стопы посередине.	$Ш_{с2}$	
11.	Ширина стопы посередине пятки.	$Ш_{с.3}$	

РАБОТА УЧАЩИХСЯ



- 1 Обхват средней стопы -
- 2 Обхват через нос и пяточную точку - 32 см
- 3 Обхват через лодыжки - 36 см
- 4 Обхват в узком месте - 21,5 см
- 5 Обхват голени в широком месте - 27 см
- 7 Длина стопы - 26 см 9 мм
- 8 Ширина в носочке - 10 см
- 9 Ширина поперек - 8 см 7 мм
- 10 Ширина пятки - 7 см 3 мм

