

# Электрические измерения



## Общие сведения об измерениях

*Измерение – это опытное определение значений конкретной физической величины с помощью специального технического средства – измерительного прибора и выражение этих значений в принятых единицах.*

Технические средства, используемые при проведении электрических измерений называются *средствами электрических измерений*.

Различают следующие виды средств электрических измерений:

- Меры;
- Электроизмерительные приборы;
- Измерительные преобразователи;
- Электроизмерительные установки;
- Измерительные информационные системы.

*Мера* – это средство измерений, предназначенное для воспроизведения физической величины с определенными свойствами (размерами). Меры используют как эталоны, образцовые или рабочие средства измерений. В зависимости от погрешностей меры подразделяют на классы точности.

# Электрические измерения



## Общие сведения об измерениях

**Меры электрических величин** служат для воспроизведения электрических величин (сопротивления, индуктивности, емкости, ЭДС и др.) заданного размера. К мерам электрических величин относятся измерительные резисторы, катушки индуктивности, измерительные конденсаторы, нормальные элементы и др.

**Набор мер** представляет собой специально подобранный комплект мер для воспроизведения электрических величин различного размера. Примерами набора мер являются магазины сопротивлений, магазины емкостей и др.

**Электроизмерительный прибор** – это техническое средство измерений электрических и магнитных величин: тока, напряжения, мощности, электрической энергии, магнитного потока, емкости, индуктивности, частоты и т.д., в форме, доступной для непосредственного восприятия наблюдателем.

**Измерительный преобразователь** – это средство электрических измерений, представляющее основную часть измерительного прибора, в котором измеряемая величина преобразуется в другую физическую величину в виде, удобном для подачи на индикаторные или регистрирующие устройства.

# Электрические измерения



## Общие сведения об измерениях

*Электроизмерительные преобразователи* делятся на две группы:

- *преобразователи электрических величин в электрические* (шунты, делители напряжения, трансформаторы, усилители и др.);
- *преобразователи неэлектрических величин в электрические* (термо- и тензорезисторы, пьезоэлектрические, электростатические, магнитоэлектрические, гальваномагнитные и др. преобразователи).

*Измерительная установка* – это несколько объединенных средств электрических измерений (мер, измерительных приборов, измерительных преобразователей) и вспомогательных устройств, расположенных в одном месте и выполняющих определенные функции, обусловленные назначением установки. При помощи таких установок производят более сложные и точные измерения, чем при помощи отдельных измерительных приборов.

Электроизмерительные установки используются, например, для поверки и градуировки электроизмерительных приборов, при проведении исследований свойств проводниковых, магнитных и изоляционных материалов, испытании электрических машин и др.

# Электрические измерения



## Общие сведения об измерениях

*Измерительная информационная система* представляет собой совокупность средств измерений и вспомогательных устройств, соединенных между собой каналами связи. Измерительные информационные системы предназначены для автоматического получения измерительной информации от ряда ее источников, а также для передачи и обработки этой информации.

Примером измерительной информационной системы является *АСКУЭ – автоматизированная система контроля и учета электроэнергии*, широко используемая на объектах жилищно-коммунального хозяйства.

Электроизмерительные приборы бывают *аналоговые* и *цифровые*.

В *аналоговых приборах* наблюдаемые показания являются непрерывными функциями измеряемых величин.

В *цифровых приборах* измеряемые величины преобразуются в дискретные сигналы и представлены в цифровой форме.

Все измерения в зависимости от способа получения результата делятся на *прямые* и *косвенные*.

# Электрические измерения



## Общие сведения об измерениях

При *прямом измерении* используют *приборы непосредственной оценки*, в которых измеряемую величину определяют непосредственно по показанию прибора, шкала которого проградуирована в соответствующих единицах.

Более точные, хотя и более сложные измерения в электротехнике проводят с использованием *косвенного метода*, так называемого *метода сравнения*, в основе которого лежит сравнение измеряемой величины с определенной воспроизводимой мерой.

Метод сравнения может быть *компенсационным* и *мостовым* с использованием более сложных измерительных приборов, чем приборы непосредственной оценки.

### **Основные измеряемые величины и единицы измерения в электротехнике**

Отечественные и международные стандарты метрологии устанавливают применение международной системы единиц **СИ**, основными единицами которой являются: *метр (м)*, *килограмм (кг)*, *секунда (с)*, *ампер (А)*, *кельвин (К)* и *кандела (кд)*.

# Электрические измерения



## Общие сведения об измерениях

---

Единицы электрических и магнитных величин являются составной частью международной системы единиц **СИ** и обязательно применимы в научно-технической литературе, а также в конструкторской, технологической и другой технической документации с использованием русских или международных обозначений единиц величин.

Наименования электрических, магнитных и некоторых других величин, их буквенные обозначения и единицы измерения в системе **СИ** приведены в Приложении 3 учебного пособия по лабораторным работам [2].

# Электрические измерения



## Погрешности измерений

### Виды погрешностей

При любом измерении неизбежно некоторое расхождение между измеренным  $A_{\text{И}}$  и действительным  $A_{\text{Д}}$  значениями измеряемой величины, называемое *погрешностью измерения*.

Разность между показаниями прибора  $A_{\text{И}}$  и действительным значением измеряемой величины  $A_{\text{Д}}$  называется *абсолютной погрешностью* измерения и выражается в единицах измеряемой величины:  $\Delta A = A_{\text{И}} - A_{\text{Д}}$ .

Оценкой точности произведенного измерения является *относительная погрешность*, которая представляет собой отношение абсолютной погрешности  $\Delta A$  к действительному (истинному) значению измеряемой величины  $A_{\text{Д}}$ , выраженное обычно в процентах:

$$\delta = \frac{\Delta A}{A_{\text{Д}}} 100\% = \frac{A_{\text{И}} - A_{\text{Д}}}{A_{\text{Д}}} 100\%$$

# Электрические измерения



## Погрешности измерений

### Виды погрешностей

Точность измерения, связанная с точностью самого прибора оценивается *приведенной погрешностью*  $\gamma$ , которая в свою очередь определяется отношением абсолютной погрешности  $\Delta A$  к *нормированному значению измеряемой величины*  $A_H$ :

$$\gamma = \frac{\Delta A}{A_H}.$$

Отсюда следует, что абсолютная погрешность измерения может быть определена, как произведение приведенной погрешности  $\gamma$  и нормированного значения измеряемой величины  $A_H$ :  $\Delta A = \gamma A_H$ .

*Нормированное значение измеряемой величины*  $A_H$  для большинства приборов *определяется верхним пределом или диапазоном измерения по шкале*.

По своему характеру погрешности делятся на *систематические, случайные и промахи*.



# Электрические измерения



## Погрешности измерений

### Виды погрешностей

В свою очередь, *систематическая погрешность*, присущая прибору, подразделяется на *основную погрешность*, обусловленную особенностями конструкции и несовершенством изготовления и *дополнительную погрешность*, вызываемую влиянием на показания приборов различных внешних факторов (температура, влажность, давление, вибрации, внешние магнитные поля и т.д.).

### **Классы точности измерительных приборов**

*Допустимое значение основной погрешности электроизмерительного прибора характеризует его класс точности.*

Все электроизмерительные приборы подразделяются на *восемь классов точности: 0,05; 0,1; 0,2; 0,5; 1,0; 1,5; 2,5; 4,0.*

*Число, обозначающее класс точности указывает на наибольшее допустимое значение основной погрешности прибора, выраженное в процентах.*

# Электрические измерения



## Погрешности измерений

### Виды погрешностей

Основная погрешность исчисляется в процентах от предела измерения прибора, а не от действительного значения измеряемой величины. Указанная погрешность характеризует только точность самого прибора, но не точность измерений, которая определяется относительной погрешностью.

### Пример

Амперметр класса 1,5 с пределом измерения 50 А может иметь погрешность  $\pm 1,5 \cdot 50/100 = \pm 0,75$  А, независимо от того, какой ток (большой или малый) измеряет при этом прибор. Класс точности указывается на шкале каждого измерительного прибора и представляет собой определенное число из вышеприведенного ряда восьми чисел.

# Электрические измерения



## Электроизмерительные приборы

### Типы измерительных приборов

По роду измеряемой величины электроизмерительные приборы подразделяются на *амперметры, вольтметры, ваттметры, счетчики электрической энергии, частотомеры, фазометры, омметры* и т.д.

Условное обозначение прибора по роду измеряемой величины наносится на лицевую сторону прибора.

В зависимости от вида получаемой измерительной информации приборы подразделяются на показывающие, самопишущие, печатающие, интегрирующие, суммирующие. Классификация наиболее употребительных электроизмерительных приборов непосредственной оценки по роду измеряемой величины и графическое условное обозначение этих приборов приведены в таблице 7 приложения 7 учебного пособия по лабораторным работам [2]. В таблице 7.2. этого приложения приведены основные из условных обозначений, проставляемых на шкале электроизмерительных приборов. Эти обозначения и другие характеристики приборов указываются на лицевой панели электрических измерительных приборов (см. рис. 1).

# Электрические измерения



## Электроизмерительные приборы



Рис. 1. Лицевая панель аналогового стрелочного прибора непосредственной оценки

# Электрические измерения



## Электроизмерительные приборы

### Типы измерительных приборов

В таблице 5.3. Приложения 5 учебного пособия по лабораторным работам [2] представлены условные обозначения основных систем измерительных приборов. Наиболее распространенными системами аналоговых показывающих приборов непосредственной оценки являются *магнитоэлектрическая, электромагнитная, электродинамическая, ферродинамическая и индукционная системы.*

### Магнитоэлектрические приборы

Принцип действия *приборов магнитоэлектрической системы (см. рис.2)* основан на воздействии магнитного поля постоянного магнита на подвижную катушку с током, помещенную в это поле. Измеряемый ток проходит по легкой катушке **1**, выполненной из тонкого изолированного провода, помещенной между полюсами постоянного магнита с полюсными наконечниками **3**. Для усиления потока между полюсами магнита и увеличения чувствительности магнитоэлектрического прибора внутри катушки размещен цилиндрический железный сердечник **2**.

# Электрические измерения



## Электроизмерительные приборы

### Магнитоэлектрические приборы

Ток в катушку подводится через две спиральные пружины, одновременно служащие для создания противодействующего момента.

Под действием электромагнитного момента, созданного в результате взаимодействия проводников с током в подвижной катушке и поля постоянного магнита, катушка и связанная с нею стрелка прибора поворачиваются на угол, прямо пропорциональный измеряемому току:

$$\alpha = S_I I,$$

где  $\alpha$ , град – угол поворота катушки и стрелки;  $I$ , А – измеряемый ток;  $S_I = \text{const}$ , град/А – чувствительность прибора магнитоэлектрической системы.

Так как направление поворота катушки и стрелки магнитоэлектрического прибора зависит от направления измеряемого тока, то для получения отклонения указателя стрелки в нужную сторону *необходимо при включении прибора в цепь постоянного тока соблюдать указанную на приборе полярность.*

# Электрические измерения



## Электроизмерительные приборы

### Магнитоэлектрические приборы

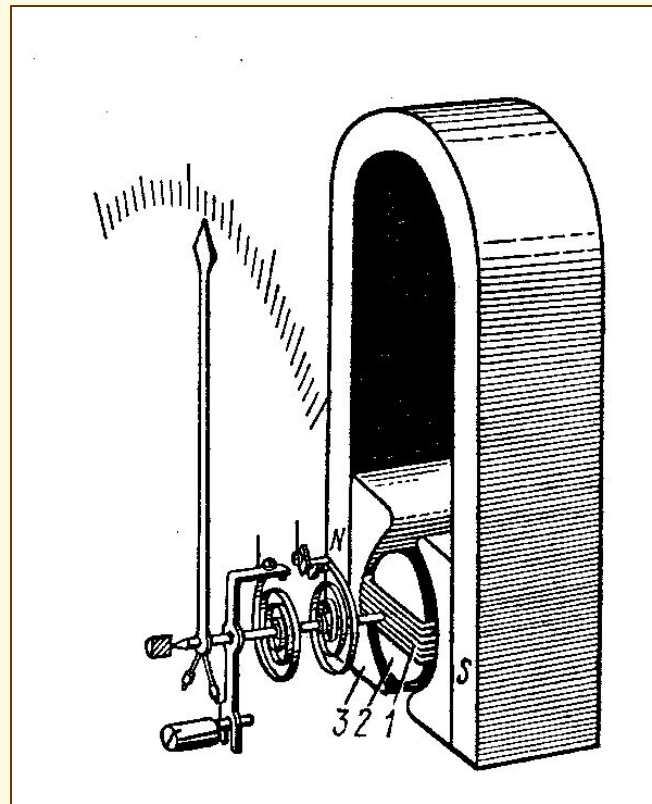


Рис. 2. Устройство прибора магнитоэлектрической системы

# Электрические измерения



## Электроизмерительные приборы

### Магнитоэлектрические приборы

При включении измерительного прибора магнитоэлектрической системы непосредственно в цепь переменного тока на подвижную катушку действуют быстроменяющиеся по величине и направлению вращающие электромагнитные моменты, среднее значение которых за период колебания тока равно нулю.

По этой причине *магнитоэлектрический прибор пригоден для непосредственных измерений только в цепях постоянного тока*, что является *недостатком приборов магнитоэлектрической системы*.

#### *Достоинства приборов магнитоэлектрической системы:*

- высокая чувствительность к измеряемой величине;
- высокая точность (класс точности до 0,05);
- малое собственное потребление активной мощности;
- малая чувствительность к внешним магнитным полям;
- равномерная шкала во всем диапазоне измерений.



# Электрические измерения



## Электроизмерительные приборы

### Магнитоэлектрический прибор с выпрямительным преобразователем

Измерительные приборы *выпрямительной системы (детекторные приборы)* представляют собой сочетание магнитоэлектрических приборов с преобразователями – *полупроводниковыми выпрямителями*. Выпрямитель преобразует измеряемый синусоидальный ток в пульсирующий ток одного направления, который измеряется магнитоэлектрическим прибором.

*Достоинствами детекторных приборов* являются высокая чувствительность, небольшая собственная потребляемая мощность. Их можно использовать при повышенных частотах (без частотной компенсации – до 2000 Гц, а с частотной компенсацией – до 40 кГц).

### Магнитоэлектрический прибор с термопреобразователем

Приборы *термоэлектрической системы* представляют собой сочетание магнитоэлектрического прибора с измерительным преобразователем в виде *термопреобразователя*, состоящим из термопары и нагревательного элемента, через который проходит измеряемый переменный ток.

# Электрические измерения



## Электроизмерительные приборы

### **Магнитоэлектрический прибор с термопреобразователем**

Постоянный ток, текущий через катушку магнитоэлектрического прибора и вызывающий отклонение стрелки, пропорционален электродвижущей силе термопары, Эта ЭДС в свою очередь пропорциональна количеству теплоты, выделяемому в проволочном нагревательном элементе и квадрату измеряемого действующего значения переменного тока.

*Основным достоинством приборов термоэлектрической системы* является возможность измерения с их помощью переменных токов высокой частоты, в частности, тока в пределах 0,001 – 50 А частотой до 5 МГц, а также напряжения в пределах 0,1 – 1000 В частотой от 20 Гц до 3 МГц.

*К недостаткам термоэлектрических приборов* относятся малая перегрузочная способность, значительное собственное потребление мощности, зависимость показаний прибора от температуры окружающей среды, ограниченный срок службы термопар.

# Электрические измерения



## Электроизмерительные приборы

### Электромагнитные приборы

Принцип действия *приборов электромагнитной системы* (см. рис. 3) основан на физическом явлении воздействия магнитного поля на ферромагнитное тело. Железный (стальной) подвижный сердечник под действием магнитного поля катушки с током намагничивается и стремится расположиться внутри катушки так, чтобы магнитный поток был наибольшим.

*В электромагнитном приборе* измеряемый ток, проходя через витки плоской катушки, создает магнитное поле, которое втягивает внутрь катушки **1** тонкий листок электротехнической стали **3**, закрепленный эксцентрично на оси прибора. К этой же оси прикреплены указательная стрелка и спиральная пружина **2**, создающая противодействующий момент. Успокоение подвижной системы осуществляется воздушным демпфером **4**. Вращающий момент, действующий на ферромагнитный листок и отклоняющий стрелку прибора, пропорционален квадрату действующего значения тока, проходящего через катушку, и изменению индуктивности катушки при повороте подвижной части прибора:  $M_{BP} = K_1 I^2$



# Электрические измерения



## Электроизмерительные приборы

### Электромагнитные приборы

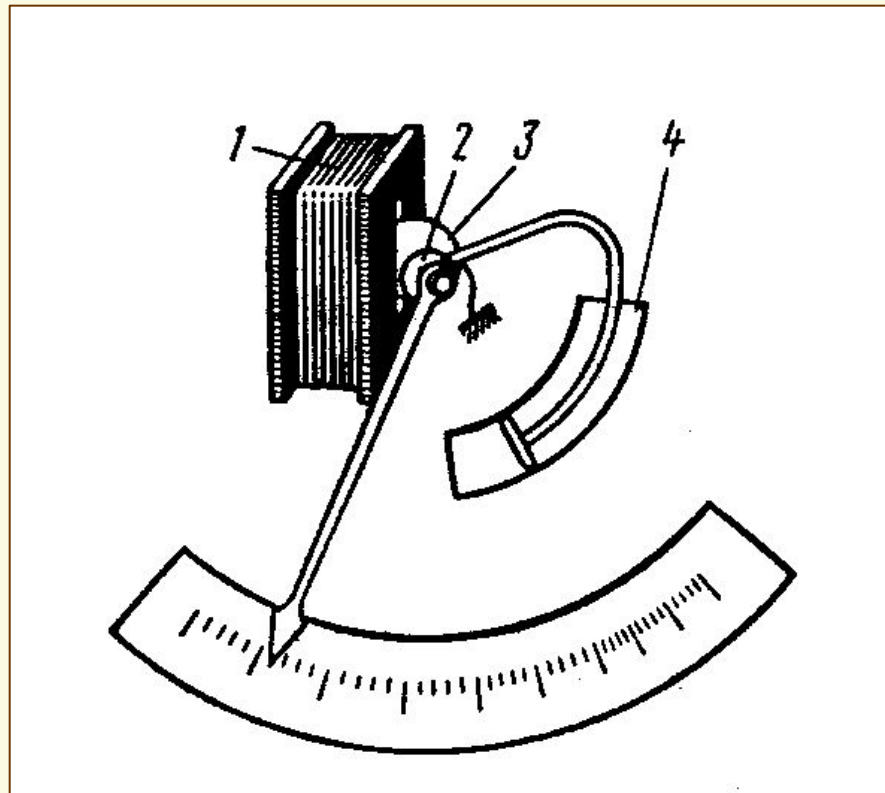


Рис. 3. Устройство прибора электромагнитной системы

# Электрические измерения



## Электроизмерительные приборы

### Электромагнитные приборы

При изменении направления тока в катушке на обратное – одновременно меняются на противоположные – магнитные *полюса ферромагнитного сердечника*. Поэтому сердечник по-прежнему втягивается в катушку и направление вращающего момента подвижной части прибора не меняется. Следовательно, *приборы электромагнитной системы пригодны для измерения в цепях как постоянного, так и переменного тока.*

### *Основные достоинства электромагнитных приборов:*

- непосредственное измерение в цепях постоянного и переменного тока без дополнительных преобразователей;
- простота конструкции и сравнительная дешевизна этих приборов;
- большая перегрузочная способность и, как следствие – высокая надежность эксплуатации;

# Электрические измерения



## Электроизмерительные приборы

---

### Электромагнитные приборы

*К недостаткам этих приборов* можно отнести:

- малую точность (не высокий класс точности);
- низкую чувствительность;
- неравномерность шкалы (особенно сильно она сжата в начале).

Последнее объясняется тем, что вращающий момент и, следовательно, угол отклонения стрелки прибора пропорционален квадрату измеряемого тока.

(см. формулу выше).

Несмотря на это, из-за своих достоинств, приборы электромагнитной системы широко используются в электротехнических устройствах постоянного тока и промышленной частоты 50 Гц в виде щитовых амперметров и вольтметров, где не требуется высокая точность измерений.

# Электрические измерения



## Электроизмерительные приборы

### Электродинамические приборы

*Электродинамические приборы* основаны на принципе взаимодействия проводников, по которым протекает ток: два проводника с одинаково направленными токами взаимно притягиваются, а с противоположно направленными токами - взаимно отталкиваются.

Прибор этой системы (см. рис. 4) состоит из неподвижной катушки **2**, через которую протекает ток  $I_1$  и подвижной катушки **3** с током  $I_2$ . В подвижную катушку ток подводится через спиральные пружинки **1**, которые одновременно служат для создания противодействующего момента. Подвижная катушка стремится повернуться таким образом, чтобы направление ее магнитного поля совпало с направлением поля неподвижной катушки. Успокоение подвижной системы осуществляется воздушным демпфером **4**.

# Электрические измерения



## Электроизмерительные приборы

### Электродинамические приборы

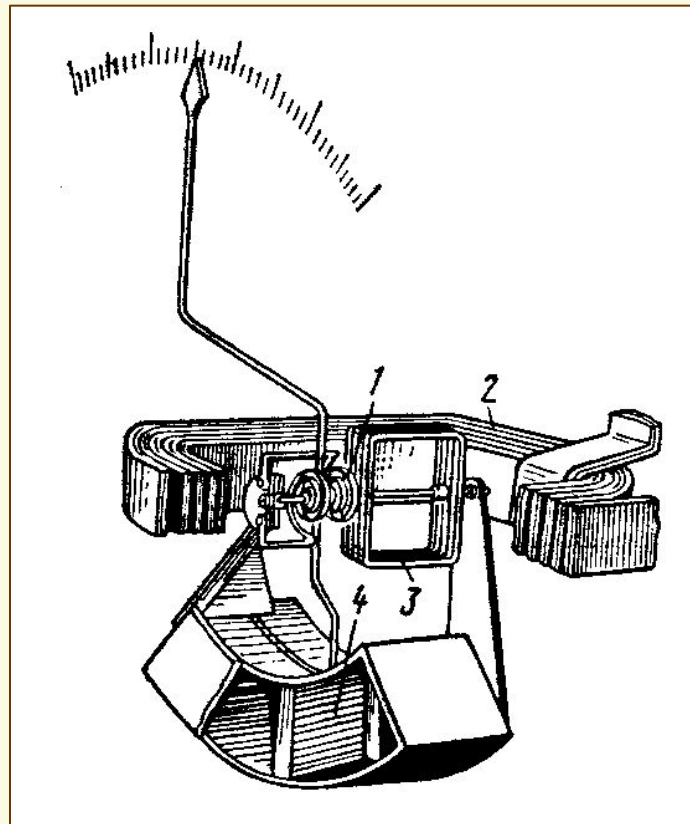


Рис. 4. Устройство прибора электродинамической системы



# Электрические измерения



## Электроизмерительные приборы

### Электродинамические приборы

Вращающий момент и угол поворота стрелки электродинамического прибора пропорционален произведению токов в катушках и косинусу угла сдвига между токами  $\cos\phi$ :

$$M_{\text{вп}} = K_1 I_1 I_2 \cos\phi.$$

Электродинамические приборы в основном применяют для измерения тока, напряжения и мощности в цепях постоянного и переменного тока.

Шкалы электродинамических вольтметров и амперметров – неравномерные, а ваттметров – практически равномерные.

Электродинамические приборы обеспечивают наиболее высокую точность (класс точности до 0,1) при измерении в цепях переменного тока частотой до 20 кГц (*достоинства*), однако они не выносят перегрузку, потребляют довольно значительную мощность и на их показания влияют внешние магнитные поля (*недостатки*).

# Электрические измерения



## Электроизмерительные приборы

### Ферродинамические приборы

Разновидностью приборов электродинамической системы являются *ферродинамические приборы*, у которых для повышения вращающего электромагнитного момента магнитный поток неподвижной катушки создается в специальном магнитопроводе.

Конструкция ферродинамического прибора, показанного на **рис. 5** аналогична вышеописанной конструкции прибора магнитоэлектрической системы, но вместо постоянного магнита стоит электромагнит.

Неподвижная катушка **1** из двух секций расположена на двух стержнях магнитопровода **4**. Между полюсными наконечниками магнитопровода укреплен цилиндрический сердечник **3**. Для уменьшения потерь на вихревые токи магнитопровод и цилиндрический сердечник изготавливают из тонких листов (0,5 мм) электротехнической стали или прессуют из ферромагнитного порошка с электроизоляционным наполнителем.

# Электрические измерения



## Электроизмерительные приборы

### Ферродинамические приборы

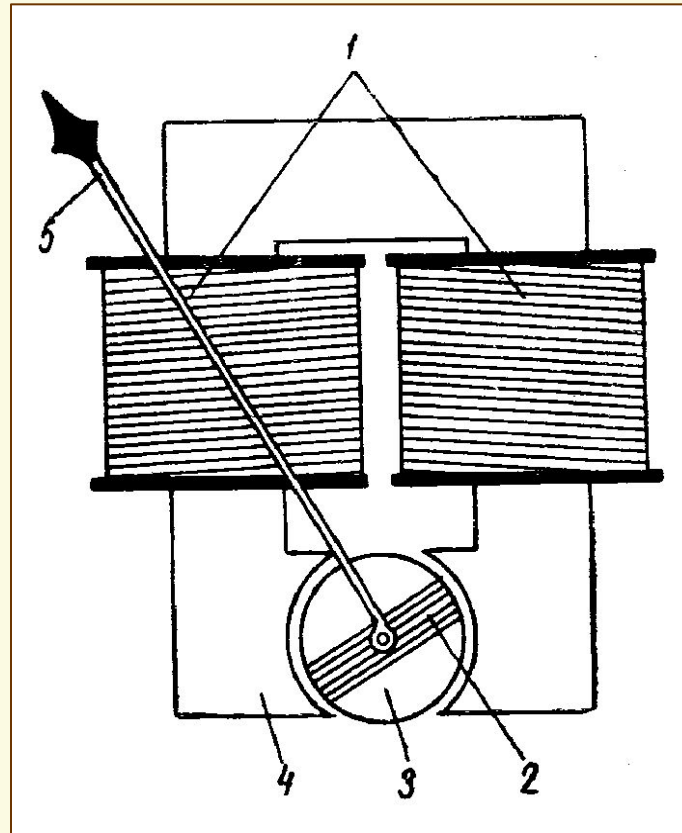


Рис. 5. Устройство прибора ферродинамической системы

# Электрические измерения



## Электроизмерительные приборы

### Ферродинамические приборы

В зазоре между полюсными наконечниками и сердечником помещается подвижная катушка **2**, укрепленная на одной оси со стрелкой **5**. Ток в подвижную катушку подается через спиральные пружины, создающие противодействующий момент.

В воздушном зазоре образуется достаточно сильное равномерное магнитное поле, индукция которого пропорциональна току в неподвижной катушке.

Взаимодействие тока подвижной катушки с магнитным полем в воздушном зазоре создает вращающий электромагнитный момент, который, как и в электродинамических приборах, зависит от токов в неподвижной  $I_1$  и подвижной  $I_2$  катушках и косинусу угла сдвига между ними:  $M_{\text{вп}} = K_1 I_1 I_2 \cos\phi$ . Ферромагнитный сердечник вносит дополнительные погрешности в измерения, однако применение высококачественных материалов и совершенной технологии изготовления позволяет получить ферродинамические ваттметры класса точности 0,2.

*Существенным недостатком приборов ферродинамической системы является зависимость их параметров от частоты измеряемого тока.*

# Электрические измерения



## Электроизмерительные приборы

### Индукционные приборы

*В индукционных приборах* вращающий момент создается взаимодействием вихревых переменных токов, индуцируемых в подвижной части (в диске) прибора магнитными потоками двух электромагнитов. Противодействующий момент создается спиральной пружиной или тормозным действием наводимых в диске токов. Вращающий момент индукционного прибора пропорционален произведению магнитных потоков, создаваемых электромагнитами и синусу угла сдвига фаз между этими потоками, близкого к  $90^\circ$ . Индукционные приборы выпускают в виде вольтметров, амперметров, ваттметров. Наиболее широкое распространение получили *индукционные счетчики электрической энергии*.

### Электростатические приборы

В измерительных механизмах приборов *электростатической системы* (см. рис. 6) вращающий момент создается электростатическими силами взаимодействия заряженных электродов. Среди приборов этой системы наиболее распространен *электростатический вольтметр*.

# Электрические измерения



## Электроизмерительные приборы

### Электростатические приборы

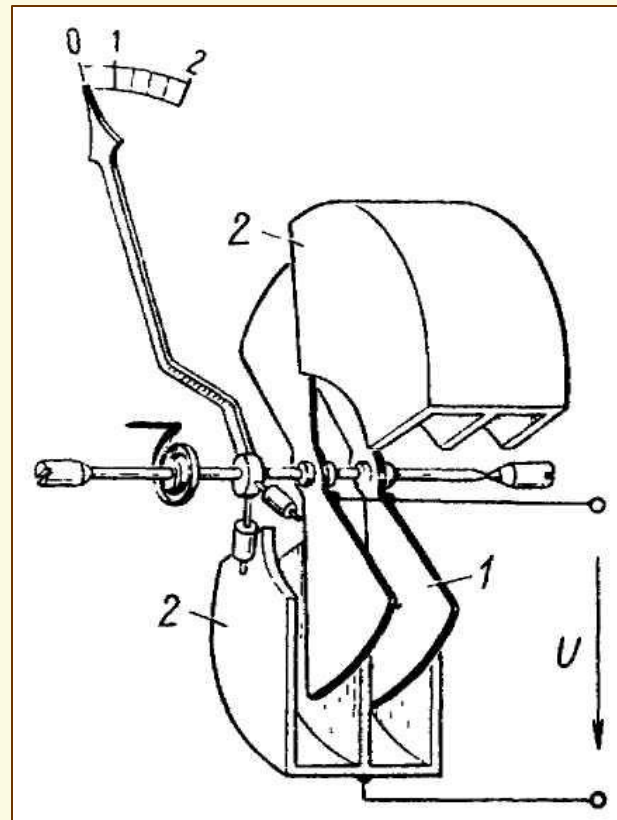


Рис. 6. Устройство прибора электростатической системы

# Электрические измерения



## Электроизмерительные приборы

### Электростатические приборы

Под действием измеряемого напряжения заряжаются системы подвижных **1** и неподвижных **2** пластин прибора. Возникающие при этом *электростатические силы притяжения создают вращающий момент*. Противодействующий момент создается пружиной.

Изменение полярности напряжения не влияет на направления действия вращающего момента. Следовательно, *электростатический вольтметр пригоден для измерения и постоянного, и переменного напряжений*. В ряде случаев весьма существенным преимуществом прибора следует считать то, что он практически не потребляет энергии. Однако при небольших напряжениях вращающий момент весьма мал, приходится увеличивать число пластин и вместо установки на кернах подвешивать подвижную часть на нити.

**Электростатические вольтметры** применяются преимущественно в лабораториях для измерений в цепях малой мощности и *при непосредственных измерениях высоких напряжений*.

# Электрические измерения



## Измерение тока и напряжения

### Измерение тока

Для измерения *тока* используется *амперметр*, включаемый в цепь последовательно с электроприемником (см. рис. 7). Показания амперметра позволяют судить с определенной погрешностью о токе  $I_H$  протекающем через данный электроприемник–нагрузку  $R_H$ .

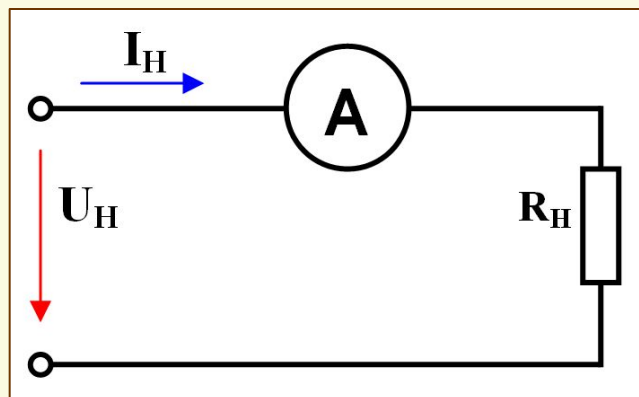


Рис. 7. Схема включения амперметра для измерения тока



# Электрические измерения



## Измерение тока и напряжения

### Измерение тока

При *измерении переменного синусоидального тока* стрелки приборов электромагнитной, электродинамической, выпрямительной и тепловой систем будут давать отклонения пропорционально *действующему значению тока*, и в этих значениях, как правило, градуируют шкалы таких приборов.

При измерении *несинусоидального переменного тока* появляется *дополнительная погрешность*, вызванная влиянием высших гармоник в кривой тока на вращающий момент подвижной части и отклонение стрелки и, следовательно, на показания прибора.

Сопротивление измерительной катушки амперметра очень мало и его последовательное включение с нагрузкой практически не вызывает увеличение сопротивления цепи и потери мощности. Так, внутреннее сопротивление амперметров колеблется от  $R_A = 0,2 \text{ Ом}$  (электромагнитные и электродинамические системы амперметров) до  $R_A = 0,01 \text{ Ом}$  (магнитоэлектрические приборы).

# Электрические измерения



## Измерение тока и напряжения

### Расширение пределов измерения амперметра

Для расширения пределов измерения амперметров применяют *шунты* и измерительные *трансформаторы тока*.

*Шунт* представляет собой активное сопротивление (резистор)  $R_{\text{ш}}$  сравнительно малой величины, включаемое параллельно к зажимам амперметра (см. рис. 8).

В том случае, когда сопротивление шунта  $R_{\text{ш}}$  меньше сопротивления измерительной катушки амперметра  $R_A$ , сравнительно большая часть измеряемого тока  $I_H$  проходит через шунт, а в амперметр ответвляется только его небольшая часть  $I_A$ , определяемая соотношением сопротивлений амперметра  $R_A$  и шунта  $R_{\text{ш}}$ : 
$$I_A = \frac{I_H R_{\text{ш}}}{R_{\text{ш}} + R_A}.$$

Из этой формулы можно получить выражение для расчета необходимой величины сопротивления шунта:

$$R_{\text{ш}} = \frac{I_A R_A}{I_H - I_A}.$$

Шкала амперметра с шунтом градуируется на полный ток  $I_H$ , протекающий через нагрузку.

# Электрические измерения



## Измерение тока и напряжения

### Расширение пределов измерения амперметра

Таким образом, использование в амперметрах шунтов позволяет измерять большие постоянные или синусоидальные токи приборами, измерительные катушки которых рассчитаны на малые токи.

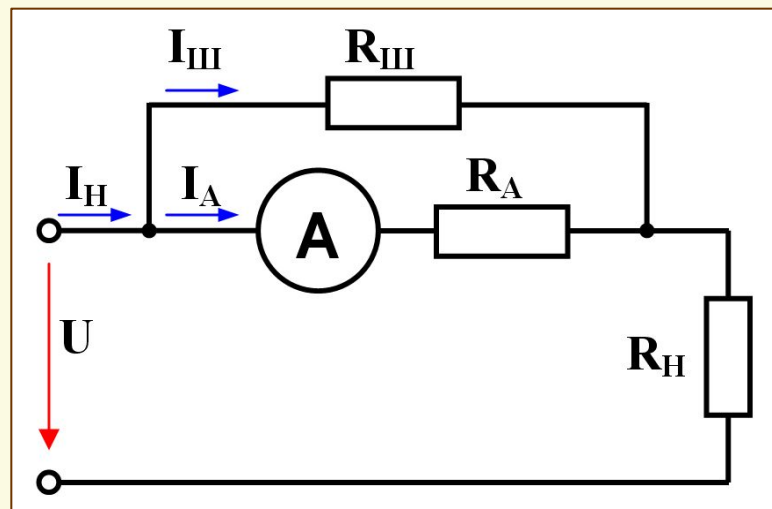


Рис. 8. Схема включения амперметра с шунтом для измерения больших токов

# Электрические измерения



## Измерение тока и напряжения

### Расширение пределов измерения амперметра

*Трансформатор тока* используется для расширения пределов измерения в цепях переменного тока и включается по схеме, представленной на **рис. 9**. Первичная обмотка  $W_1$  трансформатора тока зажимами  $L_1$  и  $L_2$  включается в линию переменного тока последовательно с электроприемником (нагрузкой  $R_H$ ). Ко вторичной обмотке  $W_2$  трансформатора тока через зажимы  $I_1$  и  $I_2$  подключается амперметр и, в случае необходимости, катушки других измерительных приборов (ваттметра, счетчика электроэнергии и др.), которые соединяются между собой последовательно.

Трансформатор тока работает в условиях, близких к условиям короткого замыкания. Поэтому можно считать что:

$$I_1 = \frac{W_2}{W_1} I_2 = K_1 I_2,$$

то есть, первичный ток  $I_1$  определяется умножением вторичного тока  $I_2$ , измеряемого амперметром, на постоянный коэффициент трансформации  $K_1$ , который больше единицы, поскольку у трансформатора тока  $W_2 > W_1$ .

# Электрические измерения



## Измерение тока и напряжения

### Расширение пределов измерения амперметра

Номинальный ток вторичной обмотки у трансформаторов тока принимается равным **5А**, независимо от коэффициента трансформации.

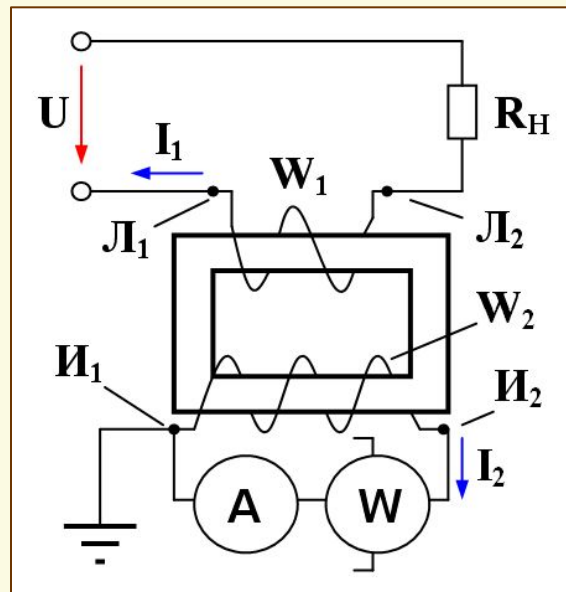


Рис. 9. Схема включения трансформатора тока в измерительную цепь

# Электрические измерения



## Измерение тока и напряжения

---

### Расширение пределов измерения амперметра

Шкала амперметра, использующего трансформатор тока, градуируется на первичный ток. На ней указывается с каким трансформатором тока должен быть включен амперметр (например, **100/5 А**, **200/5 А**). Вторичная цепь трансформатора тока должна быть всегда замкнута. В целях электробезопасности один зажим вторичной обмотки и стальной кожух трансформатора заземляются.

Помимо расширения пределов измерения, трансформаторы тока электрически отделяют цепи низкого напряжения измерительных приборов от главных цепей, которые могут находиться под высоким напряжением.

# Электрические измерения



## Измерение тока и напряжения

### Измерение напряжения

Для измерения *напряжения* используются *вольтметры*. Зажимы этих приборов включаются *параллельно нагрузке*, как показано на рисунке ниже.

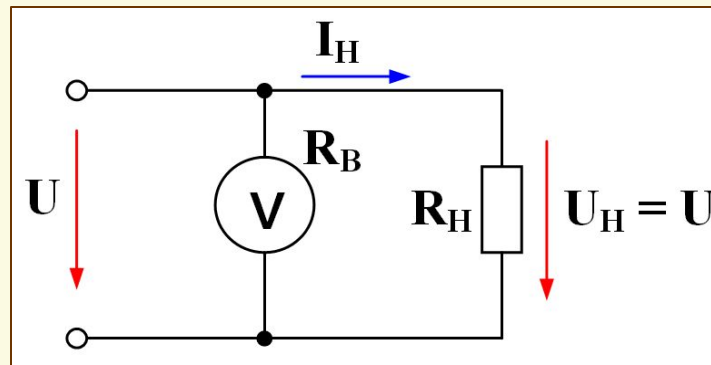


Рис. 10. Схема включения вольтметра для измерения напряжения

Чтобы включение вольтметра не приводило к изменению токов в цепи и режима работы нагрузки, его собственное сопротивление  $R_V$  должно быть намного больше сопротивления нагрузки  $R_H$ . Оно колеблется от **3–5 кОм** (электромагнитные и электродинамические приборы) до **6–10 кОм** (магнитоэлектрические приборы) и свыше **10 кОм** (электронные приборы). 39

# Электрические измерения



## Измерение тока и напряжения

### Измерение напряжения

При включении вольтметра параллельно участку цепи отклонение его стрелки будет пропорционально напряжению на этом участке цепи. **Вольтметры переменного тока** указывают *действующее* значение измеряемого напряжения.

При ошибочном включении вольтметра, то есть последовательно с электроприемником, напряжение которого должно быть измерено, прибор не будет поврежден, так как через него будет протекать ничтожно малый ток из-за очень большого внутреннего сопротивления вольтметра. В то же время, показания вольтметра при таком включении будут неверны, так как напряжение на нагрузке значительно уменьшится (в сотни и тысячи раз), а вольтметр будет показывать напряжение, близкое к напряжению источника питания.



# Электрические измерения



## Измерение тока и напряжения

### Расширение пределов измерения вольтметра

Для расширения пределов измерения вольтметра используют добавочное активное сопротивление  $R_D$ , включаемое последовательно с измерительной катушкой вольтметра (см. рис. 11).

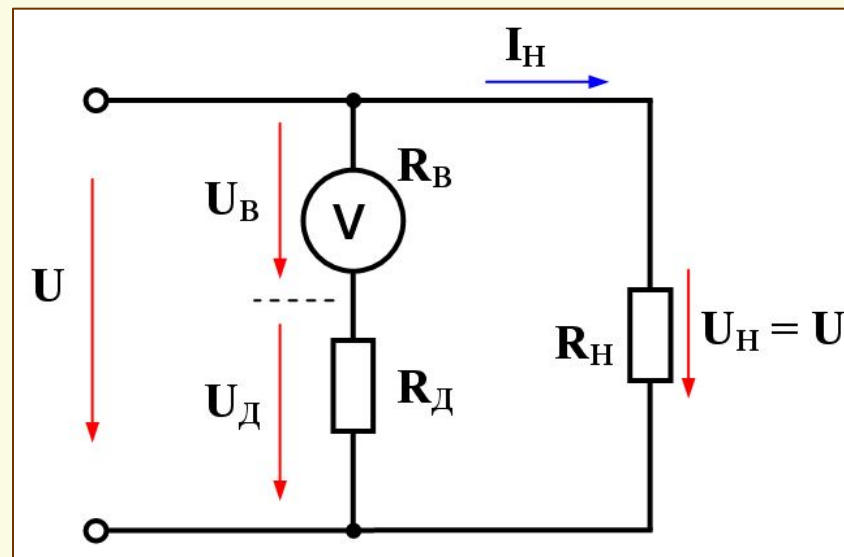


Рис. 11. Схема включения вольтметра с добавочным сопротивлением для расширения пределов измерения напряжения

# Электрические измерения



## Измерение тока и напряжения

### **Расширение пределов измерения вольтметра**

Величина добавочного сопротивления  $R_D$  рассчитывается, исходя из требуемой кратности расширения предела измерения  $n_u$ :

$$n_u = U_H / U_B$$

по формуле:  $R_D = R_B (n-1)$ ,

где  $U_H$  – измеряемое напряжение на нагрузке,  $U_B$  – напряжение на вольтметре,  $R_B$  – активное сопротивление измерительной катушки вольтметра (**см. рис.11**).

С помощью разных добавочных сопротивлений можно получить ***многопредельный вольтметр*** с разной ценой деления шкалы.

***В цепях переменного тока напряжением свыше 1000 В для расширения пределов измерения высокого напряжения используют измерительные трансформаторы напряжения***, включаемые по схеме, представленной на рис. 12

# Электрические измерения



## Измерение тока и напряжения

### Расширение пределов измерения вольтметра

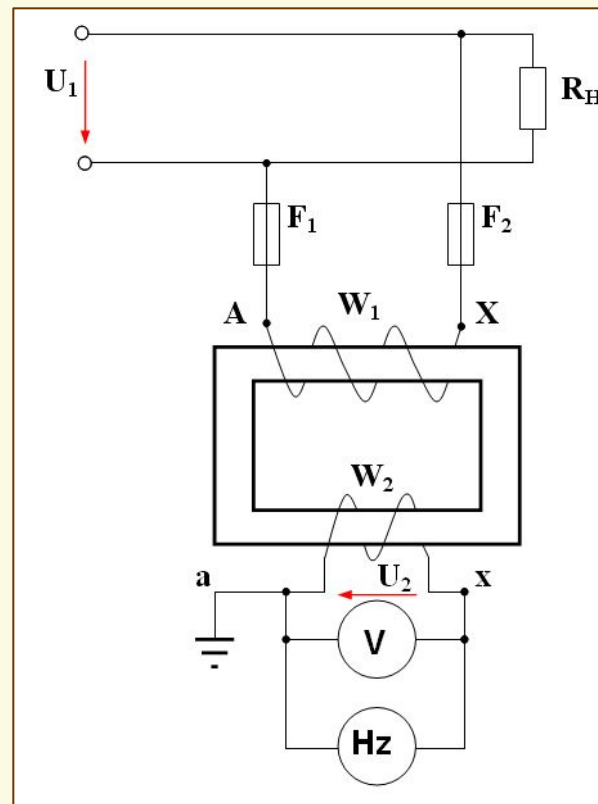


Рис. 12. Схема включения трансформатора напряжения с вольтметром в измерительную цепь

# Электрические измерения



## Измерение тока и напряжения

### Расширение пределов измерения вольтметра

*Первичная обмотка трансформатора напряжения* (зажимы **A** и **X**), которая является *обмоткой высшего напряжения* с большим числом витков  $W_1$ , подключается к измеряемому высокому напряжению  $U_1$ , а *вторичная обмотка*  $W_2$ , являясь *обмоткой низкого напряжения* (зажимы **a** и **x**) замыкается на вольтметр и цепи напряжения других приборов: ваттметра, счетчика электроэнергии, частотомера и др. Все эти приборы присоединяются к обмотке трансформатора низшего напряжения параллельно (см. рис. 12).

Трансформатор напряжения работает в условиях, близких к режиму холостого хода. Поэтому можно считать, что

$$U_1 = \frac{W_1}{W_2} U_2 = K_U U_2.$$

# Электрические измерения



## Измерение тока и напряжения

### Расширение пределов измерения вольтметра

Первичное высокое напряжение  $U_1$  может быть определено умножением вторичного напряжения  $U_2$  на постоянный коэффициент трансформации  $K_U = W_1/W_2$  больше единицы, так как в трансформаторе напряжения  $W_1 > W_2$ .

Вторичное номинальное напряжение у трансформатора напряжения принимается равным  $U_2 = 100 \text{ В}$  независимо от коэффициента трансформации.

Шкала вольтметра градуируется на первичное напряжение. На ней указывается, с каким трансформатором напряжения должен включаться вольтметр (например, **6000/100 В**, **10000/100 В**). Обмотки трансформатора напряжения защищены плавкими предохранителями  $F_1$  и  $F_2$  (см. рис. 2.12).

Помимо расширения пределов измерения приборов переменного тока, трансформаторы напряжения отделяют цепи низкого напряжения измерительных приборов от главных цепей высокого напряжения.

В целях электробезопасности один зажим вторичной обмотки и стальной кожух трансформатора напряжения заземляются, как показано на рис. 12.

# Электрические измерения



## Измерение электрической мощности

### Измерение мощности в цепи постоянного тока

Мощность  $P_H$ , выделяемая в нагрузке с сопротивлением  $R_H$ , может быть измерена *косвенным методом* с помощью амперметра и вольтметра, как показано на рис. 13, так как  $P_H = UI$ .

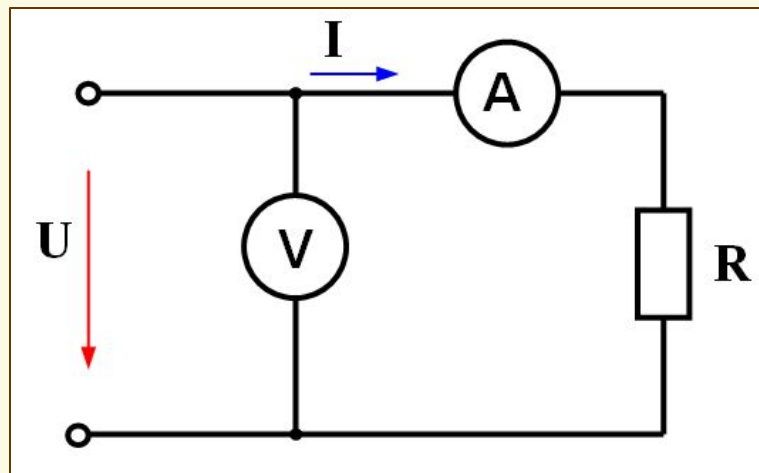


Рис. 13. Схема измерения мощности постоянного тока косвенным методом

# Электрические измерения



## Измерение электрической мощности

### Измерение мощности в цепи постоянного тока

Более точно мощность можно измерить непосредственно *электродинамическим ваттметром*, как показано на рис. 14.

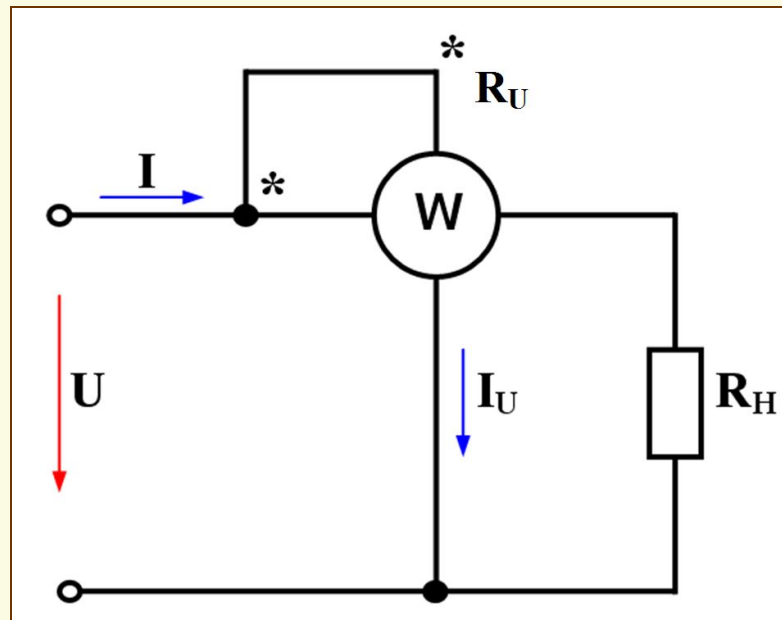


Рис. 14. Схема измерения мощности ваттметром

# Электрические измерения



## Измерение электрической мощности

### Измерение мощности в цепи постоянного тока

Вращающий момент подвижной катушки ваттметра пропорционален произведению токов в проводниках обеих катушек:  $M_{BP} = K I \cdot I_U$ , где  $I$  – ток в неподвижной токовой катушке, практически равный току нагрузки;

$I_U = U/R_U$  – ток в подвижной катушке напряжения (причем  $I_U \ll I$ );

$R_U$  – сопротивление цепи подвижной катушки напряжения (причем  $R_U \gg R_H$ ).

Следовательно

$$M_{BP} = K \cdot I \cdot U/R_U = C \cdot U \cdot I = C \cdot P,$$

где  $C$  – коэффициент пропорциональности.

Таким образом, вращающий момент ваттметра пропорционален мощности  $P$  и его шкала отградуирована непосредственно в ваттах или киловаттах.



# Электрические измерения



## Измерение электрической мощности

### Измерение активной мощности в однофазной цепи синусоидального тока

Для *измерения мощности в однофазной цепи* синусоидального тока в основном используются электродинамические ваттметры, которые включают так же, как и при измерениях в цепи постоянного тока, (см. рис. 14).

Ток  $I_U$  в подвижной катушке пропорционален напряжению  $U$  и практически совпадает с ним по фазе, а ток  $I$  в неподвижной токовой обмотке равен току нагрузки. Поэтому вращающий момент ваттметра

$$M_{вр} = CUI \cos \phi = CP,$$

где  $\phi$  – угол сдвига фаз между  $U$  и  $I$ ;  $C$  – коэффициент пропорциональности.

Зажимы токовой обмотки и обмотки напряжения ваттметра, помеченные звездочками (\*) и называемые *генераторными*, следует включать в электрическую цепь со стороны источника питания, как показано на рис. 14.

# Электрические измерения



## Измерение электрической мощности

### Измерение активной мощности в трехфазной цепи

Для *измерения активной мощности в трехфазной цепи* переменного тока применяется несколько способов измерения мощности в зависимости от характера трехфазной нагрузки.

При *симметричной нагрузке* активную мощность в трехфазной цепи можно измерить путем *замера мощности в одной фазе* с помощью *ваттметра*, включаемого по схеме с трехфазной нагрузкой соединенной звездой (рис. 15,а) и трехфазной нагрузкой соединенной треугольником (рис. 15,б).

После измерения мощности в одной из фаз  $P_{\Phi}$ , соединенных звездой (Y) или треугольником ( $\Delta$ ) показания ваттметра умножают на три, так как при симметричной нагрузке мощности всех трех фаз одинаковы:

$$P_{Y_{\text{сим}}} = 3P_{\Phi};$$

$$P_{\Delta_{\text{сим}}} = 3P_{\Phi},$$

где  $P_{Y_{\text{сим}}}$  и  $P_{\Delta_{\text{сим}}}$  – активная мощность в трехфазной симметричной нагрузке соединенной звездой и треугольником, соответственно.

# Электрические измерения



## Измерение электрической мощности

### Измерение активной мощности в трехфазной цепи

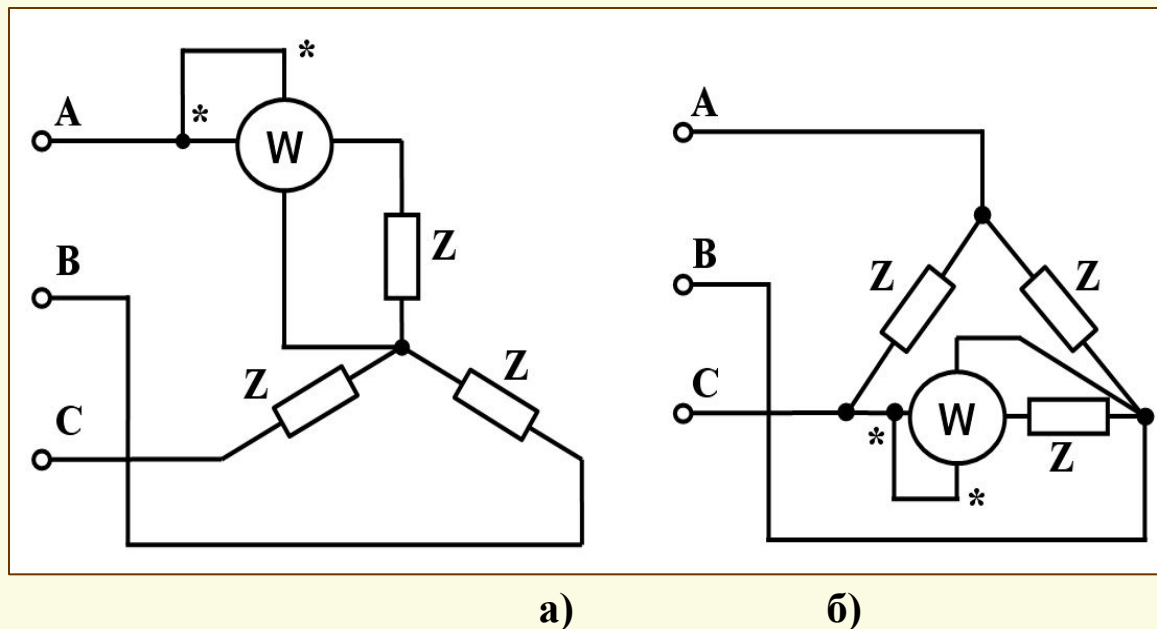


Рис. 15. Схема измерения активной мощности симметричной трехфазной нагрузки одним ваттметром

*а – трехфазная нагрузка соединенная звездой;*

*б – трехфазная нагрузка соединенная треугольником*

# Электрические измерения



## Измерение электрической мощности

### Измерение активной мощности в трехфазной цепи

В *трехпроводной трехфазной цепи* при *любой нагрузке* (симметричной или несимметричной) и *любом способе соединения электроприемников* (звездой или треугольником) общую активную мощность трехфазной нагрузки можно измерять с помощью *двух ваттметров* (см. рис. 16).

При этом алгебраическая сумма активных мощностей  $P_{W1}$  и  $P_{W2}$  2-х ваттметров  $W_1$  и  $W_2$  равна активной мощности  $P_{Y,\Delta}$  в трехпроводной трехфазной цепи при соответствующем способе соединения фаз (Y или  $\Delta$ ):

$$P_{Y,\Delta} = P_{W1} + P_{W2} = U_{AB} I_A \cos\phi_A + U_{BC} I_C \cos\phi_C.$$

Суммарная мощность двух ваттметров вычисляется с учетом знака мощностей этих ваттметров, как алгебраическая сумма. Практически, для отсчета отрицательной мощности по показаниям ваттметра необходимо изменить направление тока в обмотке напряжения, для чего переключатель направления тока на корпусе ваттметра надо переключить с «+» на «-».

# Электрические измерения



## Измерение электрической мощности

### Измерение активной мощности в трехфазной цепи

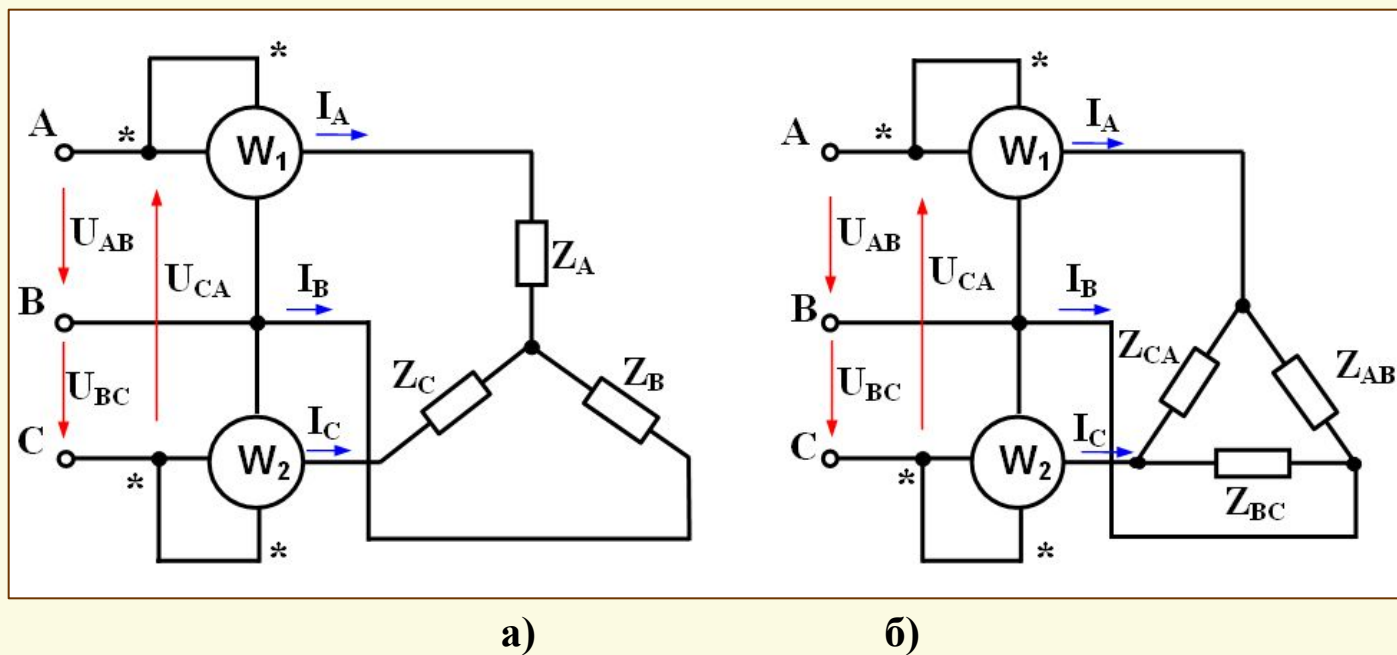


Рис. 16. Схема измерения активной мощности в трехфазной нагрузке двумя ваттметрами  
**а** – трехфазная нагрузка соединенная звездой;  
**б** – трехфазная нагрузка соединенная треугольником

# Электрические измерения



## Измерение электрической мощности

### Измерение активной мощности в трехфазной цепи

Измерить активную мощность в *четырёхпроводной трехфазной цепи при несимметричной нагрузке соединенной звездой можно тремя ваттметрами (см. рис. 17)*.

Поскольку, в этом случае каждый из ваттметров измеряет активную мощность одной фазы, то мощность в четырехпроводной трехфазной цепи:

$$P_Y = P_A + P_B + P_C,$$

где  $P_A$ ,  $P_B$ ,  $P_C$  – активные мощности фаз **A**, **B**, **C**, соответственно.

Применяются также специальные ваттметры трехфазного тока.

При измерении мощности в трехфазных цепях высокого напряжения и с большими токами ваттметры включаются через измерительные трансформаторы напряжения и трансформаторы тока.

# Электрические измерения



## Измерение электрической мощности

### Измерение активной мощности в трехфазной цепи

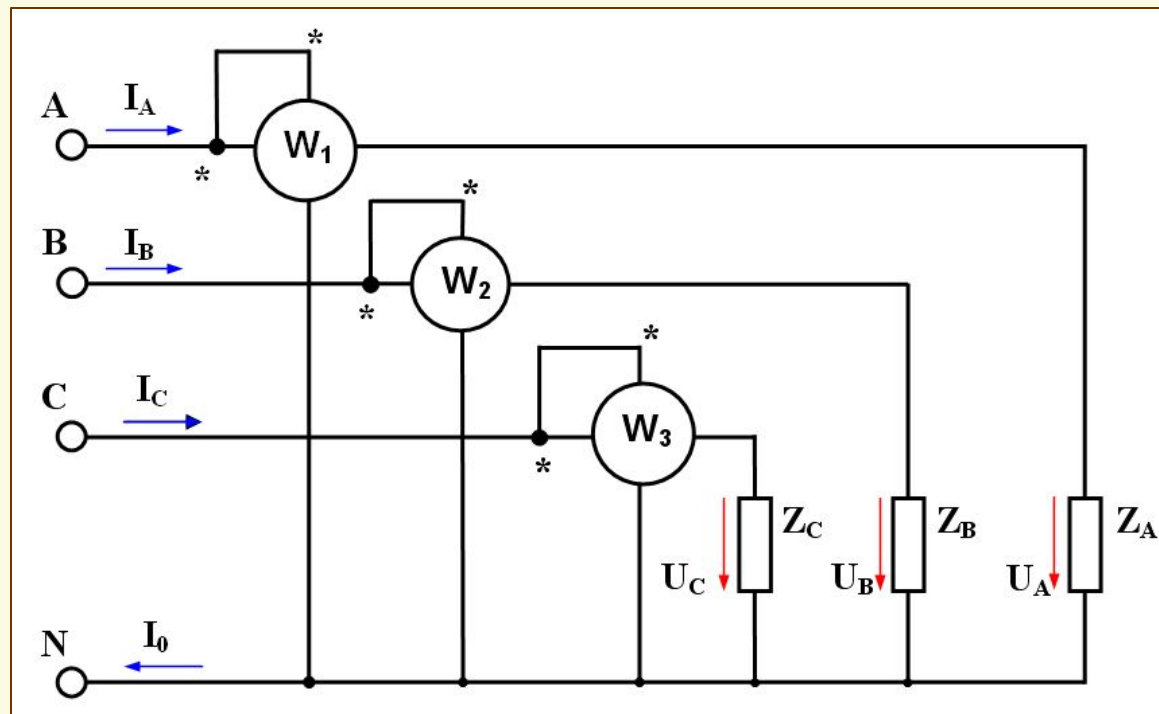


Рис. 17. Схема измерения активной мощности в четырехпроводной трехфазной сети при несимметричной нагрузке

# Электрические измерения



## Измерение электрической энергии переменного тока

### Общие сведения

В цепях переменного тока для *измерения активной энергии* в основном используются *однофазные и трехфазные счетчики индукционной системы*.

Для измерения активной энергии в однофазных и трехфазных цепях однофазные счетчики включают по схемам, аналогичным схемам включения ваттметров (см. разд. выше).

В *трехпроводных трехфазных цепях* для измерения активной энергии применяют *двухэлементные счетчики* объединяющие измерительные системы *двух однофазных счетчиков*.

Для измерения активной энергии *в четырехпроводных цепях трехфазного тока* применяют *трехэлементные счетчики*.

*Реактивную энергию  $W_p$*  как при симметричной, так и при несимметричной нагрузке в трехфазной цепи измеряют *трехфазными индукционными счетчиками реактивной энергии*.



# Электрические измерения



## Измерение электрической энергии переменного тока

### Индукционный счетчик электрической энергии

*Счётчик электрической энергии – это электроизмерительный прибор для учёта электроэнергии, получаемой потребителем от сети за определённый промежуток времени. По характеру выполняемого измерения счетчики электроэнергии (СЭ) относятся к **интегрирующим измерительным приборам**.*

Внешний вид индукционного счетчика электроэнергии показан на рис. 18.

На рис. 19 показано устройство *индукционного счетчика* для измерения электроэнергии в цепях однофазного переменного тока. Основное отличие индукционного СЭ от показывающих приборов индукционной системы со стрелочным или световым указателем состоит в том, что его подвижная часть в виде алюминиевого диска **6** не связана пружиной и может свободно вращаться, причём каждому её обороту соответствует определённое значение измеряемой величины.

# Электрические измерения



## Измерение электрической энергии переменного тока

### Индукционный счетчик электрической энергии



Рис. 18. Внешний вид индукционного однофазного счетчика электроэнергии

# Электрические измерения



## Измерение электрической энергии переменного тока

### Индукционный счетчик электрической энергии

На рис. 19 показано устройство *индукционного счетчика* для измерения электроэнергии в цепях однофазного переменного тока. Основное отличие индукционного СЭ от показывающих приборов индукционной системы со стрелочным или световым указателем состоит в том, что его подвижная часть в виде алюминиевого диска **б** не связана пружиной и может свободно вращаться, причём каждому её обороту соответствует определённое значение измеряемой величины.

Индукционный счетчик имеет два электромагнита **1** и **2**. Электромагнит **1** снабжен токовой катушкой с малым числом витком и проводом относительно большого сечения, а электромагнит **2** выполнен в виде магнитопровода **3** с многovitковой катушки напряжения. Токовая катушка включена в измерительную цепь последовательно, а катушка напряжения – параллельно. Протекающие по катушкам токи создают в электромагнитах переменные магнитные потоки  $\Phi_{\text{н}}$  от протекающего тока в катушке напряжения и  $\Phi_{\text{т}}$  – от тока в токовой катушке.

# Электрические измерения



## Измерение электрической энергии переменного тока

### Индукционный счетчик электрической энергии

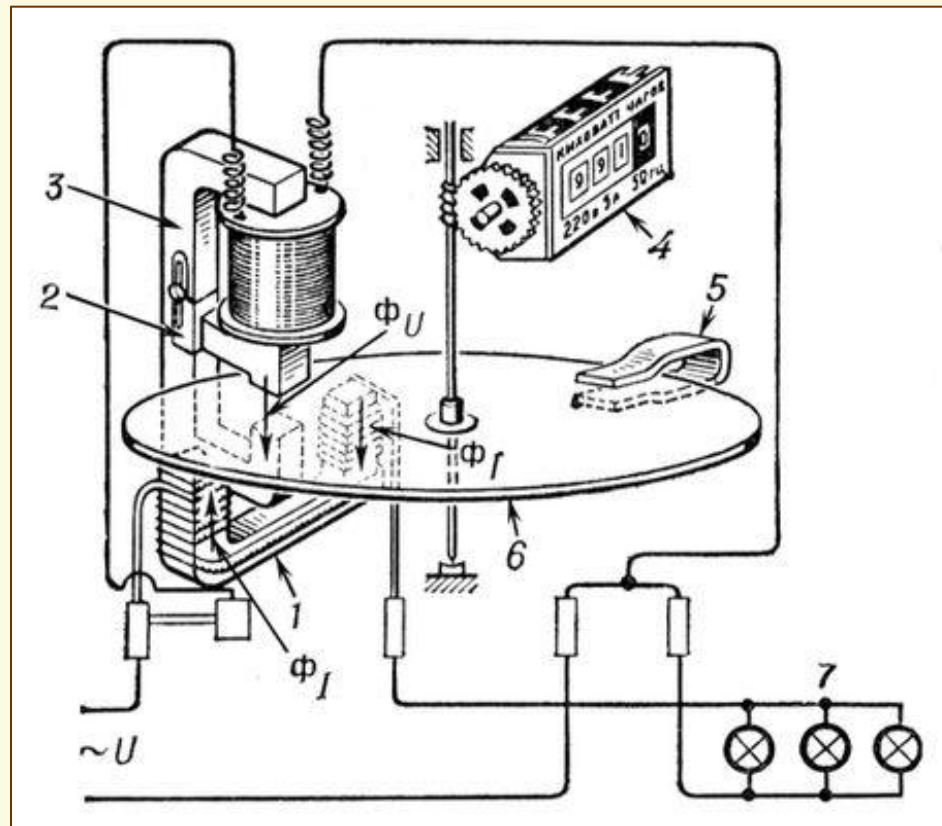


Рис. 19. Устройство индукционного однофазного счетчика электроэнергии

# Электрические измерения



## Измерение электрической энергии переменного тока

### Индукционный счетчик электрической энергии

В результате взаимодействия потока  $\Phi_u$  с вихревыми токами, индуцируемыми в диске **6** потоком  $\Phi_r$ , возникает вращающий момент, пропорциональный мощности **P**, потребляемая активной нагрузкой **7** (на рис. 19 – электрические лампы накаливания).

Количество оборотов  $n$  подвижной части (диска) за время  $t$  пропорционально электроэнергии **W** измеряемой счетчиком:  $n = K_C W = K_C P t$ ,

где  $K_C$  – конструктивная постоянная счетчика, **P** – мощность нагрузки.

Результат измерения электроэнергии в киловатт-часах определяют по показаниям счётного механизма **4**, соединённого червячной передачей с осью диска.

Счетчики электроэнергии переменного тока применяют как квартирные счётчики электроэнергии и для учёта расхода электроэнергии в электроприводах, осветительных сетях, коммунальном хозяйстве и т. п.

Погрешность измерения индукционных однофазных счетчиков составляет 1 – 2,5%.

# Электрические измерения



## Измерение электрической энергии переменного тока

### Электронный счетчик электроэнергии

В последнее время получили распространение однофазные и трехфазные *электронные счетчики* учета активной, реактивной и полной электроэнергии. Их основными достоинствами являются высокая точность, возможность телеметрической передачи показаний счетчика, учет электроэнергии по двухставочному тарифу (день/ночь).



Рис. 20. Внешний вид электронного однофазного счетчика электроэнергии

# Электрические измерения



## Измерение электрической энергии переменного тока

### Электронный счетчик электроэнергии

На рис. 21 представлена упрощенная структурная схема однофазного электронного счетчика, включенного через трансформаторы тока (ТТ) и напряжения (ТН) в цепь для измерения активной мощности приемника с сопротивлением нагрузки  $Z_H$ .

Принцип действия счетчика заключается в непрерывном преобразовании текущих мгновенных значений синусоидальных тока  $i$  и напряжения  $u$  с помощью *аналого-цифрового преобразователя* (АЦП) через малые интервалы времени, задаваемые процессором, в числовые эквиваленты, последующем вычислении *процессором* активной мощности и электроэнергии и фиксации результатов вычислений в *регистрирующем устройстве* с помощью электровакуумных, жидкокристаллических или других индикаторов.

# Электрические измерения



## Измерение электрической энергии переменного тока

### Электронный счетчик электроэнергии

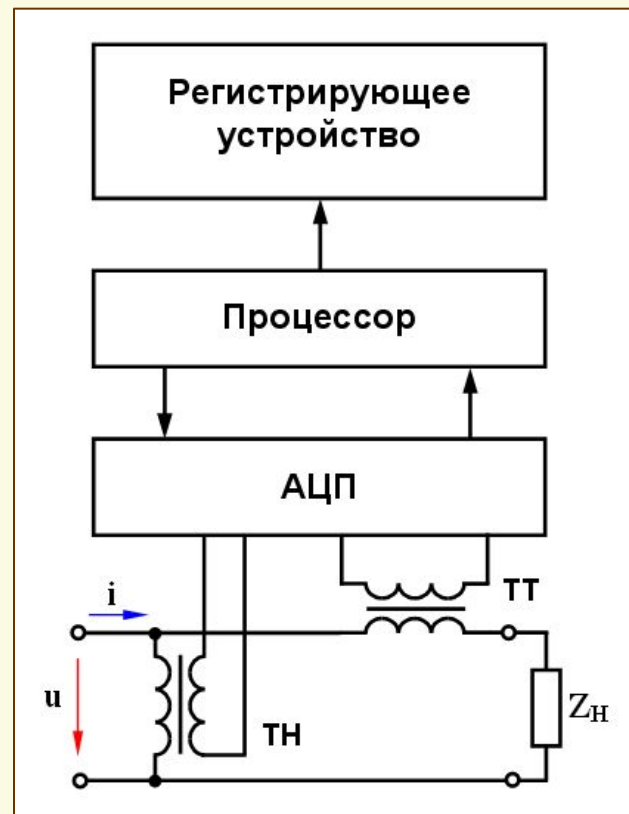


Рис. 21. Структурная схема однофазного электронного счетчика электроэнергии



# Электрические измерения



## Измерение электрической энергии переменного тока

### Электронный счетчик электроэнергии

Электронный счетчик не содержит подвижных частей, а программирование процессора позволяет эффективно использовать его для телеметрической передачи данных в *автоматизированных системах коммерческого учета электроэнергии (АСКУЭ)*, для анализа суточных графиков нагрузки, *многотарифного* расчета за электроэнергию и т. п.

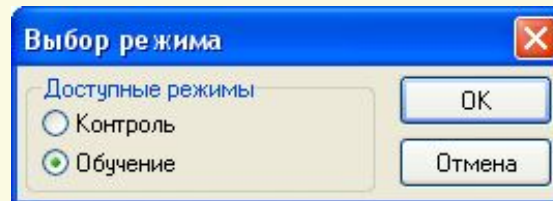
Электронный счетчик применим и для измерений энергии в цепях постоянного тока при наличии датчиков постоянного тока и напряжения и соответствующем программировании процессора.

# Электрические измерения



## ТЕСТ – Электрические измерения

При нажатии на расположенную внизу кнопку-гиперссылку «ТЕСТ» запускается тестирующая программа и предоставляет пользователю выборку пяти вопросов и задач из общего количества 44 по теме раздела. При этом появляется окно *Выбор режима*.



В этом окне следует отметить пункт *Обучение* и после – нажать кнопку *Ок*, так как тестирование в настоящем пособии проводится только в режиме *Обучение*. При ошибочных ответах пользователя на вопросы теста приводятся подсказки в виде правильных ответов (в режиме контроля подсказки отсутствуют).

ТЕСТ

# Электрические измерения



## Литература и электронные средства обучения

---

### *Основная литература*

1. Касаткин А.С. Электротехника: учеб. для вузов / А.С. Касаткин, М.В. Немцов. – 10-е изд. стер. – М.: Изд. Центр «Академия», 2007. – 544с.
2. К.Я. Вильданов, С.Т. Гейдаров, И.Г. Забора и др. Электротехника и электроника. Элементы теории и задания к контрольным работам: Учебно-методическое пособие для студентов строительных специальностей. – М.: МГАКХиС, 2011. – 89 с.

### *Электронные средства обучения*

1. А.С. Касаткин, М.В. Немцов. Электротехника. Электронная версия учебника по электротехнике и электронике, 2009. (формат – веб-страницы).
2. И.Г. Забора. Часть 1. Электрические цепи и измерения. Электронное учебное пособие по лабораторным работам, 2011. (формат – веб-страницы).



**ЛЕКЦИЯ ОКОНЧЕНА**

***Благодарю за внимание!***