

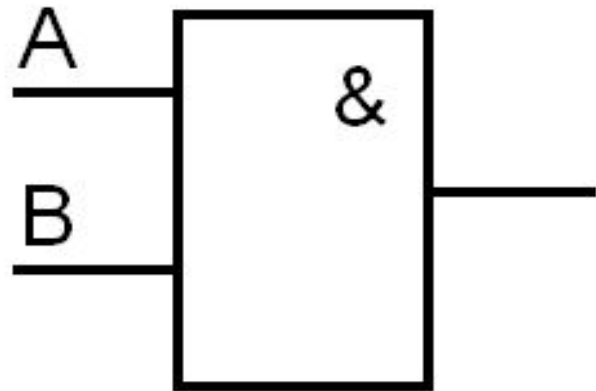
Логические элементы

- ▶ Алгебра логики — раздел математики, играющий важную роль в конструировании автоматических устройств, разработке аппаратных и программных средств информационных и коммуникационных технологий
- ▶ Любая информация может быть представлена в дискретной форме — в виде фиксированного набора отдельных значений

- ▶ Устройства, которые обрабатывают такие значения (сигналы), называются **дискретными**.
- ▶ Дискретный преобразователь, который выдаёт после обработки двоичных сигналов значение одной из логических операций, называется **логическим элементом**.

Логический элемент И (конъюнктор)

реализует операцию логического умножения. *Единица на выходе этого элемента появится только тогда, когда на всех входах будут единицы.*

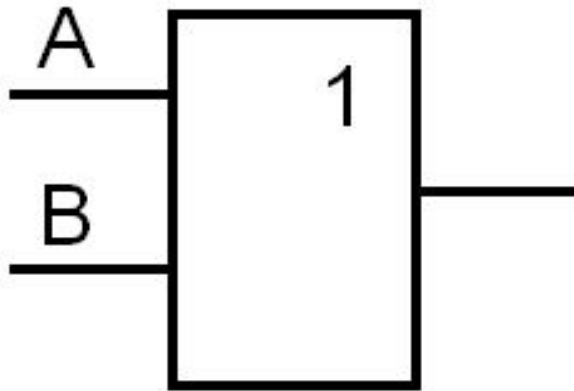


И (конъюнктор)

Логический элемент ИЛИ (дизъюнктор)

реализует операцию логического сложения.

Если хотя бы на одном входе будет единица, то на выходе элемента также будет единица.

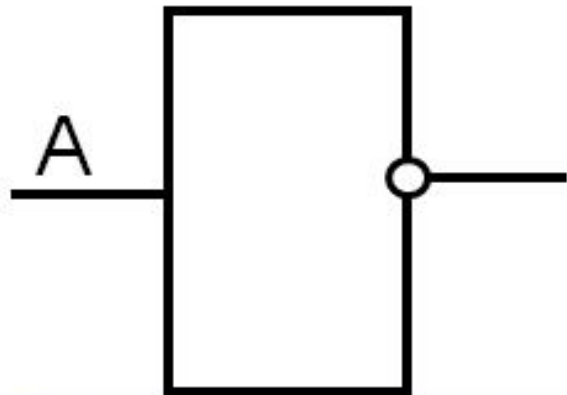


ИЛИ (дизъюнктор)

Логический элемент НЕ (инвертор)

реализует операцию отрицания.

Если на входе элемента 0, то на выходе 1 и наоборот.



НЕ (инвертор)

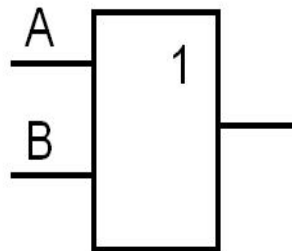
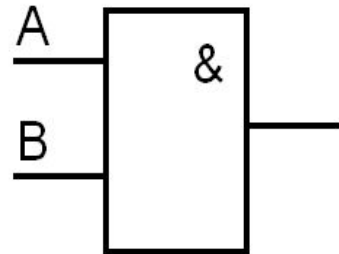
Компьютерные устройства,
производящие операции над
двоичными числами, и ячейки,
хранящие данные, представляют
собой электронные схемы,
состоящие из отдельных
логических элементов.

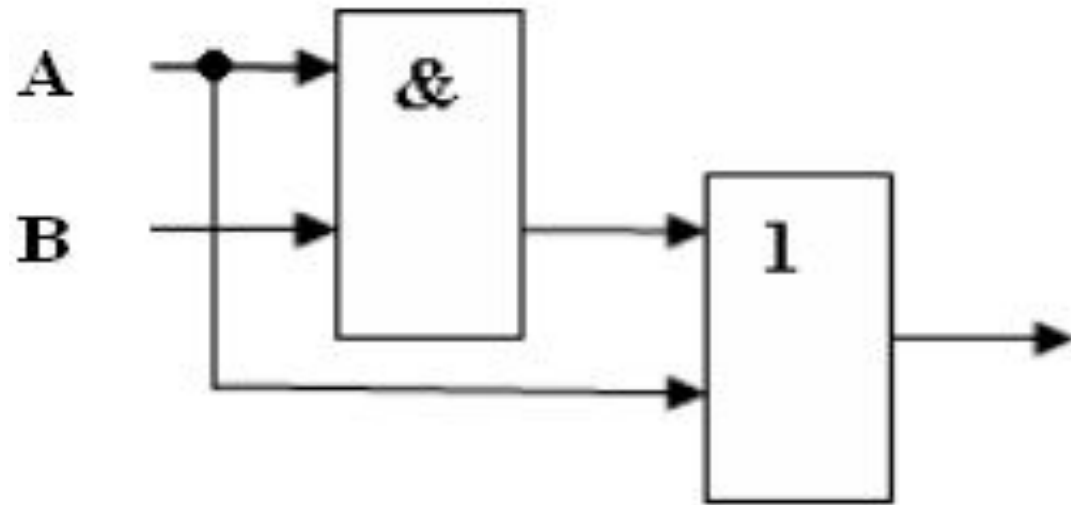
Составить логическую схему для логического выражения:

$$F = A \vee B \wedge A,$$

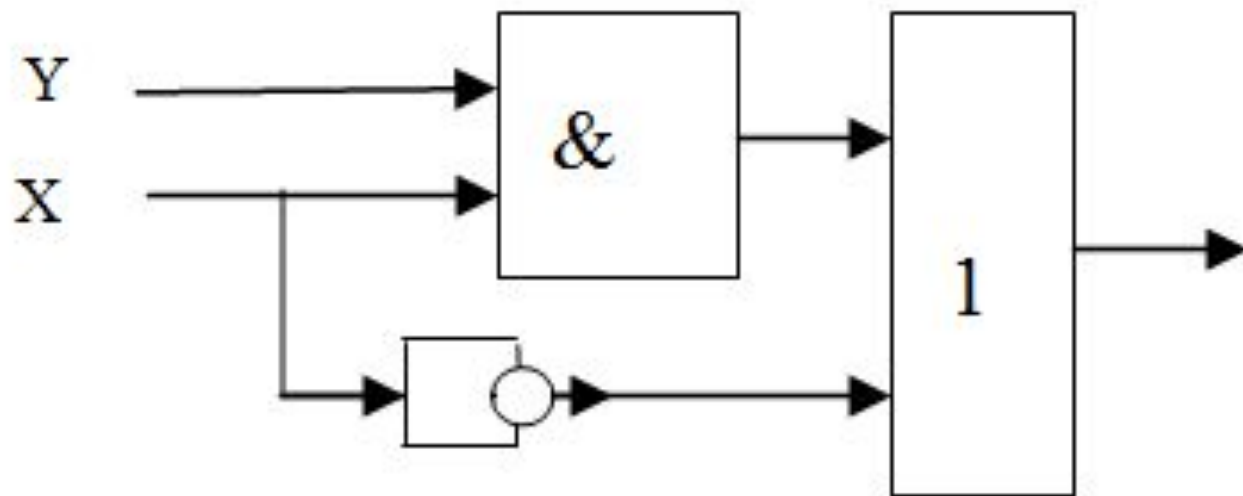
если $A=1, B=0$

- Две переменные – A и B.
- Две логические операции: 1- \wedge , 2- \vee .
- Строим схему:





ИЗ СХЕМЫ СОСТАВИТЬ ВЫРАЖЕНИЕ:



Разбор контрольной работы

1. Составить таблицу истинности

$$\neg(A \vee B)$$

A	B	1	2

2. Составить таблицу истинности

$$\neg(A \vee \neg(C \wedge \neg B))$$

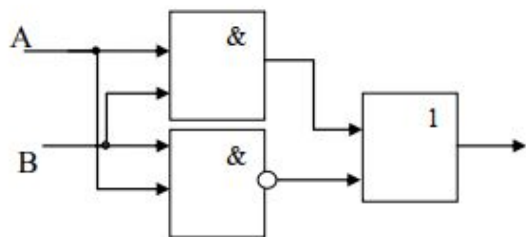
A	B	C	1	2	3	4	5

3. Символом F обозначено одно из указанных ниже логических выражений от трех аргументов: X, Y, Z. Дан фрагмент таблицы истинности выражения F (см. таблицу справа). Какое выражение соответствует F?

- 1) $\neg X \wedge \neg Y \wedge Z$ 2) $\neg X \vee \neg Y \vee Z$ 3) $X \vee Y \vee \neg Z$ 4) $X \vee Y \vee Z$

X	Y	Z	F
0	0	0	1
0	0	1	0
0	1	0	1

4. Запишите соответствующие логические выражения:

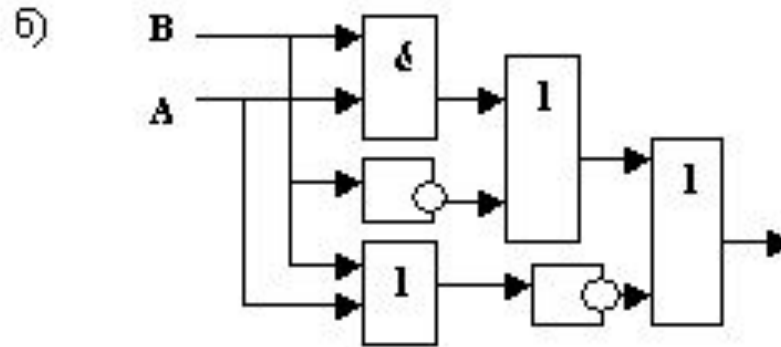
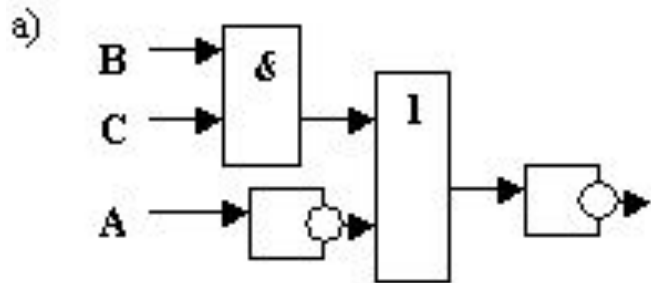


• **Домашнее задание.**

1. Построить логические схемы по формулам:

- $F = A \vee B \wedge C$, если $A=1, B=0, C=1$;
- $F = (A \vee B) \wedge (C \vee B)$, если $A=0, B=1, C=0$;
- $F = (A \wedge B) \wedge C$, если $A=0, B=0, C=1$.

2. Составить логические выражения по схемам



Для желающих!!! Дополнительная оценка

- ▶ 1) $F = A \vee B \& \neg C$, если $A=1, B=1, C=1$.
- ▶ 2) $F = \neg(A \vee B \& C)$, если $A=0, B=1, C=1$.
- ▶ 3) $F = \neg A \vee B \& C$, если $A=1, B=0, C=1$.
- ▶ 4) $F = (A \vee B) \& (C \vee B)$, если $A=0, B=1, C=0$.
- ▶ 5) $F = \neg(A \& B \& C)$, если $A=0, B=0, C=1$.
- ▶ 6) $F = B \& \neg A \vee \neg B \& A$, если $A=0, B=0$.