

Типы и размеры цоколей ламп.

Цоколь – элемент, необходимый для крепления лампы в патроне и подведения к ней электрического тока. В современных светильниках используются разные типы патронов.



Система обозначений цоколей состоит из нескольких элементов:

I) Первая буква указывает на тип цоколя:

"E" указывает на то, что данный цоколь резьбовой (цоколь Эдисона) - один из самых популярных (E27, E14);

"G" в названии цоколя говорит о том, что данный цоколь штырьковый - второй из самых популярных (G4, GX53);

"R" означает, что данный цоколь с утопленным контактом (R39, R63);

"P" указывает на фокусирующий цоколь;

"B" указывает на то, что данный цоколь штифтовой (он же байонет);

"S" говорит о том, что цоколь - софитный.

II) Также в названии цоколя есть число. Это диаметр соединительной части цоколя или расстояние между штырьками.

III) В названии цоколя могут быть строчные буквы. Они означают количество контактных пластин, гибких соединений или штырьков в данном цоколе.

s = один контакт,

d = два контакта,

t = три контакта,

q = четыре контакта,

p = пять контактов.

Резьбовые цоколи.

Обычные осветительные лампы имеют резьбовой цоколь с наружным диаметром 14, 27 или 40 мм и специальной резьбой с крупным шагом. Такие цоколи называются соответственно E14, E27 и E40. Буквенное обозначение «E» (Edison/Эдисон) означает винтовое устройство. Цифра, которая идет после буквы в классификации, соответствует наружному диаметру в миллиметрах.

Лампы с цоколем E27 (ES) – те самые «лампочки Ильича», к которым мы все привыкли. Они чаще всего используются в люстрах, плафонах, настенных и настольных светильниках. Цоколь E27 представляет собой резьбовую систему быстрого соединения патрона и лампы с диаметром 27 миллиметров. Такие лампы чаще всего питаются от сети переменного тока 220V (AC).



Цоколь E14 (SES) – тоже весьма популярен. Лампы с таким цоколем часто называют "миньоны" для миниатюрных классических светильников и бра. Практически в любой квартире найдется место, где установлены лампы с таким цоколем. Чаще всего это кухня, туалетная или ванная комната, коридор. Лампы с цоколем E14 часто имеют форму "свечи" (С37), шарика (G45), или "гриба" (R63, R50, R39). Такие лампы чаще всего питаются от сети переменного тока 220V (AC). Диаметр такого цоколя – 14 мм.

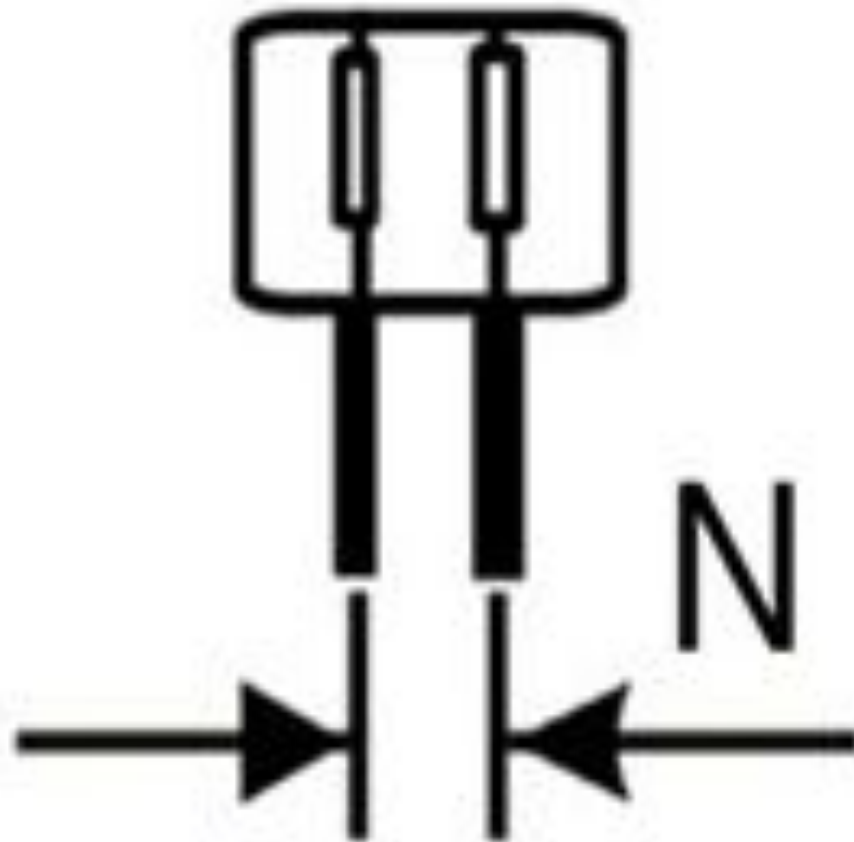


Лампы с цоколем E40 (GES) чаще всего имеют большую мощность и используются в промышленном и уличном освещении. Например, лампы ДРЛ имеют именно такой цоколь. Такие лампы питаются от сети переменного тока 220V (AC). Диаметр такого цоколя - 40 мм.



Штырьковый цоколь (G4, GU5.3, G6.35, GU10, G9, G13, G23, G53, GX53).

Обозначается буквой G. Используется штыревая система соединения лампы с патроном. Цифры в обозначении показывают расстояние между центрами штырьков (на рисунке это расстояние равно N), а для большего количества штырьков диаметр окружности, на которой расположены центры штырьков.



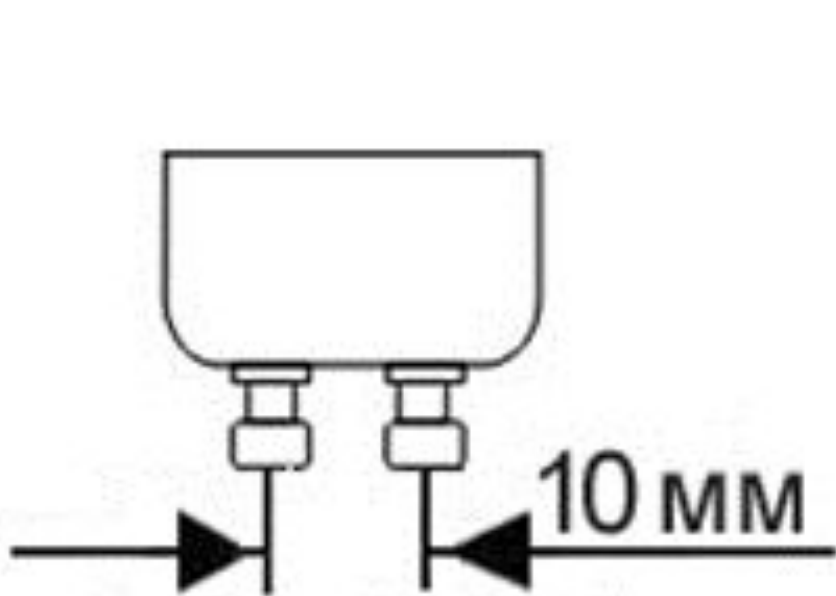
Для цоколей этого типа часто применяются дополнительные обозначения, указывающие на невзаимозаменяемые модификации ламп: U, X, Y, Z. Например, лампы с цоколями GX 53 и G53 имеют одинаковое расстояние между центрами штырьков (53 мм), но требуют абсолютно разных разъёмов для подключения.

Цоколь GU5.3 наиболее часто встречается в галогенных и светодиодных лампах типоразмера MR16, которые используются в нишевом освещении, бытовой, декоративной и витринной подсветке. Обычно такие лампы питаются от сети 220V (AC) или 12V (AC/DC). Кстати, среди светодиодных ламп данный цоколь очень популярен.

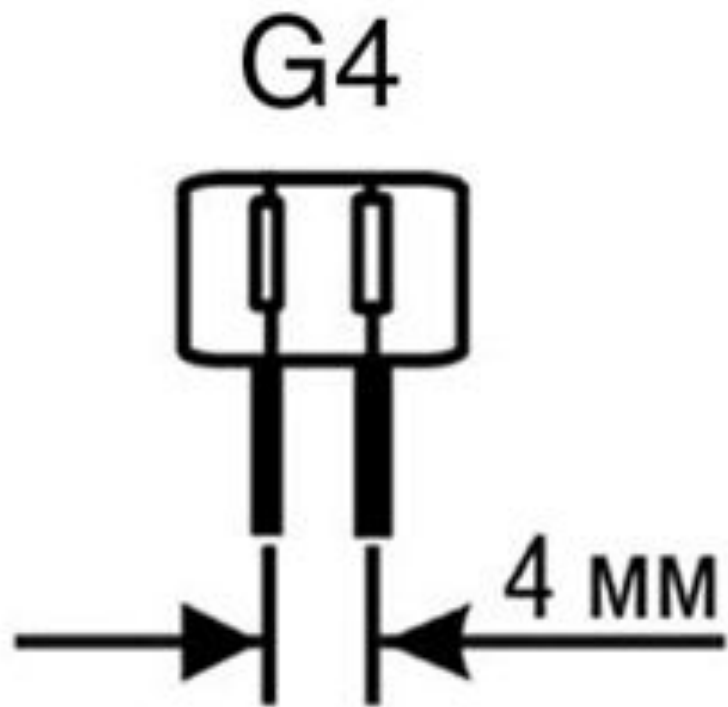


Лампы с поворотной-штирьковым цоколем **GU10** также имеют типоразмер MR16, вставляются в патрон и проворачивают до упора в специальном замке. Поэтому они используются там, где из-за вибрации или внешних воздействий другие лампы могут выпасть. Питание ламп с цоколем GU10 обычно осуществляется от сети переменного тока 220V (AC).

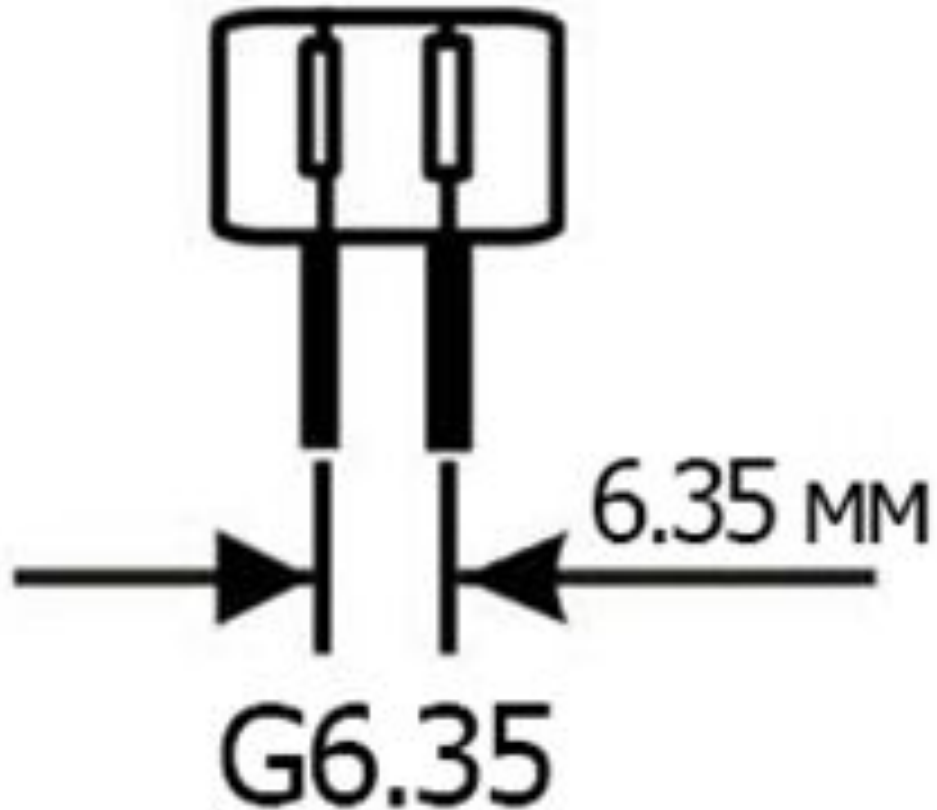
Внешне лампы с цоколями GU10 и GU5.3 различаются только толщиной и внешним видом штырьков.



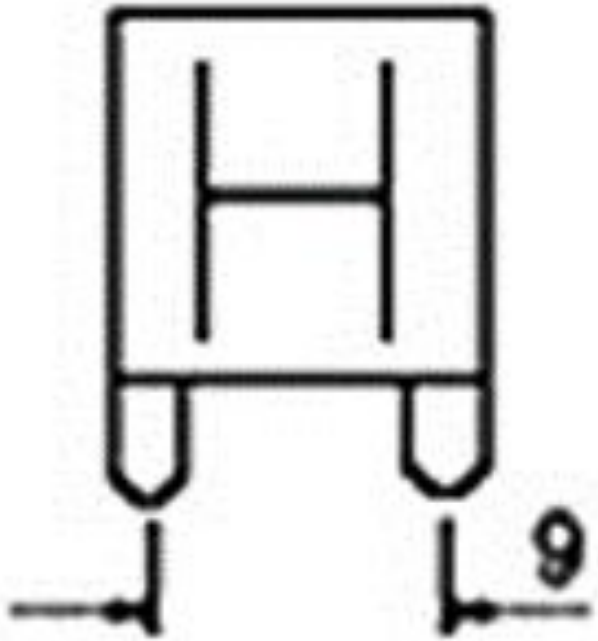
Цоколь G4 разработан для миниатюрных ламп с корпусом MR11, которые широко используются для декоративного светового оформления благодаря своему яркому точечному свету. В основном это низковольтные лампы для напряжения 12/24В, но встречаются и на 220В (АС). Преимущества этих ламп проявляются, прежде всего, во встраиваемых потолочных светильниках и гибких системах освещения.



Цоколь G6.35 очень похож на предыдущие. Расстояние между штырьками – 6,35 мм. Питание таких ламп обычно происходит от сети переменного тока 220V(AC).

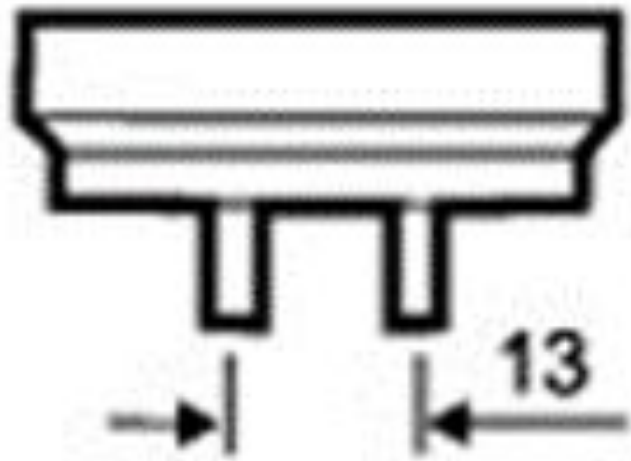


Цоколь G9 – тоже штырьковый цоколь, в виде двух вытянутых петелек проволоки с расстоянием между штырьками 9 мм. Лампы с цоколем G9 применяются в светильниках акцентного и декоративного освещения, в последнее время часто встречаются в люстрах для дома. Штырьковый цоколь очень удобен в использовании – установка и замена ламп является быстрой и простой.

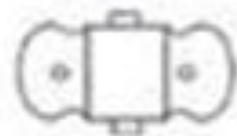


Цоколь G13 – штырьковый цоколь с расстоянием между штырьками 13 мм. Лампы с данным цоколем чаще всего устанавливаются в светильники типа Армстронг, ЛПО, ЛВО, ЛСП и других.

Трубчатые люминесцентные и светодиодные лампы T8 имеют одинаковый цоколь G13 и являются аналогами.



Цоколь G23 – это цоколь с расстоянием между штырьками 23 мм. Лампы с таким цоколем часто используются в настольных лампах, светильниках для душевых и ванных комнат. Цокольные гнёзда таких ламп имеют специальные отверстия для монтажа в обычные настенные светильники.

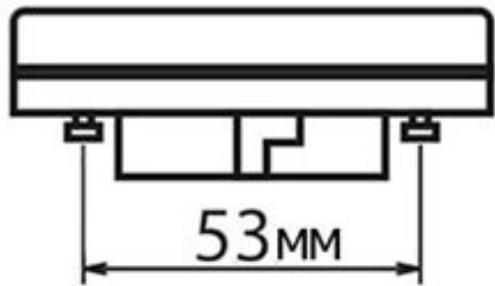


G-23

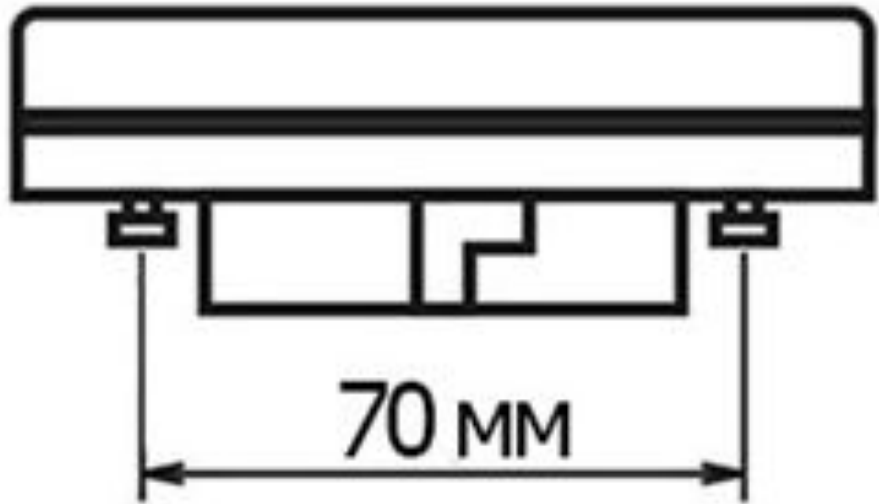


Цоколь GX53 часто используют для подвесных и натяжных потолков в жилых и офисных помещениях из-за небольшой высоты ламп с таким цоколем (28 мм). Такие лампы также поворачиваются до упора в специальном замке (как лампы с цоколем GU10). Расстояние между центрами штырьков - 53 мм. Лампы с цоколем GX53 обычно работают от сети переменного тока 220V (AC) и не нуждаются в каких-либо трансформаторах.

Для подключения таких ламп достаточно подходящего по цоколю светильника, дополнительных патронов не требуется.

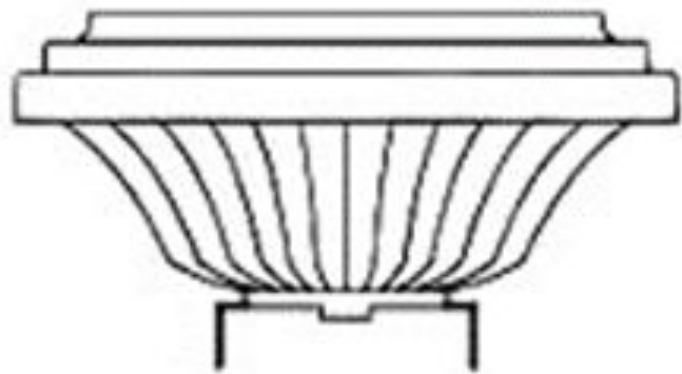


Цоколь GX70 – «старший брат цоколя GX53». Он абсолютно аналогичен ему с той лишь разницей, что расстояние между центрами штырьков – 70 мм.



Лампа с цоколем **G53** используется в тех областях, где требуется направленное освещение, например, создавать акцентное освещение объектов в торговых залах, ресторанах, в эксклюзивных бутиках и галереях, в помещениях с высокими потолками, можно освещать сцену.

Лампа с таким цоколем чаще всего используется в светильниках с шарнирным креплением лампы типа «кардан».



Цоколь G53

