

**Приготовление и хранение
искусственно высушенных кормов.
Технология сушки трав.**

Лекция № 43-№44

Автор: Холомеева А.Н.

Исучаемые профессиональные и общие компетенции:

ПК 2.1. Выбирать и реализовывать технологии производства продукции животноводства.

ПК 2.2. Выбирать и реализовывать технологии первичной обработки продукции животноводства.

ПК 2.3. Выбирать и использовать различные методы оценки и контроля количества и качества сельскохозяйственного сырья и продукции животноводства .

ОК 1 Понимать сущность и социальную значимость своей будущей профессии, проявлять к ней устойчивый интерес.

ОК 2 Организовывать собственную деятельность, выбирать типовые методы и способы

выполнения профессиональных задач, оценивать их эффективность и качество.

ОК 9 Ориентироваться в условиях частой смены технологий в профессиональной деятельности

Искусственно высушенный корм – это корм приготовленный с помощью специальных сушильных агрегатов из травянистых растений и других продуктов.

Сухая травяная резка – это искусственно высушенный и измельченный на частицы не менее 10 мм корм из травянистых растений, убранных в ранние фазы вегетации.

Травяная мука – это искусственно высушенный измельченный на частицы до 3 мм корм из травянистых растений, убранных в ранние фазы вегетации.

Для приготовления искусственно высушенных травяных кормов используют травостои многолетних и однолетних бобовых и злаков в чистом виде, их смеси и другие растения, в рассыпном (травяная мука, резка) и прессованном (гранулы, брикеты) видах с добавлением антиокислителей или без них.

Брикетированный корм – это прессованный корм в виде плиток правильной формы определенных размеров с содержанием не менее 83% сухого вещества.

Гранулированный корм – это прессованный мелкоизмельченный корм цилиндрической или прямоугольной формы определенных размеров с содержанием сухого вещества в соответствии с требованиями нормативно-технической документации.

Сырьем для производства искусственно высушенных кормов служат молодые, хорошо облиственные растения однолетних и многолетних бобовых, злаковых, их смесей и других богатых протеином и витаминами культур.

Многолетние бобовые травы скашивают в фазу не позднее бутонизации растений, однолетние бобовые - в фазу цветения - начала образования бобов в нижнем ярусе, злаковые - в фазу выхода в трубку; травосмеси многолетних бобовых и злаковых трав - в вышеуказанные фазы развития преобладающего компонента.

Период уборки трав одного вида не должен превышать 10-12 дней для приготовления обезвоженных кормов.

При производстве травяной муки и гранул используют сырье в свежескошенном виде, для рассыпной и брикетированной резки допускается использование сырья, провяленного до влажности 65%.

Сохранение питательных веществ при производстве искусственно высушенных кормов зависит от температурного режима работы сушильного агрегата. Пересушивание зеленой массы ведет к повышенному распаду каротина и протеина, к снижению производительности сушильного агрегата. *Подвезенную скошенную массу к агрегату высушивают в течение 1,5—2 ч.*

Корма из искусственно высушенных трав

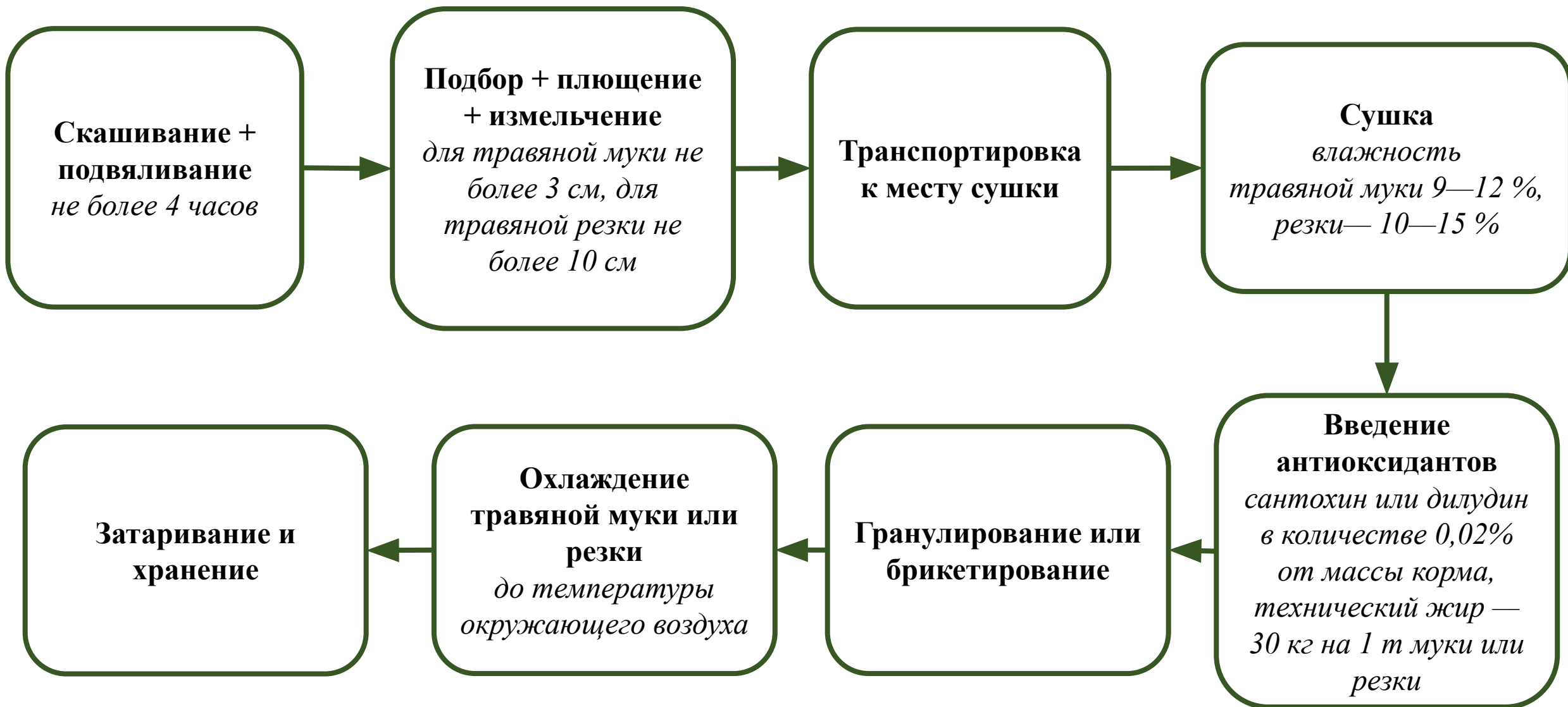
Брикеты из прессованной травы



Гранулы из травяной муки



Технология заготовки травяной муки и резки



Травяную муку хранят в бумажных мешках. Однако в процессе длительного хранения (до 6-8 мес.) без применения стабилизаторов теряется до 50...75% каротина. Гранулы и брикеты можно хранить насыпью слоем в 4...6 м. Помещение должно быть темным, достаточно сухим (относительная влажность в пределах 65-75%) и прохладным (2...4°C).

Эффективно использование в качестве хранилищ травяной муки и резки металлических и бетонных силосных башен с полупроницаемыми мембранами для создания регулируемой газовой среды (РГС).

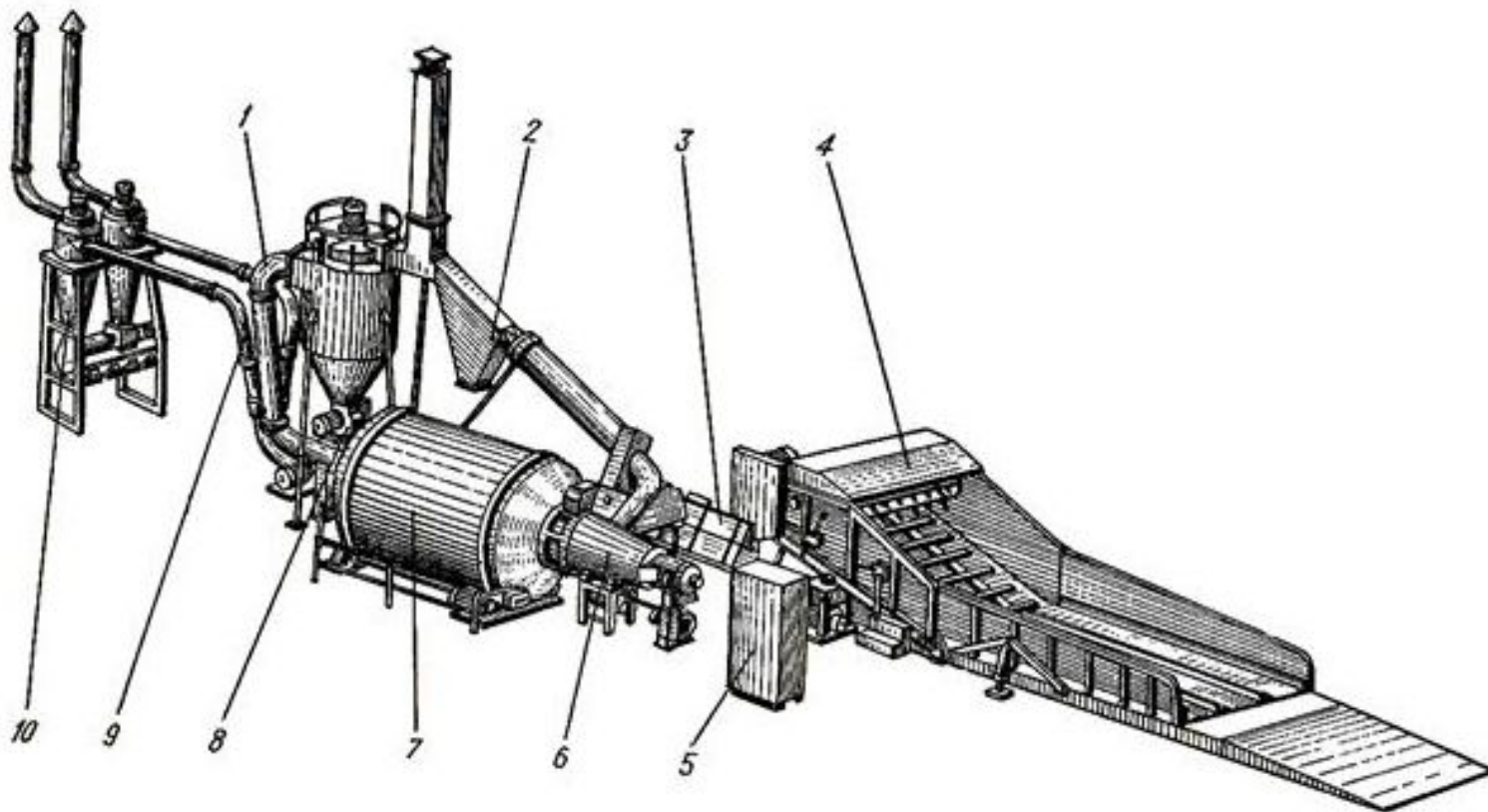
Состав РГС (в среднем): 0,6% кислорода, 13,6% диоксида углерода и 85,8% азота. Использование инертных газов позволяет сохранять 85-95% каротина в течение 6...10 месяцев.

Качество гранул можно определить визуально. Хорошие гранулы после охлаждения плотные, сухие, гладкие, блестящие, длиной 20-30 мм, с трудом разламываются. Гранулы влажностью ниже 8 % легко разминаются в руке, мелкие (до 10 мм), среди них много пылевидной крошки, которую направляют на вторичное гранулирование.

Гранулы при влажности выше 12 % шероховаты на ощупь, без специфического «полированного» блеска, легко разминаются в руках; уложенные на хранение, быстро плесневеют и портятся (иногда полностью).

Прочность брикетов зависит от влажности и температуры резки при прессовании. При влажности менее 10 % листья и стебли высушенных растений становятся хрупкими, а готовые брикеты рассыпаются. Прочность брикетов значительно снижается при влажности свыше 18 %, а брикеты с влажностью, превышающей 17 %, при хранении плесневеют. Хорошая сохранность качества брикетов достигается, когда оптимальная влажность резки колеблется в пределах 13-16 %.

Устройство агрегата для сушки кормов АВМ-0,65РЖ



- 1 – система отвода сухой массы;
- 2 – система рециркуляции теплоносителя;
- 3 – подающий транспортер;
- 4 – питатель зеленой массы;
- 5 – шкаф управления;
- 6 – теплогенератор;
- 7 – сушильный барабан;
- 8 – дробилка;
- 9 – система отвода муки;
- 10 – циклоны.

Перегруженная из транспортных средств трава подается конвейером к битерам, они выравнивают поток и направляют массу на транспортер, который подает ее в сушильный барабан. Жидкое топливо сжигается в топке. Перемешиваясь с воздухом и отработанным сушильным агентом, засасываемыми вентилятором циклона системы отвода сухой массы, газы образуют теплоноситель, температура которого 500...900°C.

При вращении барабана зеленая масса ворошится и омывается теплоносителем. Высохшая масса транспортируется в циклон, где отделяется от теплоносителя и через шлюзовой затвор поступает в дробилку для измельчения. Из дробилки мука отсасывается в циклоны. Здесь она отделяется от воздуха и через шлюзовые затворы шнеком подается в загрузочные горловины.

Органолептические и физико-химические характеристики искусственно высушенных травяных кормов

Наименование показателя	Характеристика и норма
Состояние	В негреющемся состоянии, с температурой менее 40°C
Цвет	От темно-зеленого до желтоватого (у клевера светло-бурый). Не допускается - бурый (у клевера темно-бурый)
Запах	Специфический, свойственный данному корму. Не допускается - затхлый, гнилостный, плесневый, горелый
Массовая доля металломагнитных частиц и частиц с острыми краями, мг/кг:	
- размером более 2 мм	Не допускается
- размером менее 2 мм	Не более 50
Содержание сухого вещества, г/кг:	
- в травяной муке	880-910
- в травяной резке	850-900

Классы качества искусственно высушенных травяных кормов

Наименование показателя	Норма для класса		
	1-го	2-го	3-го
Массовая доля в сухом веществе:			
- сырого протеина, %, не менее	19	17	16
- сырой клетчатки, %, не более	23	25	26
- сырой золы, %, не более	10	11	12
Содержание каротина в сухом веществе, мг/кг, не менее	220	180	150

Вопросы для контроля

1. В чем заключается преимущество брикетированного корма по сравнению с травяной резкой?
2. Какие затруднения встречаются у кормопроизводителей при производстве искусственно высушенных кормов?
3. Возможно ли производство искусственно высушенных кормов из зеленой травяной массы на сельскохозяйственных предприятиях Ишимского района?

Дополнительные источники

1. Агровестник. Производство искусственно высушенных кормов. [Электронный ресурс], <https://agrovesti.net/lib/tech/fodder-production-tech/proizvodstvo-iskusstvenno-vysushennykh-kormov.html>, - свободный (15.11.2020)
2. Библиотекарь. Ру. Кормопроизводство. Искусственно высушенные травяные корма (мука, резка). [Электронный ресурс], <http://www.bibliotekar.ru/7-korma/105.htm>, - свободный (15.11.2020)