

Основные понятия сопромата

Прикладная наука об инженерных методах расчёта на прочность, жесткость и устойчивость деталей машин и конструкций, называется ***сопротивлением материалов***.

Деталь или конструкция называется ***прочной***, если под действием внешних сил в ней не возникает значительных пластических деформаций, или она не разрушается (не распадается на две или более частей).

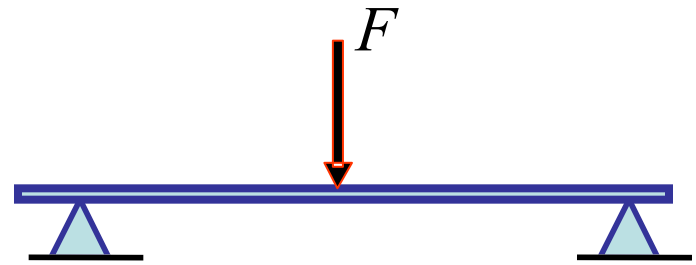
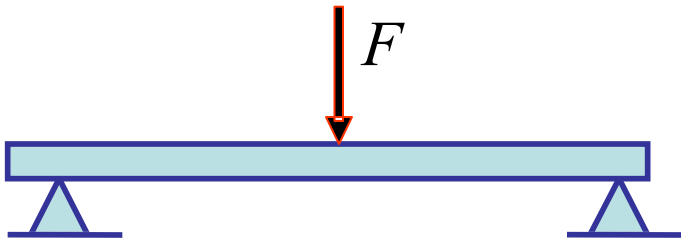
Деталь или конструкция называется ***жесткой***, если упругие деформации, возникающие в ней под действием приложенных сил, не оказывают существенного влияния на ее работу.

Конструкция или деталь называется ***устойчивой***, если в результате действия на нее заданных нагрузок она сохраняет первоначальную форму упругого равновесия.

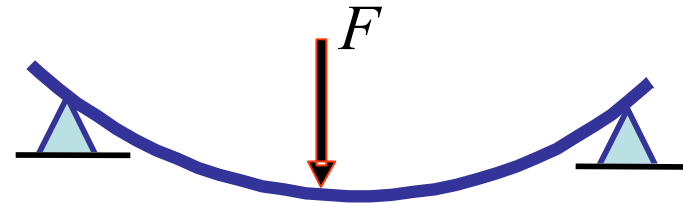
Основной задачей сопротивления материалов является разработка методов расчета на прочность, жесткость и устойчивость с целью получения надежных и экономически обоснованных размеров элементов конструкций

Понятие прочности

Способность детали или конструкции сопротивляться действием внешних сил не получая значительных пластических деформаций и не разрушаясь (не распадаясь на две и более частей) называется **прочностью**.



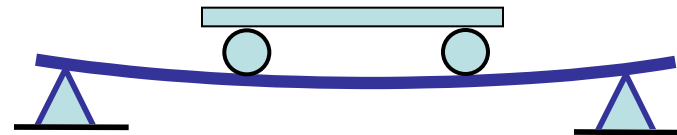
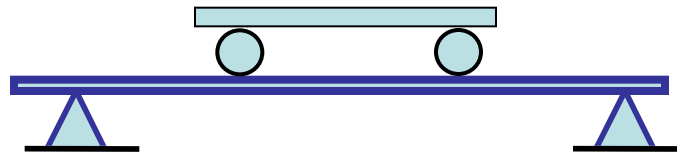
Деталь разрушается, то есть распадается на две или более частей. **Теряет прочность**



В детали возникают значительные пластические деформации, которые на исчезают после снятия нагрузки. **Теряет прочность**

Понятие жесткости

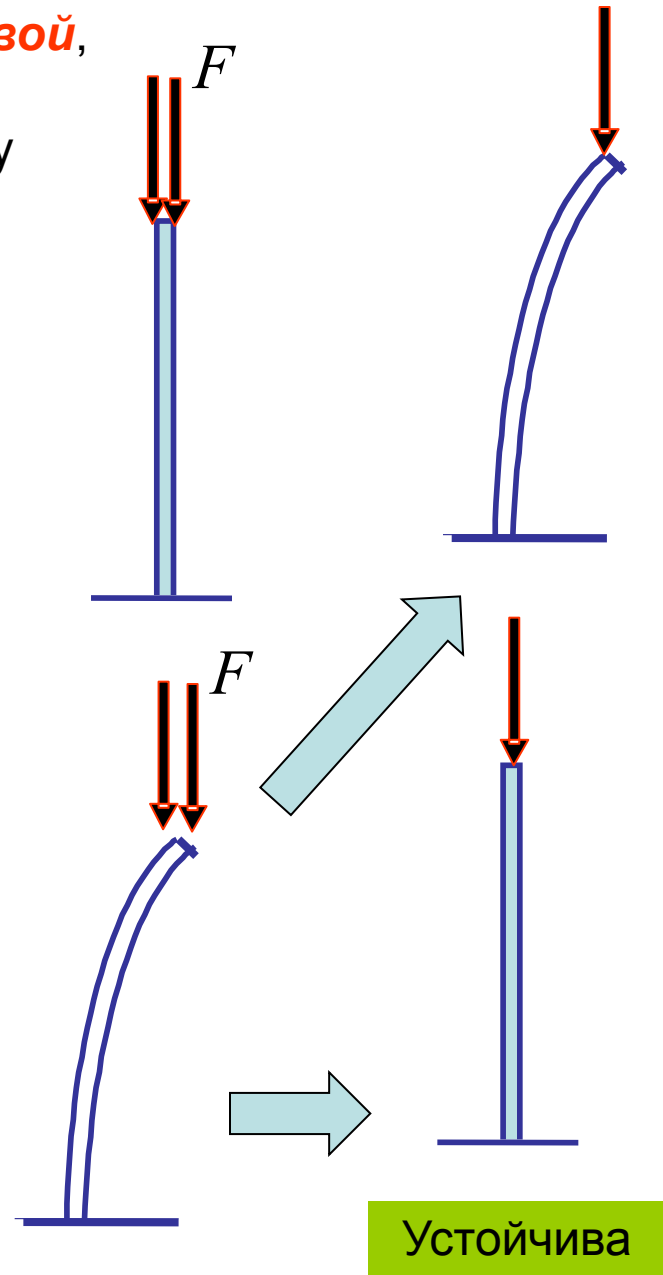
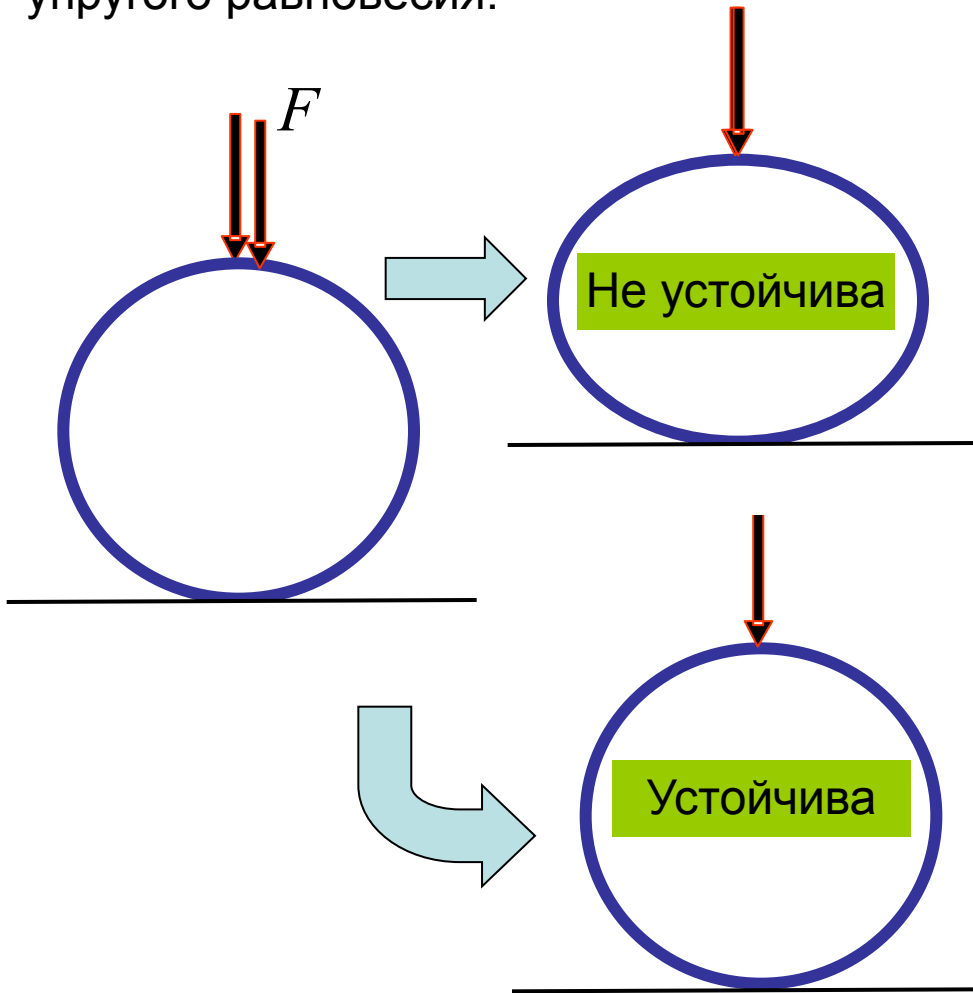
Способность детали или конструкции сопротивляться изменению своих первоначальных форм и размеров называется **жесткостью**. Деформации, возникающие в конструкции под действием приложенных сил являются упругими, и не оказывают негативного влияния на ее работу.



Понятие устойчивости

Не устойчива

Конструкция или деталь называется **устойчивой**, если в результате действия на нее заданных нагрузок она сохраняет первоначальную форму упругого равновесия.



Понятие расчетной схемы

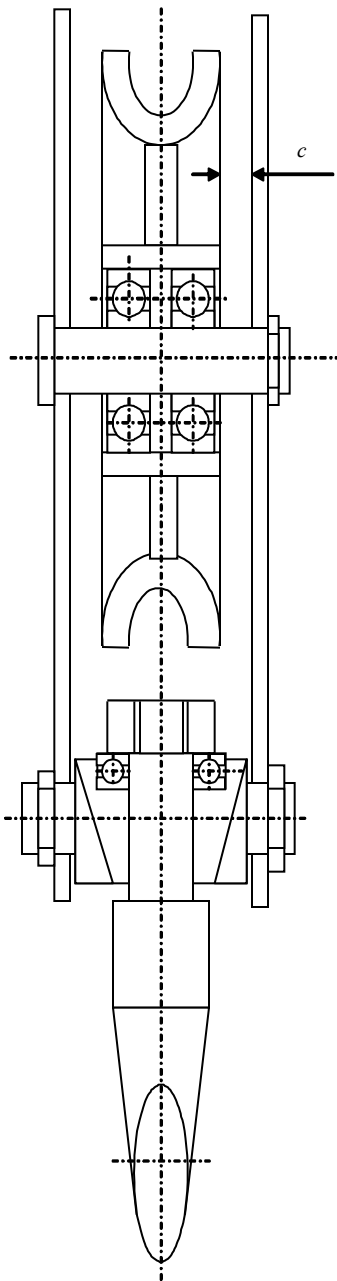
Условное изображение конструкции или детали принимаемое для выполнения расчета, называется **расчетной схемой**.

Расчетная схема выбирается так, чтобы существенно упростить расчет, не искажая действительной картины работы конструкции или детали

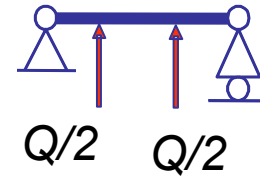
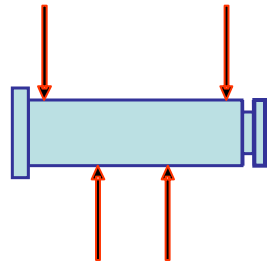
Расчетную схему составляют в следующем порядке:

1. Разбивают конструкцию на простые элементы
2. Каждый простой элемент конструкции заменяют соответствующим расчетным элементом (брусом, пластиной, оболочкой, массивным телом);
3. Выбирают схему опорных частей элемента или конструкции (подвижный и неподвижный шарнир, жесткая заделка и другие);
4. Выбирают вариант соединения элементов конструкции между собой и с опорными частями (жесткий или шарнирный) .

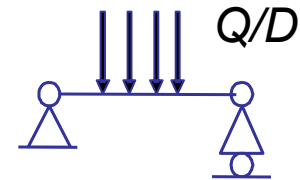
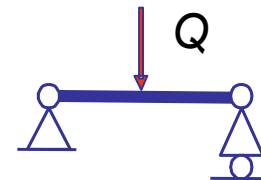
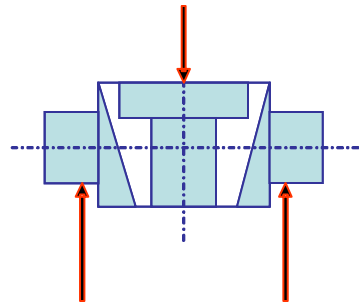
Понятие расчетной схемы



Расчетная схема оси блока



Расчетная схема траверсы крюка



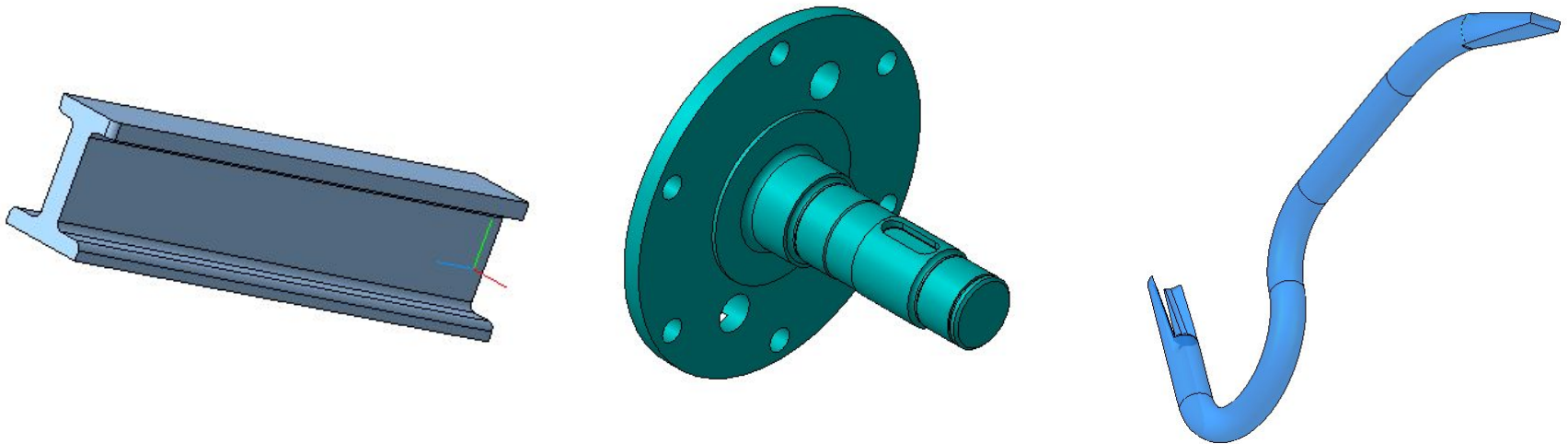
Расчетные формы и их классификация

• **Брусом** называется расчетный элемент, длина которого значительно больше размеров его поперечного сечения.

Брусья классифицируются по форме поперечного сечения и форме оси. По *форме поперечного сечения* различают брусья постоянного сечения и переменного сечения. По *форме оси* – прямолинейные и криволинейные брусья.

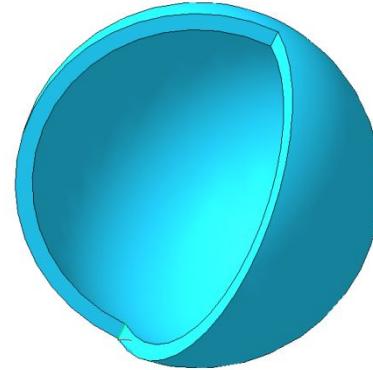
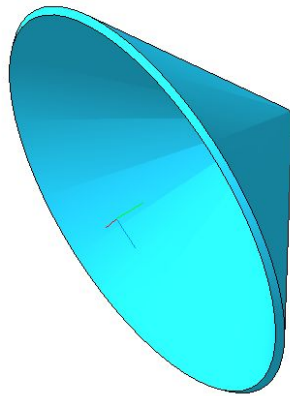
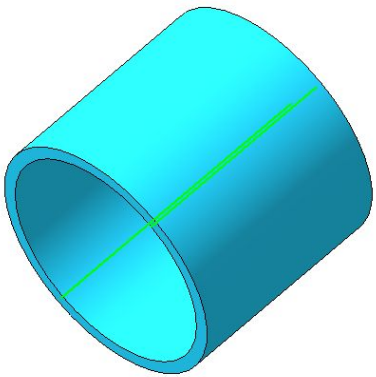
Примерами прямых брусьев являются балки и стержни мостовых и козловых кранов, валы редукторов и коробок передач, оси транспортных средств.

• Примерами кривых брусьев служат грузоподъемные крюки, звенья сварных цепей, струбцины, коленчатые валы, станины станков.



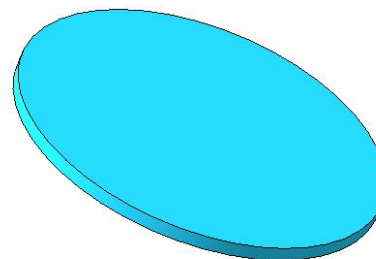
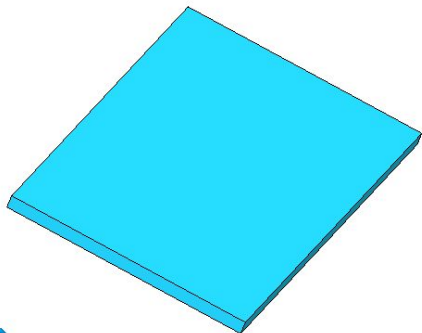
Расчетные формы и их классификация

Оболочкой называется элемент произвольной формы, длина и ширина которого во много раз превышает его толщину. Оболочки могут иметь цилиндрическую, коническую или сферическую форму.



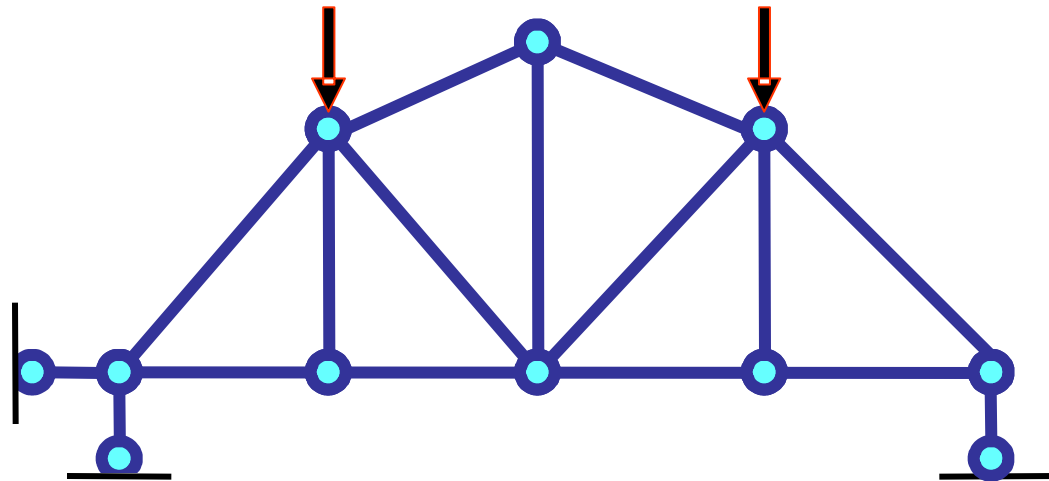
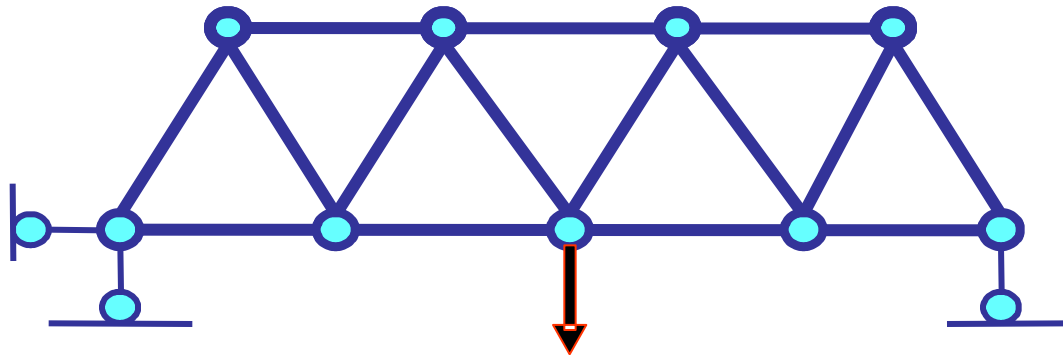
Оболочка, срединная поверхность которой представляет собой плоскость, называется **пластинкой**.

Встречаются пластинки прямоугольные и круглые.



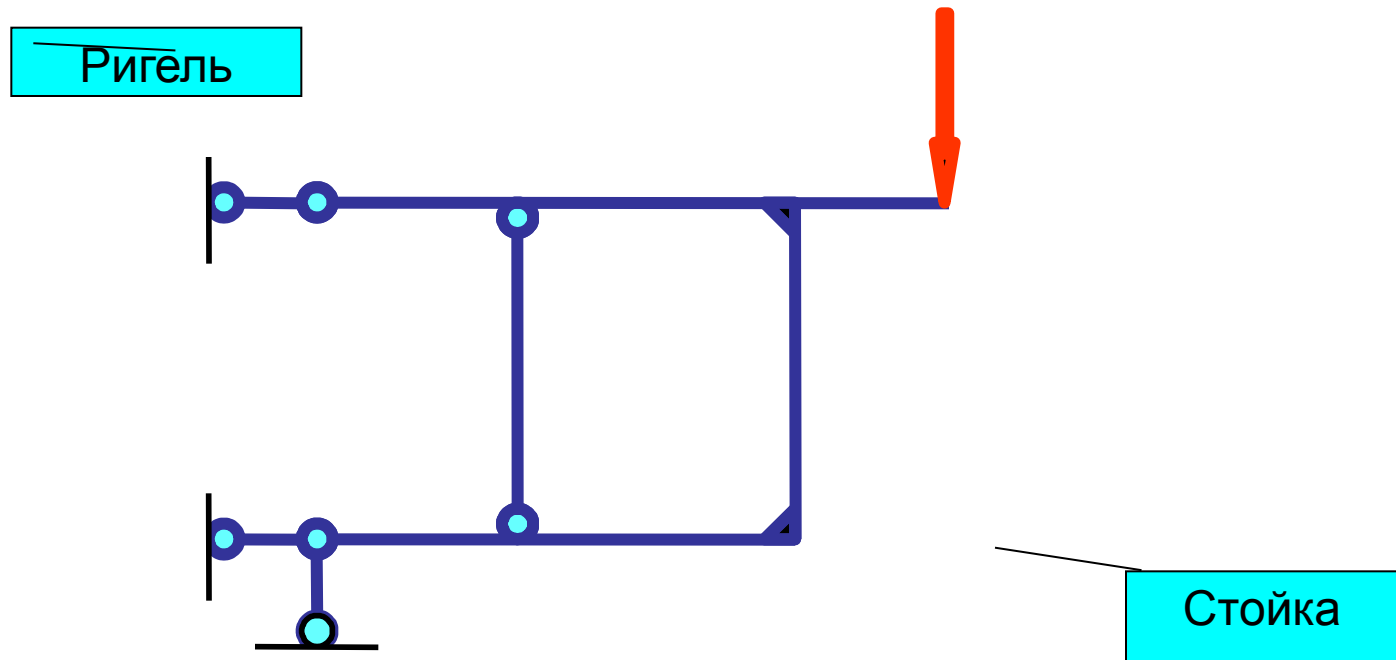
Соединение расчетных форм между собой

Конструкция, составленная из нескольких шарнирно соединенных брусьев, в которые действуют только растягивающие или сжимающие усилия, называется **фермой**.



Соединение расчетных форм между собой

Плоская или пространственная, геометрически неизменяемая конструкция, составленная из нескольких брусьев (стоек и ригелей) во всех или нескольких узлах жестко соединенных между собой и в которых действует изгибающий момент, называется **рамой**.



Вертикальный, неподвижный элемент рамы, выполненный в виде сплошного или решетчатого бруса, называется **стойкой**.

Горизонтальный или наклонный брус (сплошной или решетчатый), связывающий между собой стойки рам называется **ригелем**. Ригель служит опорой для плит, прогонов, навесных элементов

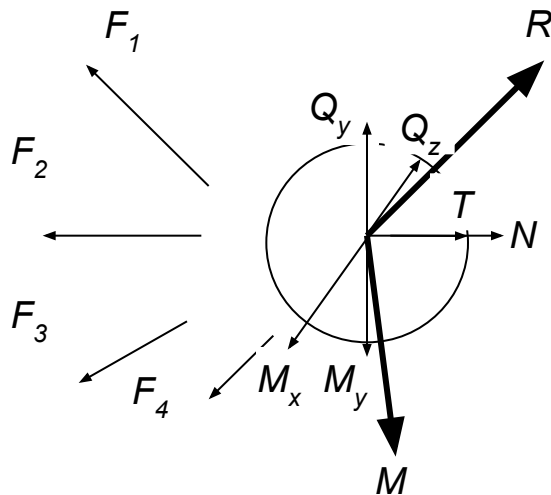
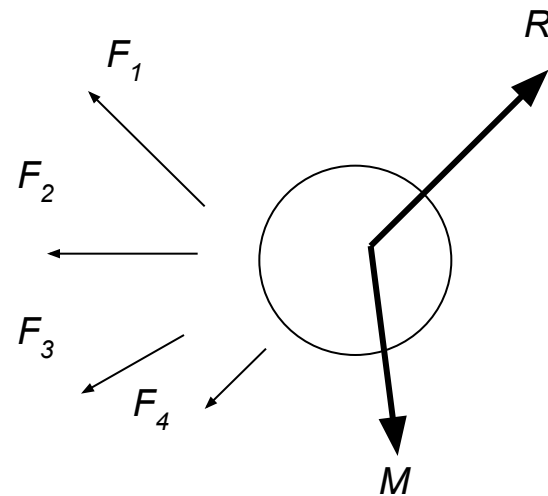
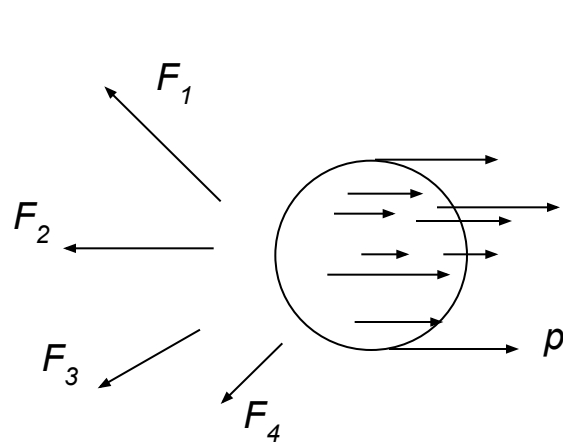
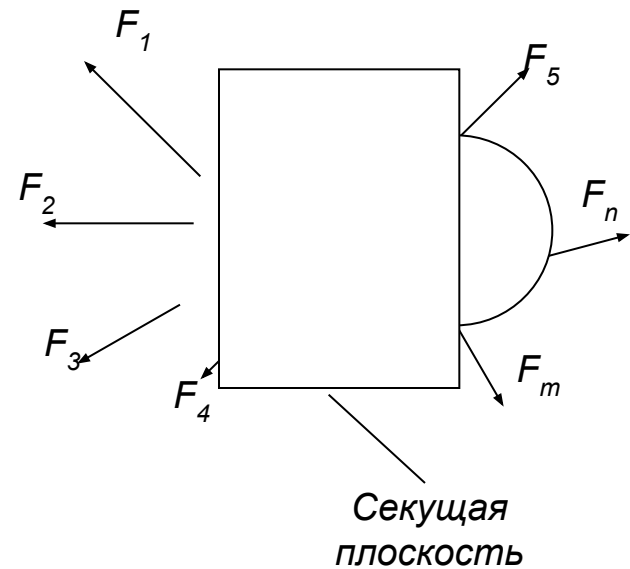
Метод сечений.

Метод сечений используется для определения внутренних сил

Под **внутренними силами**, в сопротивлении материалов, понимают силы взаимодействия между отдельными элементами конструкции или между частями элемента, возникающие под действием внешних сил.

- Через сечение, в котором необходимо определить внутренние силы, проводят секущую плоскость.
- Одну из частей тела (обычно правую часть) отбрасывают, заменяя ее действие, на оставшуюся часть внутренними распределенными силами.
- Систему распределенных сил приводят к главному вектору R и главному моменту M .
- Определяют главный вектор и главный момент внутренних сил, которые соответственно равны главному вектору и главному моменту внешних сил приложенных левее (или правее) секущей плоскости.
- Если необходимо разлагают главный вектор R на продольную силу N и поперечные силы Q_x и Q_y а главный момент M на крутящий момент T и изгибающие моменты M_x и M_y

Метод сечений.



Понятие напряжения

Полным механическим напряжением называют отношение равнодействующей внутренних сил dR действующей на малый элемент выбранного сечения к площади этого элемента dA .

$$p = \lim_{dA \rightarrow 0} \frac{dR}{dA}$$

Нормальным напряжением называется отношение нормальных сил dN действующих на малый элемент выбранного сечения к площади этого сечения dA :

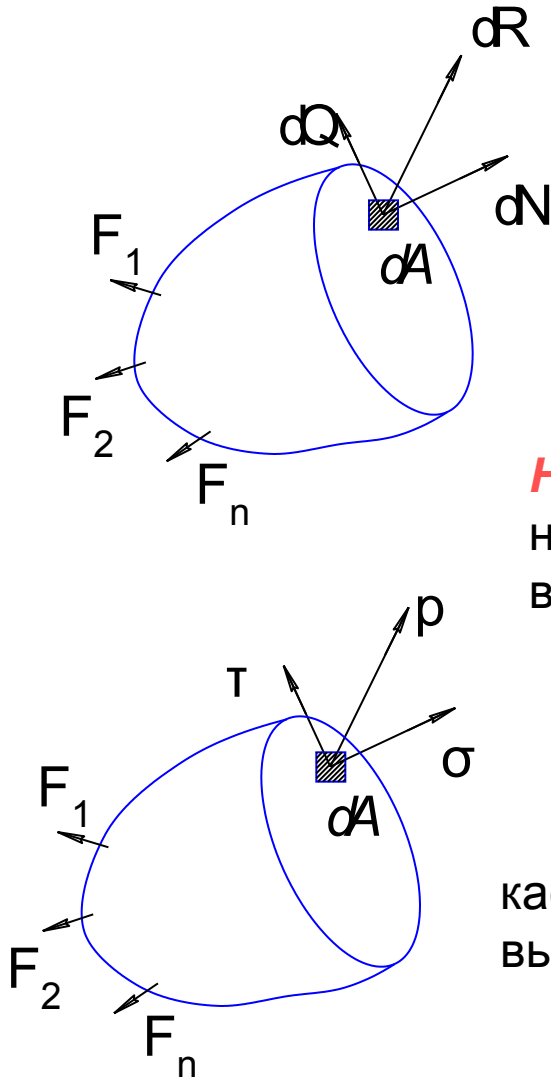
$$\sigma = \lim_{dA \rightarrow 0} \frac{dN}{dA}$$

Касательным напряжением называется отношение касательных сил dQ действующих на малый элемент выбранного сечения к площади dA этого элемента.

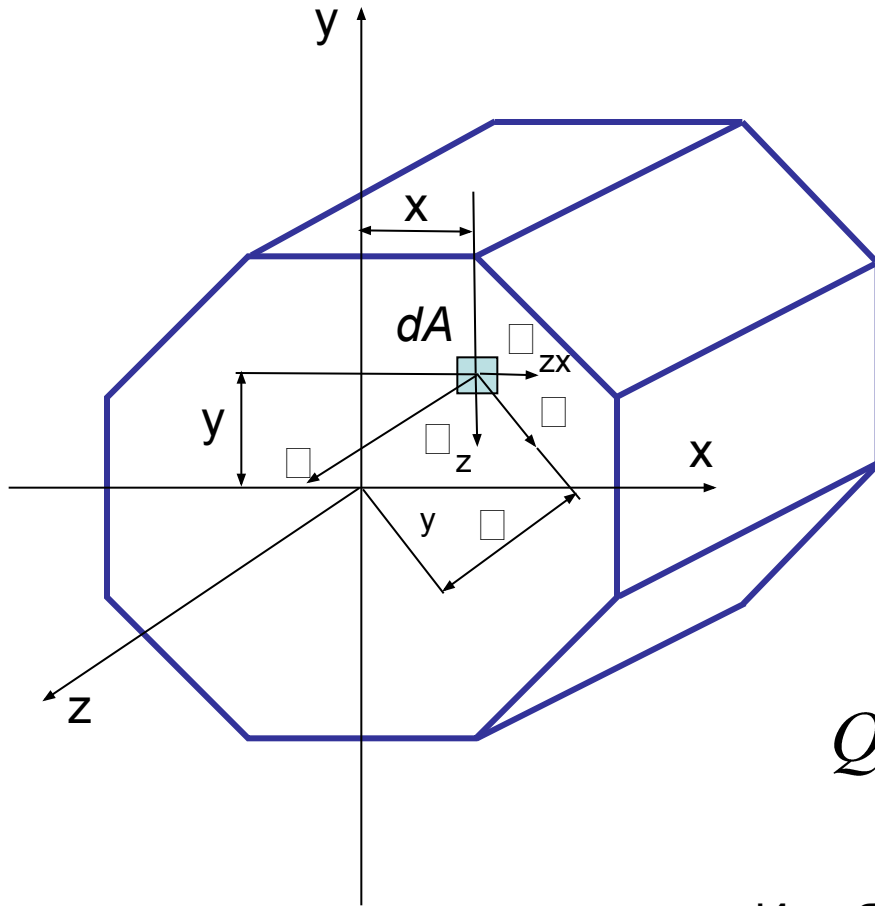
$$\tau = \lim_{dA \rightarrow 0} \frac{dQ}{dA}$$

Нормальные σ и касательные τ напряжения являются составляющими полного напряжения p :

$$p = \sqrt{\sigma^2 + \tau^2}$$



Интегральные зависимости между внутренними силами и напряжениями



Продольная сила

$$N = \int_A \sigma dA$$

Крутящий момент

$$T = \int_A \tau \rho dA$$

Поперечные силы

$$Q_Y = \int_A \tau_{ZY} dA \quad Q_X = \int_A \tau_{ZX} dA$$

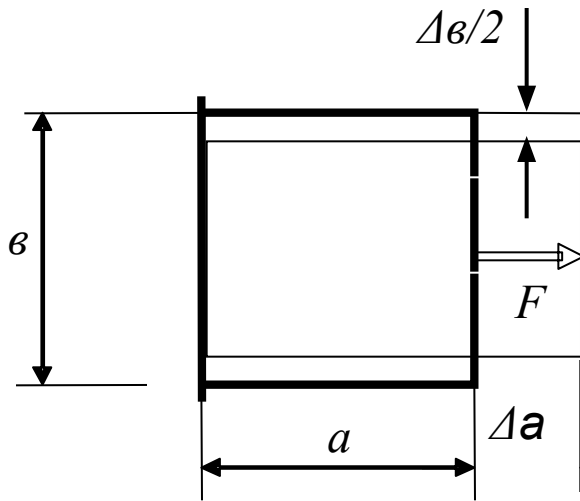
Изгибающие моменты

$$M_X = \int_A \sigma y dA$$

$$M_Y = \int_A \sigma x dA$$

Деформации и перемещения.

Изменение формы и размеров тела в результате действия внешних нагрузок, называется **деформацией**.



Любая деформация элементов тела может быть разложена на два вида элементарных деформаций: **линейные** и **угловые**.

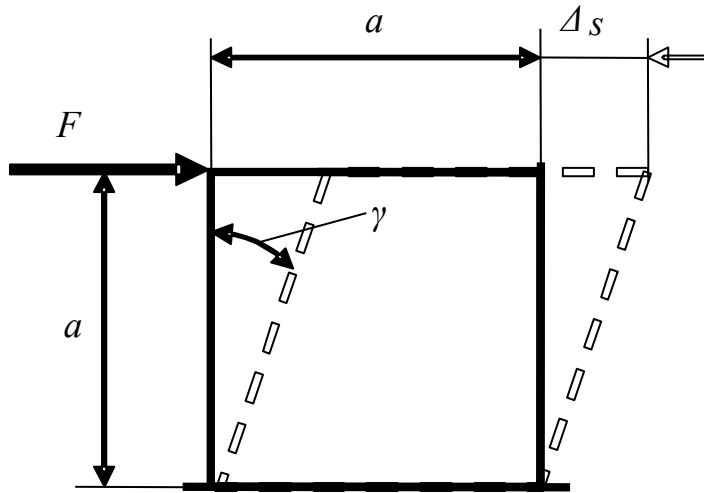
Линейными называются деформации, при которых происходит изменение линейных размеров бруса, а все угловые соотношения остаются неизменными.

Приращение длины ребра бруса после деформации Δa (Δb) называется **абсолютным удлинением** (укорочением).

Мерой линейной продольной деформации является **относительное удлинение**, ε , которое равно отношению абсолютного удлинения бруса, Δa к начальному размеру a :

$$\varepsilon = \frac{\Delta a}{a}$$

Деформации и перемещения.



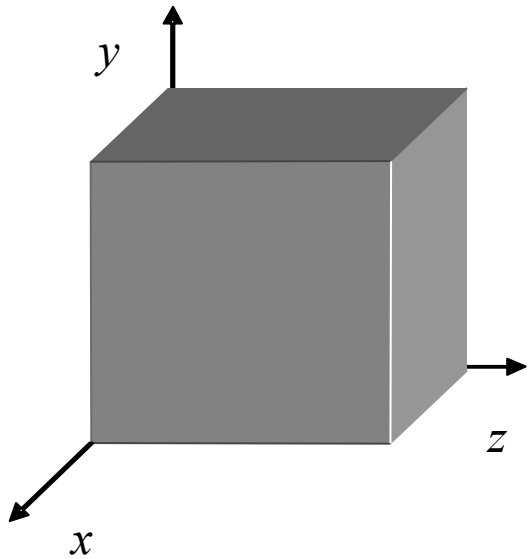
Угловыми называются деформации, при которых изменяются углы между ребрами бруса за счет сдвига одной плоскости элемента относительно другой.

Величина перемещения любой точки в плоскости сдвига Δs , называется **абсолютным сдвигом**.

Мерой угловой деформации является **относительный сдвиг**, γ , который равен отношению абсолютного сдвига Δs к расстоянию между плоскостями сдвига a :

$$\gamma = \frac{\Delta s}{a}$$

Допущения и принципы сопротивления материалов



Тела рассматриваемые в сопротивлении материалов являются **сплошными** и **однородными**

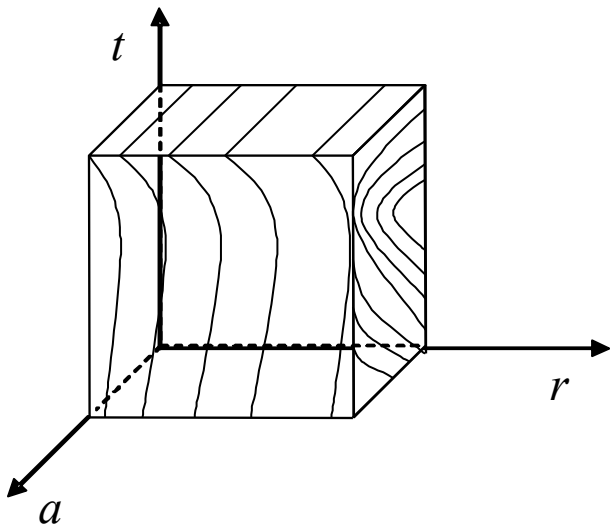
Тела рассматриваемые в сопротивлении материалов являются **изотропными**

Изотропными называются материалы, упругие и прочностные характеристики которых во всех направлениях одинаковы.

$$E_x = E_y = E_z.$$

Анизотропными называются материалы, упругие и прочностные свойства которых во всех направлениях различны.

$$E_a > E_t > E_r$$



Допущения и принципы сопротивления материалов

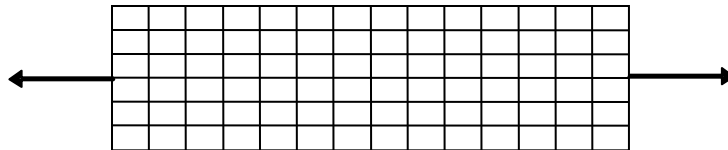
Тела рассматриваемые в сопротивлении материалов обладают идеальной упругостью

Упругой называется деформация, которая полностью исчезает после снятия внешних нагрузок.

Деформации, которые не исчезают после снятия внешних нагрузок, вызвавших их, называются **пластическими** или **остаточными**.

Гипотеза плоских сечений

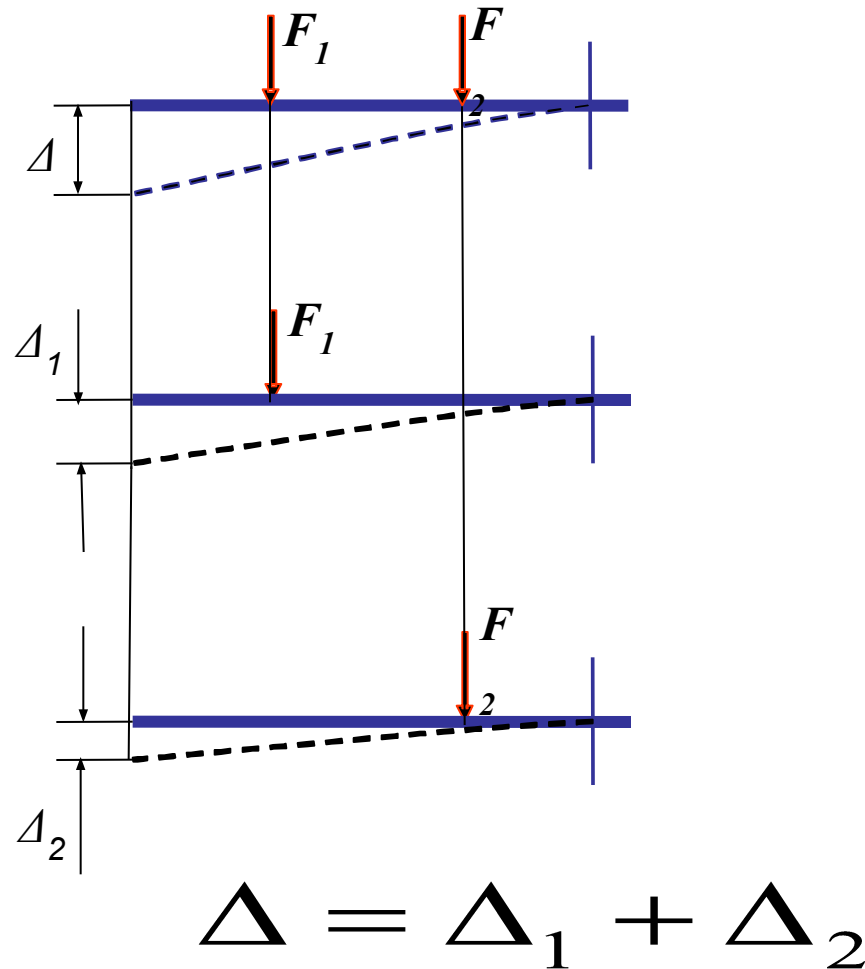
Поперечные сечения бруса плоские и нормальные к оси бруса до приложения к нему нагрузки остаются плоскими и нормальными к его оси после приложения нагрузки.



Допущения и принципы сопротивления материалов

Принцип независимости действия сил

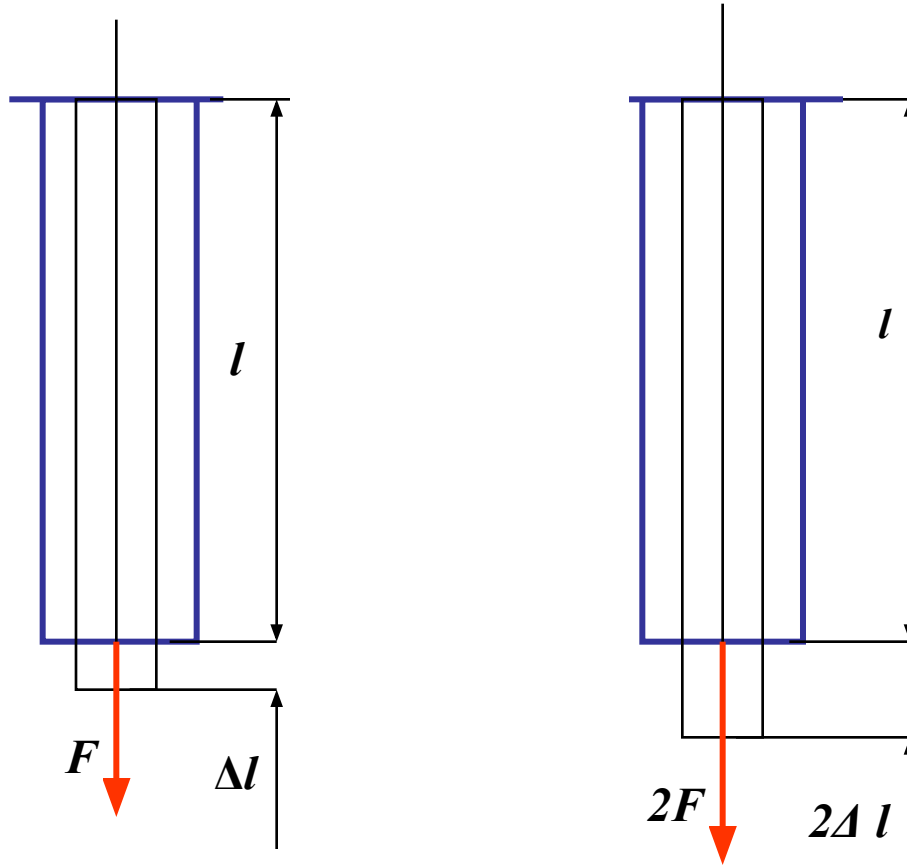
Принцип независимости действия сил заключается в том, что результат воздействия на конструкцию нескольких сил равен алгебраической сумме результатов воздействия каждой силы в отдельности



Допущения и принципы сопротивления материалов

Гипотеза Гука

Деформации материала в каждой его точке прямо пропорциональны напряжениям в этой точке.



Допущения и принципы сопротивления материалов

Гипотеза малых деформаций

Гипотеза малых деформаций заключается в следующем—деформации конструкции или детали предполагаются настолько малыми, что можно не учитывать их влияние на взаимное расположение нагрузок и на расстояние от нагрузок до любых точек конструкции.

