

Необходимые доработки для вольера плавучего трехзонного



Мачта

КРСБ.301317.013

Доработки:

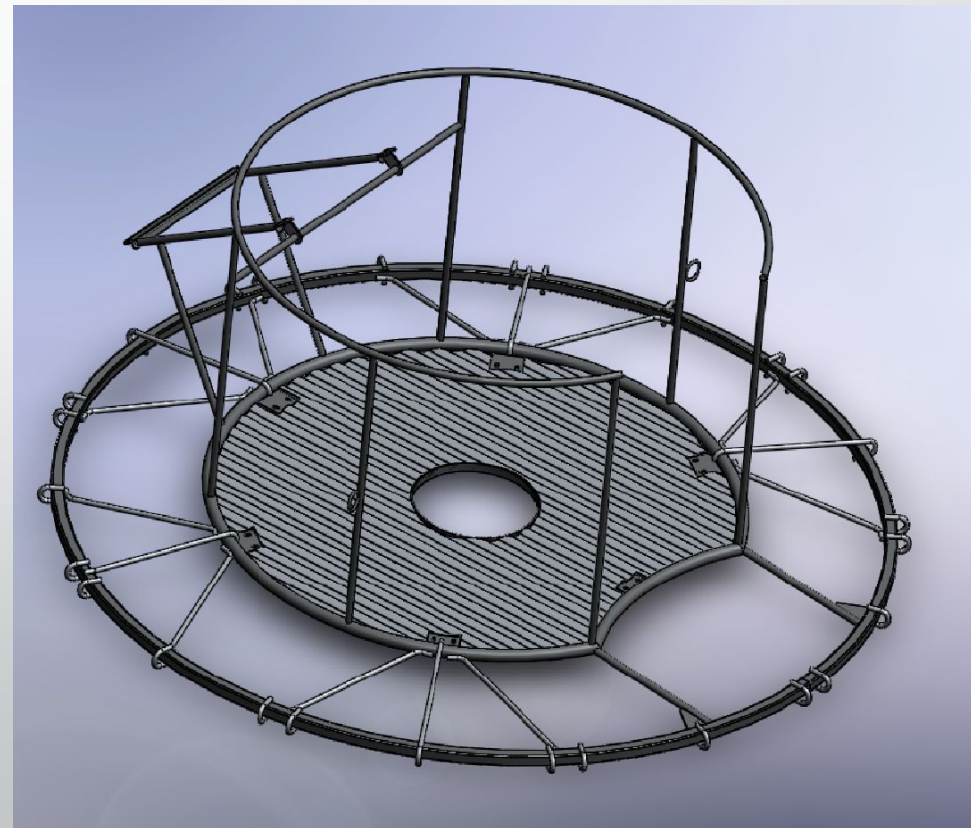
1. Крепление мачты к центральной бочке вольера
2. Лестница для монтажа/демонтажа навесного оборудования.
3. Места для крепления навесного оборудования.



Площадка обслуживания КРСБ.305163.002

Доработки:

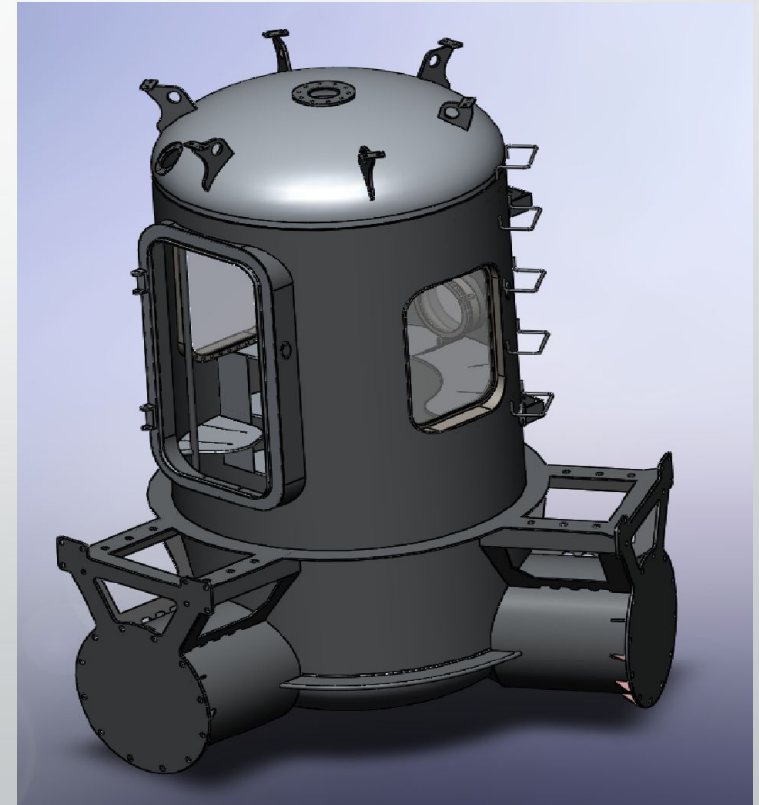
1. Ограждение для безопасности.
2. Секция для крепления маскировочной сети.
3. Место крепления для солнечной батареи.



Камера поплавковая КРСБ.307612.001

Доработки:

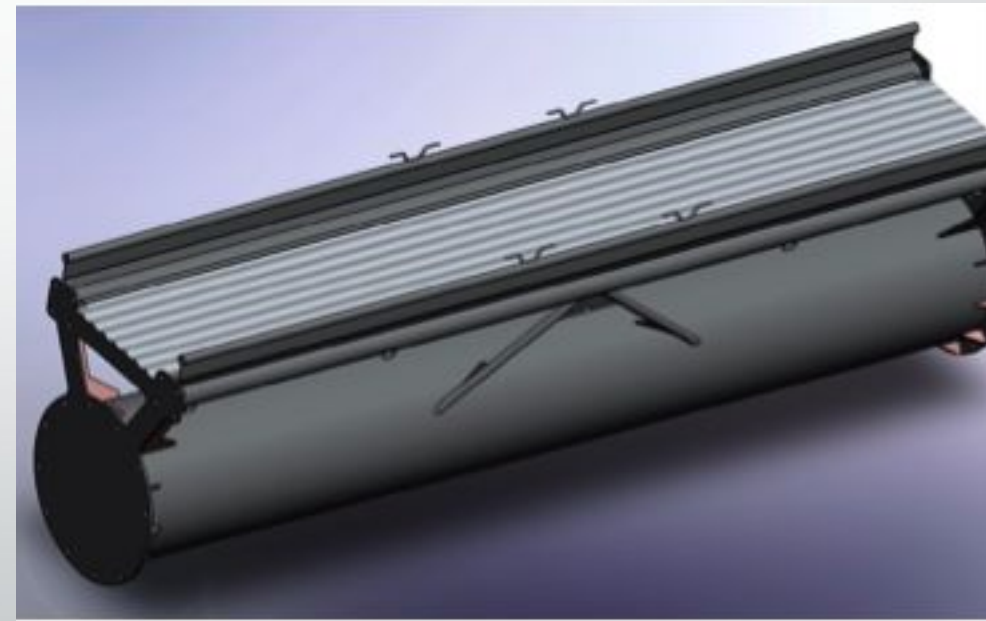
1. Патрубки для крепления лучевых секций.
2. Иллюминаторы в количестве 3 штук.
3. Полки для оборудования.



Секция лучевая КРСБ.307642.001

Доработки:

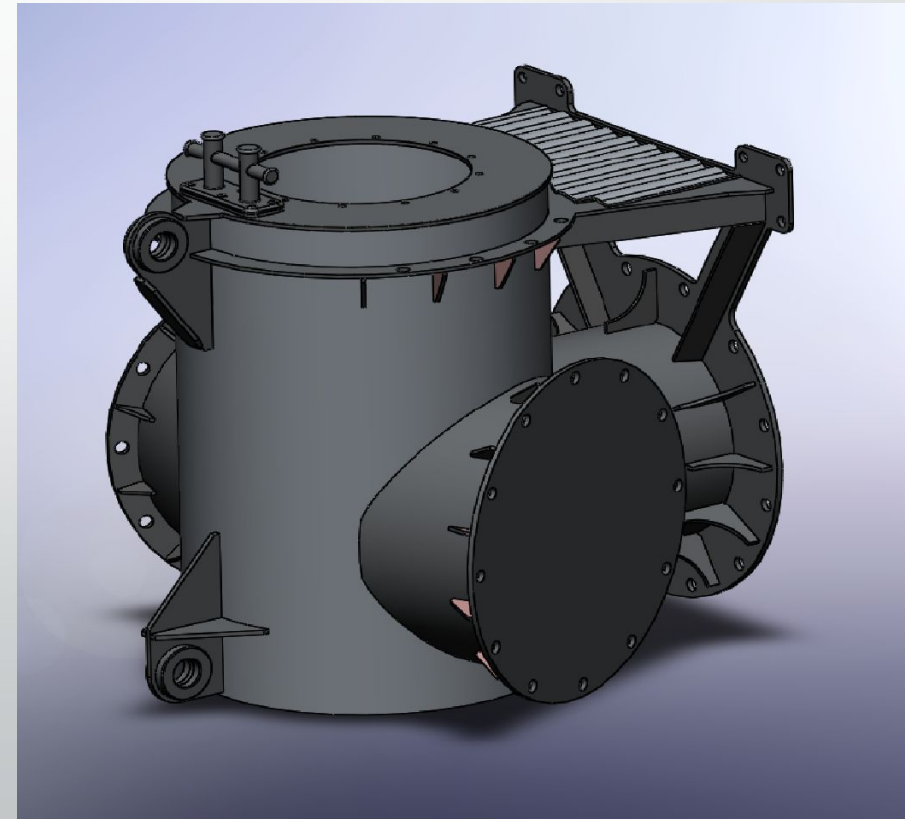
1. Замена трех лучей радиальной секции на секцию, состоящую из единой центральной трубы.



Бочка узловая КРСБ.307641.002

Доработки:

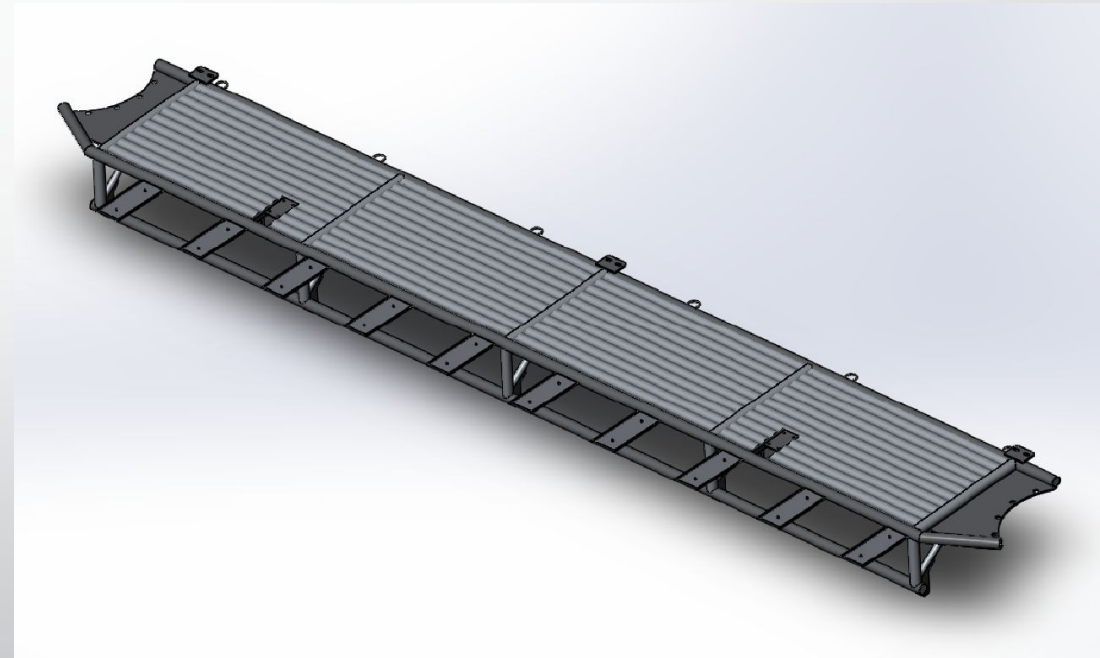
1. Патрубок для крепления лучевой секции.



Мостки швартовые КРСБ.301364.001

Доработки:

1. Площадки для привального бруса
2. Изменение конструкции и монтажа настила.



Доработки, которые нужно провести:

- 1. Навес, служащий для маскировки вольера и защиты морских млекопитающих от прямых солнечных лучей.
- 2. Дель, учитывающая изменения лучевых секций.
- 3. Площадка для осмотра и медицинской профилактики морских млекопитающих в одной из секций вольера.

