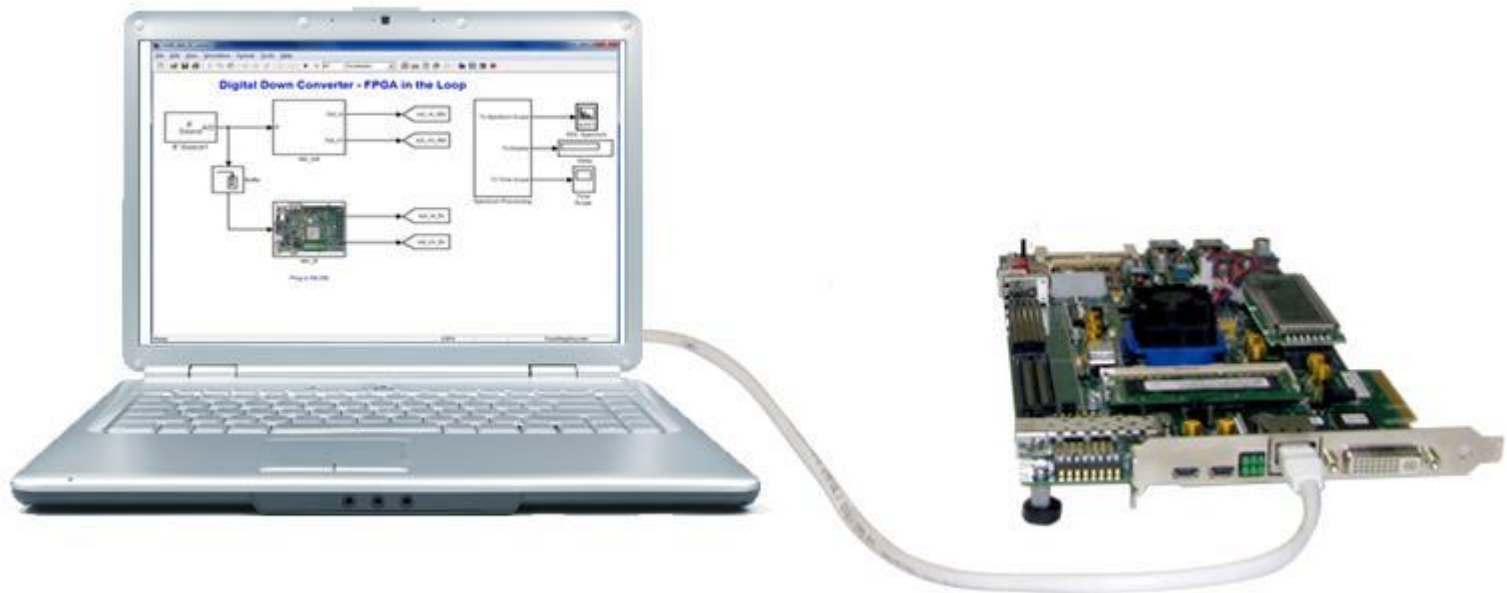
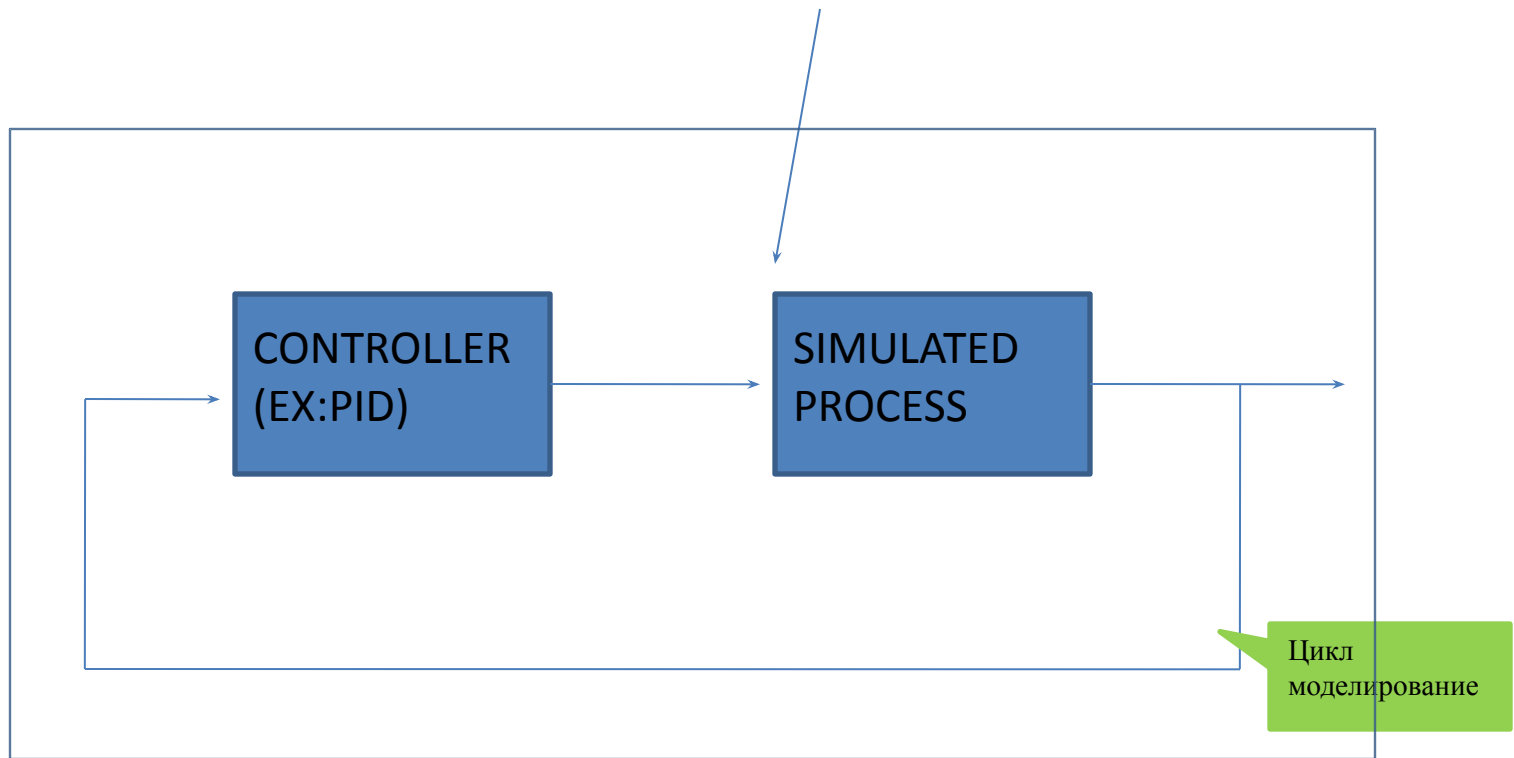


Разработка коррелятора приемника
GPS с помощью технологий
hardware-in-the-loop

Разработка коррелятора приемника GPS с помощью технологий hardware-in-the-loop



Что такое hardware-in-the-loop simulation?

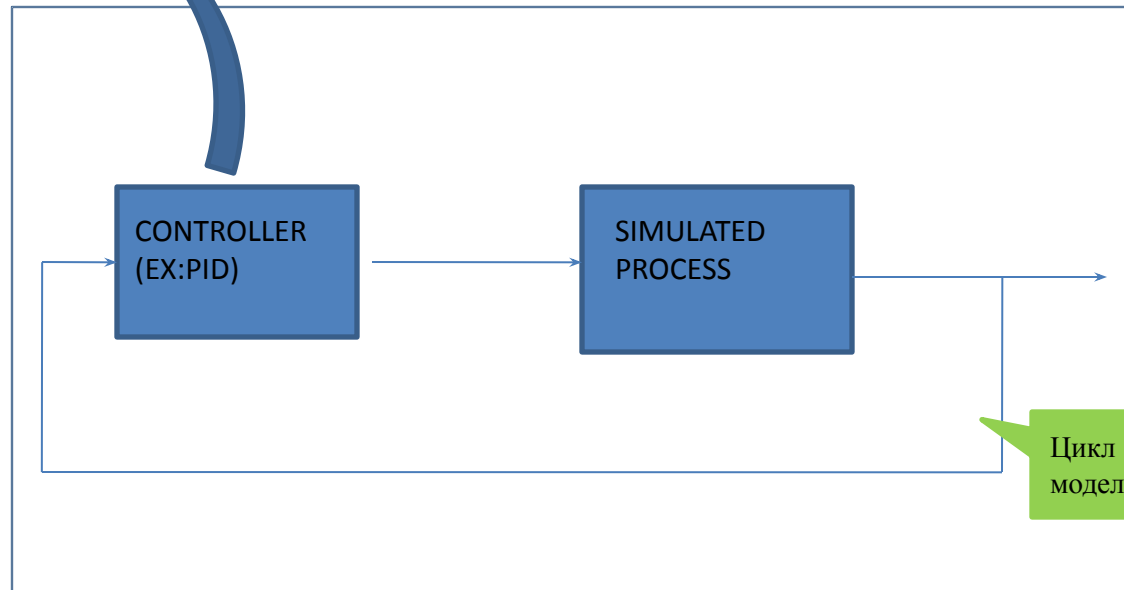
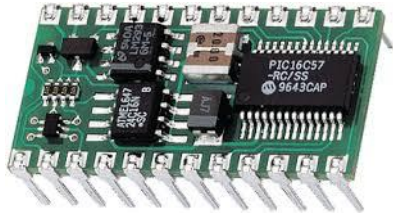


Все на компьютере

А ПОТОМ...

применять к
аппаратным
средствам

*Это реальный
контроллер*



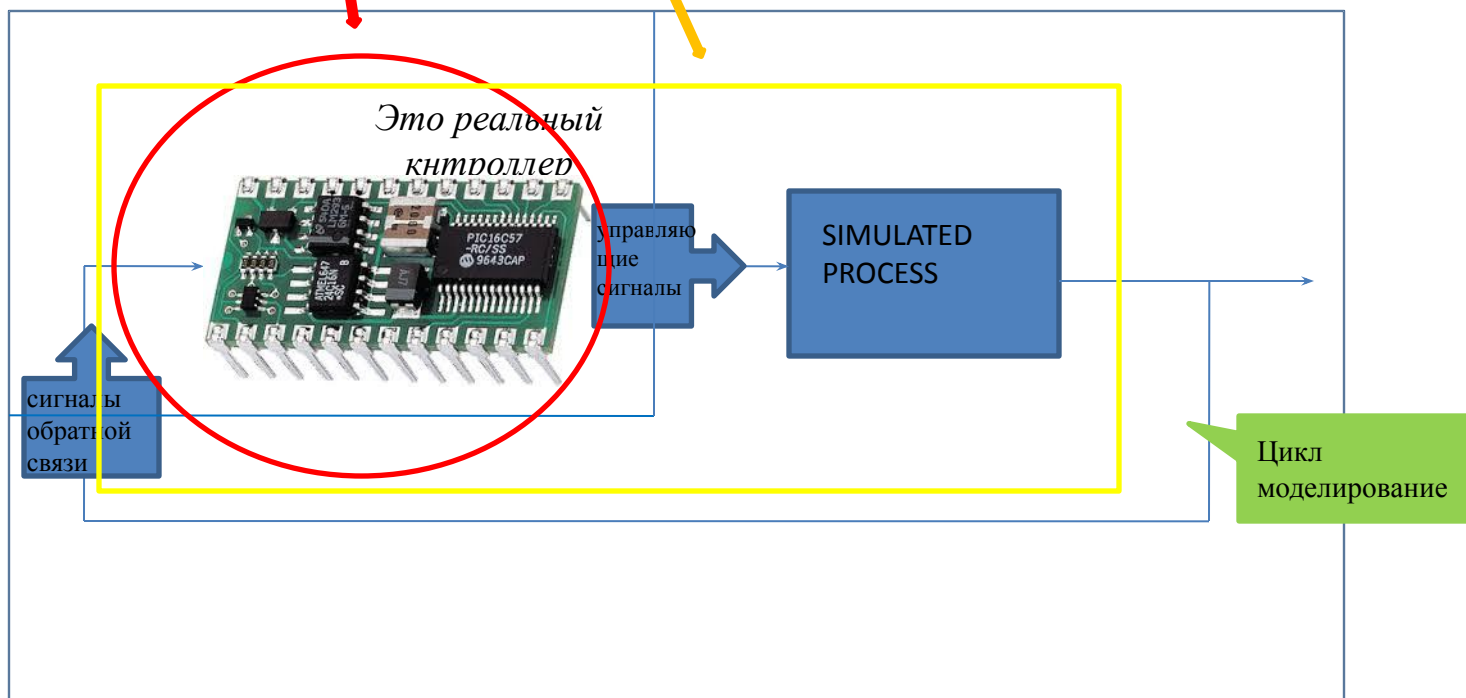
Цикл
моделирование

Все на компьютере

Теперь мы можем сделать больше:

Hardware-in-the-loop simulation

- Стоимость
- Срок действия
- Безопасность
- Выполнимость



~~Все~~ на компьютере

