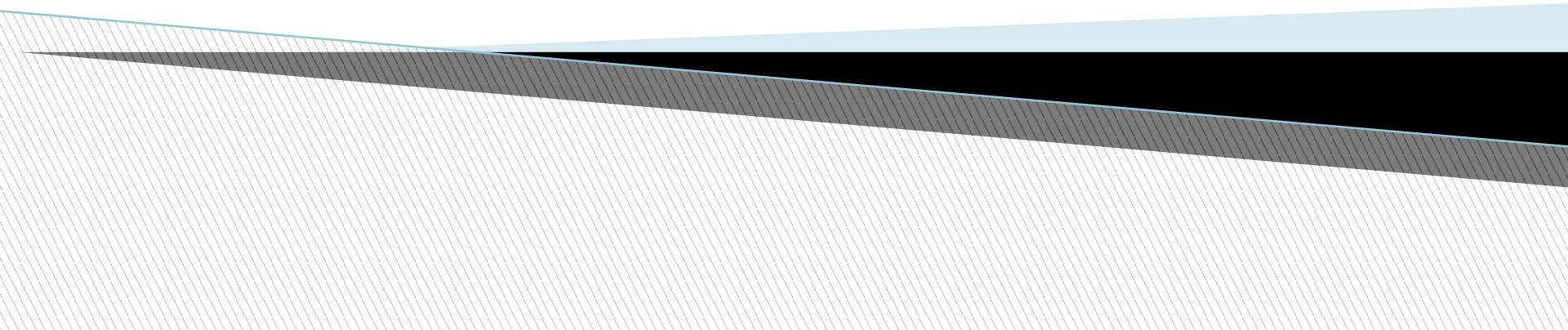


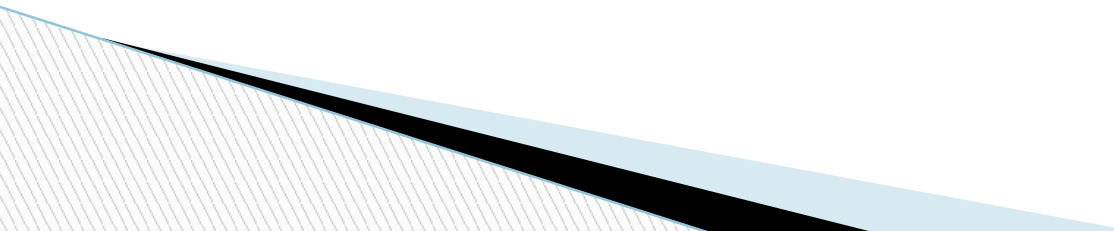
# ГОСТ 2.307-2011 — «Нанесение размеров и предельных отклонений»

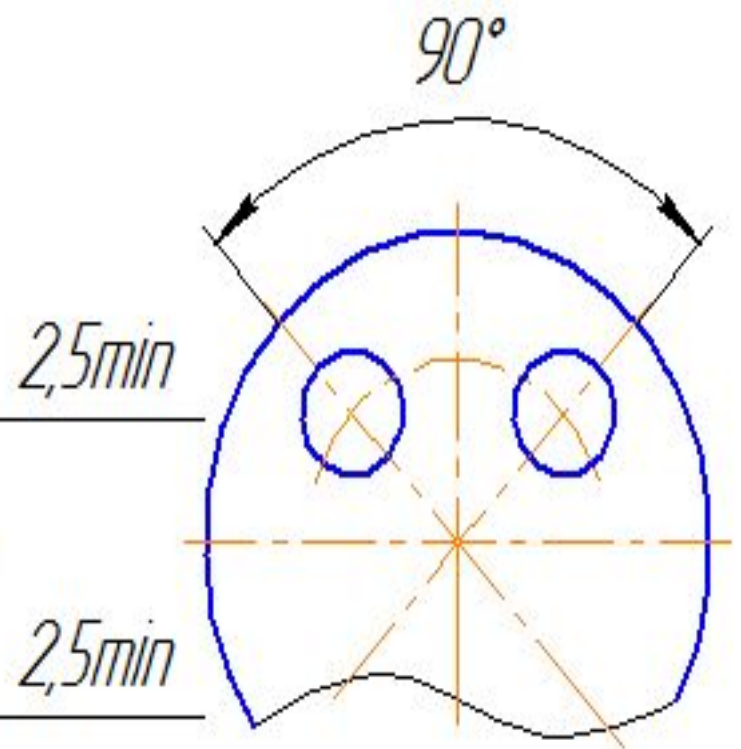
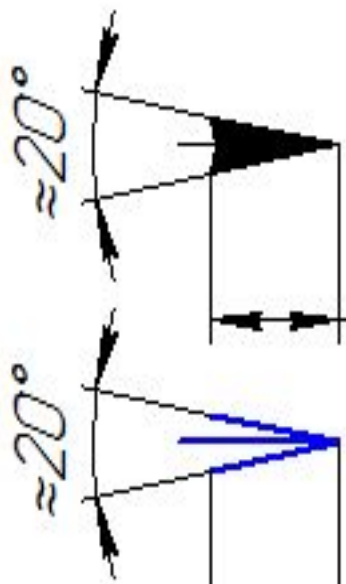
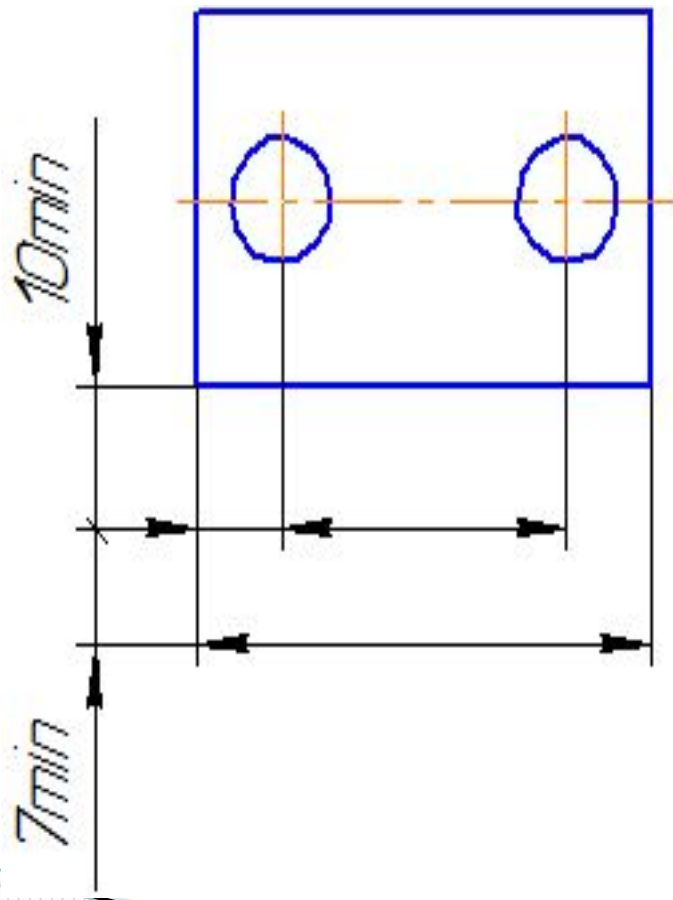
Предмет  
«Техническое черчение»



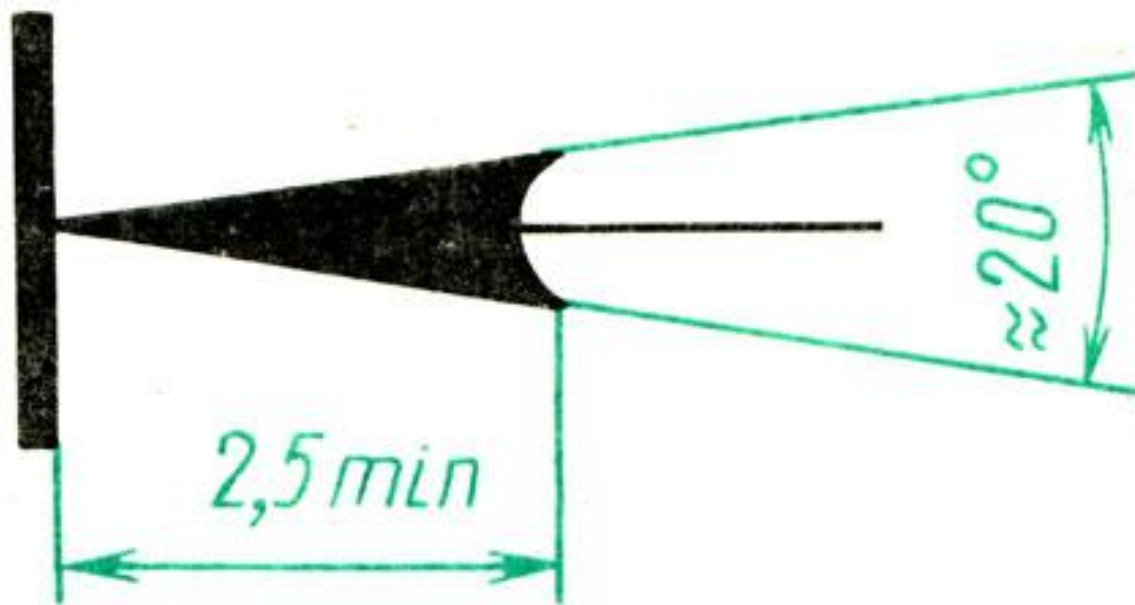
# Основные положения стандарта

- Основанием для определения величины изделия и его элементов служат размерные числа, нанесенные на чертеже.
- Размеры всегда указывают истинные независимо от того, в каком масштабе и с какой точностью выполнено изображение.
- Размеры должны быть назначены и нанесены так, чтобы по ним можно было изготовить деталь, не прибегая к подсчетам.
- Размеров должно быть минимальное количество, но достаточное для изготовления и контроля изделия.
- Отсутствие хотя бы одного из размеров делает чертеж практически непригодным.
- Размеры должны быть нанесены так, чтобы при их чтении не возникало никаких неясностей или вопросов

- Согласно ГОСТ 2.307-2011 — «Нанесение размеров и предельных отклонений» *линейные размеры* на чертеже приводят в миллиметрах, без обозначения единицы измерения.
  - *Угловые размеры* указывают в градусах, минутах, секундах с обозначением единицы измерения.
  - **Каждый размер наносят на чертеже, в основной надписи только один раз, повторять его недопустимо.**
  - При указании размеров прямолинейных отрезков размерные линии проводят параллельно этим отрезкам на расстоянии не менее 10 мм от линии контура и 7 мм друг от друга, а выносные линии проводят перпендикулярно размерным.
  - Выносные линии должны выходить за концы стрелок размерной линии на 1...5 мм.
- 



- Стрелка размерной линии должна иметь длину не менее 2,5 мм и угол при вершине около  $20^\circ$
- Размеры и форма стрелок должна быть одинаковыми на всем чертеже.



# Знаки, проставляемые перед размерными числами

$\Phi$  25

a)



□ 16

a)

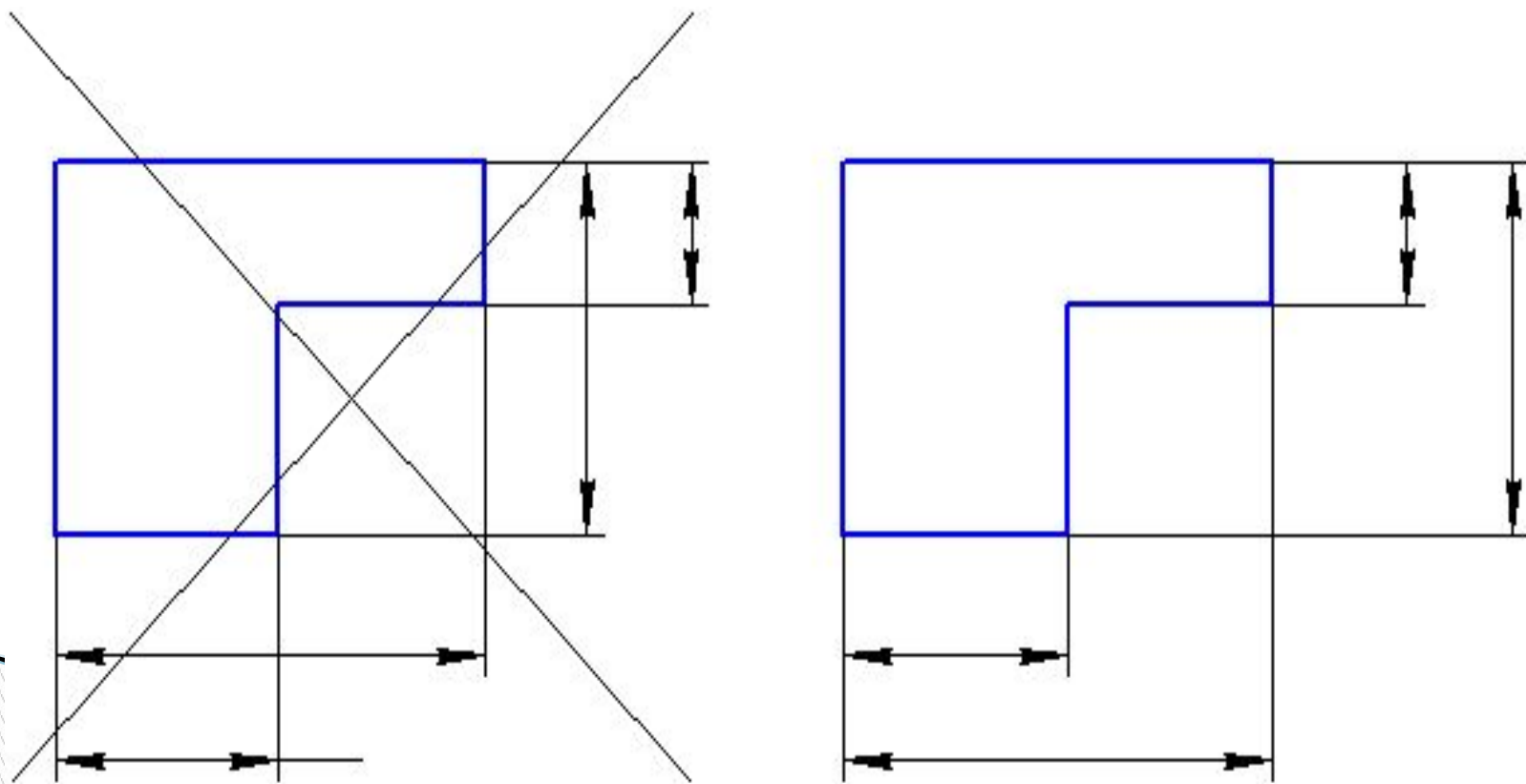


R 25

a)

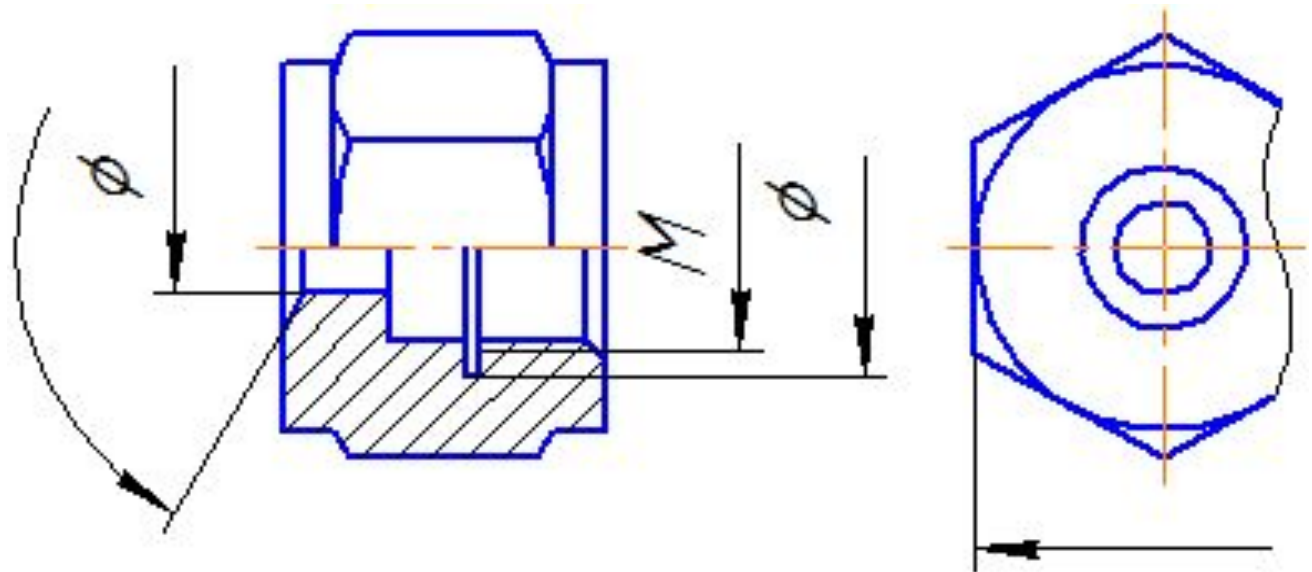


- **Размерные линии предпочтительно наносить вне контура изображения.**
- **Не допускается использование** линии контура, осевые, центровые и выносные линии в качестве размерных.
- Недопустимо пересечение размерных и выносных линий, показанное на зачеркнутом



# Размерные линии с обрывом

- **Размерную линию проводят с обрывом**, если с одной стороны изображения нет возможности провести выносную линию, например, в случае совмещения вида и разреза (Рисунок 3.4, а), а также, если вид или разрез симметричного предмета изображают только до оси или с обрывом (Рисунок 3.4, б).
- **Обрыв размерной линии делают дальше оси или линии обрыва предмета.**





# Размерные линии с обрывом

- При указании размера диаметра окружности; при этом обрыв размерной линии делают дальше центра окружности (Рисунок 3.5);
- При нанесении размеров от базы, не изображенной на данном чертеже (Рисунок 3.6).

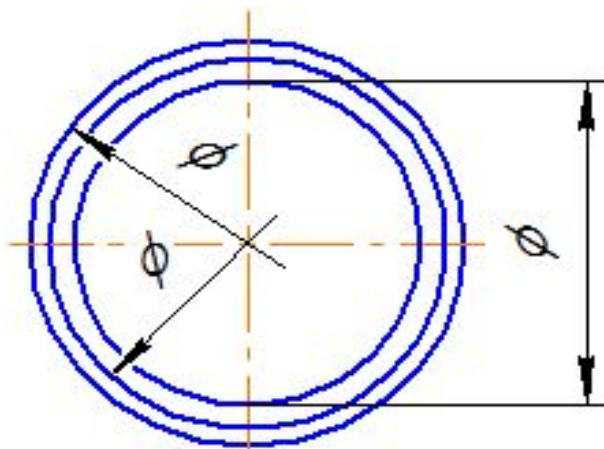


Рисунок 3.5

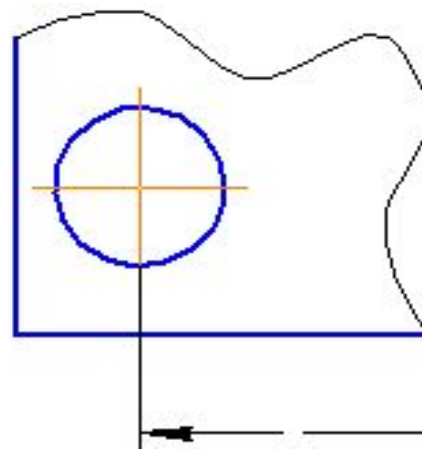


Рисунок 3.6

- При изображении изделия с разрывом размерную линию не прерывают (Рисунок 3.7).
- **Размерное число, при этом, должно соответствовать полной длине детали.**



Рисунок 3.7

- Если нет возможности разместить размерные числа и стрелки между близко расположенными сплошными основными или тонкими линиями, их наносят снаружи (Рисунок 3.8).
- Аналогично поступают при нанесении размера радиуса, если стрелка не помещается между кривой и центром радиуса (Рисунок 3.9).

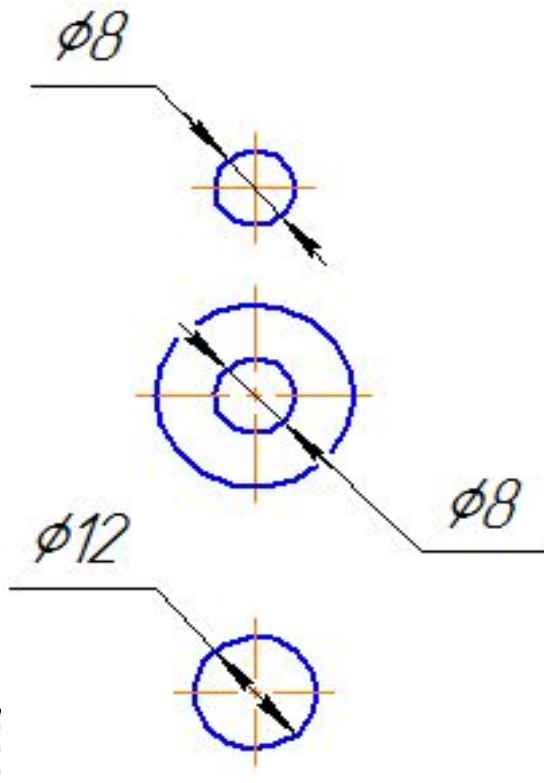


Рисунок 3.8

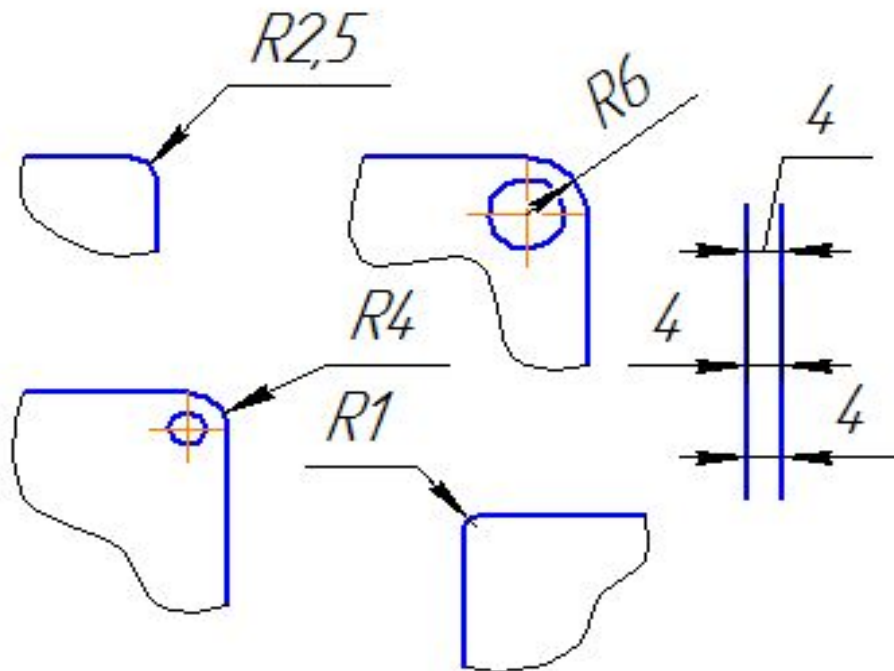
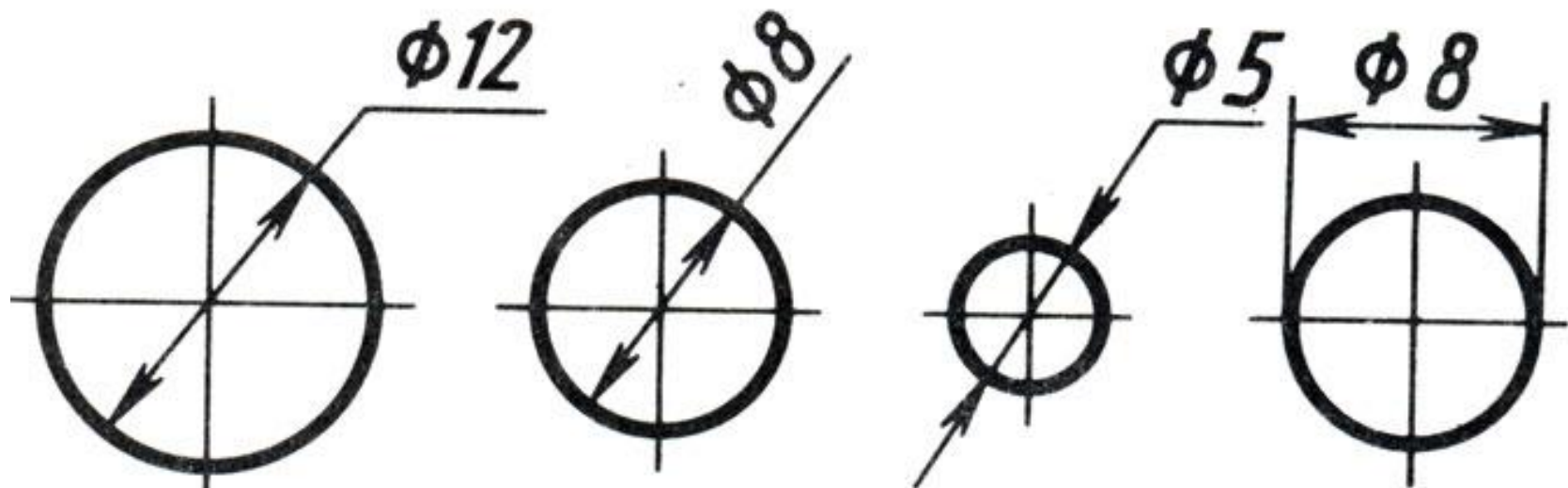


Рисунок 3.9

# ОБОЗНАЧЕНИЕ ДИАМЕТРА



- Допускается заменять стрелки **точками** или **засечками**, наносимыми под углом  $45^\circ$  к размерным линиям, если между выносными линиями невозможно разместить стрелку (Рисунок 3.10).

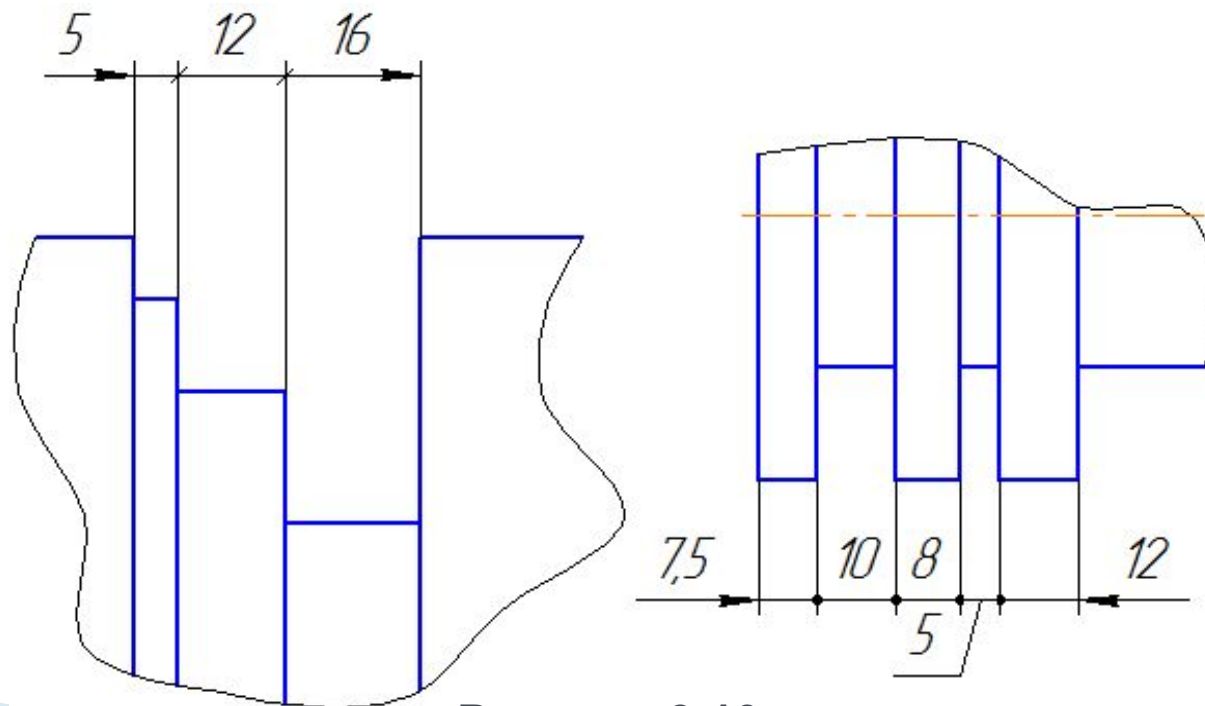
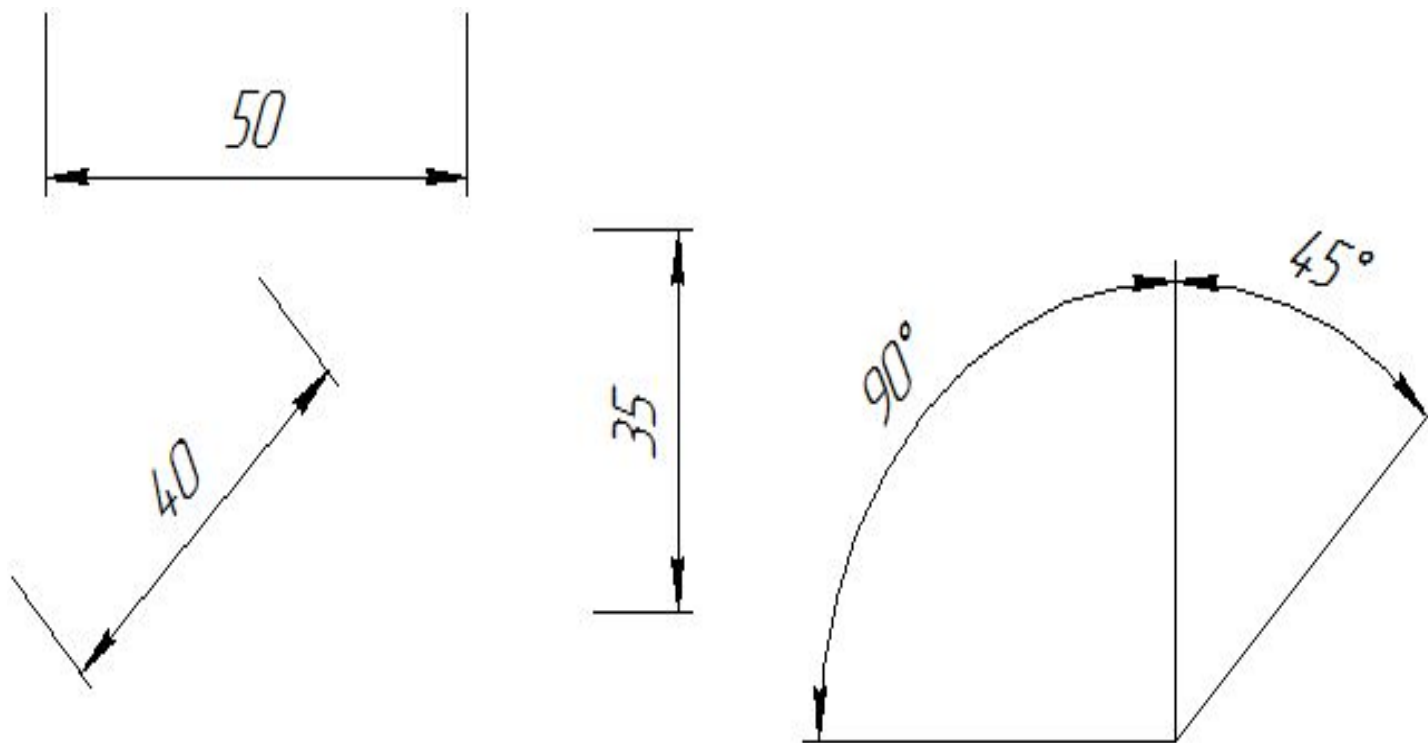
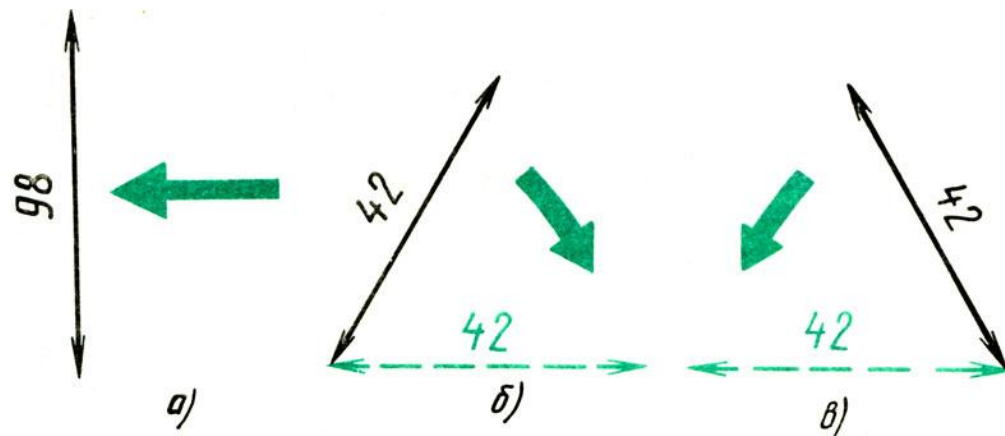


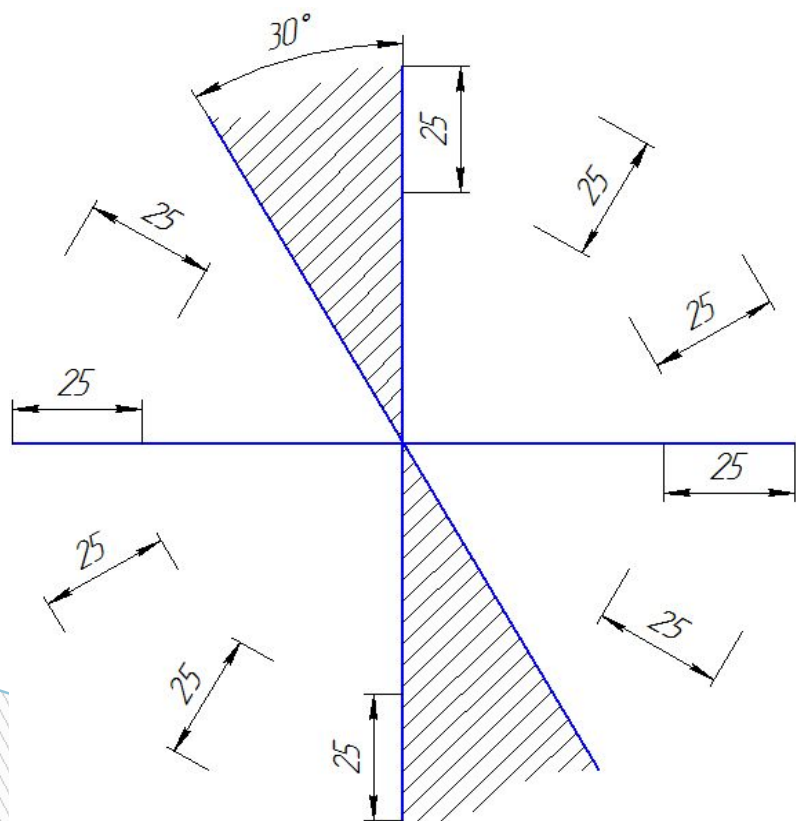
Рисунок 3.10

- **Размерные числа** следует наносить над размерной линией, **по возможности ближе к её середине** (Рисунок 3.12).



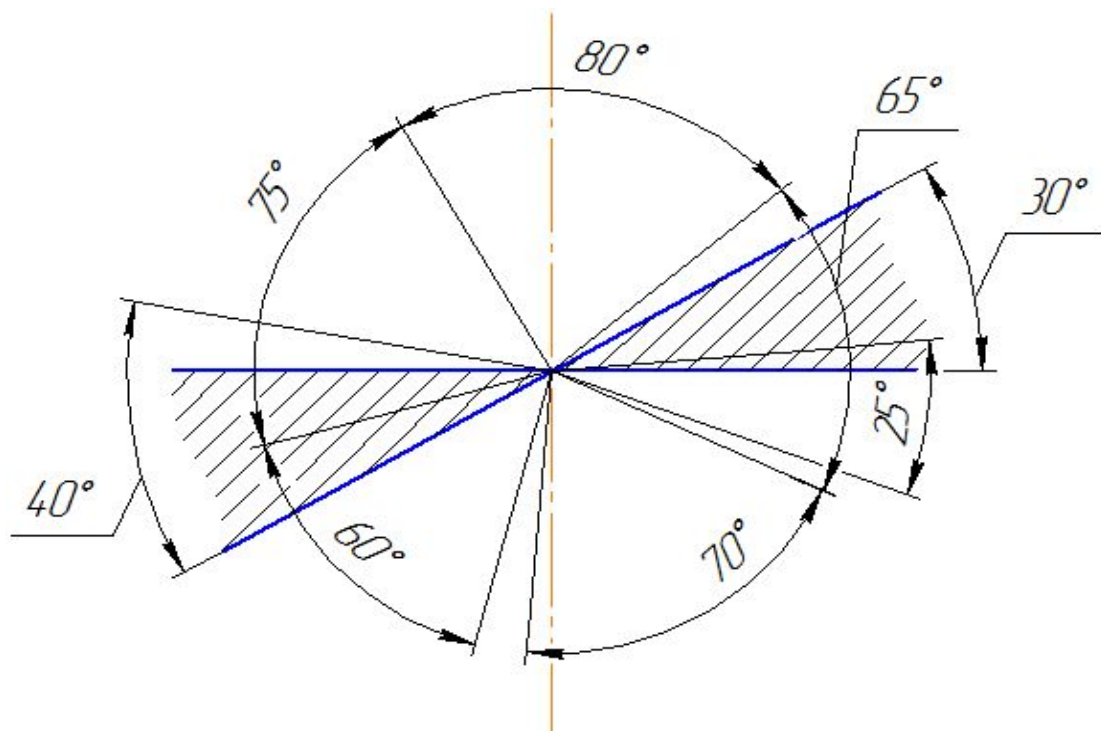


□ **Нанесение  
размерных чисел  
при различных  
положениях  
размерных линий**



• **Размерные числа линейных размеров при различных наклонах размерных линий располагают, как показано на Рисунке 3.13.**

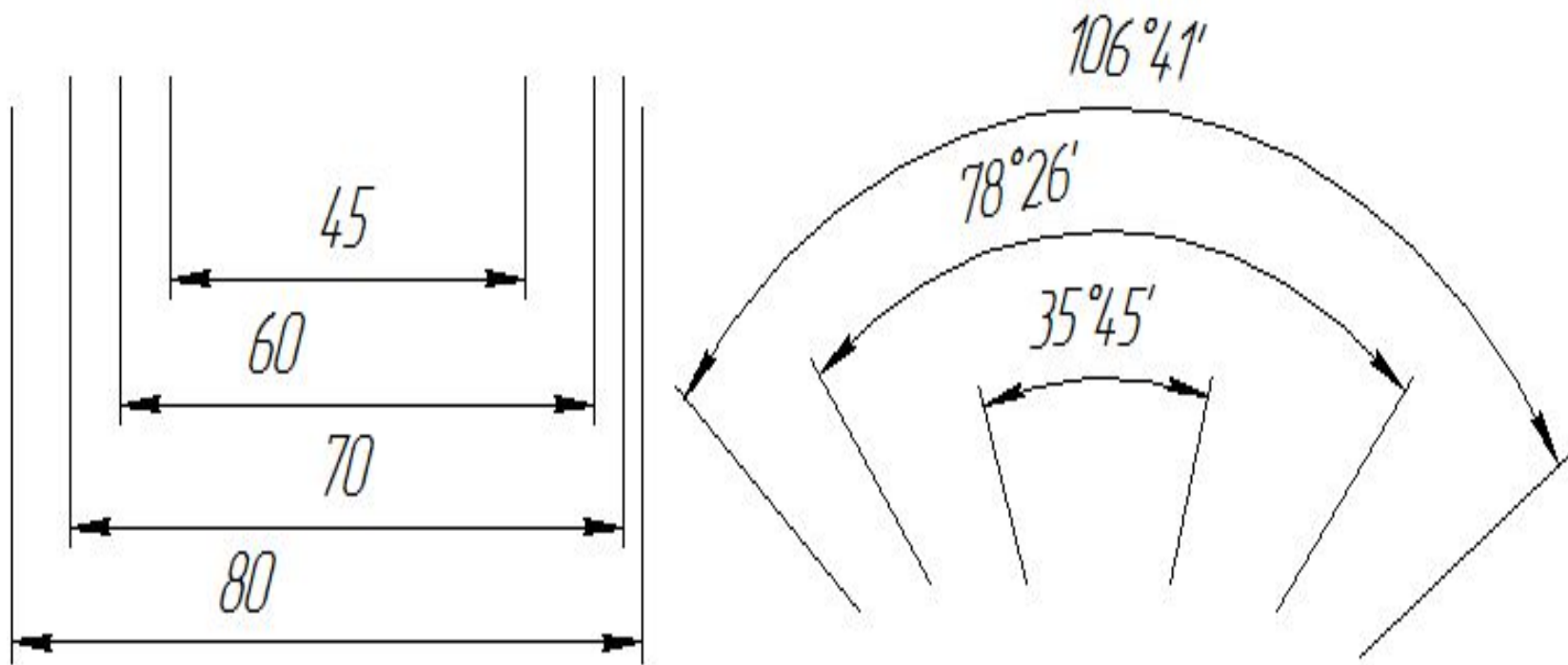
# Угловые размеры наносят так, как показано на Рисунке 3.14.



- В зоне расположенной выше горизонтальной осевой линии, размерные числа помещают над размерными линиями со стороны их выпуклости,
- в зоне расположенной ниже горизонтальной осевой линии – со стороны вогнутости размерной линии.



- **Размерные числа над параллельными размерными линиями следует располагать в шахматном порядке** (Рисунок 3.15).



- Размеры квадрата наносят, как показано на чертеже (Рисунок 3.17).

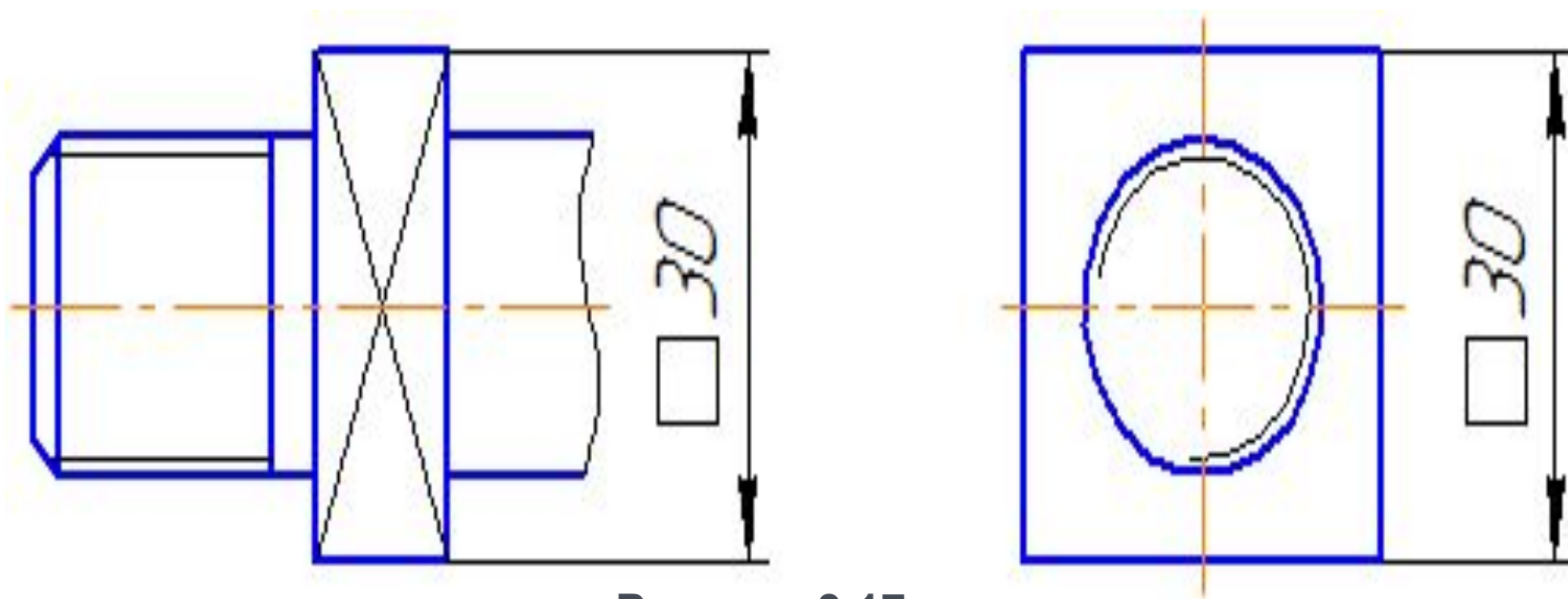
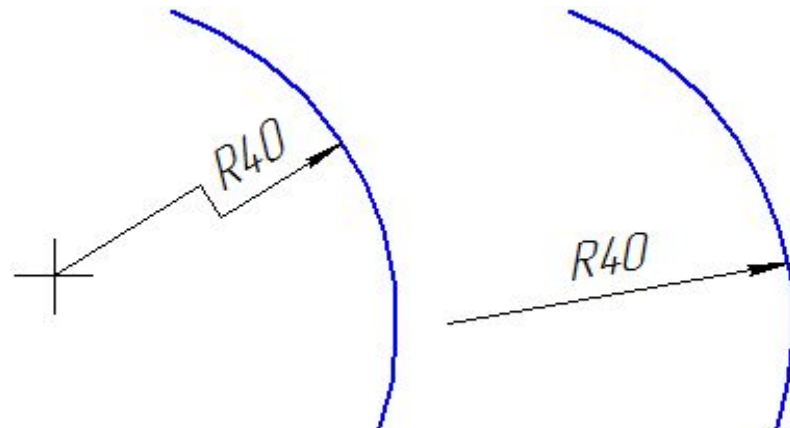


Рисунок 3.17

- Высота знака должна быть равна высоте размерных чисел на чертеже.

# Нанесение размера радиуса

- При нанесении размера радиуса перед размерным числом помещают **прописную букву R**.
- При большей величине радиуса центр допускается приближать к дуге, в этом случае размерную линию радиуса показывать с изломом под углом  $90^\circ$  (Рисунок 3.18).
- Если не требуется указывать размеры, определяющие положение центра дуги окружности, то размерную линию радиуса допускается не доводить до центра и смещать ее относительно центра (Рисунок 3.19).



- Радиусы скруглений, размер которых в масштабе чертежа **1 мм и менее**, на чертеже не изображают и размеры их наносят, как показано на Рисунке 3.20.
- При нанесении размера дуги окружности размерную линию проводят concentricно дуге, а выносные линии – параллельно биссектрисе угла, и над размерным числом наносят знак « $\widehat{\phantom{x}}$ » (Рисунок 3.21).

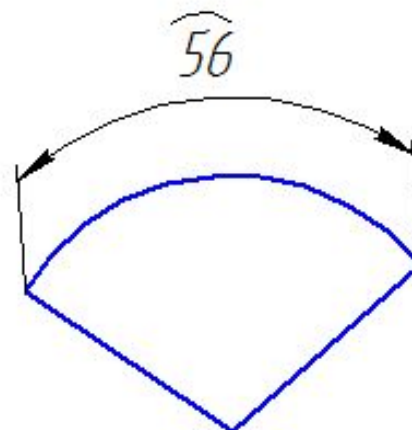
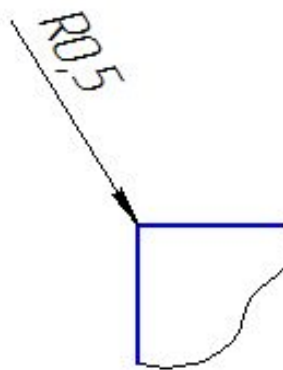
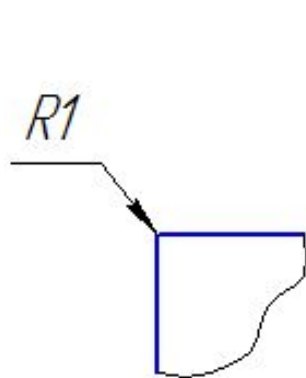
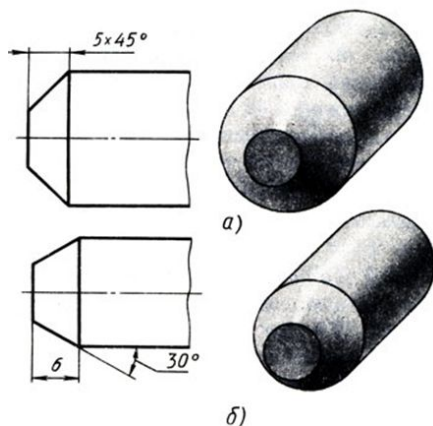


Рисунок 3.20

Рисунок 3.21

# Размеры фасок

- Размеры фасок под углом  $45^\circ$  наносят, как показано на Рисунке 3.22, а.



- Допускается фаску под углом  $45^\circ$ , размер которой в масштабе чертежа 1 мм и менее, не изображать и размеры ее указывать на полке линии – выноски, как показано на Рисунке 3.22, б.

- **Размеры фасок, имеющих другие углы**, наносят по общим правилам – двумя линейными размерами или линейным и угловым размерами (Рисунок 3.23).

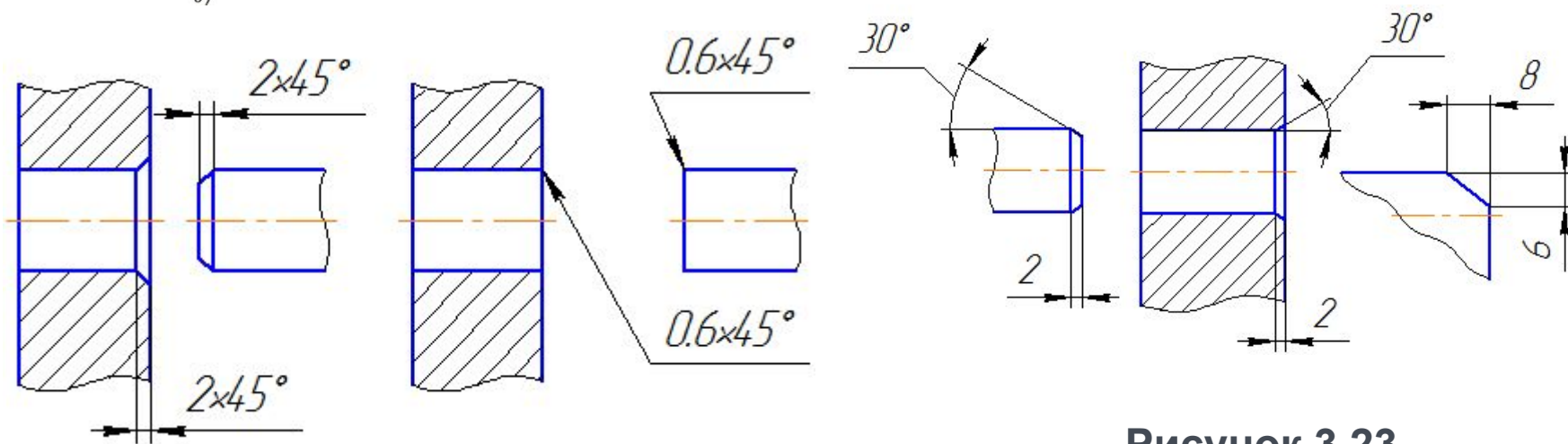


Рисунок 3.22

Рисунок 3.23

- **Поверхности, от которых задают размеры других элементов детали, называют базовыми поверхностями или базами.**
- Существует несколько способов нанесения размеров:
- 1. **от общей базы (Рисунок 3.24); в качестве базовой поверхности выбрана левая поверхность планки, от которой проставлены размеры всех отверстий.**
- Такая система имеет преимущество, но при этом размеры являются независимыми друг от друга, ошибка одного из них не отражается на других.

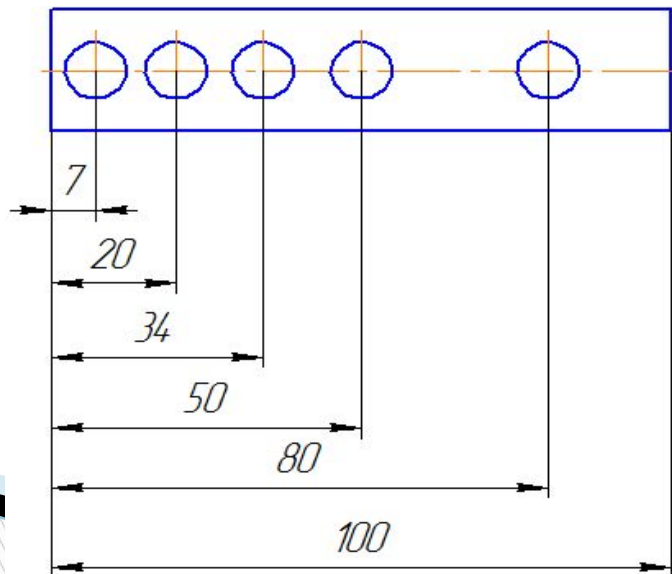


Рисунок 3.24

от нескольких баз (Рисунок 3.25);

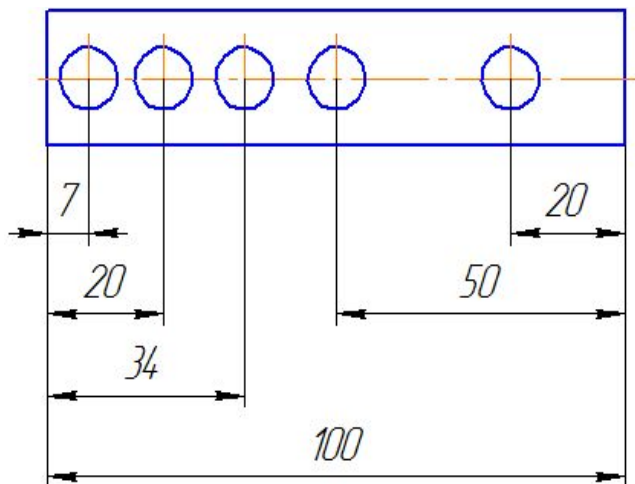


Рисунок 3.25

2. цепочкой (Рисунок 3.26).

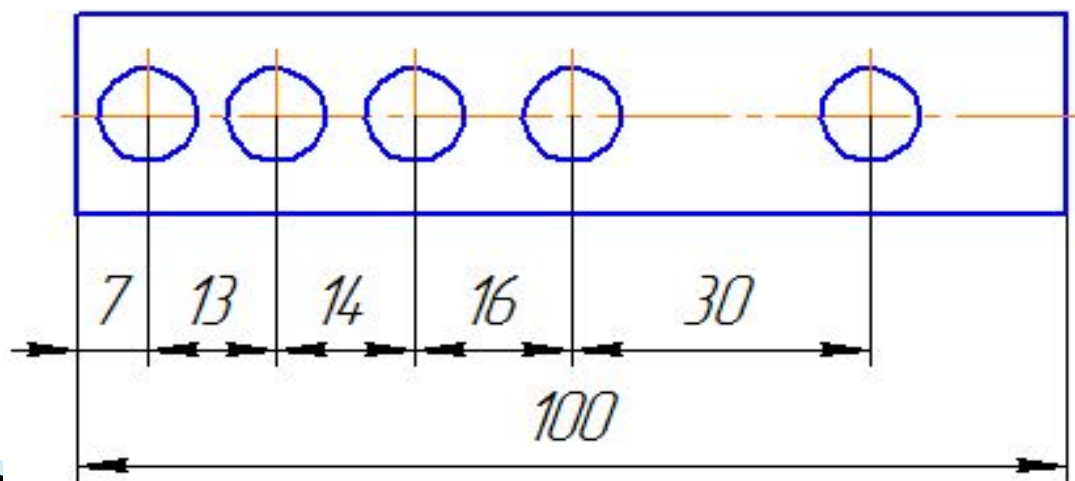


Рисунок 3.26

- При нанесении размеров, определяющих расстояние между равномерно расположенными одинаковыми элементами изделия (например, отверстиями), рекомендуется вместо размерных цепей наносить размер между соседними элементами и размер между крайними элементами в виде произведения количества промежутков между элементами на размер промежутка (Рисунок 3.27).

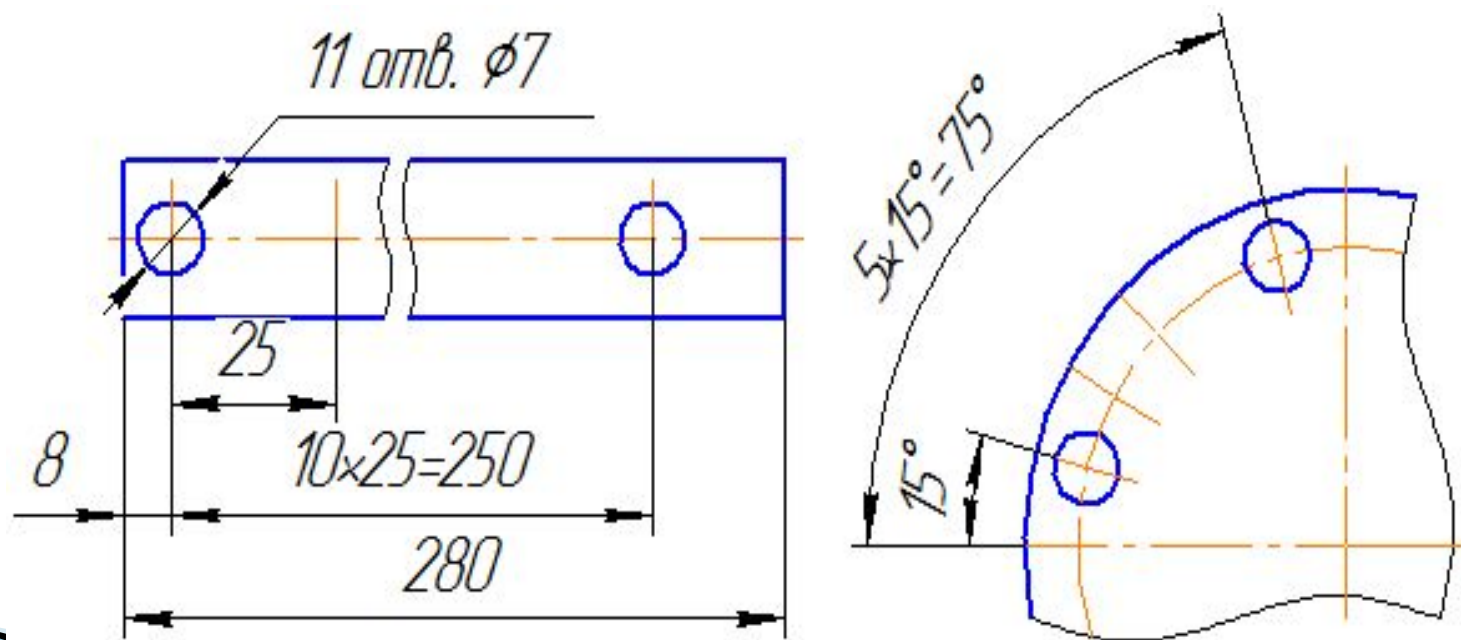


Рисунок 3.27



- При большом количестве размеров, нанесенных от общей базы, допускается наносить линейные и угловые размеры, как показано на Рисунке 3.28, при этом **проводят общую размерную линию от отметки «0»** и размерные числа наносят в направлении выносных линий у их концов.

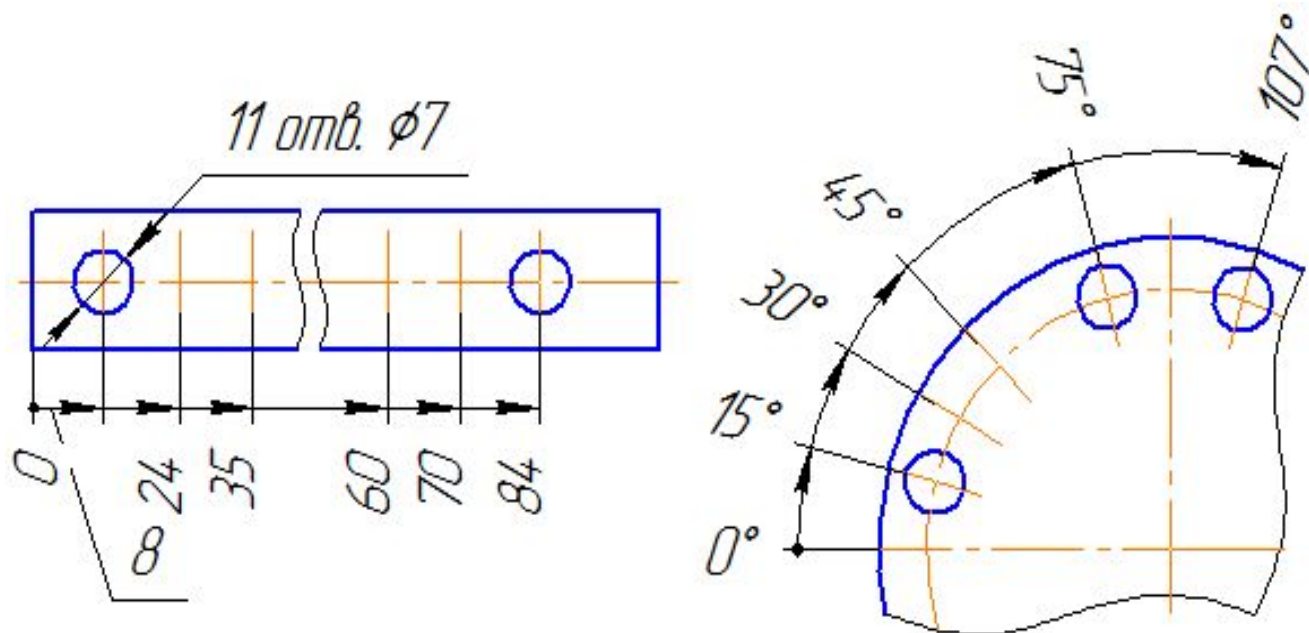


Рисунок 3.28

- Размеры, относящиеся к одному и тому же конструктивному элементу (пазу, выступу, отверстию и т.п.), рекомендуется **группировать в одном месте, располагая их на том изображении, на котором геометрическая форма данного элемента показана наиболее полно** (Рисунок 3.31).

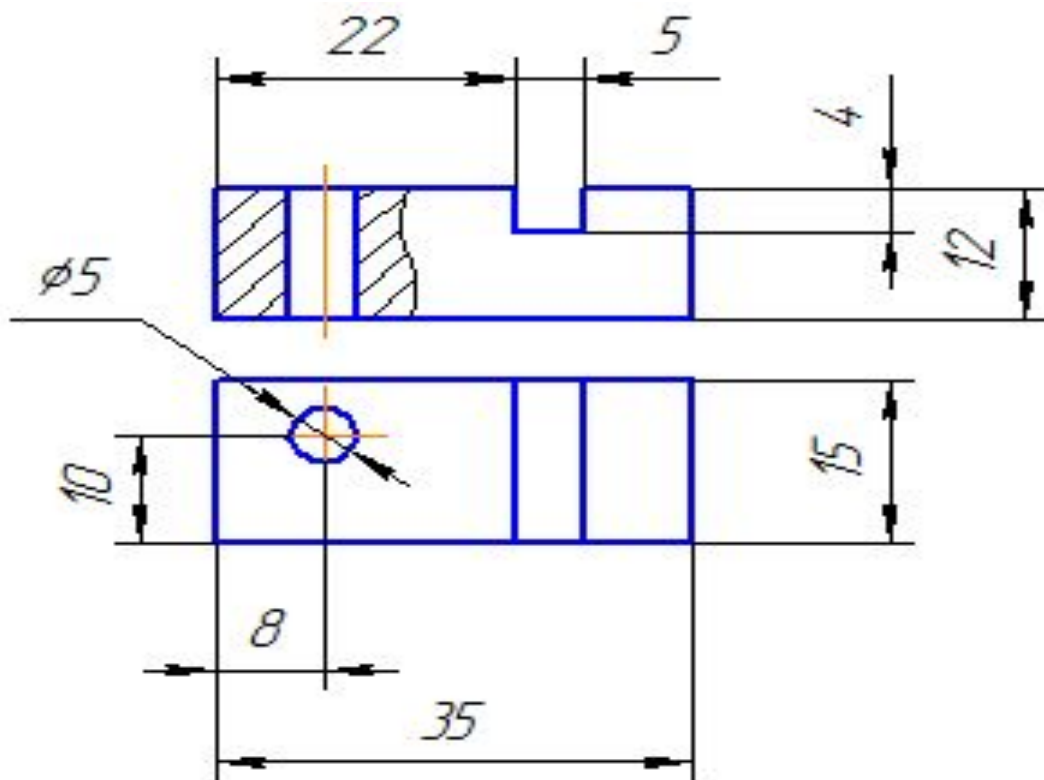
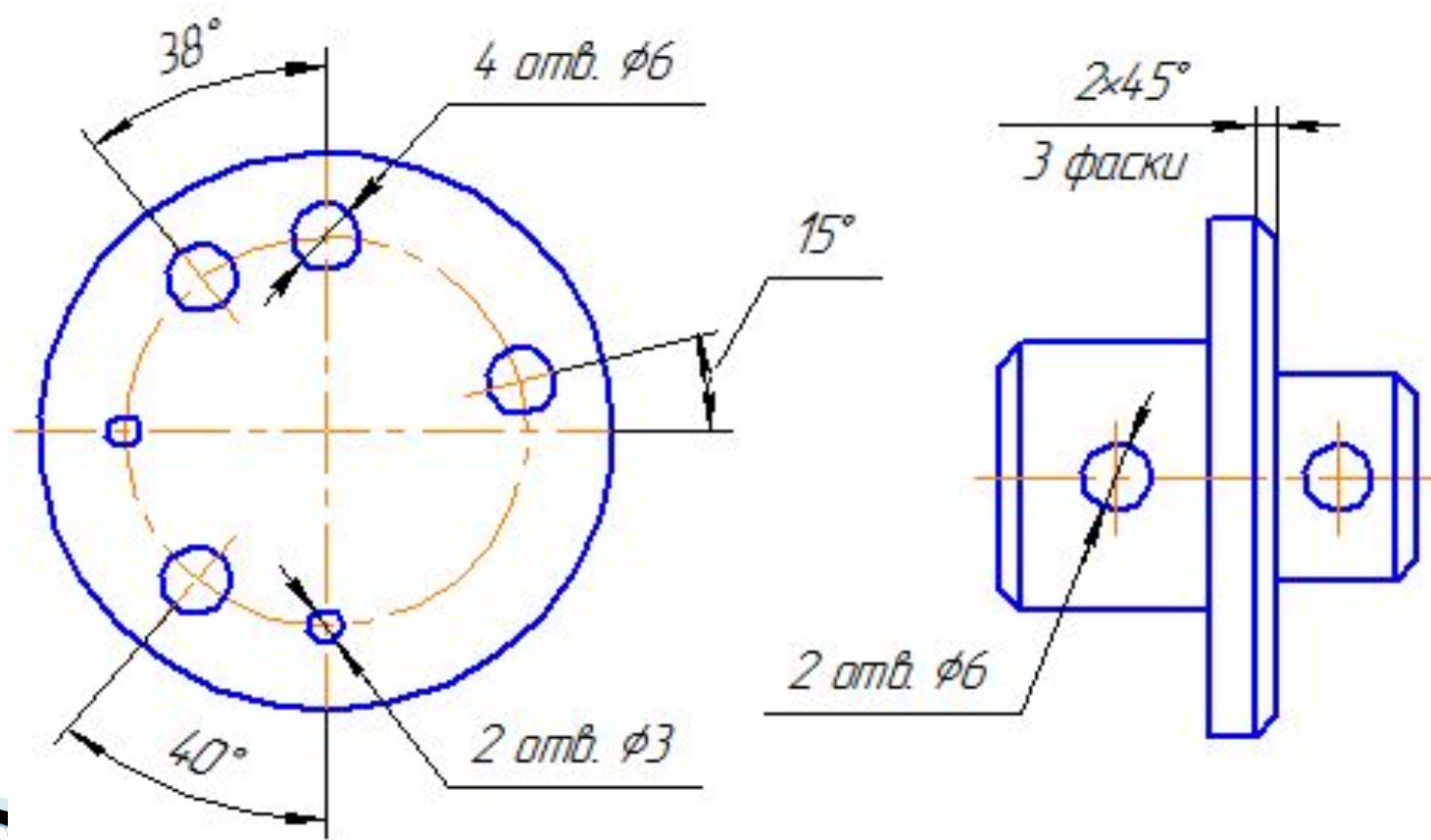
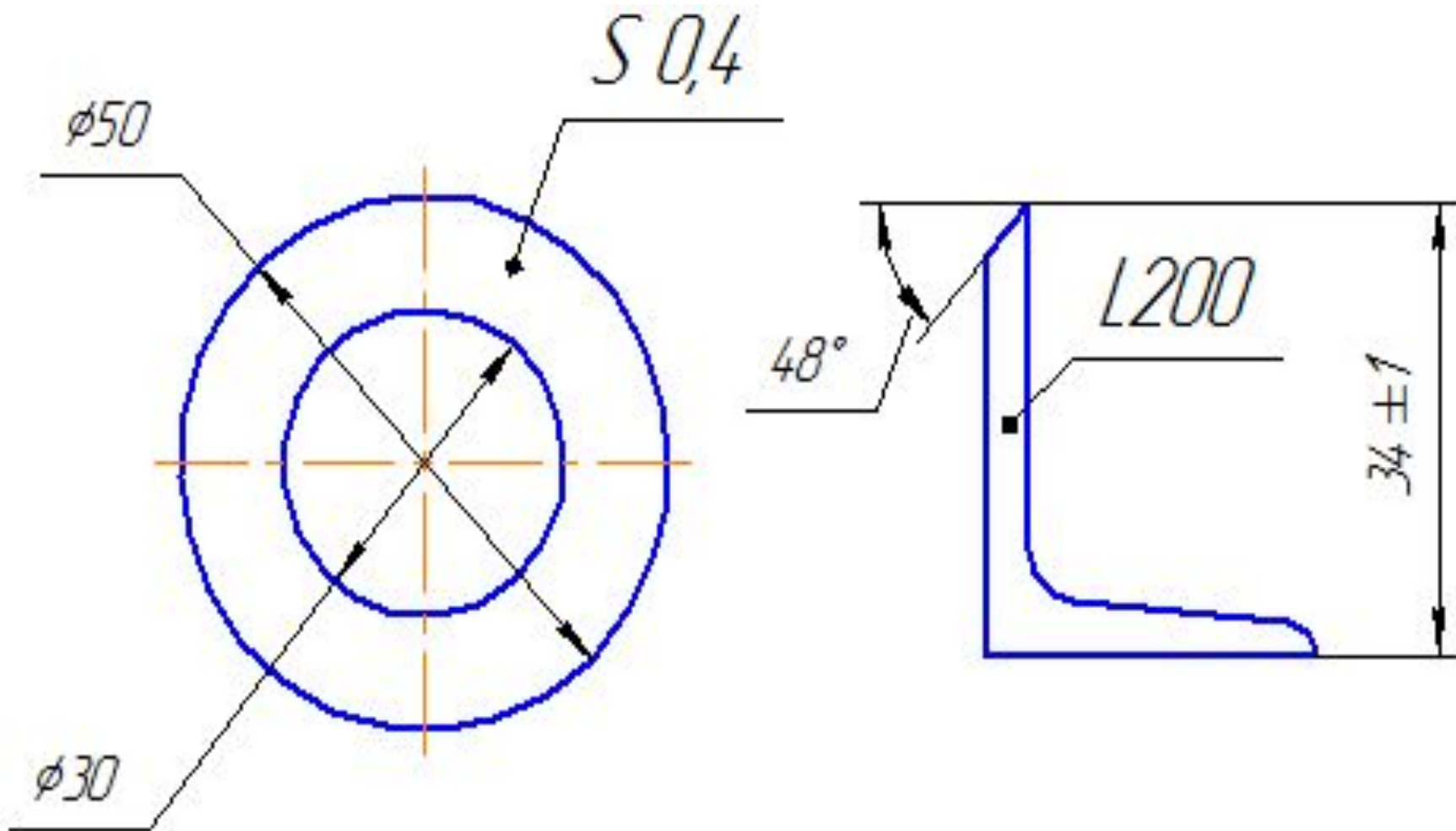


Рисунок 3.31

- Размеры нескольких одинаковых элементов изделия, как правило, наносят один раз, с указанием на полке линии – выноски количества этих элементов (Рисунок 3.35).



- При изображении детали в одной проекции размер ее толщины или длины наносят, как показано на Рисунке 3.39.

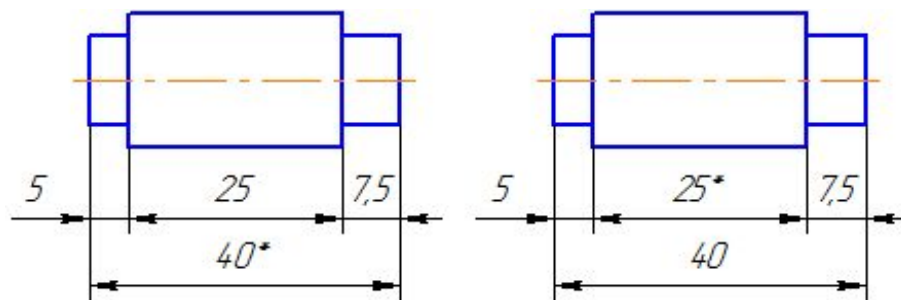


# Справочные размеры

- ▣ **Размеры на чертеже не допускается наносить в виде замкнутой цепи**, за исключением случаев, когда один из размеров указан как *справочный*.
- ▣ **Справочные размеры** – размеры, не подлежащие выполнению по данному чертежу и указанные для большего удобства пользования чертежом.
- **Справочные размеры на чертеже отмечают знаком «\*»**, а в технических требованиях записывают **«\* Размеры для справок»**.
- Если же все размеры на чертеже справочные, их знаком «\*» не отмечают, а в технических требованиях записывают «Размеры для справок».

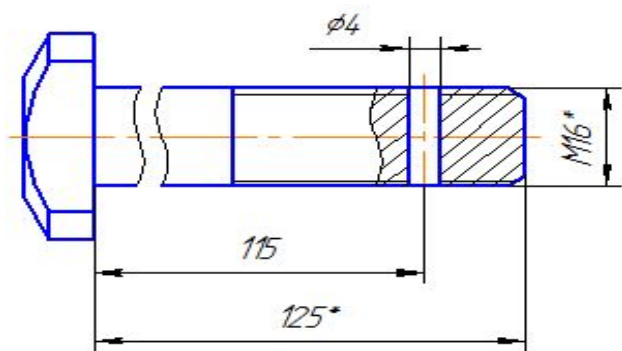
# К справочным размерам

- ▣ К *справочным* размерам относятся следующие размеры:
  - один из размеров замкнутой размерной цепи (Рисунок 3.40);
  - размеры, перенесенные с чертежей – заготовок (Рисунок 3.41);
  - размеры, определяющие положение элементов детали, подлежащих обработке по другой детали (Рисунок 3.42);



**Рисунок 3.40**

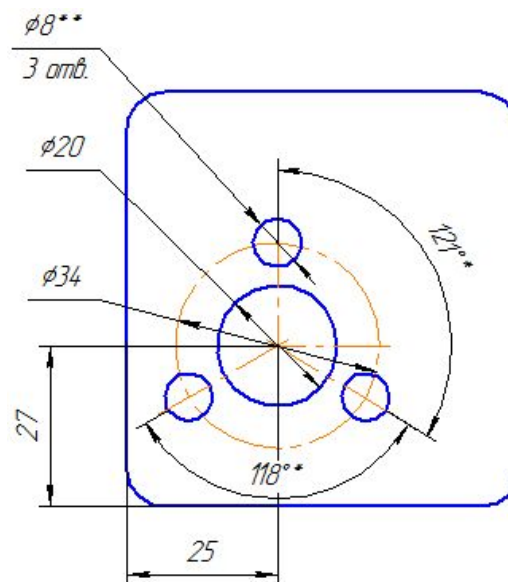
*\* Размеры для справок*



*\* Размеры для справок*

**Рисунок 3.42**

**Рисунок 3.41**



*\* Размеры для справок*

*\*\* Обработать по сопрягаемой детали (или по дет...)*

# Чтение чертежа

