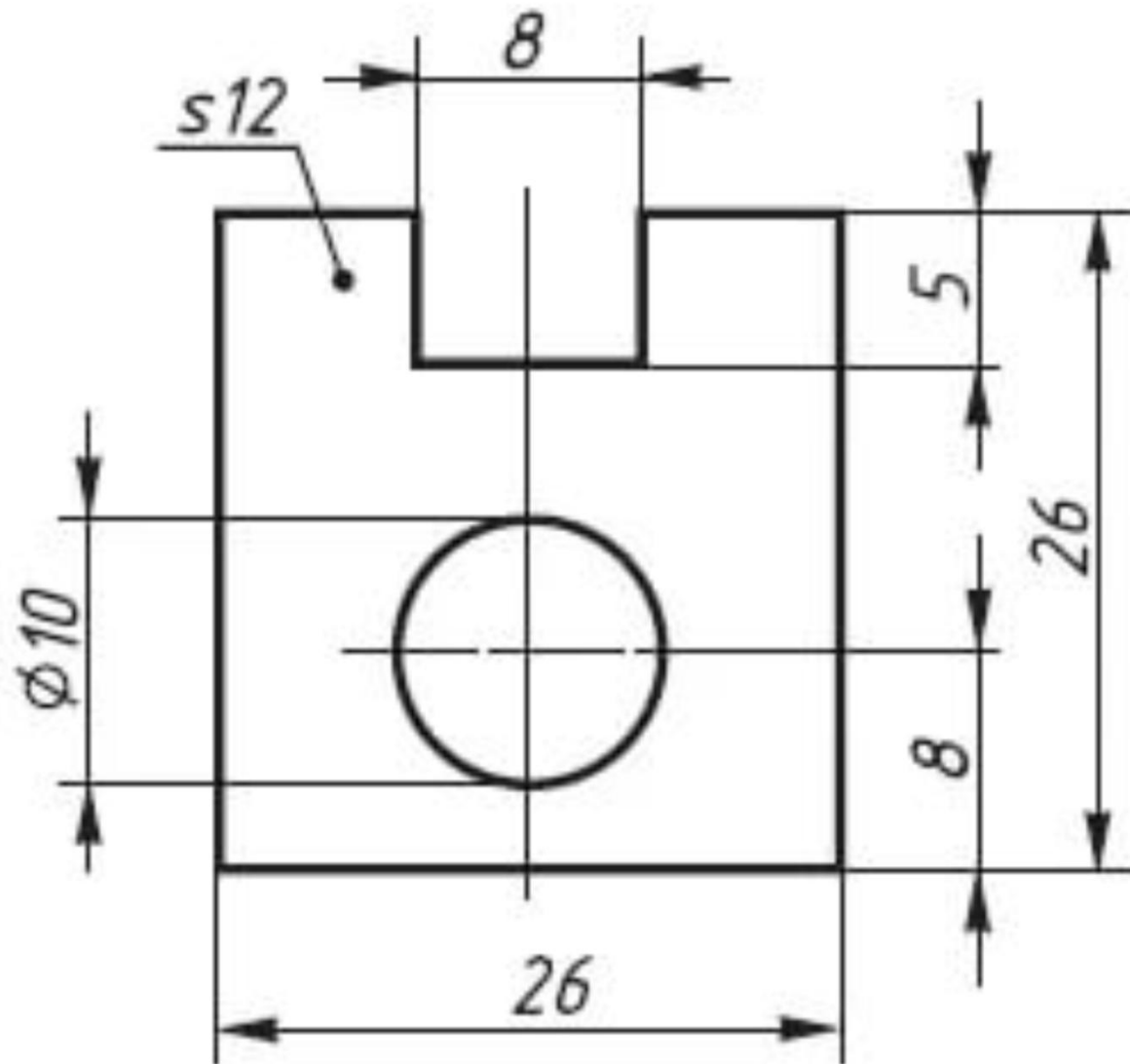


# Чертеж плоской детали

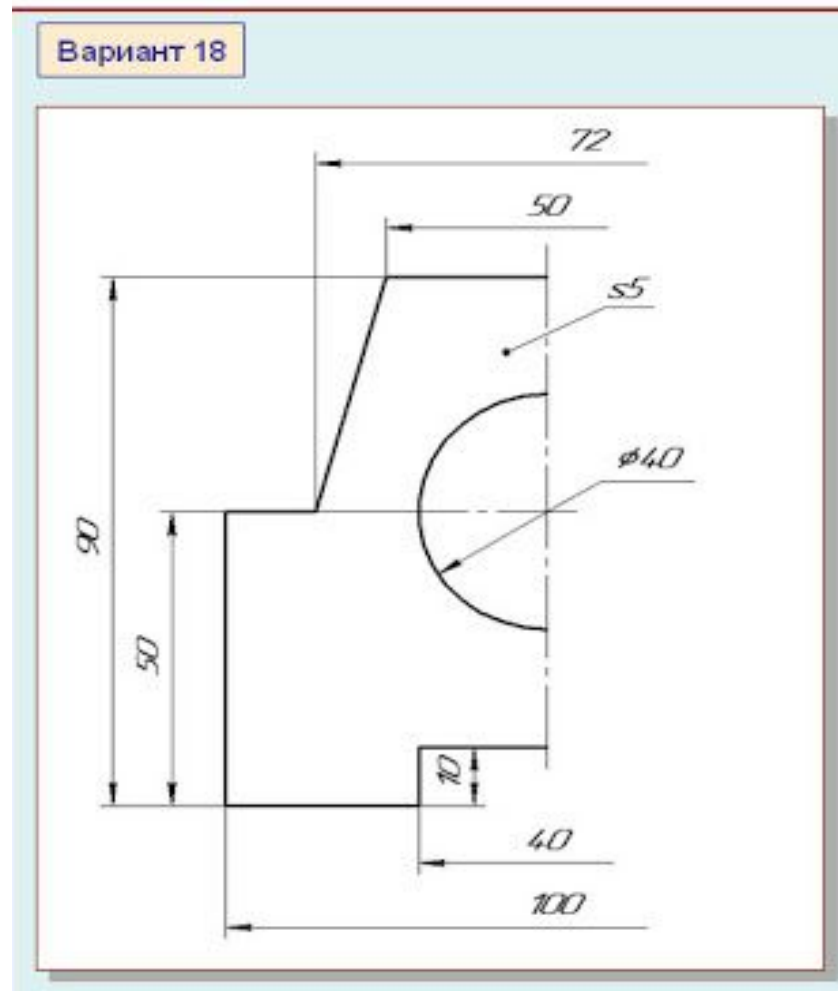
Графическая работа №2

Дементьева Ольга Николаевна, учитель  
черчения

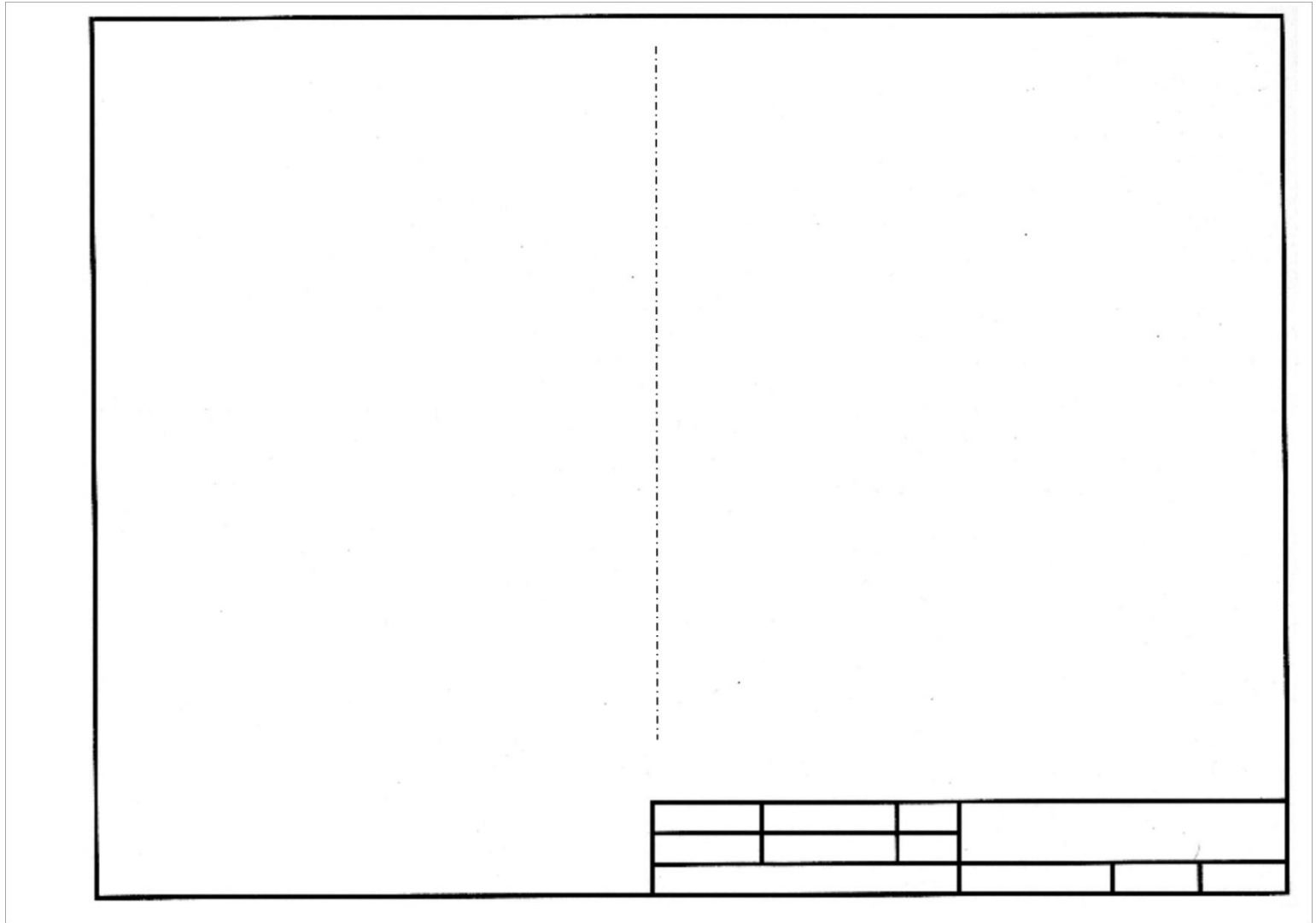
МАОУ «Гимназия №42», Кемерово



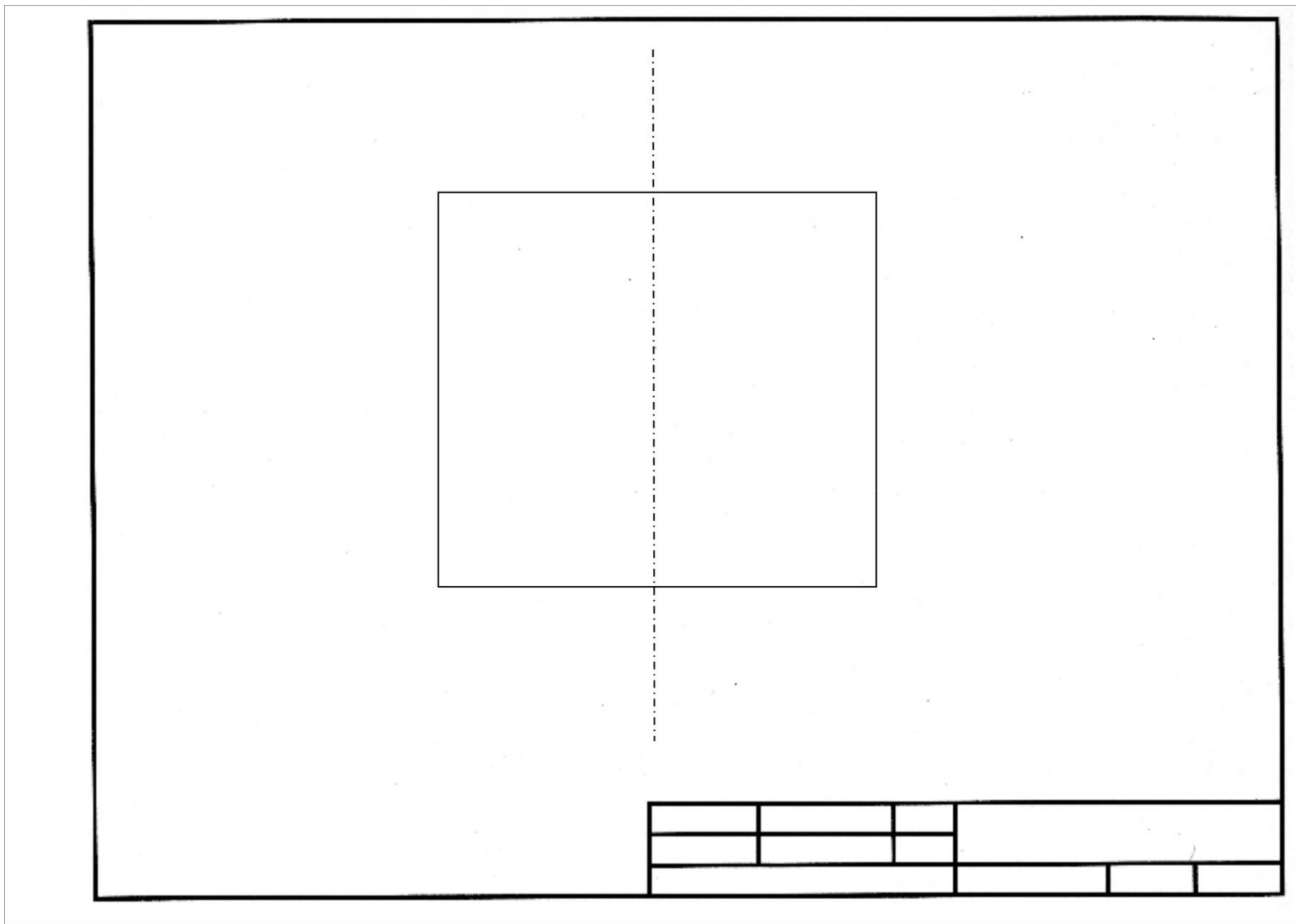
# Этапы построения чертежа плоской детали



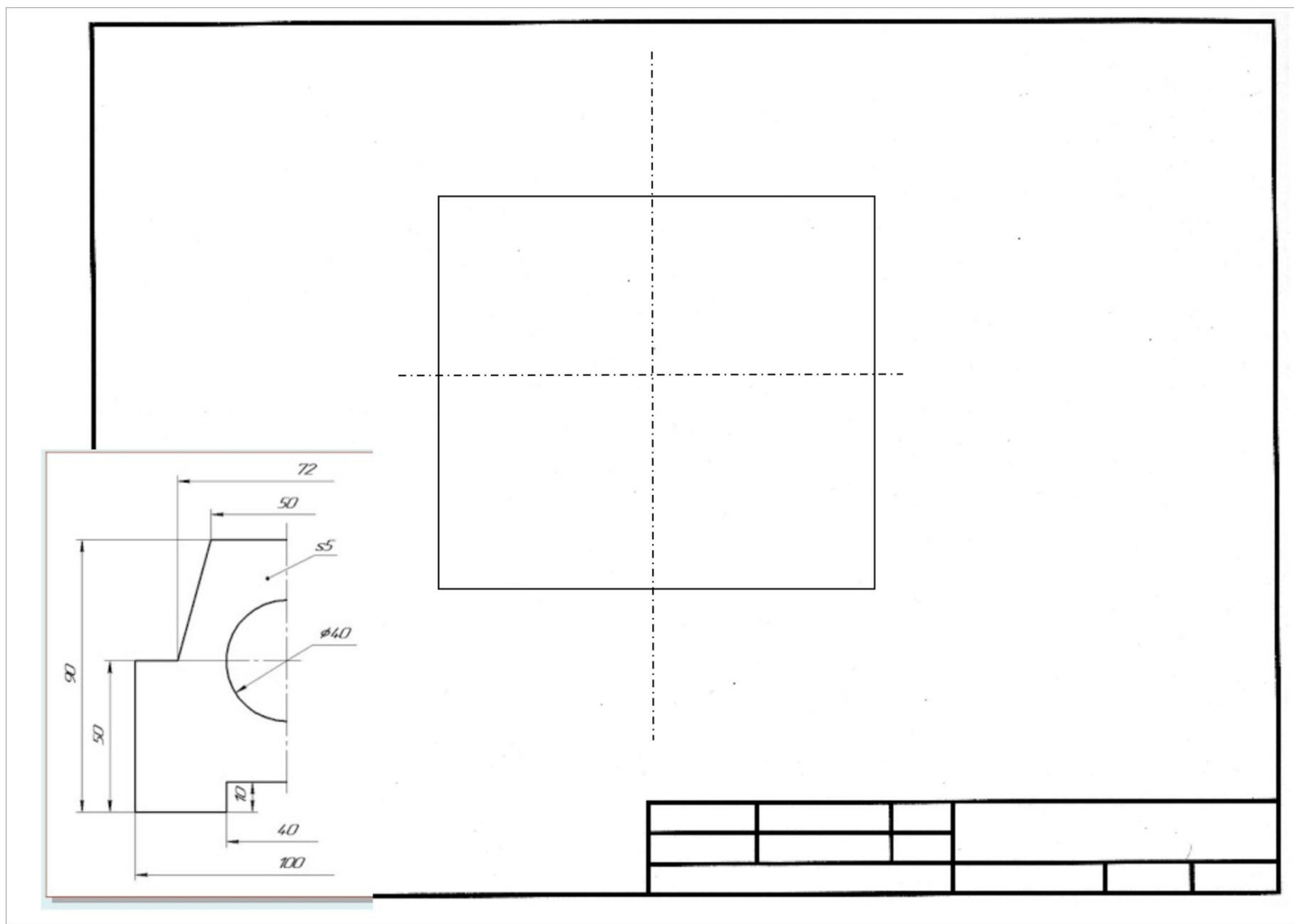
# 1. Анализ формы детали, выбор формата листа



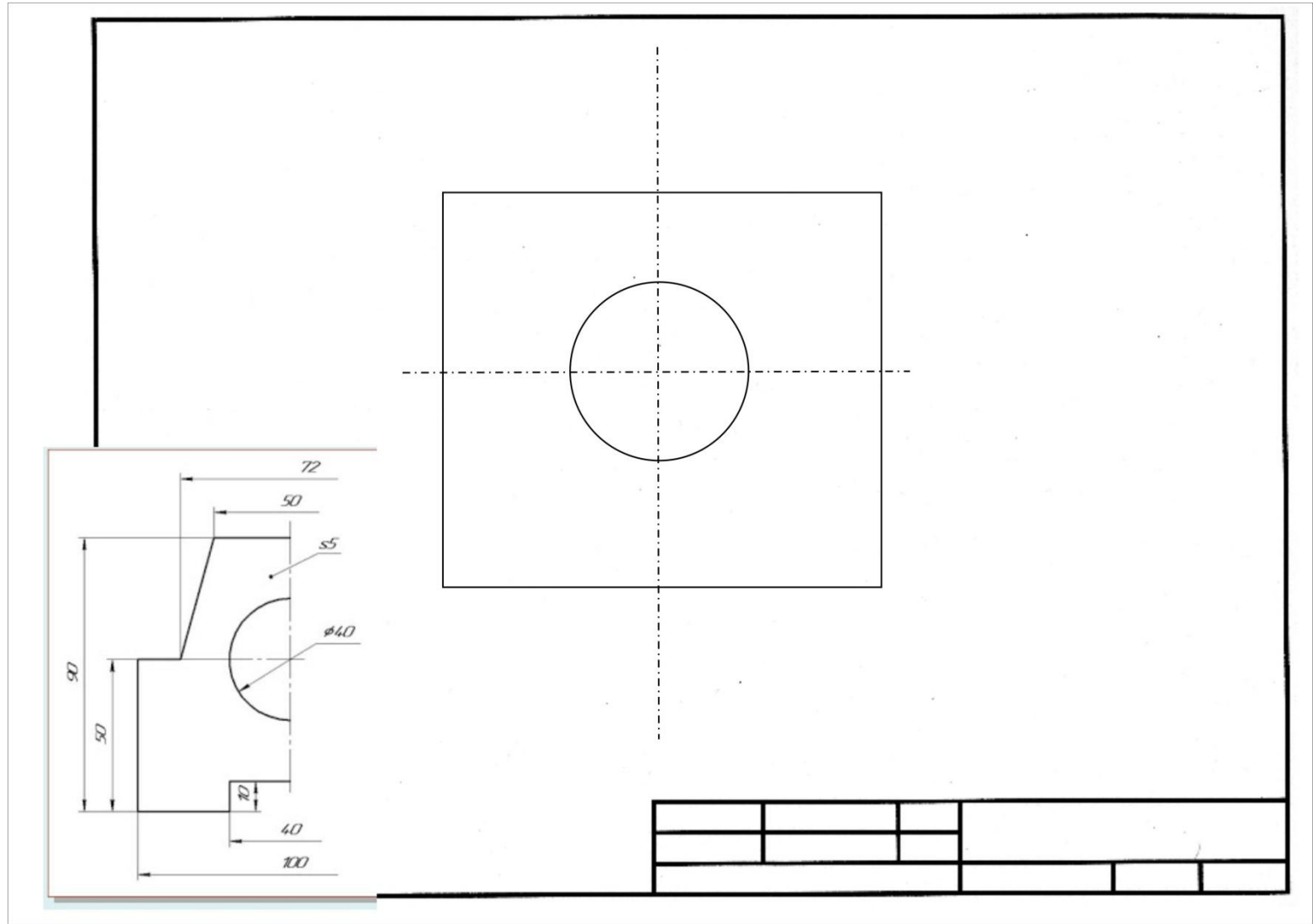
## 2. Габаритный прямоугольник



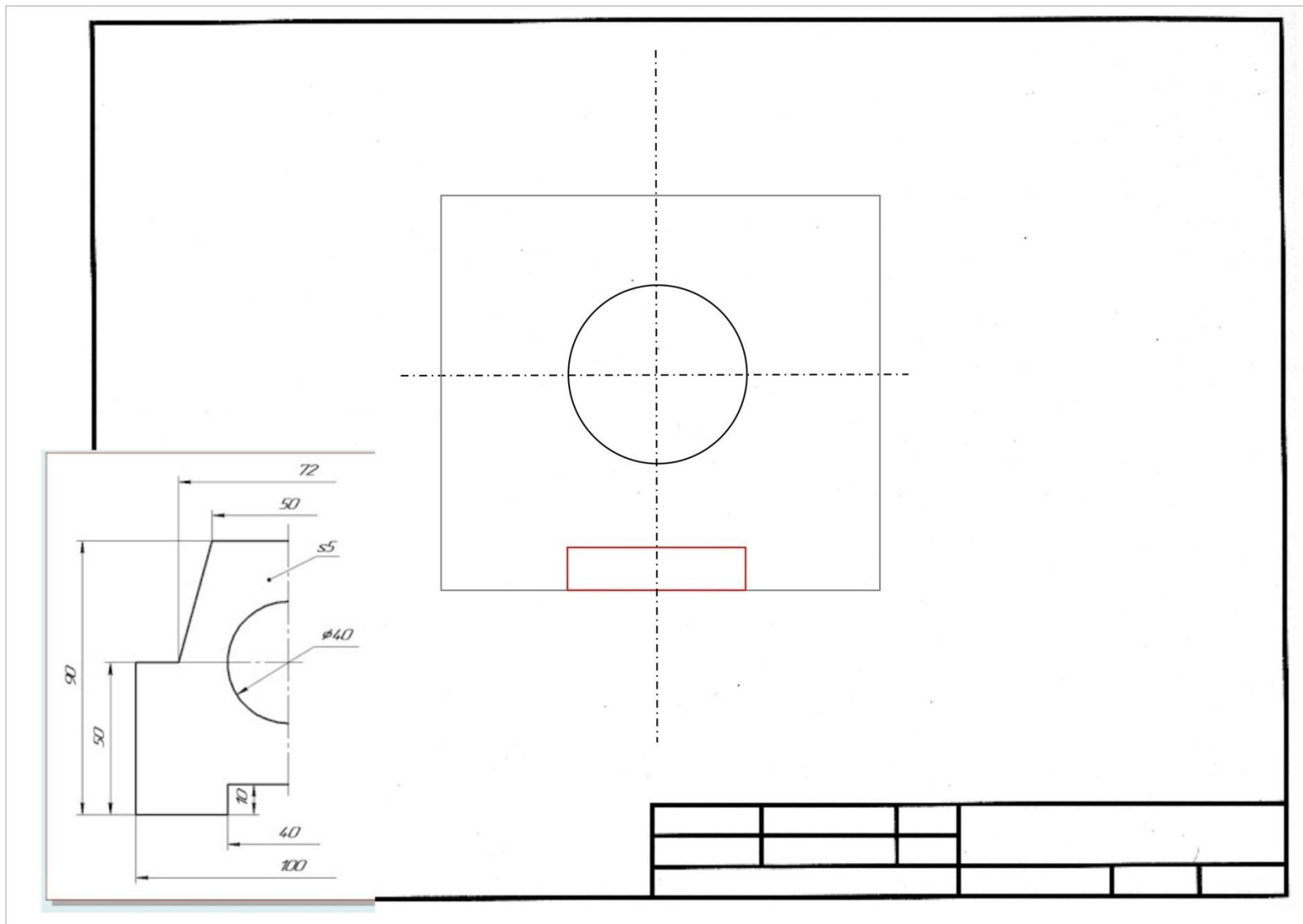
### 3. Дополнительные построения



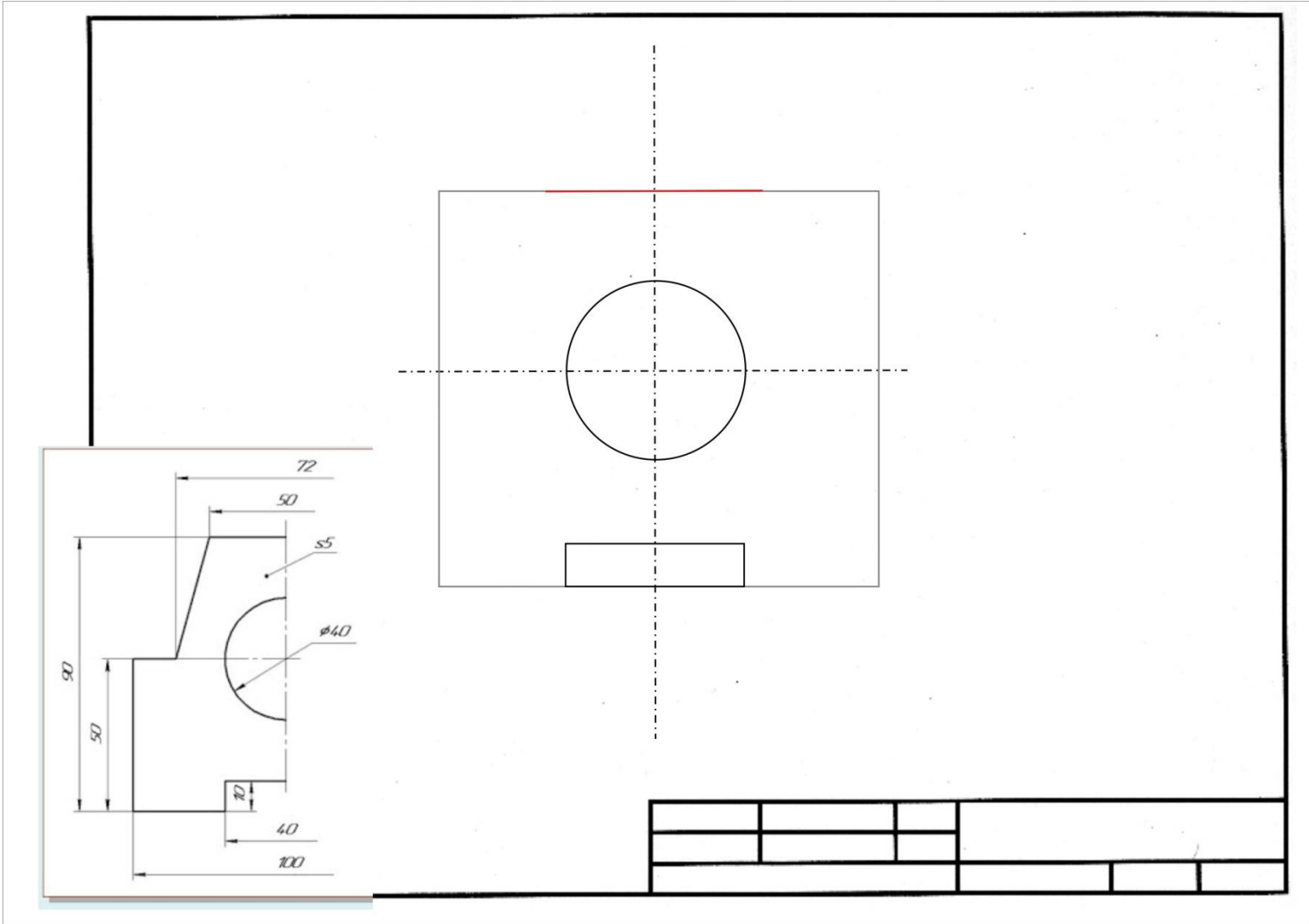
# 4. Основные элементы

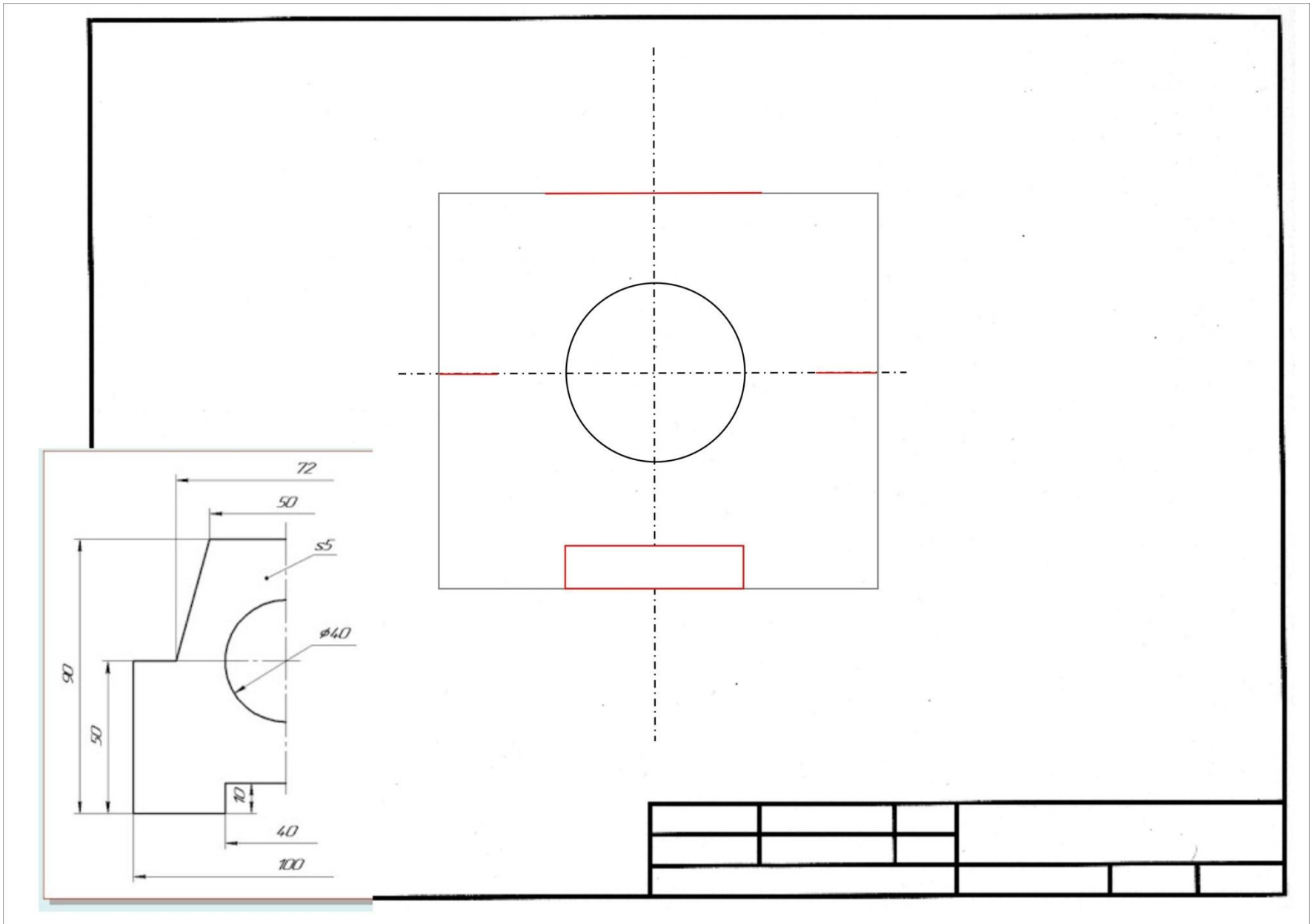


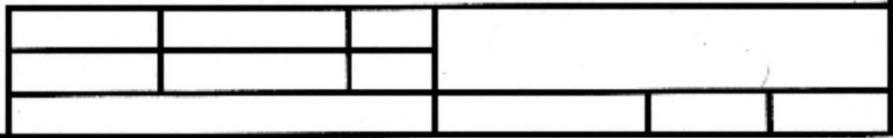
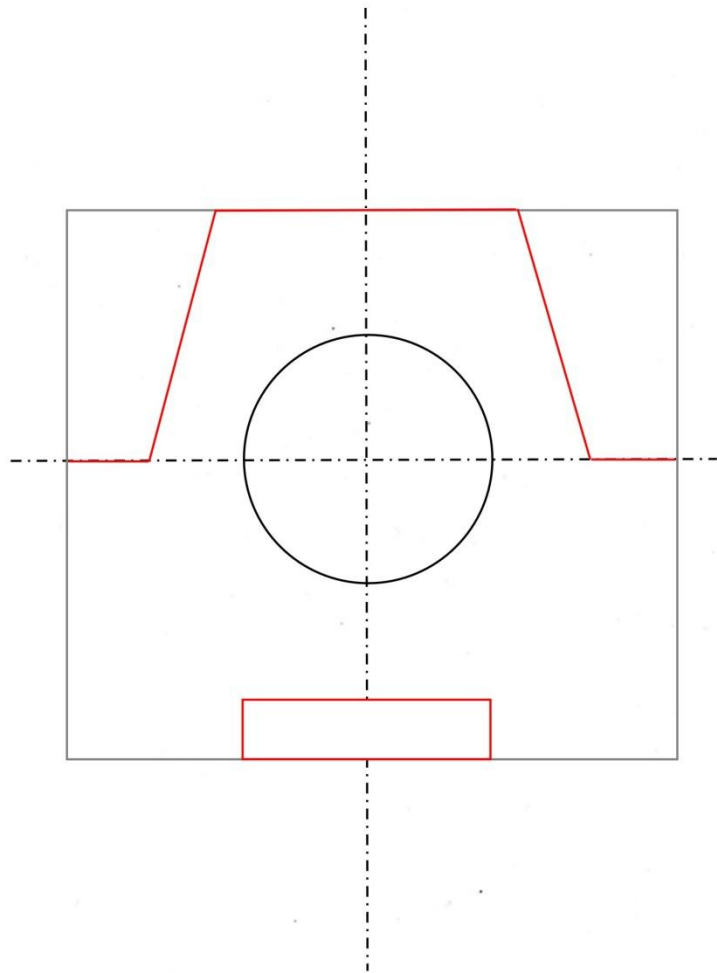
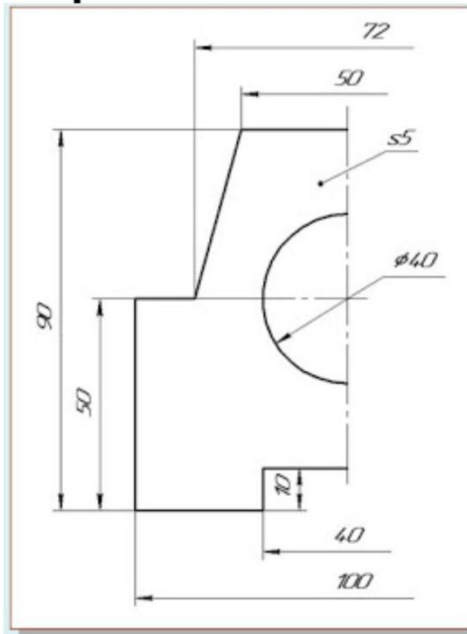
# 5. Выемки и выступы, вырезы



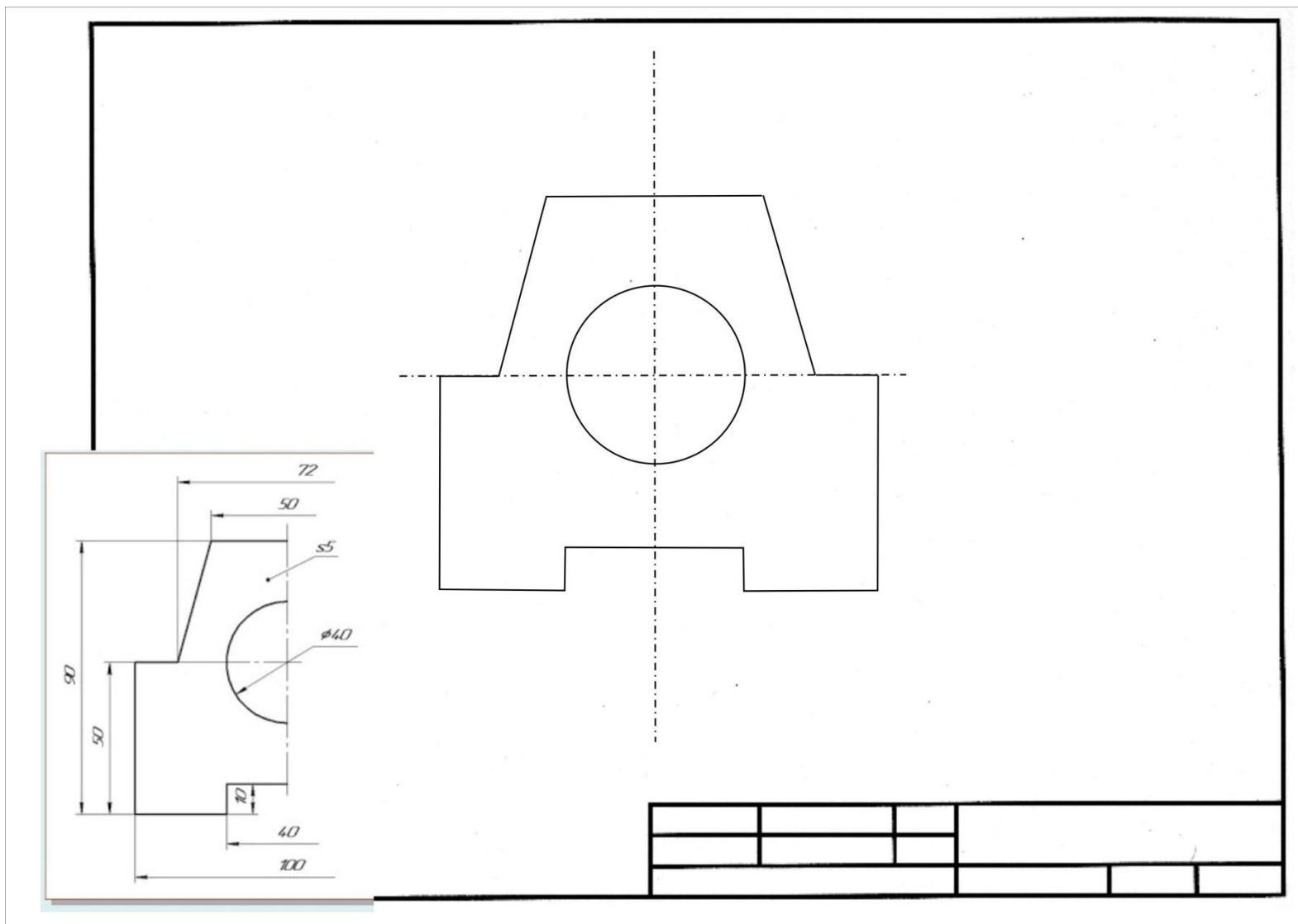








## 6. Обводка видимого контура детали



# 7. Нанесение размеров

# 8. Заполнение основной надписи

Образец выполнения задания

38Я

Чертил	Иванов И.	26.10.11
Проверил	Захаров В.Я.	
МБОУ "Лицей №19" 8А класс		
Картон	ПРОКЛАДКА	
	11	
		№2

The drawing shows a mechanical part with the following dimensions and features:

- Overall height: 120
- Overall width: 100
- Top flange width: 70
- Top flange height: 20
- Radius of the bottom semi-circular cutout: R20
- Width of the bottom cutout: 100
- Height of the main body: 60
- Inner diameter of the central hole:  $\phi 30$
- Surface texture symbol: s6

## Критерии оценивания:

1 оценка:

Правильность исполнения чертежа  
детали,,  
соблюдение типов линий,  
заполнение основной надписи,  
аккуратность.

2 оценка: нанесение размеров.