

адрес
100 110 000 (130h)
100 110 001

8 ячеек

Дешифрация адреса

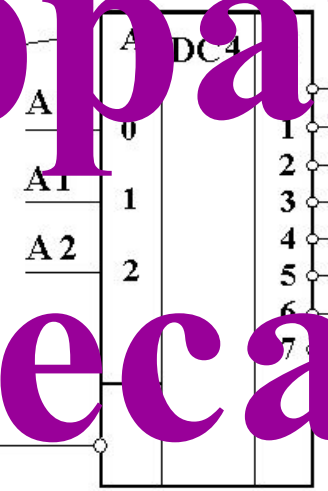
8 блоков по 64 ячейки = 2 ячеек

8 блоков по 64 ячейки = 64 ячейки

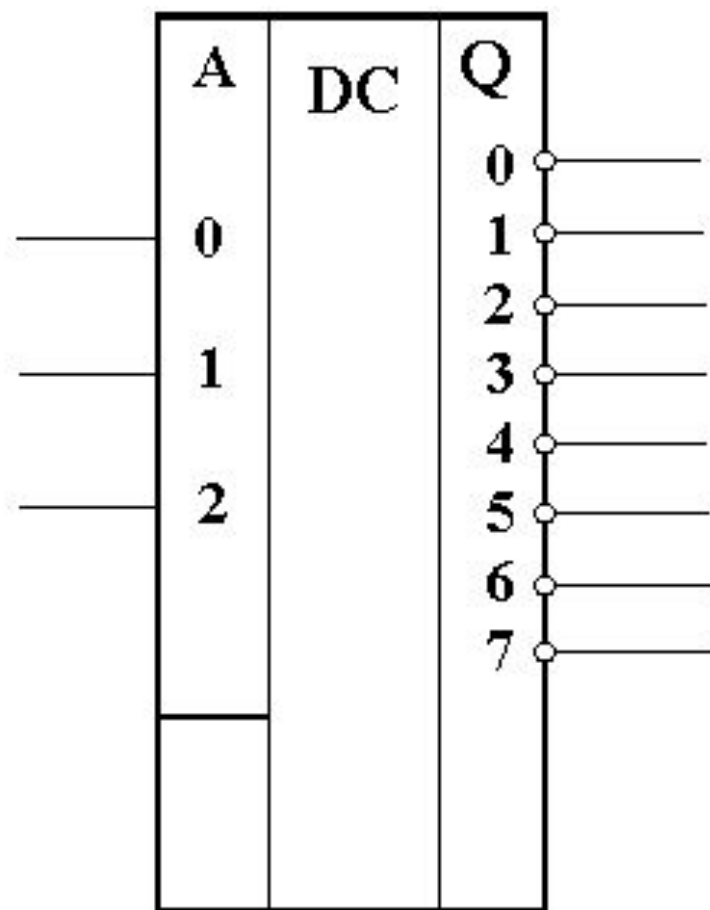
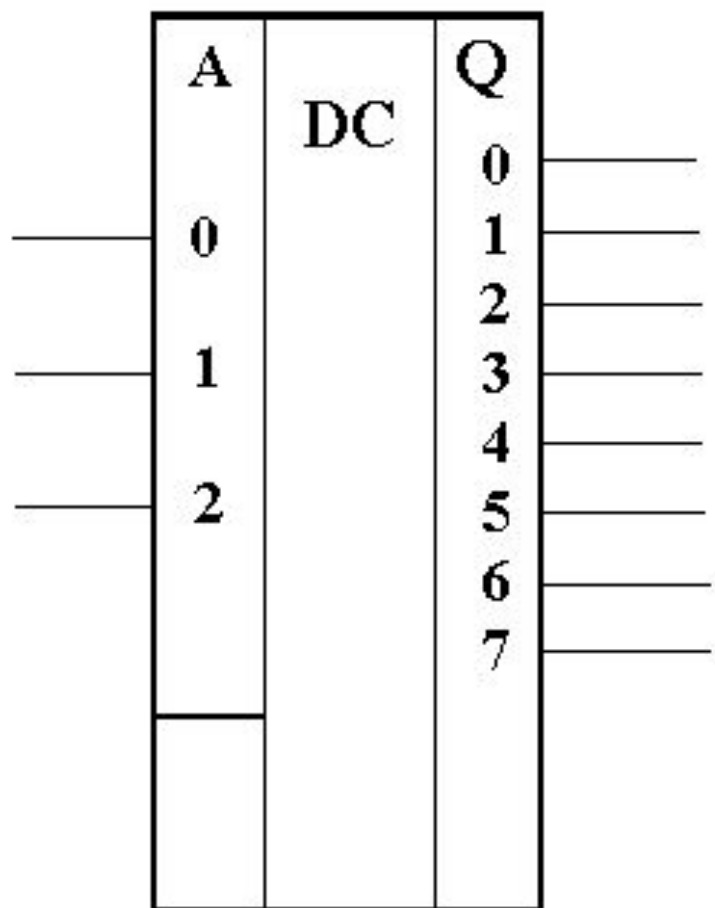
100 11 00

100 111 111

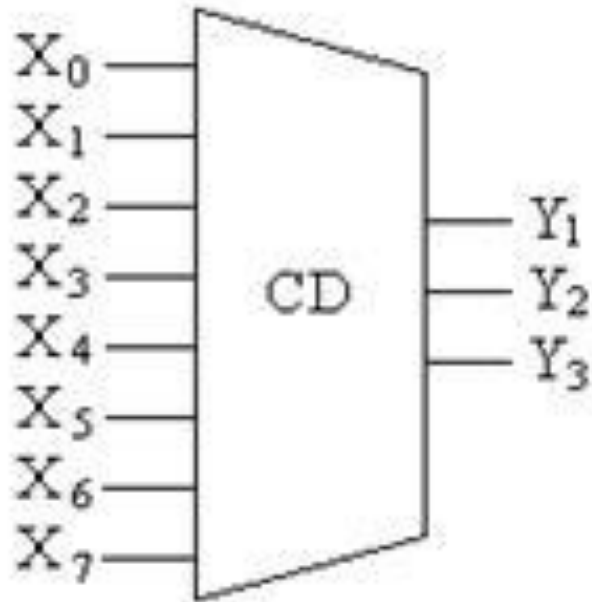
8 ячеек



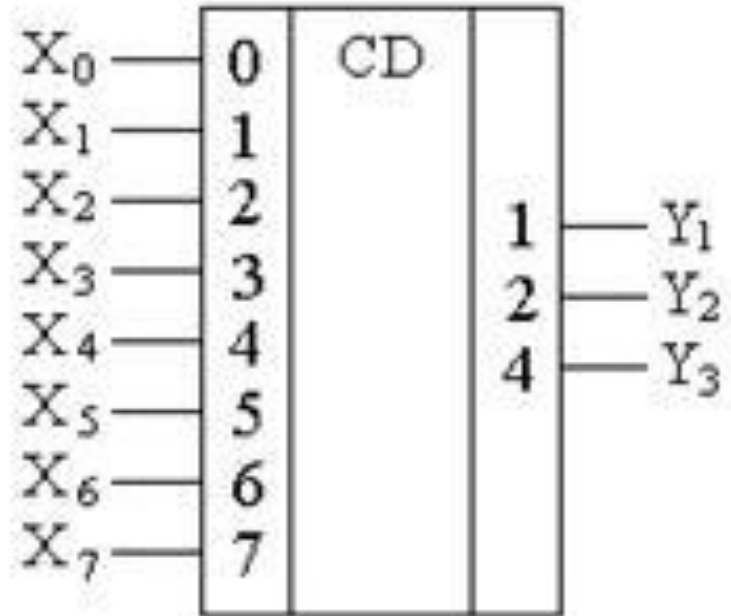
Дешифраторы



Шифратор

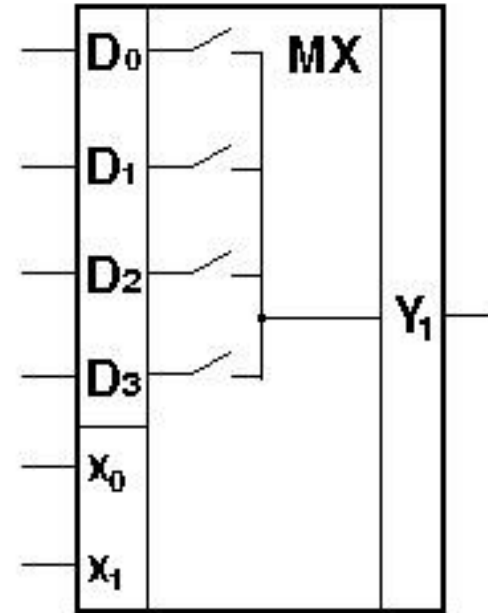
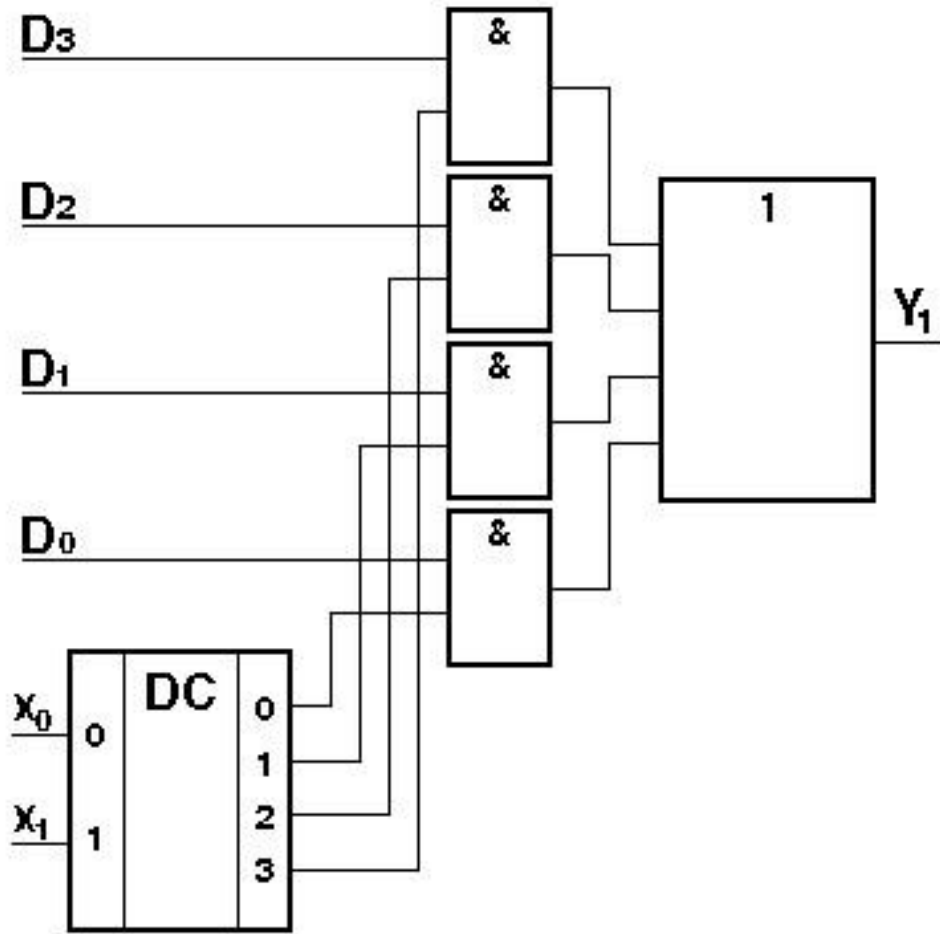


a

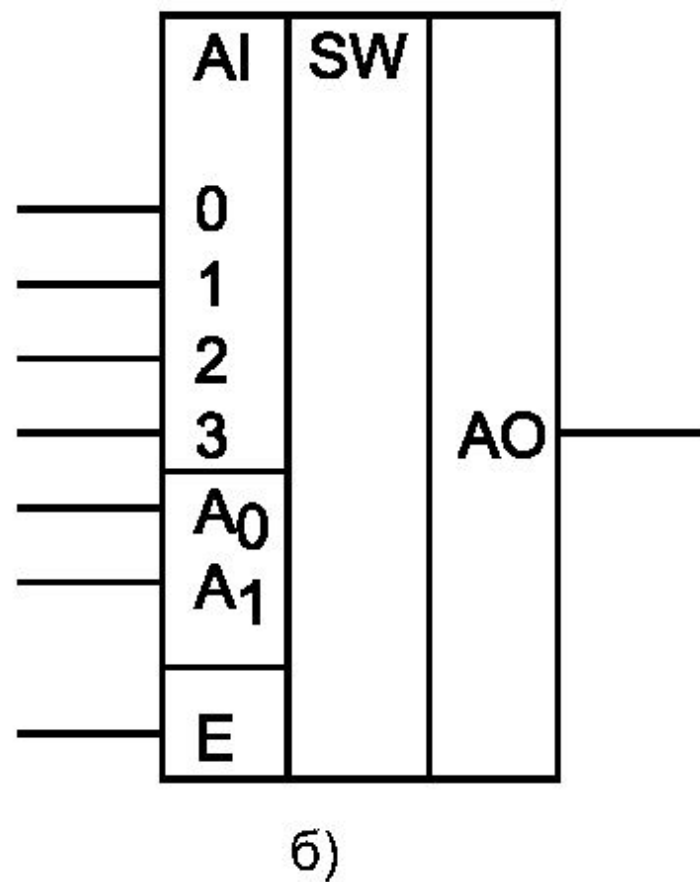
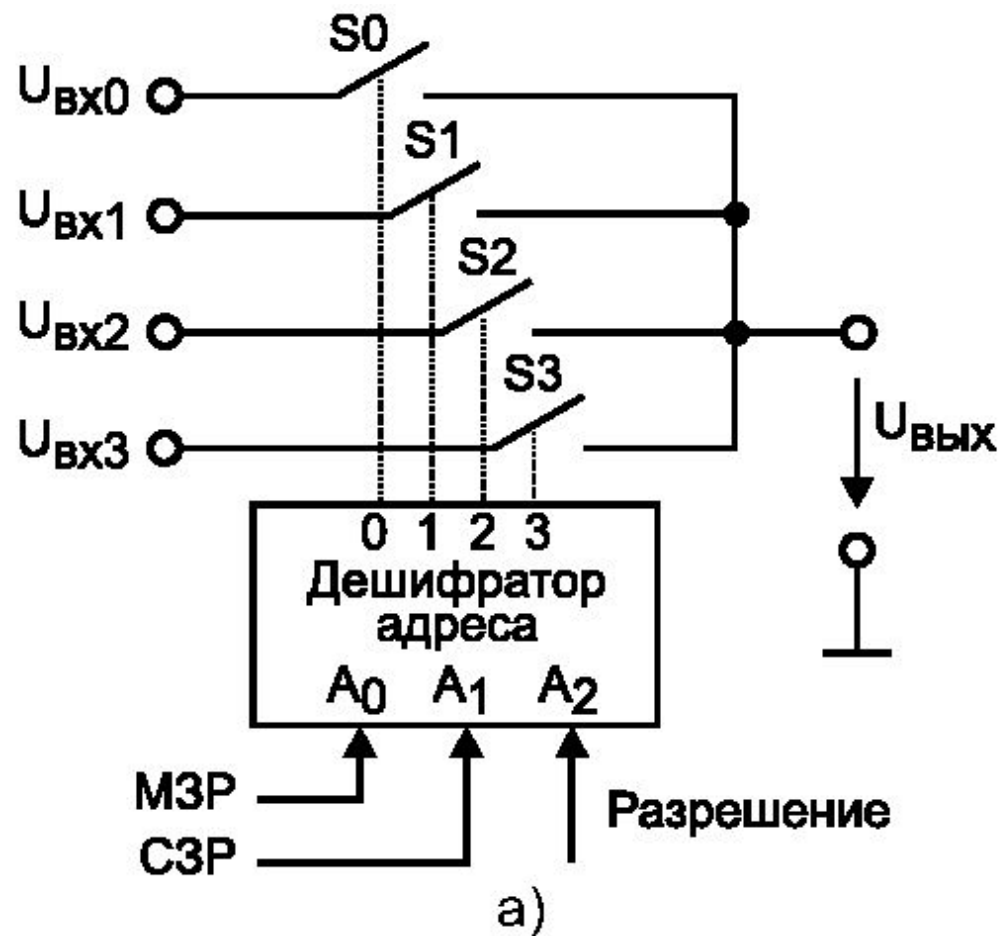


b

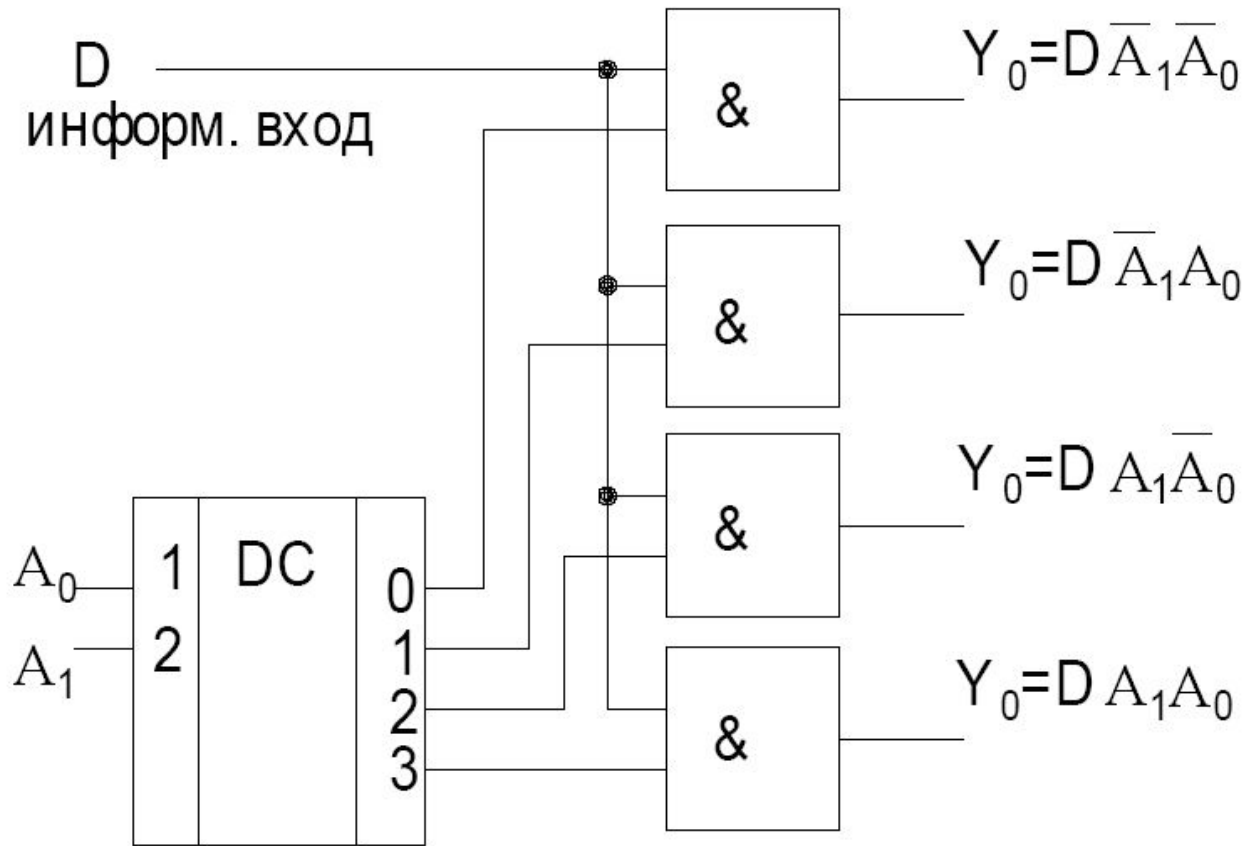
Мультиплексор



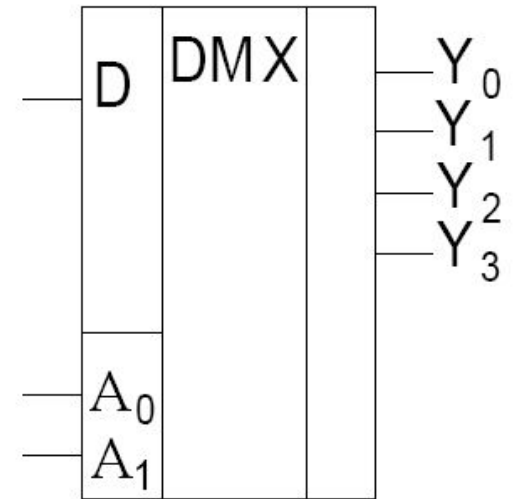
Мультиплексор



Демультимплексор



a)



б)

Полная дешифрация адреса

