

РОСЖЕЛДОР
Государственное образовательное учреждение
высшего образования
«Ростовский государственный университет путей сообщения»

Кафедра «Электрические машины и аппараты»

Направление 13.03.02 «Электроэнергетика и электротехника»

Профиль «Электроэнергетика»

Разработка высоковольтного асинхронного взрывобезопасного двигателя мощностью 200 кВт с повышенной перегрузочной способностью

Бакалаврская работа

Студент группы ЭМБС-4-217

Руководитель:

Нормоконтроль:

К. Г. Попов

к.т.н., доцент А. Е. Кочин

к.т.н., доцент А. Е. Кочин

2022

2

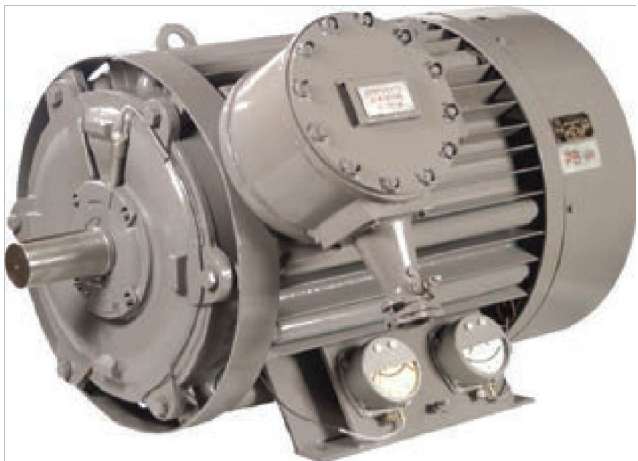
ЦЕЛИ И ЗАДАЧИ РАБОТЫ

Цель: проектирование двигателя, по своим параметрам и характеристикам удовлетворяющего требованиям действующих стандартов и имеющего большую, по сравнению с базовым, перегрузочную способность.

Задачи:

- сформулировать требования к проектируемому двигателю;*
- выполнить электромагнитный расчет;*
- рассчитать рабочие и пусковые характеристики двигателя;*
- выполнить тепловой и вентиляционный расчеты;*
- исследовать возможность повышения перегрузочной способности двигателя путем снижения линейной нагрузки статора;*
- произвести тепловой расчет внешнего охлаждения и рассчитать его эффективность.*

3 *Общий вид двигателя ВАО5П450SA4*



Номинальная мощность 200 кВт.

Номинальное напряжение 6 кВ.

Синхронная частота вращения 1500 об./мин.

Исполнение по степени защиты IP54.

Способ охлаждения двигателя IC0151.

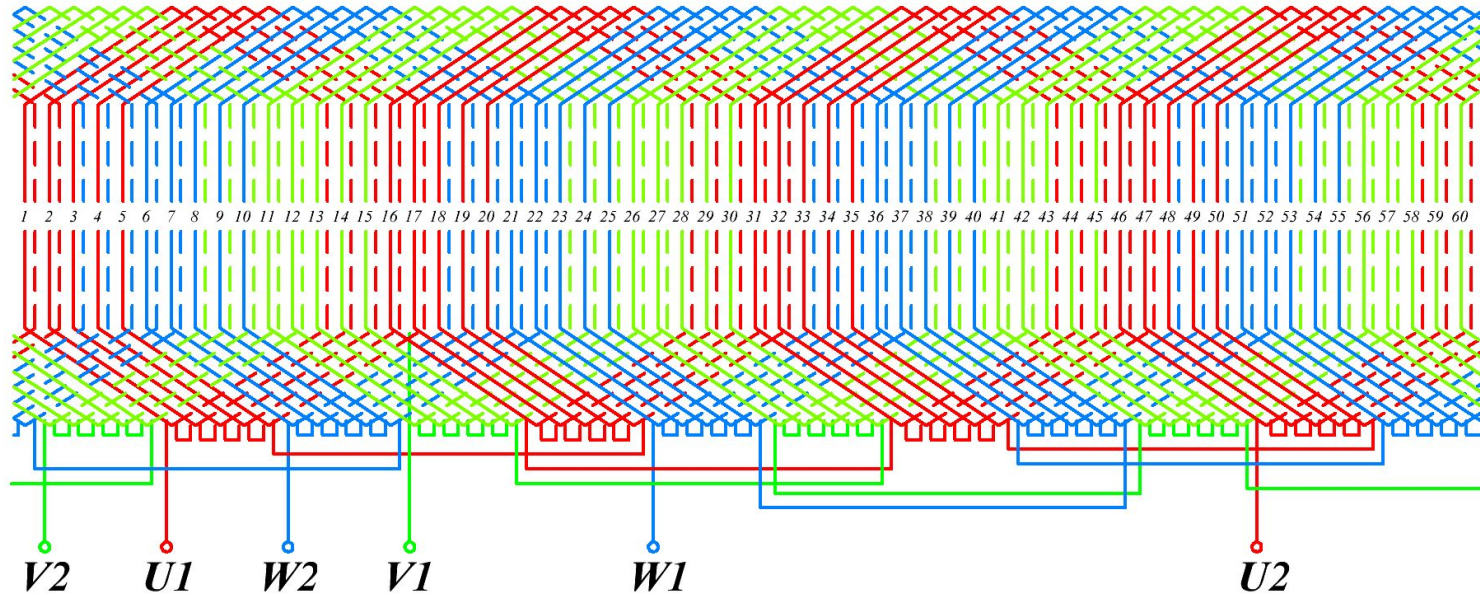
Режим работы двигателя S1.

Исполнение по взрывозащите рудничное РВ-3В.

Климатическое исполнение и категория размещения У2, У5.

4

Схема двухслойной петлевой обмотки статора



Число полюсов $2p=4$.

Число фаз $m=3$.

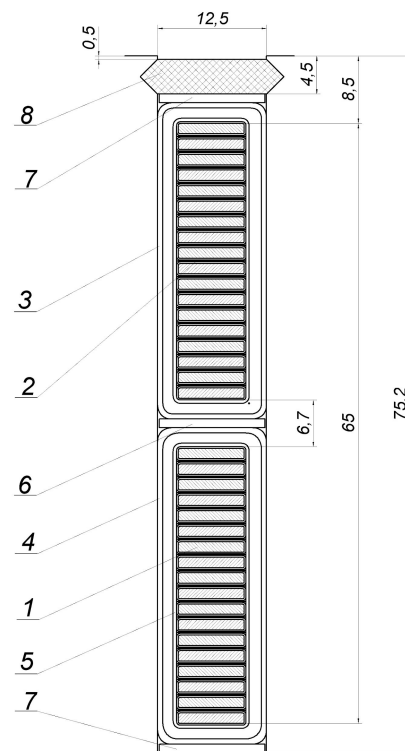
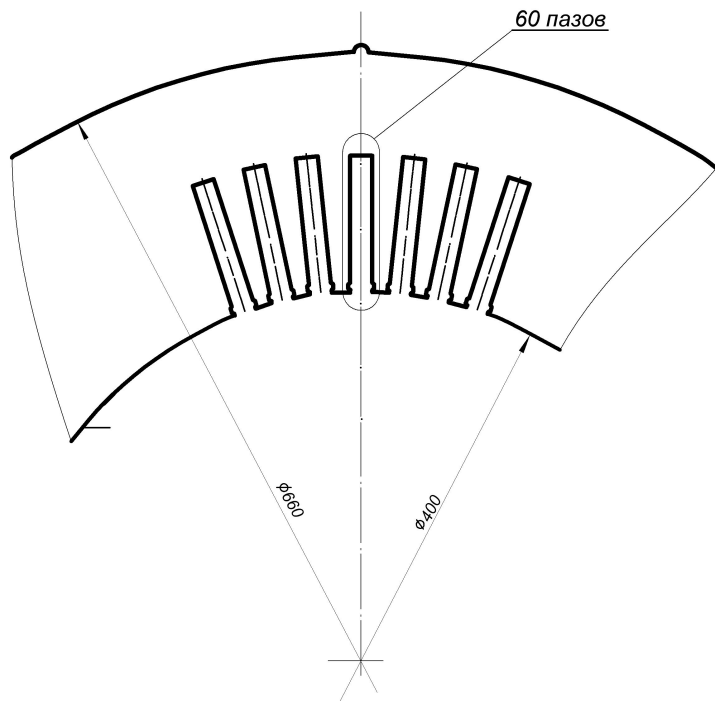
Число пазов $Z=60$.

Число пазов на полюс и фазу $q=5$.

Шаг обмотки $y=12$.

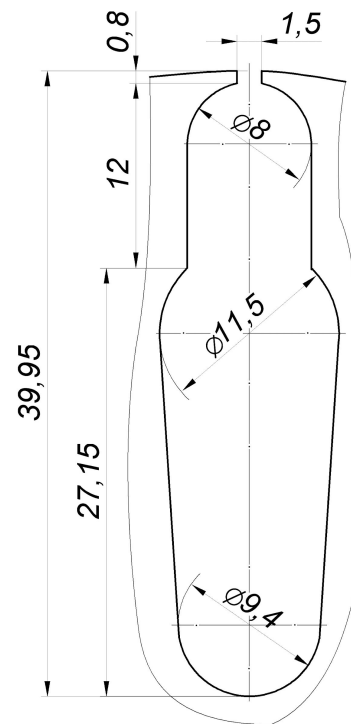
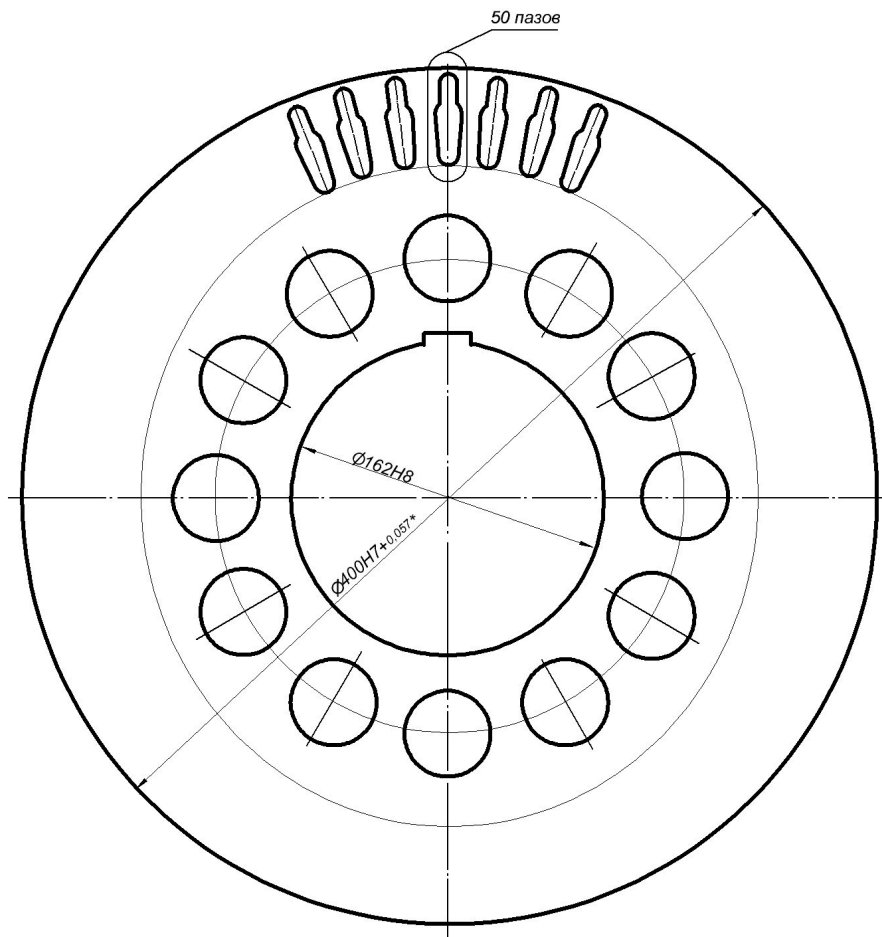
Число параллельных ветвей $a=1$.

5 Лист статора двигателя и паз статора



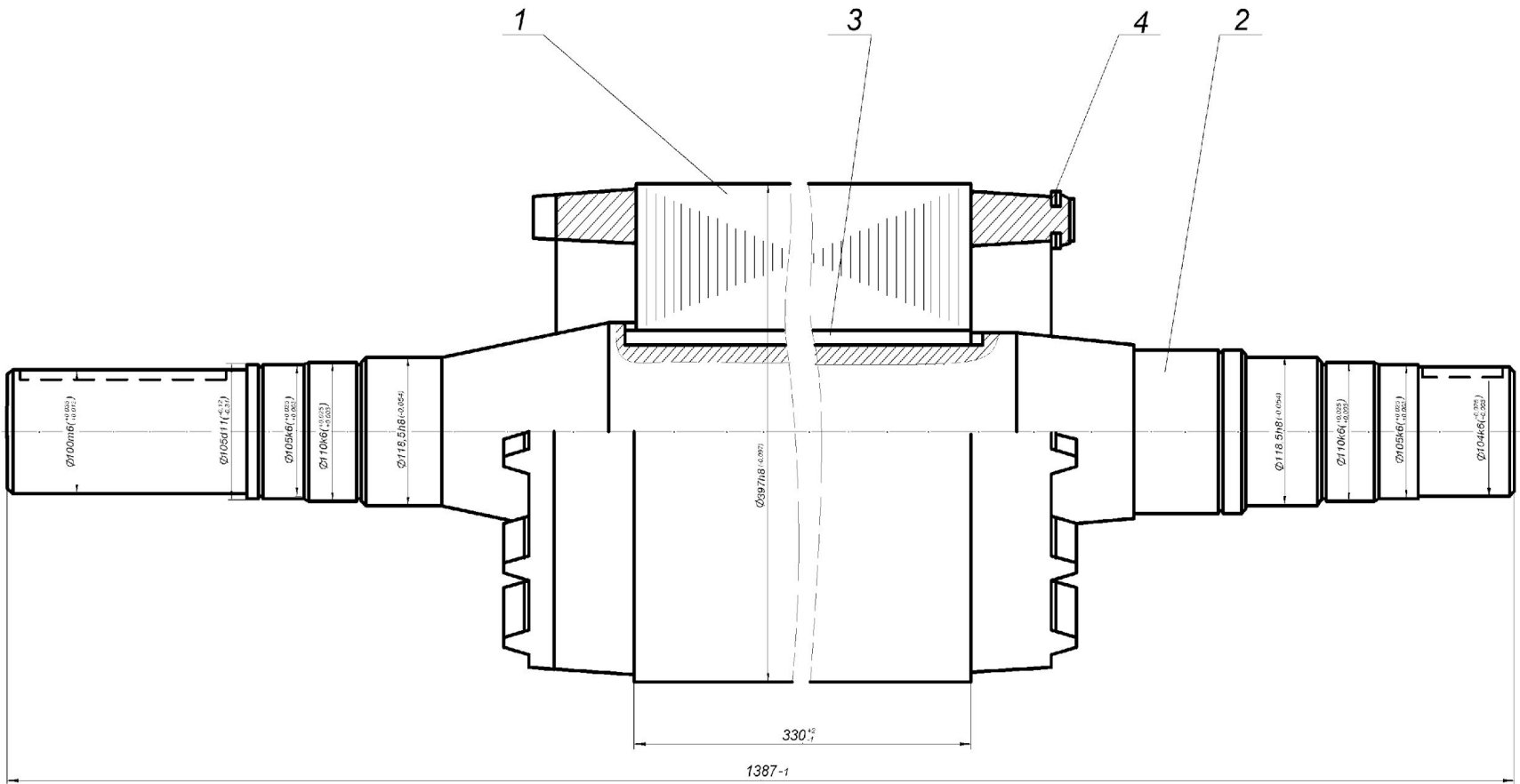
6

Лист ротора двигателя



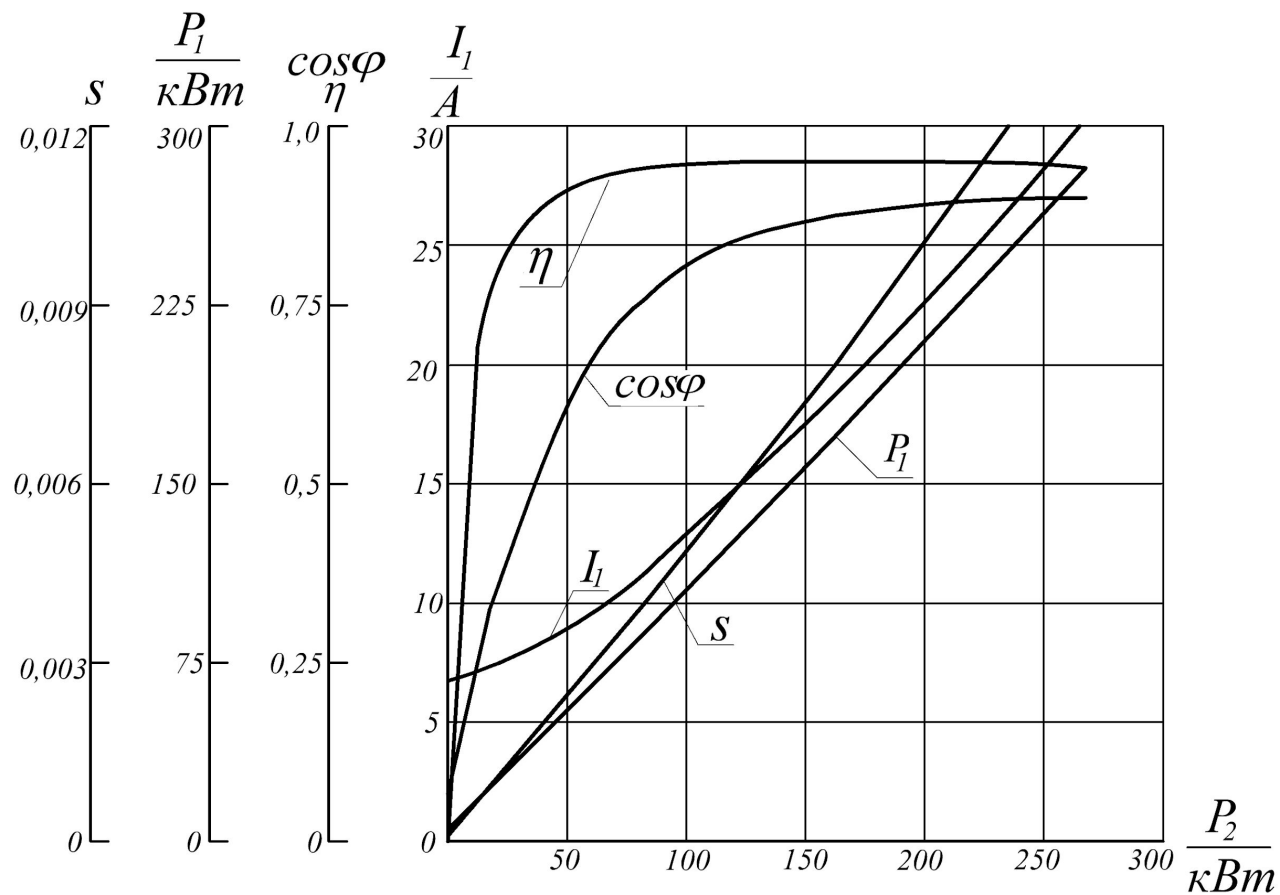
7

Ротор двигателя

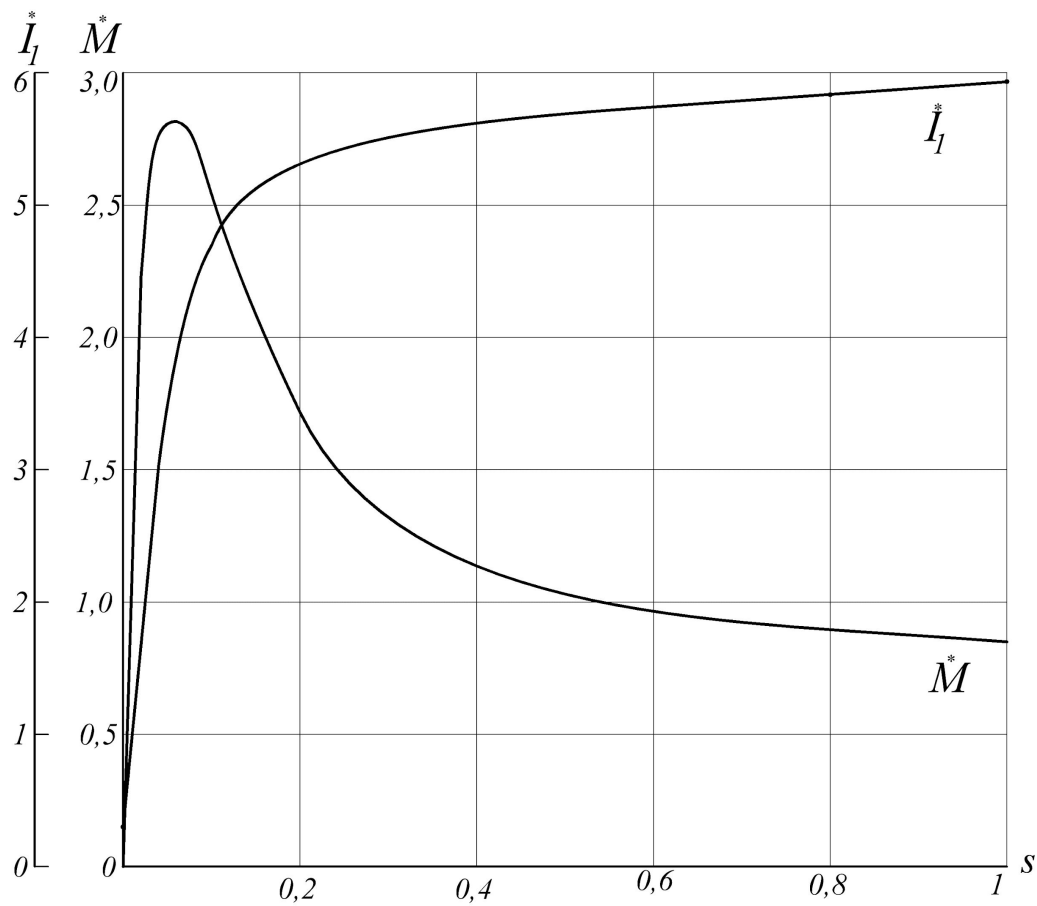


8

Рабочие характеристики двигателя



9 Механическая характеристика двигателя



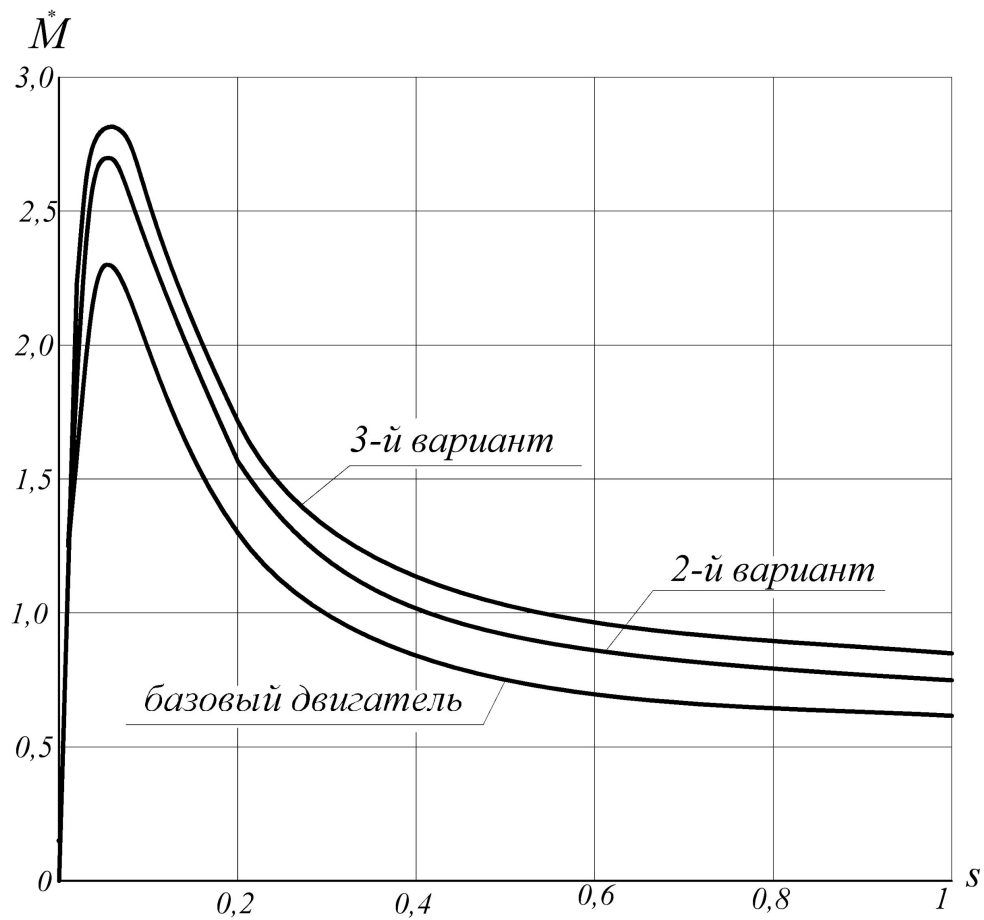
10

Сравнение различных вариантов двигателя

Параметр	Базовый	2-й вариант	3-й вариант
Намагничивающий ток	6,181	6,845	6,793
Активное сопротивление обмотки статора	2,391	2,214	2,214
Активное сопротивление обмотки ротора	1,785	1,554	1,553
Индуктивное сопротивление обмотки ротора	18,38	16,48	13,57
Индуктивное сопротивление обмотки статора	18,69	15,65	15,65
Номинальный КПД	0,9456	0,9478	0,9484
Номинальный коэффициент мощности	0,8820	0,8831	0,8912
Кратность пускового тока	4,722	5,594	5,934
Кратность пускового момента	0,615	0,757	0,855
Перегрузочная способность	2,295	2,693	2,816

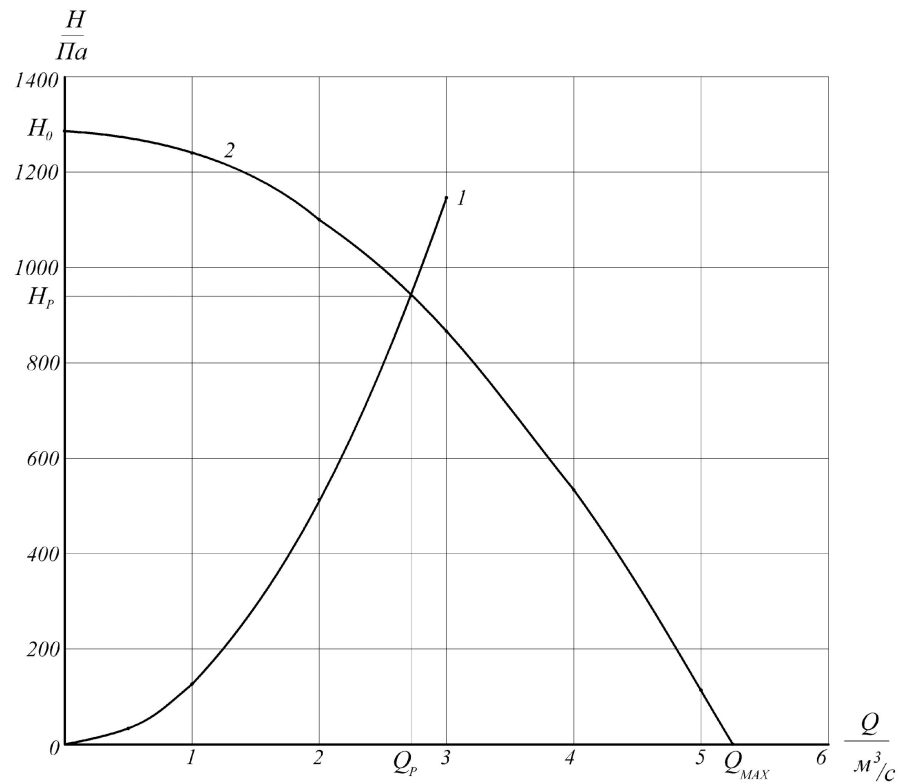
11

Механические характеристики различных вариантов



12

Результаты вентиляционного расчета

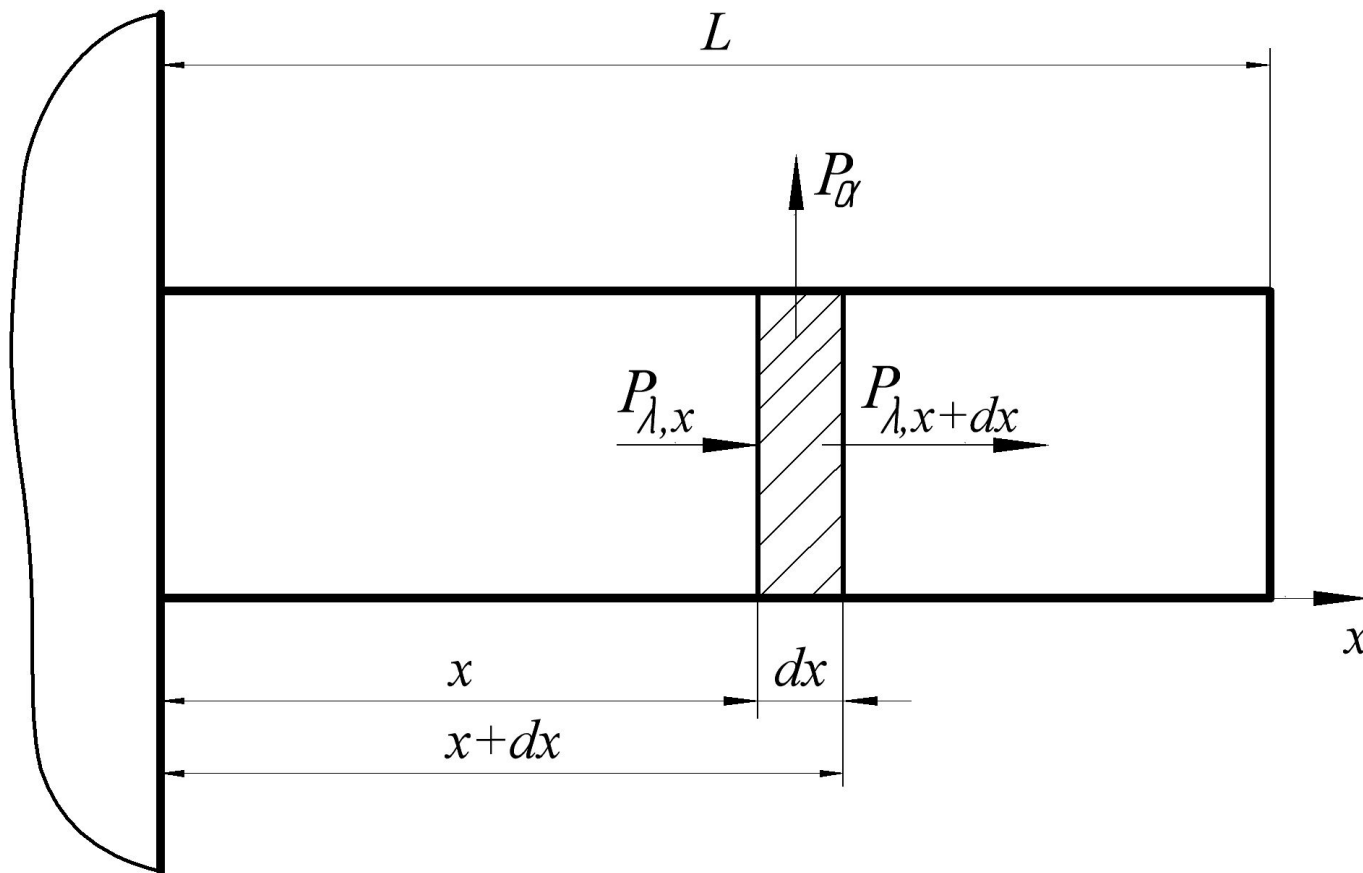


1 - характеристика цепи;

2 – характеристика вентилятора.

13

Расчетная схема теплового расчета ребра

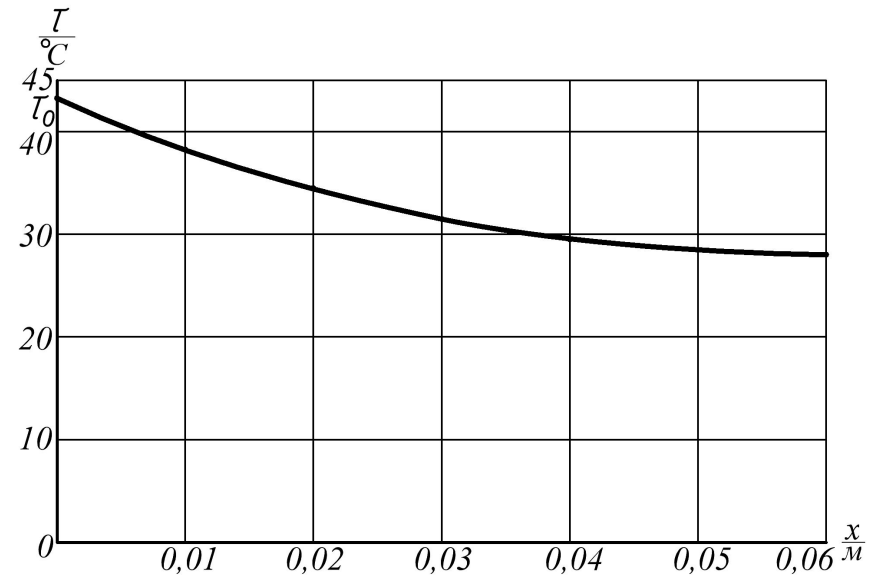


14 Результаты теплового расчета ребер

- Дифференциальное уравнение теплового баланса

$$\lambda \cdot S \frac{\partial^2 \theta}{\partial x^2} = \alpha (\theta - \theta_{\text{о.с.}}) \Pi$$

Распределение температуры по высоте ребра



ЗАКЛЮЧЕНИЕ

В результате выполнения бакалаврской работы спроектирован двигатель, по своим параметрам и характеристикам полностью отвечающий предъявляемым требованиям.

Перегрузочная способность двигателя повышена на 23 %.

Тепловой расчет показал, что превышения температур различных частей машины не превосходят допустимых значений.

В специальной части работы исследовано тепловое состояние внешнего оребрения и определена их эффективность.