

Практическое занятие

Расчет тока кз

ПРИМЕР

Определить ток трехфазного КЗ в точках К1, К2, К3 (рис. 5.5, а). Питание осуществляется от системы бесконечной мощности. Параметры, необходимые для расчета, приведены на рис. 5.5, а. Проведем решение в относительных и именованных единицах

1. Принимаем за базисные единицы $S_6 = 100$ МВ·А и средние напряжения ступеней $U_{61} = 37$; $U_{62} = 10,5$ кВ. Определяем базисные токи кА по (5.4),

$$I_{61} = \frac{S_6}{\sqrt{3}U_{61}} = \frac{100}{\sqrt{3} \cdot 37} = 1,56;$$

$$I_{62} = \frac{S_6}{\sqrt{3}U_{62}} = \frac{100}{\sqrt{3} \cdot 10,5} = 5,5.$$

Составляем схему замещения и определяем сопротивления элементов в базисных единицах в соответствии с табл. 5.1.

Трансформаторы Т1 и Т2:

$$x_{T1*} = \frac{U_{кТ1}}{100} \cdot \frac{S_6}{S_{ном.т}} = \frac{10,5}{100} \cdot \frac{100}{63} = 0,167;$$

$$x_{T2*} = \frac{8}{100} \cdot \frac{100}{10} = 0,8.$$

Воздушная линия Л1:

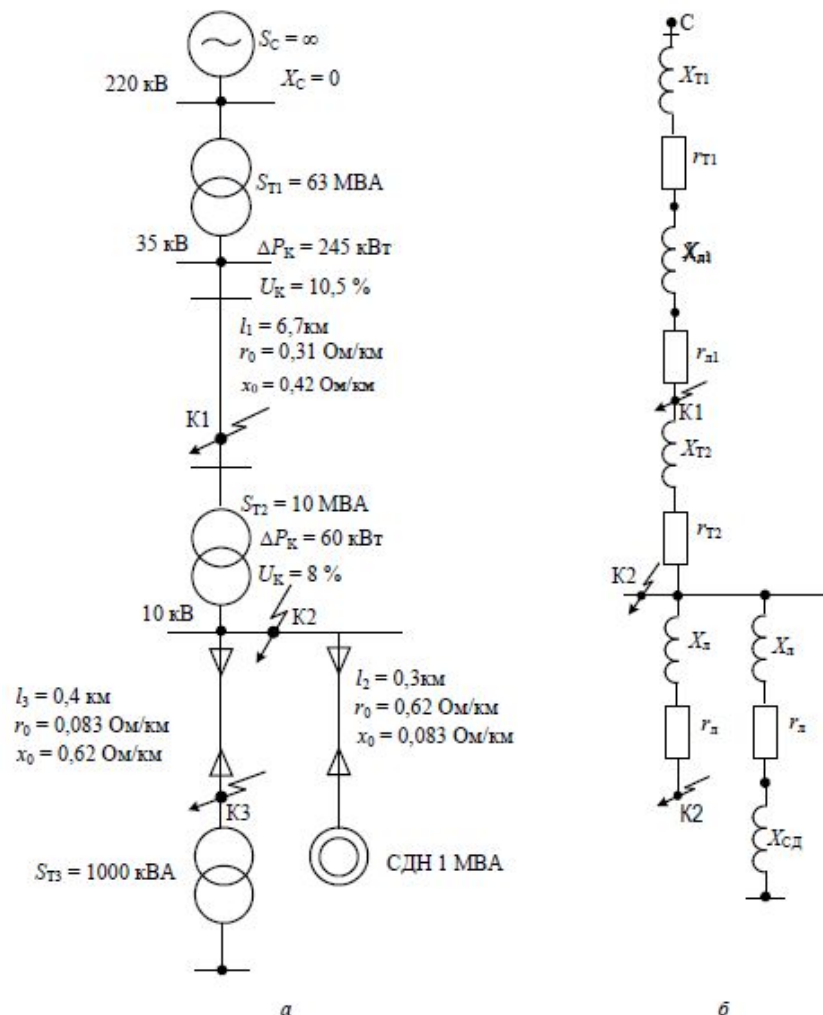
$$x_{Л1*} = x_0 l \frac{S_6}{U_6^2} = 0,4 \cdot 6,7 \frac{100}{37^2} = 0,196;$$

$$r_{Л1*} = r_0 l \frac{S_6}{U_6^2} = 0,31 \cdot 6,7 \frac{100}{37^2} = 0,152.$$

Кабельные линии Л2, Л3:

$$x_{Л2*} = 0,62 \cdot 0,4 \frac{100}{10,5^2} = 0,225; \quad r_{Л2*} = 0,08 \cdot 0,4 \frac{100}{10,5^2} = 0,029;$$

$$x_{Л3*} = 0,62 \cdot 0,3 \frac{100}{10,5^2} = 0,169; \quad r_{Л3*} = 0,08 \cdot 0,3 \frac{100}{10,5^2} = 0,022.$$



Синхронный двигатель:

$$x_{сд*}'' = x_d'' \frac{S_6}{S_{ном.сд}} = 0,2 \frac{100}{1} = 20.$$

3. Определяем суммарное сопротивление до точки К1:

$$x_{\Sigma 1*} = x_{T1*} + x_{л1*} = 0,167 + 0,196 = 0,363; \quad r_{\Sigma 1*} = r_{л1*} = 0,152.$$

4. Определяем ток КЗ, кА, в точке К1. Так как условие $r_{\Sigma} < x_{\Sigma}/3$ для точки К1 не выполняется, то учитываем в расчетах активное сопротивление

$$I_{к.К1} = \frac{I_6}{Z_{\Sigma 1*}} = \frac{1,56}{\sqrt{0,363^2 + 0,152^2}} = 3,96.$$

5. Определяем суммарное сопротивление со стороны системы и со стороны синхронного двигателя до точки К2:

$$x_{\Sigma с2*} = x_{\Sigma 1*} + x_{T2*} = 0,363 + 0,8 = 1,163; \quad r_{\Sigma с2*} = r_{\Sigma 1*} = 0,152;$$

$$x_{\Sigma сд2*} = x_{сд}'' + x_{л3*} = 20 + 0,169 = 20,169; \quad r_{\Sigma сд2*} = r_{л3*} = 0,022.$$

Так как условие $r_{\Sigma} < x_{\Sigma}/3$ для точки К2 выполняется, то не учитываем в расчетах активное сопротивление.

6. Определяем токи, кА, в точке К2 отдельно от системы и от синхронного двигателя:

$$I_{к.с.К2} = \frac{1}{x_{рез1*}} I_{62} = \frac{1}{1,163} \cdot 5,5 = 4,73;$$

$$I_{к.сд.К2} = \frac{1}{x_{рез2*}} I_{62} = \frac{1}{20,169} \cdot 5,5 = 0,27.$$

Суммарный ток, кА, в точке К2:

$$I_{к.К2} = I_{к.с.К2} + I_{к.сд.К2} = 4,73 + 0,27 = 5,0.$$

7. Определяем результирующие сопротивления до точки К3.

Объединять систему бесконечной мощности и синхронный двигатель нельзя, поэтому определяем токи с помощью коэффициентов распределения. Находим эквивалентное сопротивление от источников питания, коэффициенты распределения и результирующие сопротивления до точки К2 по (5.11), (5.12), (5.13).

$$x_{\text{экв}2*} = \frac{x_{\Sigma c2*} x_{\Sigma \text{сн}2*}}{x_{\Sigma c2*} + x_{\Sigma \text{сн}2*}} = \frac{1,163 \cdot 20,169}{1,163 + 20,169} = 1,1;$$

$$K_{p1} = \frac{x_{\text{экв}2*}}{x_{\Sigma c2*}} = \frac{1,1}{1,163} = 0,946; \quad K_{p2} = \frac{x_{\text{экв}2*}}{x_{\Sigma \text{сн}2*}} = \frac{1,1}{20,169} = 0,0545;$$

$$x_{\text{рез}3*} = x_{\text{экв}2*} + x_{\text{л}2*} = 1,1 + 0,225 = 1,325;$$

$$x_{\text{рез}13*} = \frac{x_{\text{рез}3*}}{K_{p1}} = \frac{1,325}{0,946} = 1,4; \quad x_{\text{рез}23*} = \frac{x_{\text{рез}3*}}{K_{p2}} = \frac{1,325}{0,0545} = 24,3.$$

8. Определяем токи, кА, в точке К3 отдельно от системы и от синхронного двигателя

$$I_{к.с.К3} = \frac{1}{X_{рез13*}} I_{62} = \frac{1}{1,4} \cdot 5,5 = 3,93;$$

$$I_{к.сд.К3} = \frac{1}{X_{рез23*}} I_{62} = \frac{1}{24,3} \cdot 5,5 = 0,226.$$

Суммарный ток, кА, в точке К3:

$$I_{к.К3} = I_{к.с.К3} + I_{к.сд.К3} = 3,93 + 0,226 = 4,156.$$

9. Определяем ударный ток, кА, в точке К1. Находим ударный коэффициент по кривой (рис. 5.3) в зависимости от отношения x_{Σ}/r_{Σ} :

$$T_{ал} = \frac{x_{\Sigma 1*}}{r_{\Sigma 1*}} = \frac{0,363}{0,152} = 2,39;$$

$$K_{уд1} = 1,24;$$

$$i_{уд1} = \sqrt{2} I_{к.К1} K_{уд1} = 1,41 \cdot 3,96 \cdot 1,24 = 6,92.$$

10. Определяем ударные токи, кА, в точках К2, К3. Находим ударные коэффициенты, $K_{уд1} = K_{уд2} = 1,8$.

$$i_{уд2} = \sqrt{2} I_{к.К2} K_{уд2} = 1,41 \cdot 5,0 \cdot 1,8 = 12,69;$$

$$i_{уд3} = \sqrt{2} I_{к.К3} K_{уд3} = 1,41 \cdot 4,156 \cdot 1,8 = 10,54.$$

КЗ в удаленных от генератора точках ударный коэффициент определяют по кривой зависимости $K_{уд} = f(T_a)$ (рис. 5.3).

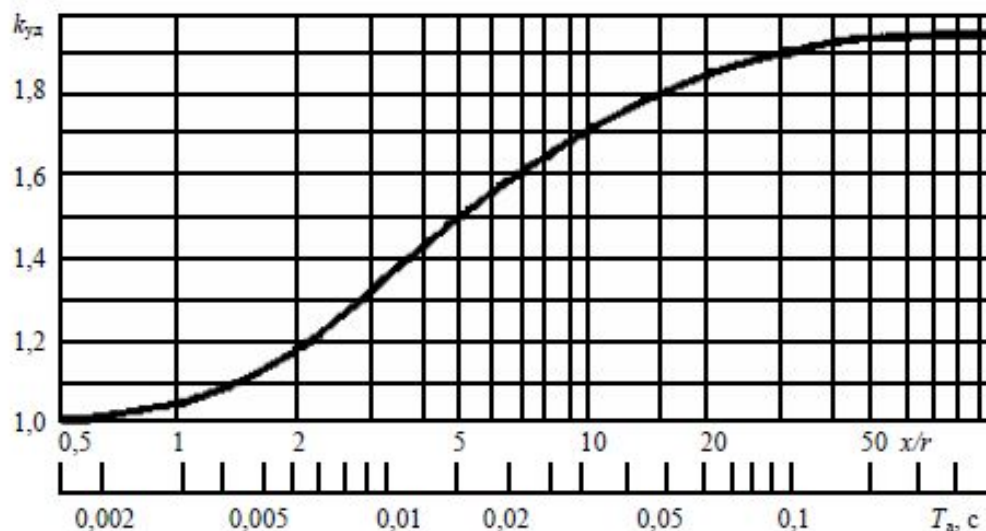


Рис. 5.3. Зависимость ударного коэффициента $K_{уд}$ от постоянной времени $T_a = x/r$

Таблица 5.3

Значения коэффициентов $K_{уд}$, q

Место короткого замыкания	Коэффициенты	
	$K_{уд}$	q
Выходы явнополюсного генератора без успокоительной обмотки	1,95	1,68
То же с успокоительной обмоткой	1,93	1,65
Выходы гурбогенератора	1,91	1,63
В цепи, когда не учитывается активное сопротивление	1,8	1,52
На низшей стороне трансформаторов:		
1600; 2500	1,4	–
630; 1000 кВА	1,3	–
100; 250; 400 кВА	1,2	1,09
Удаленные точки КЗ с учетом величины активного сопротивления	По рис. 5.1	

Действующее значение полного тока КЗ за первый период определяют по формуле

$$I_v = I_{до} \sqrt{1 + 2(K_{вз} - 1)^2}. \quad (5.6)$$

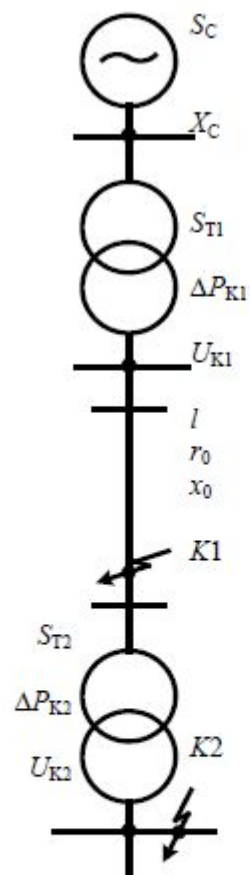


Рис. 5.1. Расчетная схема

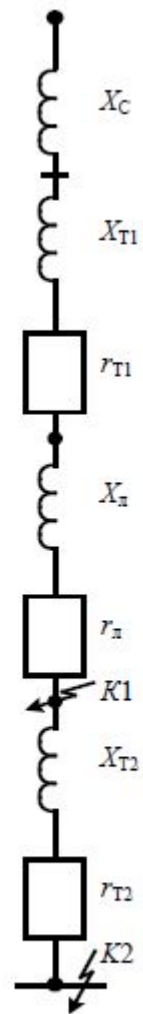


Рис. 5.2. Схема замещения

Таблица 5.1

Средние удельные значения индуктивных сопротивлений
воздушных и кабельных линий электропередачи

Линия электропередачи	$x_{уд}$, Ом/км
Одноцепная воздушная линия, кВ:	
6–220	0,4
220–330 (при расщеплении на два провода в фазе)	0,325
400–500 (при расщеплении на три провода в фазе)	0,307
750 (при расщеплении на четыре провода в фазе)	0,28
Трехжильный кабель, кВ:	
6–10	0,08
35	0,12
Одножильный маслонаполненный кабель 110–220 кВ	0,16

Таблица 5.2

Расчетные выражения для определения приведенных значений сопротивлений

Элемент электроустановки	Исходный параметр	Именованные единицы, Ом	Относительные единицы, о.е.
1	2	3	4
Генератор (G)	$x''_{d,ном}; S_{ном G},$ МВ·А	$x_G = x''_{d,ном} \cdot \frac{U_6^2}{S_{ном G}}$	$x_{+G} = x''_{d,ном} \cdot \frac{S_6}{S_{ном G}}$
	$x''_d, \%$; $S_{ном G},$ МВ·А	$x_G = \frac{x''_d \%}{100} \cdot \frac{U_6^2}{S_{ном G}}$	$x_{+G} = \frac{x''_d \%}{100} \cdot \frac{S_6}{S_{ном G}}$
Энергосистема (C)	$S_K,$ МВ·А	$x_G = \frac{U_6^2}{S_K}$	$x_{+G} = \frac{S_6}{S_K}$
	$I_{откл.ном},$ кА	$x_G = \frac{U_6^2}{\sqrt{3} I_{откл.ном} U_{ср}}$	$x_{+G} = \frac{S_6}{\sqrt{3} I_{откл.ном} U_{ср}}$
	$x_{*ном C};$ $S_{ном C},$ МВ·А	$x_G = x_{*ном C} \cdot \frac{U_6^2}{S_{ном C}}$	$x_{+G} = x_{*ном C} \cdot \frac{S_6}{S_{ном C}}$
Трансформатор (T)	$u_K, \%$ $S_{ном T},$ МВ·А	$x_G = \frac{u_K \%}{100} \cdot \frac{U_6^2}{S_{ном T}}$	$x_{+G} = \frac{u_K \%}{100} \cdot \frac{S_6}{S_{ном T}}$
Автотрансформатор и трехобмоточный трансформатор (T) (схема замещения - звезда)	$u_{K,B-C}, \%$; $u_{K,B-H}, \%$; $u_{K,C-H}, \%$; $S_{ном},$ МВ·А	$x_{6B} = \frac{1}{200} (u_{K,B-C} + u_{K,B-H} - u_{K,C-H}) \frac{U_6^2}{S_{ном T}};$ $x_{6C} = \frac{1}{200} (u_{K,B-C} + u_{K,C-H} - u_{K,B-H}) \frac{U_6^2}{S_{ном T}};$ $x_{6H} = \frac{1}{200} (u_{K,B-H} + u_{K,C-H} - u_{K,B-C}) \frac{U_6^2}{S_{ном T}}$	$x_{+6B} = \frac{1}{200} (u_{K,B-C} + u_{K,B-H} - u_{K,C-H}) \frac{S_6}{S_{ном T}};$ $x_{+6C} = \frac{1}{200} (u_{K,B-C} + u_{K,C-H} - u_{K,B-H}) \frac{S_6}{S_{ном T}};$ $x_{+6H} = \frac{1}{200} (u_{K,B-H} + u_{K,C-H} - u_{K,B-C}) \frac{S_6}{S_{ном T}}$

1	2	3	4
Трансформатор с расщепленной обмоткой низшего напряжения (Т)	$U_{к.В-Н}, \%$; $S_{ном.Т}, МВ\cdot А$	$x_{6B} = \left(\frac{u_{к.В-Н}}{100} - 0,5 \frac{u_{к.Н1-Н2}}{100} \right) \frac{U_6^2}{S_{ном.Т}};$ $x_{61} = x_{62} = \frac{2u_{к.В-Н}}{100} \cdot \frac{U_6^2}{S_{ном.Т}}$	$x_{+6B} = \left(\frac{u_{к.В-Н}}{100} - 0,5 \frac{u_{к.Н1-Н2}}{100} \right) \frac{S_6}{S_{ном.Т}};$ $x_{+61} = x_{+62} = \frac{2u_{к.В-Н}}{100} \cdot \frac{S_6}{S_{ном.Т}}$
Синхронные и асинхронные электродвигатели, компенсаторы (М)	x_d'' ; $S_{ном.М}, МВ\cdot А$	$x_6 = x_d'' \cdot \frac{U_6^2}{S_{ном.М}}$	$x_{+6} = x_d'' \cdot \frac{S_6}{S_{ном.М}}$
Реактор (LR)	$x_{ном.LR}, Ом$	$x_6 = x_{ном.LR} \frac{U_6^2}{U_{cp}^2}$	$x_{+6} = x_{ном.LR} \frac{S_6}{U_{cp}^2}$
Линия электропередачи (W)	$x_{уд}, Ом/км$; $l, км$	$x_6 = x_{уд} \cdot l \frac{U_6^2}{U_{cp}^2}$	$x_{+6} = x_{уд} \cdot l \frac{S_6}{U_{cp}^2}$

Примечание: $S_{ном}$ – номинальные мощности элементов (генератора, трансформатора, энергосистемы), МВА; S_6 – базисная мощность, МВ·А; $S_к$ – мощность КЗ энергосистемы, МВ·А; $I_{откл.ном}$ – номинальный ток отключения выключателя, кА; $x_{ном.С}$ – относительное номинальное сопротивление энергосистемы; $u_к\%$ – напряжение КЗ трансформатора; I_6 – базисный ток, кА; U_{cp} – среднее напряжение в месте установки данного элемента, кВ; $x_{уд}$ – индуктивное сопротивление линии на 1 км длины, Ом/км; l – длина линии, км.

Таблица 5.4

Средние значения сверхпереходной ЭДС E_*
и сверхпереходного сопротивления x_*' , отнесенные к номинальной мощности
источников питания

Источники питания	E_* , отн. ед.	x_*' , отн. ед.
Турбогенератор до 100 МВт	1,08	0,125
Турбогенератор 100–500 МВт	1,13	0,2
Гидрогенератор с успокоительной обмоткой	1,13	0,2
Гидрогенератор без успокоительной обмотки	1,18	0,27
Синхронный компенсатор	1,2	0,2
Синхронный двигатель	1,1	0,2
Асинхронный двигатель	0,9	0,2