



*Примеры решения задач
высокого уровня сложности*

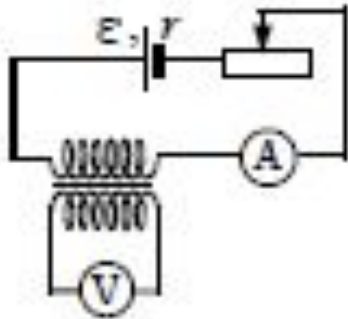
*из ЕГЭ по физике
(часть С)*

*Никогда не ставьте задачу, решение
которой вам неизвестно...*

(Законы Мэрфи)

Качественная задача (демо)

На рисунке приведена электрическая цепь, состоящая из гальванического элемента, реостата, трансформатора, амперметра и вольтметра. В начальный момент времени ползунок реостата установлен посередине и неподвижен. Опираясь на законы электродинамики, объясните, как будут изменяться показания приборов в процессе перемещения ползунка реостата влево. ЭДС самоиндукции пренебречь по сравнению с ε .



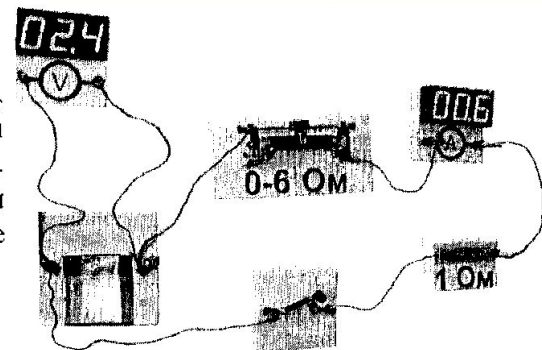
1. Во время перемещения движка реостата показания амперметра будут плавно увеличиваться, а вольтметр будет регистрировать напряжение на концах вторичной обмотки. Примечание: Для полного ответа не требуется объяснения показаний приборов в крайнем левом положении. (Когда движок придет в крайнее левое положение и движение его прекратится, амперметр будет показывать постоянную силу тока в цепи, а напряжение, измеряемое вольтметром, окажется равным нулю.)

2. При перемещении ползунка влево сопротивление цепи уменьшается, а сила тока увеличивается в соответствии с законом Ома для полной цепи $I = \varepsilon / (R + r)$, где R – сопротивление внешней цепи.

3. Изменение тока, текущего в первичной обмотке реостата вызывает изменение индукции магнитного поля, создаваемого этой обмоткой. Это приводит к изменению магнитного потока через вторичную обмотку трансформатора.

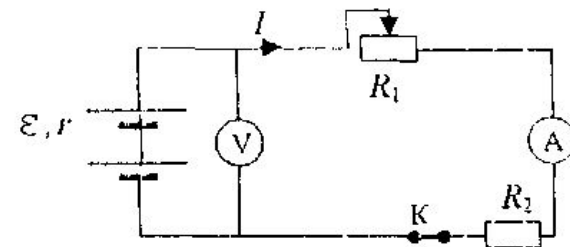
4. В соответствии с законом индукции Фарадея возникает ЭДС индукции $\varepsilon_{\text{инд}} = -\Delta\Phi/\Delta t$ во вторичной обмотке, а следовательно, напряжение U на ее концах, регистрируемое вольтметром.

С1 На фотографии изображена электрическая цепь, состоящая из резистора, реостата, ключа, цифровых вольтметра, подключенного к батарее, и амперметра. Составьте принципиальную электрическую схему этой цепи. Используя законы постоянного тока, объясните, как изменятся (уменьшится или увеличится) сила тока в цепи и напряжение на батарее при перемещении движка реостата в крайнее левое положение.



1. Эквивалентная электрическая схема цепи, учитывающая внутреннее сопротивление батареи, изображена на рисунке, где I – сила тока в цепи.

Ток через вольтметр практически не течет, а сопротивление амперметра пренебрежимо мало.



2. Сила тока в цепи определяется законом Ома для замкнутой (полной) цепи:

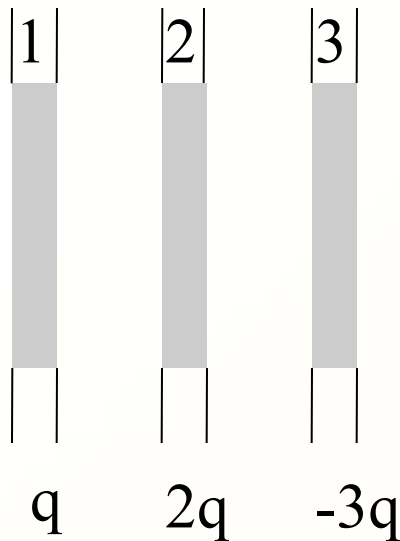
$$I = \frac{\varepsilon}{R_1 + R_2 + r}.$$

В соответствии с законом Ома для участка цепи напряжение, измеряемое вольтметром: $U = I(R_1 + R_2) = \varepsilon - Ir$.

3. При перемещении движка реостата влево его сопротивление R_1 возрастает, что приводит к уменьшению силы тока в цепи I . При этом напряжение на батарее U возрастает.

Качественная задача

На трёх параллельных металлических пластинах большой площади располагаются заряды, указанные на рисунке. Какой заряд находится на правой плоскости третьей пластины?



Суммарное электрическое поле внутри пластины должно быть равно нулю, иначе в ней будет течь ток. Значит, поле зарядов, расположенных левее этого массива, должно компенсироваться полем зарядов, расположенных справа от него.

Поэтому, *во-первых*, суммарный заряд всех трёх пластин должен быть распределён так, что суммарный «левый» заряд равен (по величине и по знаку) суммарному «правому» заряду.

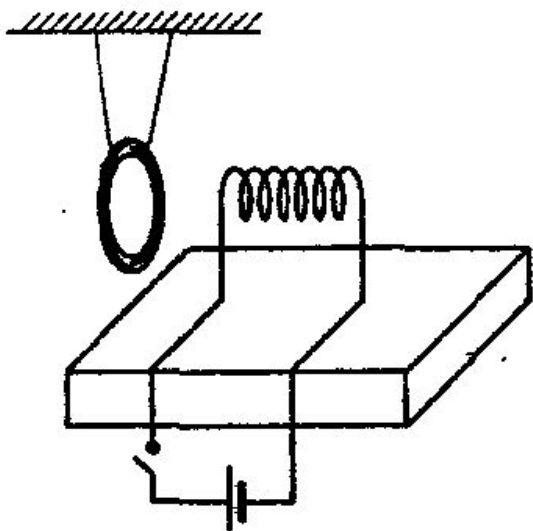
Во-вторых, суммарный заряд всех трёх пластин равен нулю:

$$q + 2q - 3q = 0.$$

Значит, слева от проводящего массива третьей пластины (как и справа от него) должен располагаться суммарный нулевой заряд. Это достигается в том случае, когда на правой поверхности третьей пластины находится 0.

Качественная задача

С1. Замкнутое медное кольцо подвешено на длинных нитях вблизи катушки индуктивности, закрепленной на столе и подключенной к источнику постоянного тока (см. рисунок). Первоначально электрическая цепь катушки разомкнута. Как будет двигаться кольцо при замыкании цепи? Ответ поясните, используя физические закономерности.



1. При замыкании цепи катушки начинает изменяться поток вектора магнитной индукции через кольцо. По закону электромагнитной индукции в кольце возникает ЭДС индукции, появляется индукционный ток. В соответствии с правилом Ленца взаимодействие токов в кольце и в катушке приводит к тому, что кольцо отталкивается от катушки.

2. Затем кольцо возвращается в исходное положение, т.к. индукционный ток препятствует возможным колебаниям кольца на нитях.

3. Индукционный ток в неподвижном кольце вблизи катушки с постоянным током равен нулю, магнитные свойства меди выражены слабо, поэтому, вернувшись в исходное положение равновесия, кольцо остается неподвижным.

Качественная задача

С1. Каким образом установка батарей отопления под окном помогает выравниванию температур в комнате в зимнее время? Ответ поясните, используя физические закономерности.

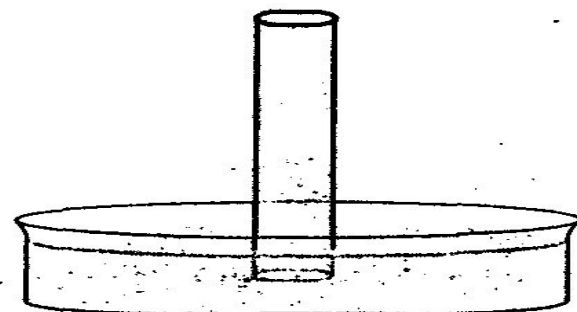
1. Перемешивание воздуха и выравнивание его температуры в комнате при работающих батареях происходит за счет конвекции.

2. В соответствии с уравнением Клапейрона—Менделеева, $pV = \frac{m}{M}RT$, или $\rho = \frac{m}{V} = \frac{Mp}{RT}$ плотность ρ воздуха при одном и том же давлении выше у холодного воздуха и ниже у теплого воздуха.

3. Поэтому воздух, нагретый батареей, в соответствии с законом Архимеда поднимается вверх, к окну, а воздух, остывший от соприкосновения с холодным стеклом окна, опускается к батарее для нагрева. Это перемешивание выравнивает температуру в комнате.

Качественная задача

С1. Широкую стеклянную трубку длиной около полуметра, запаянную с одного конца, целиком заполнили водой и установили вертикально открытым концом вниз, погрузив низ трубки на несколько сантиметров в тазик с водой (см. рисунок). При комнатной температуре трубка остается целиком заполненной водой. Воду в тазике медленно нагревают. Где установится уровень воды в трубке, когда вода в тазике начнет закипать? Ответ поясните, используя физические закономерности.



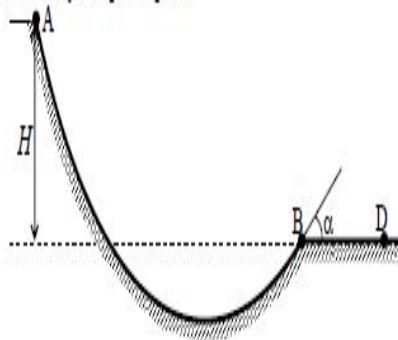
1. При комнатной температуре вода занимает весь объем трубки и не выливается из нее, потому что давление насыщенного водяного пара при комнатной температуре очень невелико (менее 3% от нормального атмосферного давления) и над водой возникнет «торричеллиева пустота», заполненная насыщенным водяным паром, только если высота водяного столба будет примерно 10 метров.

2. С ростом температуры воды давление ее насыщенного пара растет, пока при температуре кипения не сравняется с внешним атмосферным давлением.

3. Поэтому, когда температура воды в трубке приблизится к температуре кипения, над водой в трубке появится «торричеллиева пустота», заполненная насыщенным водяным паром. С дальнейшим повышением температуры уровень воды в трубке будет понижаться. При температуре кипения достигается равенство давления насыщенного водяного пара в трубке и атмосферного давления, поэтому уровень воды в трубке и в тазике одинаков.

C2

Шайба массой m начинает движение по желобу AB из точки A из состояния покоя. Точка A расположена выше точки B на высоте $H=6$ м. В процессе движения по желобу механическая энергия шайбы из-за трения уменьшается на $\Delta E=2$ Дж. В точке B шайба вылетает из желоба под углом $\alpha=15^\circ$ к горизонту и падает на землю в точке D , находящейся на одной горизонтали с точкой B (см. рисунок). $BD=4$ м. Найдите массу шайбы m . Сопротивлением воздуха пренебречь.



1. Скорость шайбы в точке B определяется из баланса ее энергии в точках A и B с учетом потерь на трение: $\frac{mv^2}{2} = mgH - \Delta E$.

$$\text{Отсюда } v^2 = 2gH - \frac{2\Delta E}{m}.$$

2. Время полета шайбы из точки B в точку D :

$$y = v \sin \alpha \cdot t - \frac{gt^2}{2} = 0, \text{ где } y - \text{вертикальная координата шайбы в системе}$$

$$\text{отсчета с началом координат в точке } B. \text{ Отсюда } t = \frac{2v \sin \alpha}{g}.$$

3. Дальность полета BD определяется из выражения для горизонтальной координаты шайбы в той же системе отсчета:

$$BD = v \cos \alpha \cdot t = \frac{v^2}{g} \sin 2\alpha.$$

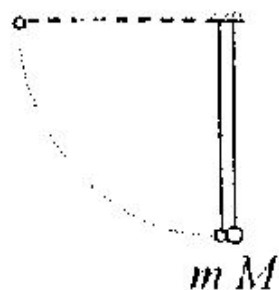
4. Подставляя в выражение для BD значение v^2 , получаем

$$BD = 2 \left(H - \frac{\Delta E}{mg} \right) \sin 2\alpha.$$

5. Отсюда находим массу шайбы: $m = \frac{\Delta E}{g \left(H - \frac{BD}{2 \sin 2\alpha} \right)}$.

Ответ: $m = 0,1$ кг.

C2 Два шарика, массы которых отличаются в 3 раза, висят, соприкасаясь, на вертикальных нитях. Легкий шарик отклоняют на угол 90° и отпускают без начальной скорости, и он абсолютно упруго сталкивается с тяжелым шариком. Какую часть кинетической энергии легкого шарика перед ударом составит кинетическая энергия тяжелого шарика тотчас после удара?



Закон сохранения механической энергии при ударе:

$$\frac{mv^2}{2} = \frac{MV'^2}{2} + \frac{m(v')^2}{2}. \quad (1)$$

Закон сохранения импульса при ударе:

$$mv = mv' + MV'. \quad (2)$$

Решая систему уравнений (1) – (2) с учетом условия $M = 3m$, получаем:

$$\frac{W'_M}{W'_m} = 0,75. \quad \text{Ответ: } \frac{W_M}{W_m} = 0,75.$$

C2 Начальная скорость снаряда, выпущенного вертикально вверх, равна 200 м/с. В точке максимального подъема снаряд разорвался на два осколка. Первый осколок массой m_1 упал на Землю вблизи точки выстрела, имея скорость в 2 раза больше начальной скорости снаряда. Второй осколок массой m_2 поднялся до высоты 4 км. Чему равно отношение масс $\frac{m_1}{m_2}$ этих осколков? Сопротивлением воздуха пренебречь.

Согласно закону сохранения механической энергии, высоту подъема снаряда можно рассчитать по формуле: $mgh = \frac{mv_0^2}{2} \Rightarrow h = \frac{v_0^2}{2g}$.

Из закона сохранения энергии определяем начальную скорость первого и второго осколков: $\frac{m_1(2v_0)^2}{2} = m_1gh + \frac{m_1v_1^2}{2} \Rightarrow v_1 = \sqrt{4v_0^2 - 2gh} =$

$$\sqrt{4v_0^2 - v_0^2} = \sqrt{3}v_0, \quad m_2gh_{\max} = m_2gh + \frac{m_2v_2^2}{2} \Rightarrow v_2 = \sqrt{2gh_{\max} - v_0^2}.$$

Согласно закону сохранения импульса, $m_1v_1 = m_2v_2$: $\frac{m_1}{m_2} = \frac{v_2}{v_1}$.

$$\text{Следовательно, } \frac{m_1}{m_2} = \frac{\sqrt{2gh_{\max} - v_0^2}}{\sqrt{3}v_0} = \frac{\sqrt{3}}{3}. \text{ Ответ: } \frac{m_1}{m_2} \approx 0,58.$$

C2 Начальная скорость снаряда, выпущенного из пушки вертикально вверх, равна 500 м/с. В точке максимального подъема снаряд разорвался на два осколка. Первый упал на землю вблизи точки выстрела, имея скорость в 2 раза больше начальной скорости снаряда, а второй в этом же месте — через 100 с после разрыва. Чему равно отношение массы первого осколка к массе второго осколка? Сопротивлением воздуха пренебречь.

Согласно закону сохранения энергии, высоту подъема снаряда можно рассчитать по формуле: $mgh = \frac{mv_0^2}{2} \Rightarrow h = \frac{v_0^2}{2g}$. Из закона сохранения энергии определяем начальную скорость первого осколка:


$$\frac{m_1(2v_0)^2}{2} = m_1gh + \frac{m_1v_1^2}{2} \Rightarrow v_1 = \sqrt{4v_0^2 - 2gh} = \sqrt{4v_0^2 - v_0^2} = \sqrt{3}v_0.$$

$$y = h + v_2t - \frac{gt^2}{2} \Rightarrow 0 = \frac{v_0^2}{2g} + v_2t - \frac{gt^2}{2} \Rightarrow$$

$$v_2 = \frac{g^2t^2 - v_0^2}{2gt}, \text{ где } t \text{ — время полета второго осколка.}$$

Согласно закону сохранения импульса, $m_1v_1 = m_2v_2$; $\frac{m_1}{m_2} = \frac{v_2}{v_1}$;

$$\frac{m_1}{m_2} = \frac{g^2t^2 - v_0^2}{2gtv_0\sqrt{3}}; \frac{m_1}{m_2} \approx 0,43. \quad \text{Ответ: } \frac{m_1}{m_2} \approx 0,43.$$



Начальная скорость снаряда, выпущенного вертикально вверх, равна 300 м/с. В точке максимального подъёма снаряд разорвался на два осколка. Первый осколок массой m_1 упал на Землю вблизи точки выстрела, имея скорость в 2 раза больше начальной скорости снаряда, второй осколок массой m_2 имеет у поверхности Земли скорость 600 м/с. Чему равно отношение масс этих осколков? Сопротивлением воздуха пренебречь.

Согласно закону сохранения энергии, если оба осколка имели одинаковую скорость при падении на Землю, то их скорость была одинакова и в любой точке их общего участка траекторий, в том числе и в точке взрыва снаряда;

второй осколок, возвратившись в точку взрыва, имел такую же по модулю скорость, какая была у него в момент взрыва.

Следовательно, при взрыве неподвижно зависшего снаряда оба осколка приобрели одинаковые по модулю, но противоположные по направлению скорости.

Согласно закону сохранения импульса, это означает, что массы осколков равны.

Ответ: $m_2/m_1=1$

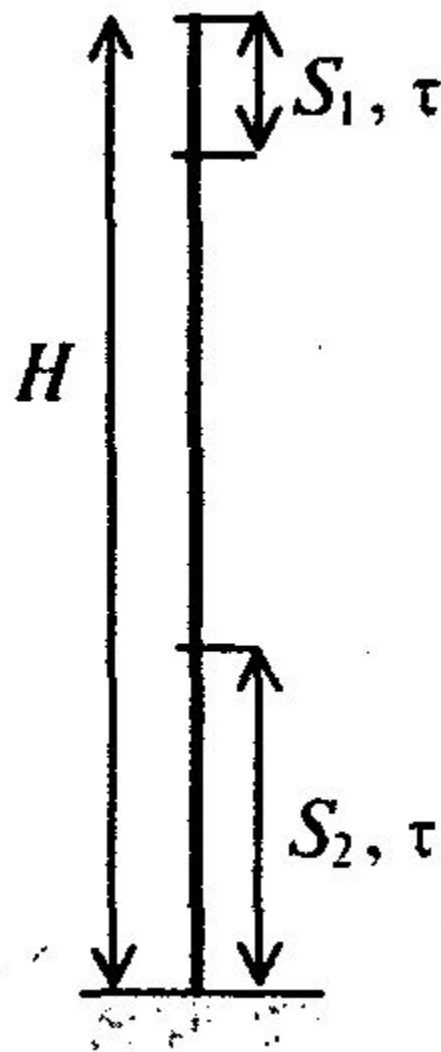
C2. Тело, свободно падающее с некоторой высоты из состояния покоя, за время $\tau = 1$ с после начала движения проходит путь в $n = 5$ раз меньший, чем за такой же промежуток времени в конце движения. Найдите полное время движения.

Если t — полное время падения с высоты H ,
то

$$\begin{cases} H = \frac{gt^2}{2}; \\ S_1 = \frac{g\tau^2}{2}. \end{cases} \Rightarrow H - S_2 = H - nS_1 = \frac{g(t-\tau)^2}{2} \Rightarrow$$

$$\Rightarrow \frac{gt^2}{2} - n\frac{g\tau^2}{2} = \frac{g(t-\tau)^2}{2} \Rightarrow t = \frac{(n+1)\tau}{2}.$$

Ответ: $t = 3$ с.



C2. Тело, свободно падающее с некоторой высоты, первый участок пути проходит за время $\tau = 1$ с, а такой же последний за время $\frac{1}{2}\tau$. Найдите полное время падения тела t , если его начальная скорость равна нулю.

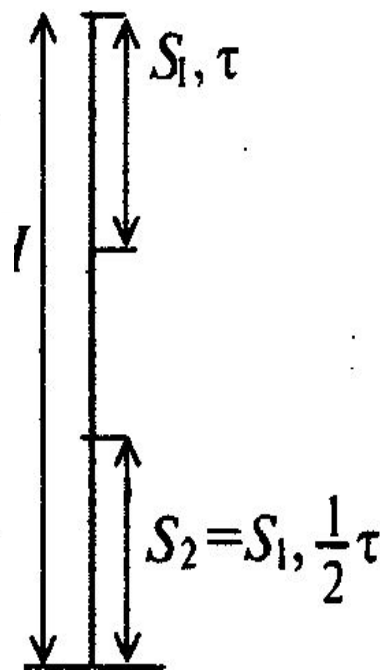
Если t — полное время падения с высоты H , то

$$\begin{cases} H = \frac{gt^2}{2}; \\ S_1 = \frac{g\tau^2}{2}. \end{cases} \Rightarrow H - S_2 = H - S_1 = \frac{g\left(t - \frac{1}{2}\tau\right)^2}{2}$$

$$\Rightarrow \frac{gt^2}{2} - \frac{g\tau^2}{2} = \frac{g\left(t - \frac{1}{2}\tau\right)^2}{2} \Rightarrow$$

$$t^2 - \tau^2 = \left(t - \frac{1}{2}\tau\right)^2 \Rightarrow t = \frac{5\tau}{4}.$$

Ответ: $t = 1,25$ с.



№28

С2. Из пружинного пистолета выстрелили вертикально вниз в мишень, находящуюся на расстоянии 2 м от него. Совершив работу 0,12 Дж, пуля застряла в мишени. Какова масса пули, если пружина была сжата перед выстрелом на 2 см, а ее жесткость 100 Н/м?

Согласно закону сохранения механической энергии, имеем два равенства:

$$\frac{kx^2}{2} = \frac{mv_0^2}{2}, \quad (1)$$

$$\frac{mv_0^2}{2} + mgh = \frac{mv_1^2}{2}, \quad (2)$$

где v_0 и v_1 — скорости летящей пули соответственно на высоте h и непосредственно перед мишенью.

Вся энергия подлетевшей к мишени пули потрачена на механическую работу, так что $\frac{mv_1^2}{2} = A$. (3)

Решая полученную систему уравнений, находим массу пули:

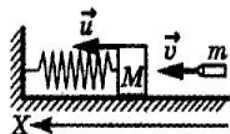
$$m = \frac{2A - kx^2}{2gh} = 5 \text{ г.}$$

№28

К горизонтальной пружине прикреплено тело массой $M = 10$ кг, лежащее на абсолютно гладком столе. В это тело попадает и застревает в нем пуля массой $m = 10$ г, летящая со скоростью $v = 500$ м/с, направленной вдоль оси пружины. Амплитуда возникших при этом колебаний $A = 0,1$ м. Найти период колебаний.

Решение

Пусть u — скорость тела сразу после попадания пули. В горизонтальном направлении X начальный импульс системы тело—пуля равен mv , а конечный импульс (сразу после попадания пули) — $(M + m)u$. По закону сохранения импульса $mv - (M + m)u \Rightarrow u = mv / (m + M)$.



После попадания пули механическая энергия системы

$$W_1 = \frac{(M + m)u^2}{2}.$$

При отклонении тела на расстояние, равное амплитуде A , скорость тела обращается в нуль, и механическая энергия системы W_2 равна потенциальной энергии упругой деформации, т.е. $W_2 = kA^2/2$, где k — коэффициент жесткости пружины. Так как трения нет, то механическая энергия при колебаниях сохраняется:

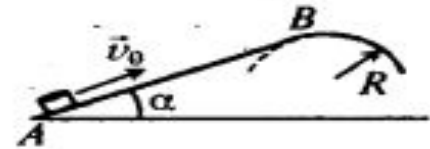
$$\begin{aligned} W_1 = W_2 &\Rightarrow (M + m)u^2 = kA^2 \Rightarrow k = \frac{(M + m)u^2}{A^2} = \\ &= \frac{(M + m)(mv / (M + m))^2}{A^2} = \frac{(M + m)(mv(M + m))^2}{A^2} = \\ &= \frac{(mv)^2}{A^2(M + m)}. \end{aligned}$$

Период колебаний

$$T = 2\pi \sqrt{\frac{M + m}{k}} = \frac{2\pi}{A} \left(\frac{M + m}{mv} \right) = 1,26 \text{ с.}$$

№28

С2. Небольшая шайба после удара скользит вверх по наклонной плоскости из точки A (см. рисунок). В точке B наклонная плоскость без излома переходит в наружную поверхность горизонтальной трубы радиусом R . Если в точке A скорость шайбы превосходит $v_0 = 4$ м/с, то в точке B шайба отрывается от опоры. Длина наклонной плоскости $AB = L = 1$ м, угол $\alpha = 30^\circ$. Коэффициент трения между наклонной плоскостью и шайбой $\mu = 0,2$. Найдите внешний радиус трубы R .



Баланс механической энергии с учетом работы силы трения выглядит так:

$$\frac{mv_B^2}{2} + mgL\sin\alpha - \frac{mv_0^2}{2} = -\mu mgL\cos\alpha. \quad (1)$$

В точке B условием отрыва будет равенство центростремительного ускорения величине нормальной составляющей ускорения свободного падения:

$$\frac{v_B^2}{R} = g\cos\alpha, \Rightarrow v_B^2 = gR\cos\alpha. \quad (2)$$

Из (1) и (2) находим внешний радиус трубы R :

$$R = \frac{v_0^2}{g\cos\alpha} - 2L(\mu + \operatorname{tg}\alpha) \approx 0,3 \text{ м.}$$

№28

За последнюю секунду свободно падающее тело пролетело $3/4$ всего пути. Сколько времени падало тело и с какой высоты? Найти конечную скорость.

Для описания свободного падения воспользуемся формулами. Тогда $v_x(t) = gt$ и $x(t) = -gt^2/2$. Пусть t — полное время движения тела, следовательно, $x_A = H = gt^2/2$.

Время движения до точки B $t - \Delta t$, где $\Delta t = 1$ с — время движения на участке BA . Так как $x_B = H/4$, то $H/4 = g(t - \Delta t)^2/2$.

$$\begin{cases} H = \frac{gt^2}{2}, \\ \frac{H}{4} = \frac{g(t - \Delta t)^2}{2}, \end{cases} \Rightarrow \begin{cases} H = \frac{gt^2}{2}, \\ H = 2g(t - \Delta t)^2, \end{cases} \Rightarrow$$
$$\Rightarrow \frac{gt^2}{2} = 2g(t - \Delta t)^2 \Rightarrow \frac{t^2}{(t - \Delta t)^2} = 4 \Rightarrow \frac{t}{t - \Delta t} = 2 \Rightarrow$$
$$\Rightarrow t = 2(t - \Delta t) \Rightarrow t = 2\Delta t = 2 \text{ с.}$$

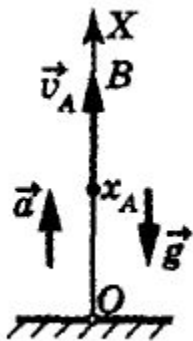
Искомая высота $H = gt^2/2 = 19,6$ м, а конечная скорость $v_A = gt = 19,6$ м/с.

№28

Аэростат поднимается с Земли вертикально вверх с ускорением $a = 2 \text{ м/с}^2$. Через $\tau = 5 \text{ с}$ от начала движения аэростата из него выпал предмет. Через сколько времени этот предмет упадет на землю? Начальная скорость аэростата равна нулю.

Так как аэростат движется равноускоренно, то его скорость и координата выражаются формулами:

$$v(t) = v_0 + at = at; \quad x(t) = x_0 + v_0 t + at^2/2 = at^2/2.$$



Через время $\tau = 5 \text{ с}$ аэростат, а вместе с ним и предмет будут иметь скорость $v_A = at$ и координату $x_A = at^2/2$. Предмет далее движется в поле тяжести с постоянным ускорением \vec{g} , проекция которого на ось $Xa_x = -g$. Время удобно отсчитывать от момента, когда предмет выпал из аэростата. Тогда v_A и x_A — это начальные скорость и координата предмета. Используя формулу, запишем закон движения предмета:

$$x(t) = x_0 + v_0 t + gt^2/2 = x_A + v_x t - gt^2/2 = at^2/2 + at t - gt^2/2.$$

В тот момент, когда предмет упал на Землю, его координата $x = 0$, а время движения — t . Получаем уравнение

$$0 = at^2/2 + at t - gt^2/2 \Rightarrow gt^2 - 2at t - at^2 = 0,$$

$$t = (at \pm at \sqrt{1 + g/a/g} = \tau(a/g)) / (\sqrt{1 + g/a}).$$

Так как $t > 0$, то время движения предмета

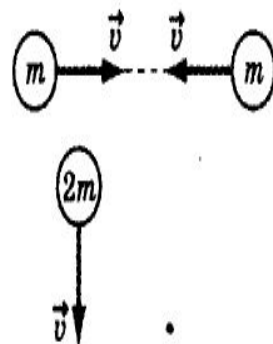
$$t = \tau(a/g) / (1 + \sqrt{1 + g/a}); \quad t \approx 3,4 \text{ с.}$$

№28

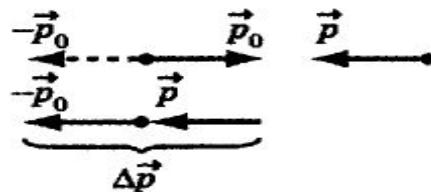
Две частицы, масса которых m и $2m$, движутся во взаимно перпендикулярных направлениях с одинаковыми скоростями, модуль которых равен v . На частицы в течение некоторого времени действуют одинаковые силы. При этом частица m начинает двигаться в обратном направлении со скоростью, модуль которой v . Как будет двигаться частица массой $2m$?

Начальный импульс частицы m равен \vec{p}_0 , причем $p_0 = mv$. Конечный ее импульс \vec{p} , причем $p = mv$. Изменение импульса частицы массой m :

$$\Delta\vec{p} = \vec{p} - \vec{p}_0 = \vec{p} + (-\vec{p}_0).$$



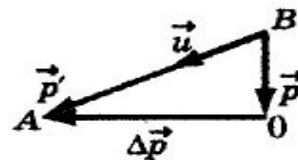
Вектор $\Delta\vec{p}$ построен на рисунке. Его модуль $\Delta p = 2mv$. По условию задачи импульсы сил, действовавших на частицы, равны, поэтому импульс частицы $2m$ изменится также на $\Delta\vec{p}$.



Начальный импульс ее \vec{p}'_0 ($p'_0 = 2mv$). Конечный импульс $\vec{p}' = 2mu$, где u — конечная скорость. Так как $\vec{p}' - \vec{p}'_0 = \Delta\vec{p}$, то $\vec{p}' = \vec{p}'_0 + \Delta\vec{p}$.

Вектор \vec{p}' построен на рисунке.

В $\triangle AOB$ ($\angle AOB = 90^\circ$) $AO = BO = 2mv$, поэтому: $\angle OAB = \angle OBA = 45^\circ$ и $AB = p' = AO\sqrt{2} = 2mv\sqrt{2}$. Скорость частицы $2m$ направлена под

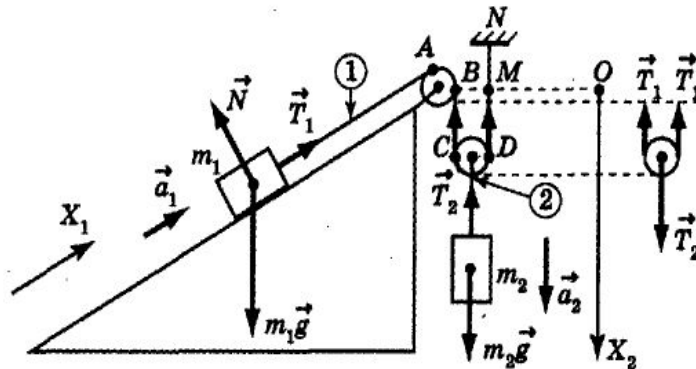


углом 45° к направлению первоначального движения. Модуль скорости находим из условия

$$2mv\sqrt{2} = 2mu \Rightarrow u = v\sqrt{2}.$$

Часть С

Определить ускорение каждого из тел в системе, изображенной на рисунке. Нити нерастяжимы. Массой блоков и нитей можно пренебречь. Трения нет. Масса грузов $m_1 = 0,1$ кг, $m_2 = 0,6$ кг. Угол $\alpha = 30^\circ$.



В этой системе содержится 4 неизвестных: T_1 , T_2 , a_1 , a_2 . Запишем второй закон Ньютона для подвижного блока: $T_2 - 2T_1 = 0$ (массой блока можно пренебречь), следовательно:

$$T_2 = 2T_1. \quad (3)$$

Пусть $x_1(t)$ — координата первого тела; $x_A = \text{const}$ — координата точки A, в которой нить l начинает касаться блока; Δl_1 — длина нити между точками касания A и B; $x_2(t)$ — координата центра подвижного блока; Δl_2 — длина нити между точками касания C и D, Δl_3 — длина нити между точками M и N; L — длина нити l . Тогда

$$L = (x_A - x_1(t)) + \Delta l_1 + 2x_2(t) + \Delta l_2 + \Delta l_3 = \text{const}.$$

Силы, приложенные к телам m_1 и m_2 , изображены на рисунке. Модуль силы натяжения нити 1 равен T_1 , а нити 2 — T_2 . Предполагая, что ускорения тел \vec{a}_1 и \vec{a}_2 направлены, как показано на рисунке, введем оси координат X_1 и X_2 и запишем второй закон Ньютона.

$$\begin{cases} T_1 - m_1 g \sin \alpha = m_1 a_1, & (1) \end{cases}$$

$$\begin{cases} m_2 g - T_2 = m_2 a_2. & (2) \end{cases}$$

Производная

$$L'(t) = 0 \Rightarrow -x_1'(t) + 2x_2'(t) = 0.$$

Еще раз дифференцируя это равенство, получим

$$-x_1''(t) + 2x_2''(t) = 0.$$

Так как $x_1''(t) = a_1$, а $x_2''(t) = a_2$ то

$$a_1 = 2a_2. \quad (4)$$

Это уравнение называют **уравнением кинематической связи**. В разобранных ранее задачах уравнение кинематической связи представляло собой простейшее равенство $a_1 = a_2$.

Подставляя (4) в (1) и (3) в (2), получим систему с двумя неизвестными:

$$\begin{cases} T_1 - m_1 g \sin \alpha = 2m_1 a_2, \\ m_2 g - 2T_1 = m_2 a_2, \end{cases} \Leftrightarrow \begin{cases} 2T_1 - 2m_1 g \sin \alpha = 4m_1 a_2, \\ m_2 g - 2T_1 = m_2 a_2, \end{cases} \Rightarrow$$

$$\Rightarrow g(m_2 - 2m_1 \sin \alpha) = a_2(4m_1 + m_2) \Rightarrow a_2 = \frac{m_2 - 2m_1 \sin \alpha}{4m_1 + m_2} g.$$

$$a_2 = 4,9 \text{ м/с}^2, a_1 = 9,8 \text{ м/с}^2.$$

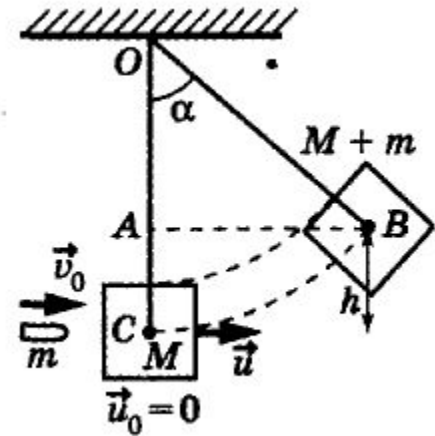
Часть С

Пуля, летевшая горизонтально со скоростью $v_0 = 400$ м/с, попадает в брусок, подвешенный на нити длиной $l = 4$ м, и застревает в нем. Определить угол α , на который отклонится брусок, если масса пули $m = 20$ г, а бруска $M = 5$ кг. Определите количество теплоты, выделившееся при попадании пули в брусок.

Попадание пули в брусок — это пример неупругого столкновения. После попадания пули скорость бруска и пули \vec{u} . Найдем ее, используя сохранение импульса системы пуля—брусок в горизонтальном направлении X . Получим $mv_0 = (m + M)u \Rightarrow u = mv_0 / (m + M)$.

В состоянии 1 механическая энергия системы $W_1 = (M + m)u^2 / 2$, а в состоянии 2: $W_2 = (m + M)gh$. После попадания пули на участке 1—2 механическая энергия сохраняется, т.е.

$$W_1 = W_2 \Rightarrow (M + m)u^2 / 2 = (m + M)gh \Rightarrow h = u^2 / (2g).$$



Проведем $AB \perp OC$. В $\triangle AOB$ $AO = l - h$, $OB = l$, поэтому

$$\begin{aligned} \cos \alpha &= \frac{AO}{OB} = \frac{l - h}{l} = 1 - \frac{h}{l} = 1 - \frac{u^2}{2gl} \\ &= 1 - \left(\frac{m}{m + M} \right)^2 \frac{v_0^2}{2gl} = 0,97 \Rightarrow \alpha = 14^\circ. \end{aligned}$$

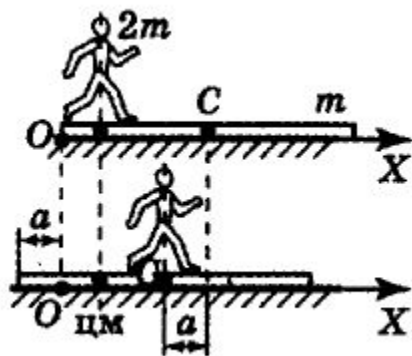
До попадания пули в брусок механическая энергия системы $W' = mv_0^2 / 2 > W_1$ (так как столкновение неупругое). Поэтому количество выделившейся теплоты

$$\begin{aligned} Q = W' - W_1 &= \frac{mv_0^2}{2} - \frac{(M + m)u^2}{2} = \frac{mv_0^2}{2} - \frac{(M + m)}{2} \left(\frac{mv_0}{M + m} \right)^2 = \\ &= \frac{mv_0^2}{2} \left(\frac{M}{M + m} \right) = \frac{mv_0^2}{2} \left(\frac{1}{1 + m/M} \right). \end{aligned}$$

При $m \ll M$ $Q = \frac{mv_0^2}{2} = 1600$ Дж.

Часть С

На гладкой горизонтальной поверхности лежит однородная доска массой m и длиной L . Человек, масса которого $2m$, переходит с одного конца доски на ее середину. На сколько при этом сместится доска?



В горизонтальном направлении на систему человек—доска внешние силы не действуют, поэтому центр масс этой системы остается на месте. Введем горизонтальную ось X , ее начало поместим в точку O . Тогда $x_q = 0$, $x_c = L/2$, где x_q — координата человека, x_c — координата центра масс (ЦМ) доски. Найдем положение ЦМ системы человек—доска:

$$x_{\text{ЦМ}} = \frac{x_q 2m + x_c m}{3m} = \frac{(L/2)m}{3m} = \frac{L}{6}.$$

Во втором случае $x'_q = \frac{L}{2} - a$, $x'_c = \frac{L}{2} - a$, где a — смещение доски.

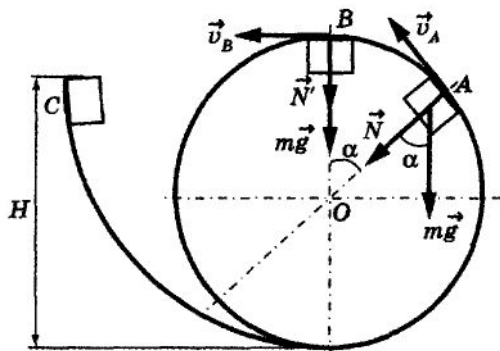
$$\begin{aligned} x'_{\text{ЦМ}} &= \frac{x'_q 2m + x'_c m}{3m} = \frac{(L/2 - a)2m + (L/2 - a)m}{3m} = \\ &= \frac{3(L/2 - a)m}{3m} = \frac{L}{2} - a. \end{aligned}$$

Так как центр масс системы остался на месте, то

$$x_{\text{ЦМ}} = x'_{\text{ЦМ}} \Rightarrow \frac{L}{6} = \frac{L}{2} - a \Rightarrow a = \frac{L}{2} - \frac{L}{6} = \frac{1}{3}L.$$

Часть С

Тележка массой m совершает мертвую петлю, скатываясь с минимально необходимой для этого высоты. С какой силой тележка давит на рельсы в точке A , радиус-вектор которой составляет угол α с вертикалью? Трением пренебечь.



3. Как видно из уравнений (1) и (2), минимум высоты соответствует $N' = 0$. Из уравнения (2) $mv^2_B = mgR$. После подстановки в (1) получим

$$mgH = 2mgR + mgR/2 \Rightarrow H = 5R/2.$$

Из рисунка следует, что точка A находится на высоте

$$R + R \cos \alpha = R(1 + \cos \alpha).$$

Механическая энергия тележки в точке A :

$$W_A = mgR(1 + \cos \alpha) + mv_A^2/2,$$

а в точке C :

$$W_C = mgH = mg(5/2)R. \text{ Так как } W_C = W_A,$$

то

$$mg(5/2)R = mgR(1 + \cos \alpha) + mv_A^2/2 \Rightarrow v_A^2 = gR(3 - 2\cos \alpha).$$

Прежде всего выясним, какова минимальная высота, необходимая для совершения тележкой мертвой петли. Для этого должны выполняться следующие условия:

1. Тележка должна оказаться в точке B . Механическая энергия в начальной точке движения $W_C = mgH$. В точке B механическая энергия $W_B = mg^2R + mv_B^2/2$. Так как трения нет, то

$$W_C = W_B \text{ или } mgH = mg \cdot 2R + mv_B^2/2. \quad (1)$$

2. В точке B тележка должна обладать центростремительным ускорением, необходимым для движения по окружности радиусом R . В точке B на тележку действуют сила тяжести $m\vec{g}$ и сила реакции опоры \vec{N}' , которые сообщают тележке центростремительное ускорение a_n . По второму закону Ньютона

$$mg + N' = ma_n = m(v_B^2/R). \quad (2)$$

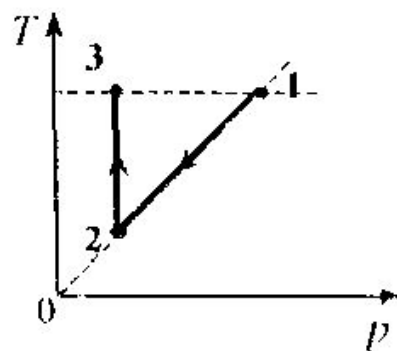
В точке A на тележку действуют сила тяжести $m\vec{g}$ и сила реакции опоры \vec{N} , направленная по радиусу к центру. Эти силы сообщают тележке центростремительное ускорение a_n . Спроецировав силы на ось, направленную по радиусу к центру, получаем

$$\begin{aligned} mg \cos \alpha + N &= ma_n = m(v_A^2/R) \Rightarrow \\ \Rightarrow N &= m \frac{v_A^2}{R} - mg \cos \alpha = \frac{mgR(3 - 2\cos \alpha)}{R} - mg \cos \alpha = \\ &= 3mg(1 - \cos \alpha) = 6mg \sin^2 \frac{\alpha}{2}. \end{aligned}$$

По третьему закону Ньютона с такой же по модулю силой тележка давит на рельсы. (3)

№29 (ЕГЭ-2009)

С3 Один моль идеального одноатомного газа сначала охладил, а затем нагрели до первоначальной температуры 300 К, увеличив объем газа в 3 раза (см. рисунок). Какое количество теплоты отдал газ на участке 1 – 2?



Согласно первому закону термодинамики, $\Delta U = Q + A$.

На участке 1 – 2 имеем: $A_{12} = 0$. Следовательно, $Q_{12} = \Delta U_{12}$.

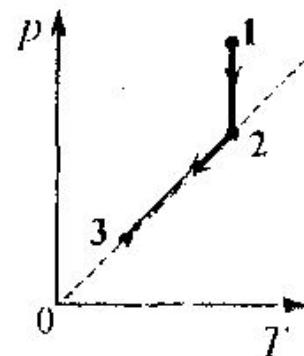
По $\Delta U_{12} = \frac{3}{2} \nu R(T_2 - T_1)$. Согласно закону Гей-Люссака, $\frac{V_3}{T_3} = \frac{V_2}{T_2}$.

Следовательно, $T_2 = \frac{T_3}{3} = \frac{T_1}{3}$, $\Delta U_{12} = \frac{3}{2} \nu R(\frac{T_1}{3} - T_1) = -\nu RT_1$,

$|Q_{12}| = \nu RT_1 \approx 2,5$ (кДж). Ответ: $Q_{12} \approx 2,5$ кДж.

Часть С (№29,)

С3 Один моль идеального одноатомного газа сначала изотермически расширился ($T_1 = 300$ К). Затем газ охладил, понизив давление в 3 раза (см. рисунок). Какое количество теплоты отдал газ на участке 2 – 3?



Согласно первому закону термодинамики, $\Delta U = Q + A$. На участке 2 – 3 имеем: $A_{23} = 0$. Следовательно, $Q_{23} = \Delta U_{23}$.

По $\Delta U_{23} = \frac{3}{2} \nu R(T_3 - T_2)$. Согласно закону Шарля, $\frac{p_3}{T_3} = \frac{p_2}{T_2}$.

Следовательно, $T_3 = \frac{T_2}{3} = \frac{T_1}{3}$, $\Delta U_{23} = \frac{3}{2} \nu R(\frac{T_1}{3} - T_1) = -\nu R T_1$,

$|Q_{23}| = \nu R T_1 \approx 2,5$ (кДж). Ответ: $|Q_{23}| \approx 2,5$ кДж.

№29

На рисунке изображен замкнутый процесс, который совершает некоторая масса кислорода. Известно, что максимальный объем, который занимал газ в этом процессе, $V_{\max} = 16,4 \text{ дм}^3$. Определите массу газа и его объем в точке 1.

Решение

Из условия задачи

$$\frac{p_2}{p_1} = 2, \text{ а } \frac{T_2}{T_1} = \frac{4}{3}, \text{ т.е. } \frac{p_2}{p_1} \neq \frac{T_2}{T_1}.$$

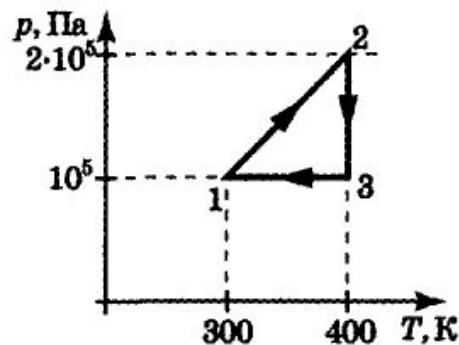
Значит, процесс 1—2 не является изохорным, продолжение прямой 1—2 не проходит через начало координат. Из уравнения Менделеева—Клапейрона

$$pV = \frac{m}{\mu}RT \Rightarrow V = \frac{m}{\mu}R\frac{T}{p}.$$

Следовательно, объем максимален в состоянии, где максимально отношение T/p , т.е. в точке 3. Итак, $V_{\max} = V_3$. Применяв уравнение Менделеева—Клапейрона к состоянию в точке 3, получим

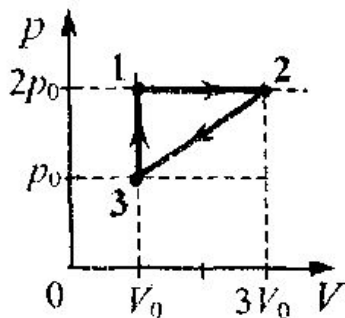
$$p_3V_3 = \frac{m}{\mu}RT_3 \Rightarrow m = \frac{p_3V_3\mu}{RT_3},$$

где $\mu = 32 \cdot 10^{-3} \text{ кг/моль}$ — молярная масса кислорода. После подстановки найдем $m = 16 \cdot 10^{-3} \text{ кг}$. Так как 1—3 — изобара, то по закону Гей—Люссака $V_1/T_1 = V_3/T_3 \Rightarrow V_1 = T_1/T_3 = 12,3 \text{ дм}^3$.



Часть С, №29

С3 Одноатомный идеальный газ неизменной массы совершает циклический процесс, показанный на рисунке. Газ отдает за цикл холодильнику количество теплоты $|Q_x| = 8$ кДж. Чему равна работа газа за цикл?



За цикл количество теплоты, отданное холодильнику:

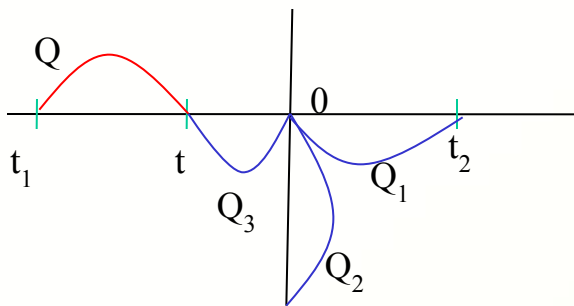
$$\begin{aligned} |Q_x| &= (U_2 - U_3) + |A_{23}| = (3/2)(\nu RT_2 - \nu RT_3) + (1/2)(p_0 + 2p_0) 2V_0 = \\ &= (3/2)(2p_0 3V_0 - p_0 V_0) + 3p_0 V_0 = (21/2)p_0 V_0. \end{aligned}$$

Работа газа за цикл $A_u = (p_0/2) 2V_0 = p_0 V_0$.

Отсюда $A_u = (2/21) |Q_x| \approx 760$ Дж. Ответ: $A_u \approx 760$ Дж.

Часть С, №29

С3. В калориметре находился 1 кг льда. Чему равна первоначальная температура льда, если после добавления в калориметр 15 г воды, имеющей температуру $20\text{ }^\circ\text{C}$, в калориметре установилось тепловое равновесие при $-2\text{ }^\circ\text{C}$? Теплообменом с окружающей средой и теплоемкостью калориметра пренебречь.



Количество теплоты, необходимое для нагревания льда, находящегося в калориметре, до температуры t : $Q = c_1 m_1 (t - t_1)$. (1)

Количество теплоты, отдаваемое водой при охлаждении ее до $0\text{ }^\circ\text{C}$: $Q_1 = c_2 m_2 (t_2 - 0)$. (2)

Количество теплоты, выделяющееся при отвердевании воды при $0\text{ }^\circ\text{C}$: $Q_2 = \lambda m_2$. (3)

Количество теплоты, выделяющееся при охлаждении льда, полученного из воды, до температуры t : $Q_3 = c_1 m_2 (0 - t)$. (4)

Уравнение теплового баланса: $Q = Q_1 + Q_2 + Q_3$. (5)

Объединяя (1)–(5), получаем:

$$t_1 = \frac{m_1 c_1 t - m_2 (c_2 (t_2 - 0) + \lambda + c_1 (0 - t))}{m_1 c_1} \approx -5\text{ }^\circ\text{C}.$$

Часть С

С3. В калориметре находился лед при температуре $t_1 = -5\text{ }^\circ\text{C}$. Какой была масса m_1 льда, если после добавления в калориметр $m_2 = 4\text{ кг}$ воды, имеющей температуру $t_2 = 20\text{ }^\circ\text{C}$, и установления теплового равновесия температура содержимого калориметра оказалась равной $t = 0\text{ }^\circ\text{C}$, причем в калориметре была только вода?

Количество теплоты, полученное при нагревании льда, находящегося в калориметре, до температуры $0\text{ }^\circ\text{C}$:

$$Q_1 = c_1 m_1 (0 - t_1). \quad (1)$$

Количество теплоты, полученное льдом при его таянии при $0\text{ }^\circ\text{C}$: $Q_2 = \lambda m_1$. (2)

Количество теплоты, отданное водой при охлаждении ее до $0\text{ }^\circ\text{C}$: $Q = c_2 m_2 (t_2 - 0)$. (3)

Уравнение теплового баланса: $Q = Q_1 + Q_2$. (4)

Объединяя (1)–(4), получаем:

$$m_1 = \frac{m_2 c_2 (t_2 - 0)}{c_1 (0 - t_1) + \lambda} \approx 1\text{ кг.}$$

Часть С

С3. В горизонтальной трубке постоянного сечения, запаянной с одного конца, помещен столбик ртути длиной 15 см, который отделяет воздух в трубке от атмосферы. Трубку расположили вертикально запаянным концом вниз и нагрели на 60 К. При этом объем, занимаемый воздухом, не изменился. Давление атмосферы в лаборатории — 750 мм рт. ст. Какова температура воздуха в лаборатории?

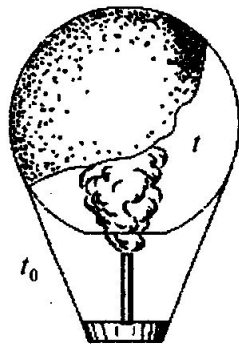
Условие механического равновесия столбика ртути определяет давление воздуха в вертикальной трубке: $p = p_0 + \rho g d$, где $p_0 = \rho g H$ — давление атмосферы. Здесь $H = 750$ мм.

Поскольку нагревание воздуха в трубке происходит до температуры T и первоначального объема, то по уравнению Клапейрона–Менделеева: $T = T_0 + \Delta T$, $\frac{T}{T_0} = \frac{p}{p_0} = 1 + \frac{d}{H}$. Отсюда $T_0 = \Delta T \frac{H}{d}$.

Ответ: $T_0 = 300$ К.

Часть С

С3. Воздушный шар, оболочка которого имеет массу $M = 145$ кг и объем $V = 230$ м³, наполняется горячим воздухом при нормальном атмосферном давлении и температуре окружающего воздуха $t_0 = 0$ °С. Какую минимальную температуру t должен иметь воздух внутри оболочки, чтобы шар начал подниматься? Оболочка шара нерастяжима и имеет в нижней части небольшое отверстие.



Условие подъема шара: $F_{\text{Архимеда}} \geq Mg + mg$, где M — масса оболочки, m — масса воздуха внутри оболочки, отсюда

$$\rho_0 g V \geq Mg + \rho g V \Rightarrow \rho_0 V \geq M + \rho V,$$

где ρ_0 — плотность окружающего воздуха, ρ — плотность воздуха внутри оболочки, V — объем шара.

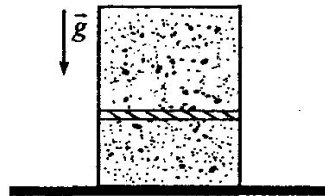
Для воздуха внутри шара: $\frac{pV}{T} = \frac{m}{\mu} R$, или $\rho = \frac{m}{V} = \frac{p \cdot \mu}{R \cdot T}$, где p — атмосферное давление, T — температура воздуха внутри шара. Соответственно, плотность воздуха снаружи: $\rho_0 = \frac{\mu p}{R T_0}$, где T_0 — температура окружающего воздуха.

$$\begin{aligned} \frac{p \cdot \mu \cdot V}{R \cdot T_0} &\geq M + \frac{p \cdot \mu \cdot V}{R \cdot T} \Rightarrow \frac{p \cdot \mu \cdot V}{R \cdot T_{\min}} = \frac{p \cdot \mu \cdot V}{R \cdot T_0} - M \Rightarrow \\ &\Rightarrow \frac{1}{T_{\min}} = \frac{1}{T_0} - \frac{M \cdot R}{p \cdot \mu \cdot V} \end{aligned}$$

$$T_{\min} = T_0 \frac{p \mu V}{p \mu V - M R T_0} \approx 539 \text{ К} = 266 \text{ °С}.$$

Часть С

С3. Вертикально. расположенный замкнутый цилиндрический сосуд высотой 50 см разделен подвижным поршнем весом 110 Н на две части, в каждой из которых содержится одинаковое количество идеального газа при температуре 361 К. Сколько молей газа находится в каждой части цилиндра, если поршень находится на высоте 20 см от дна сосуда? Толщиной поршня пренебречь.



Уравнения состояния газа верхней и нижней частей:

$$p_1 V_1 = \nu RT, \quad (1)$$

$$p_2 V_2 = \nu RT,$$

где V_1 и V_2 — объемы верхней и нижней частей.

Объемы: $V_1 = S(H - h)$, $V_2 = Sh$, где S — сечение поршня, H — высота сосуда, h — высота, на которой находится поршень.

$$\text{Условие равновесия поршня } p_1 S + P - p_2 S = 0, \quad (2)$$

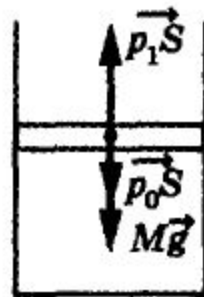
где P — вес поршня.

Подставляя выражения (1) в (2), получим для количества

$$\text{молей газа } \nu = \frac{P}{RT \left(\frac{1}{h} - \frac{1}{H-h} \right)} \approx 0,022 \text{ моль.}$$

Часть С

В цилиндре с площадью сечения $S = 5 \text{ см}^2$ под поршнем массой $M = 1 \text{ кг}$ находится некоторый газ. При увеличении абсолютной температуры газа в $n = 1,5$ раза поршень поднимается вверх и упирается в уступы. При этом объем газа по сравнению с первоначальным увеличивается в $k = 1,2$ раза. Определить силу, с которой поршень давит на уступы. Атмосферное давление $p_0 = 100 \text{ кПа}$.



Рассмотрим силы, действующие на поршень в положении 2: $M\vec{g}$ — сила тяжести; $\overline{p_2 S}$ — сила давления газа под поршнем; $\overline{p_0 S}$ — сила атмосферного давления; F — результирующая сила со стороны уступов (см. рисунок). Так как поршень находится в равновесии, то, спроецировав силы на вертикальное направление Y , получим

$$p_2 S - F - Mg - p_0 S = 0 \Rightarrow F = p_2 S - Mg - p_0 S. \quad (1)$$

$$p_1 S - p_0 S - Mg = 0 \Rightarrow p_1 = p_0 + Mg/S.$$

Значит,

$$p_2 = \left(p_0 + \frac{Mg}{S} \right) \frac{n}{k}.$$

Для определения давления газа в состоянии 2 сравним параметры состояний 1 и 2 газа: $p_1, V_1, T_1; p_2, V_2, T_2$. Переход газа из состояния 1 в состояние 2 происходит при $m = \text{const}$, поэтому можно применить уравнение Клапейрона:

$$\frac{p_1 V_1}{T_1} = \frac{p_2 V_2}{T_2} \Rightarrow p_2 = p_1 \frac{T_2 V_1}{T_1 V_2} = p_1 n \frac{1}{k} = p_1 \frac{n}{k}.$$

Для определения давления газа в состоянии 1 придется еще раз рассмотреть равновесие поршня.

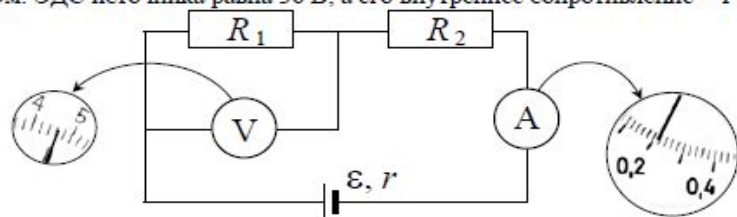
Подставив это в уравнение (1), найдем

$$\begin{aligned} F &= \left(p_0 + \frac{Mg}{S} \right) \frac{n}{k} S - Mg - p_0 S = (p_0 S + Mg) \frac{n}{k} - (p_0 S + Mg) = \\ &= \left(\frac{n}{k} - 1 \right) (p_0 S + Mg) = 15H. \end{aligned}$$

Часть С (демоверсия)

С4

При проведении лабораторной работы ученик собрал электрическую цепь по схеме на рисунке. Сопротивления R_1 и R_2 равны 20 Ом и 150 Ом соответственно. Сопротивление вольтметра равно 10 кОм, а амперметра – 0,4 Ом. ЭДС источника равна 36 В, а его внутреннее сопротивление – 1 Ом.



На рисунке показаны шкалы приборов с показаниями, которые получил ученик. Исправны ли приборы или же какой-то из них даёт неверные показания?

Для определения силы тока используем закон Ома для полной цепи. Вольтметр и резистор R_1 соединены параллельно. Следовательно,

$$\frac{1}{R_{\text{общ}}} = \frac{1}{R_V} + \frac{1}{R_1}$$

$$\text{Отсюда } R_{\text{общ}} = \frac{R_1 \cdot R_V}{R_V + R_1} = \frac{20 \cdot 10000}{10020} \approx 19,96 \approx 20 \text{ (Ом)}.$$

$$\text{Следовательно, } I = \frac{\varepsilon}{R_1 + R_2 + R_A + r} = \frac{36}{20 + 150 + 0,4 + 1} = \frac{36}{171,4} \approx 0,21 \text{ (А)}.$$

Амперметр показывает силу тока около 0,22 А. Цена деления шкалы амперметра 0,02 А, что больше, чем отклонение показаний от расчёта. Следовательно, амперметр даёт верные показания.

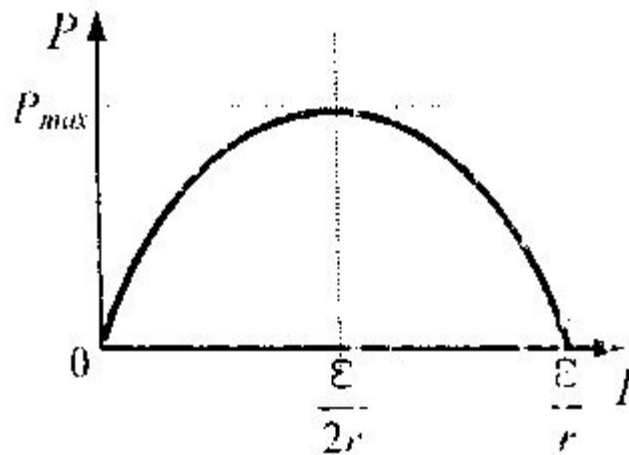
Отсюда $U = I \cdot R_1 = 0,21 \cdot 20 = 4,2$ (В). Вольтметр же показывает напряжение 4,6 В. Цена деления вольтметра 0,2 В, что в два раза меньше отклонения показаний.

Следовательно, вольтметр даёт неверные показания.

Примечание: решение задачи считается верным, если измерительные приборы считаются идеальными.

Часть С

С4] Электрическая цепь состоит из источника тока и реостата. ЭДС источника $\mathcal{E} = 6$ В. Максимальная мощность тока P_{\max} , выделяемая на реостате, достигается при промежуточном значении его сопротивления и равна 4,5 Вт. Чему равно внутреннее сопротивление источника?



Мощность, выделяемая в цепи,

$$P = IU = I(\mathcal{E} - Ir).$$

Корни уравнения $I(\mathcal{E} - Ir) = 0$: $I_1 = 0$,

$$I_2 = \mathcal{E} / r.$$

Поэтому максимум функции $P(I)$ достигается при $I = \mathcal{E} / (2r)$ и равен

$$P_{\max} = \mathcal{E}^2 / (4r) = 4,5 \text{ (Вт)}. \text{ Отсюда } r = \mathcal{E}^2 / (4P_{\max}) = 2 \text{ (Ом)}.$$

Ответ: $r = 2$ (Ом).

Часть С

[С4] Электрическая цепь состоит из источника тока, амперметра и реостата, сопротивление которого меняют. При силе тока в цепи 30 А мощность тока в реостате равна 180 Вт, а при силе тока 10 А она равна 100 Вт. Каково внутреннее сопротивление источника тока? Сопротивлением амперметра пренебречь.

На основе закона сохранения энергии имеем: $\varepsilon It = I^2 R t + I^2 r t$. Поскольку мощность P тока в реостате равна $I^2 R$, то: $P = \varepsilon I - I^2 r$, где ε — ЭДС источника тока, r — его внутреннее сопротивление. Следовательно, для двух различных значений сопротивлений реостата можно записать равенства:

$$P_1 = \varepsilon I_1 - I_1^2 r \quad (1)$$

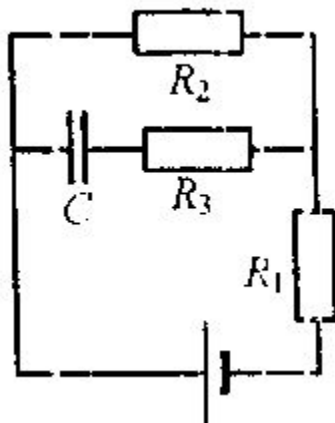
$$P_2 = \varepsilon I_2 - I_2^2 r \quad (2)$$

Решив указанную систему уравнений, получим, $r = \frac{P_2 I_1 - P_1 I_2}{I_1^2 I_2 - I_2^2 I_1} = 0,2 \text{ (Ом)}$.

Ответ: $r = 0,2 \text{ (Ом)}$.

Часть С

С4 Конденсатор емкостью 2 мкФ присоединен к источнику постоянного тока с ЭДС $3,6 \text{ В}$ и внутренним сопротивлением 1 Ом . Сопротивления резисторов $R_1 = 4 \text{ Ом}$, $R_2 = 7 \text{ Ом}$, $R_3 = 3 \text{ Ом}$. Каков заряд на левой обкладке конденсатора?



После зарядки конденсатора сила тока через резистор R_3 : $I_3 = 0 \Rightarrow U_3 = 0 \Rightarrow U_{R_3 C} = U_3 + U_C = U_C$.

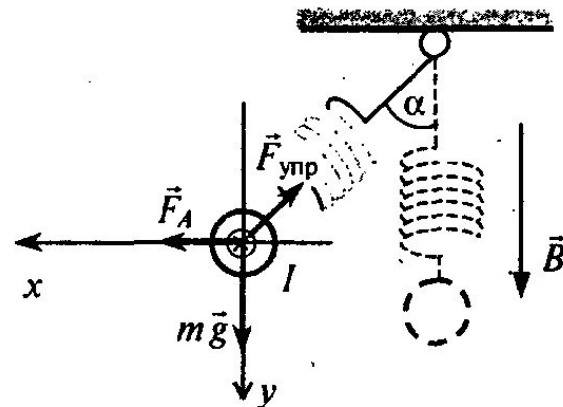
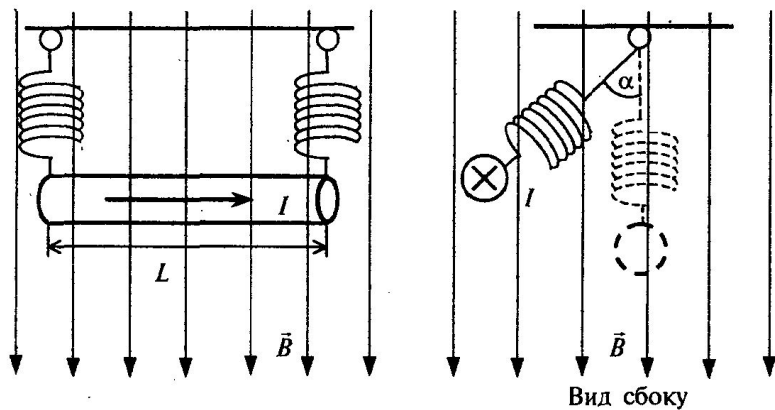
При параллельном соединении $U_2 = U_{R_3 C} = U_C$. $I = \frac{\varepsilon}{r + R_1 + R_2}$.

$$U_C = IR_2 = \frac{\varepsilon R_2}{r + R_1 + R_2}; U_C = \frac{3,6 \cdot 7}{1 + 4 + 7} = \frac{25,2}{12} = 2,1 \text{ (В)}.$$

$$q = CU_C; \quad q = 2 \cdot 10^{-6} \cdot 2,1 = 4,2 \cdot 10^{-6} \text{ (Кл)}. \text{ Ответ: } q = 4,2 \text{ мкКл}.$$

Часть С

С4. По прямому горизонтальному проводнику длиной 1 м с площадью поперечного сечения $1,25 \cdot 10^{-5} \text{ м}^2$, подвешенному с помощью двух одинаковых невесомых пружинок жесткостью 100 Н/м, течет ток $I = 10 \text{ А}$ (см. рисунок). Какой угол α составляют оси пружинок с вертикалью после включения вертикального магнитного поля с индукцией $B = 0,1 \text{ Тл}$, если абсолютное удлинение каждой из пружинок при этом составляет $7 \cdot 10^{-3} \text{ м}$? (Плотность материала проводника $8 \cdot 10^3 \text{ кг/м}^3$.)



Условие механического равновесия проводника приводит к системе уравнений:

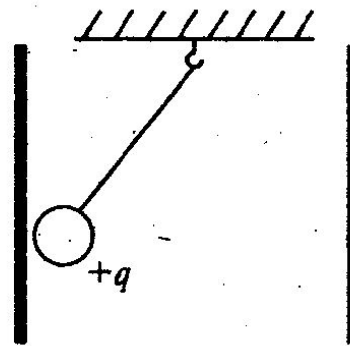
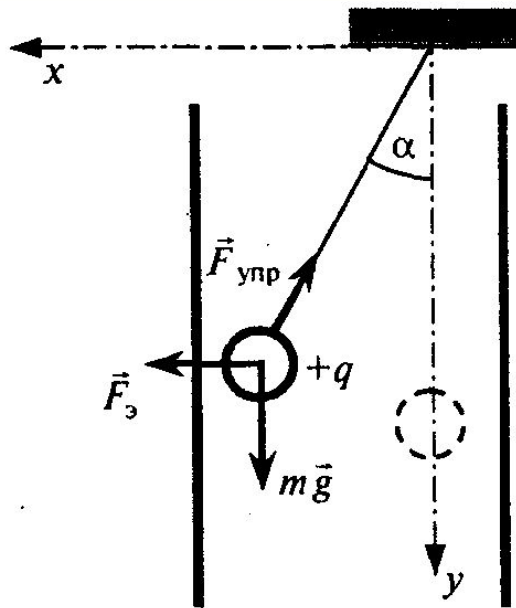
$$\begin{cases} 2k\Delta l \cdot \cos\alpha = mg, \\ 2k\Delta l \cdot \sin\alpha = IBL. \end{cases}$$

Поделим второе равенство на первое: $\text{tg}\alpha = \frac{IBL}{mg}$. Масса провода $m = \rho LS$. Таким образом, $\text{tg}\alpha = \frac{IB}{\rho Sg} = 1$.

Откуда $\alpha = 45^\circ$.

Часть С

С4. Маленький шарик с зарядом $q = 4 \cdot 10^{-8}$ Кл и массой 3 г, подвешенный на невесомой нити с коэффициентом упругости 100 Н/м, находится между вертикальными пластинами плоского воздушного конденсатора. Расстояние между обкладками конденсатора 5 см. Какова разность потенциалов между обкладками конденсатора, если удлинение нити 0,5 мм?



Условия равновесия:

$$\begin{cases} k\Delta l \cdot \sin\alpha = qE, \\ k\Delta l \cdot \cos\alpha = mg. \end{cases}$$

Возведем оба неравенства в квадрат и сложим их:

$$(k\Delta l)^2 = (mg)^2 + (qE)^2,$$

откуда $E = \frac{\sqrt{(k\Delta l)^2 - (mg)^2}}{q}$

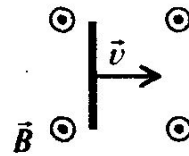
Напряженность электрического поля в конденсаторе: $E = \frac{U}{d}$.

Таким образом,

$$U = \frac{d \cdot \sqrt{(k\Delta l)^2 - (mg)^2}}{q} = 50 \text{ кВ.}$$

Часть С

С4. Горизонтальный проводник длиной 1 м движется равноускоренно в вертикальном однородном магнитном поле, индукция которого равна 0,5 Тл. Скорость проводника горизонтальна и перпендикулярна проводнику (см. рисунок). При начальной скорости проводника, равной нулю, проводник переместился на 1 м. ЭДС индукции на концах проводника в конце перемещения равна 2 В. Каково ускорение проводника?



ЭДС индукции в проводнике, движущемся в однородном магнитном поле: $\mathcal{E} = -\frac{\Delta\Phi}{\Delta t}$.

Изменение магнитного потока за малое время Δt : $\Delta\Phi = B\Delta S$, где площадь ΔS определяется произведением длины проводника l на его перемещение Δx за время Δt , т.е. $\Delta\Phi = B l \Delta x$.

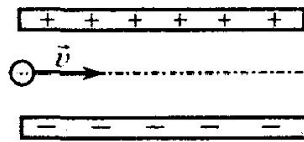
Следовательно, $|\mathcal{E}| = \frac{B l \Delta x}{\Delta t} = B l v$, где v — скорость движения проводника.

В конце пути длиной x скорость проводника $v = \sqrt{2ax}$ (a — ускорение), так что $|\mathcal{E}| = B l \sqrt{2ax}$, отсюда $a = \frac{\mathcal{E}^2}{2B^2 l^2 x} = 8 \text{ м/с}^2$.

Ответ: $a = 8 \text{ м/с}^2$.

Часть С

С4. Пылинка, имеющая массу 10^{-8} г и заряд $(-1,8) \cdot 10^{-14}$ Кл, влетает в электрическое поле конденсатора в точке, находящейся посередине между его пластинами (см. рисунок). Чему должна быть равна минимальная скорость, с которой пылинка влетает в конденсатор, чтобы она смогла пролететь его насквозь? Длина пластин конденсатора 10 см, расстояние между пластинами 1 см, напряжение на пластинах конденсатора 5000 В. Силой тяжести пренебречь. Система находится в вакууме.



Сила, действующая на частицу в конденсаторе со стороны поля: $F_{эл} = E|q|$.

Связь напряженности электрического поля с напряжением на пластинах конденсатора $E = \frac{U}{d}$.

Второй закон Ньютона: $F_{эл} = ma$, или $E|q| = ma$.

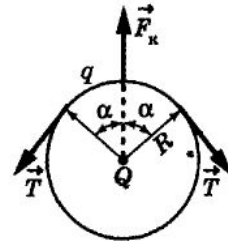
Проекция ускорения тела на вертикальную ось OY , направленную вверх: $a = \frac{2s}{t^2} = \frac{d}{t^2}$, где d — расстояние между пластинами.

Проекция скорости движения частицы на горизонтальную ось OX : $v = \frac{l}{t}$, где l — длина пластин конденсатора.

Ответ в общем виде: $v = \frac{l}{d} \sqrt{\frac{U|q|}{m}}$ и числовой ответ: $v = 30$ м/с.

Часть С

Тонкое проволочное кольцо радиусом R несет электрический заряд q . В центре кольца расположен одноименный с q заряд Q , причем $Q \gg q$. Определить силу, растягивающую кольцо.



Решение

Так как $q \ll Q$, то можно взаимодействием между отдельными элементами кольца пренебречь и рассматривать взаимодействие только между элементами кольца и зарядом Q . Выделим на кольце точечный заряд Δq , расположенный на дуге кольца, соответствующей малому углу α , тогда

$$\Delta q = \frac{q}{2\pi} \alpha.$$

и силы T , растягивающие кольцо (см. рисунок). Записав условие равновесия на ось X , получим

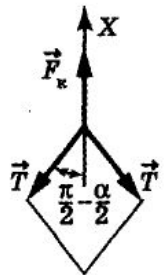
$$F_k = -2T \cos(\pi/2 - \alpha/2) = 0 \Rightarrow \\ \Rightarrow F_k = 2T \sin(\alpha/2) = 0.$$

Так как угол α мал, то $\sin(\alpha/2) = \alpha/2$ и последнее уравнение запишется в виде

$$k \frac{|q||Q|}{2\pi R^2} \alpha - 2T \frac{\alpha}{2} = 0 \Rightarrow T = k \frac{|q||Q|}{2\pi R^2}.$$

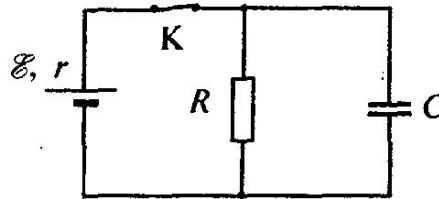
На элемент кольца действуют со стороны заряда Q кулоновская сила отталкивания F_k :

$$F_k = k \frac{|\Delta q||Q|}{R^2} = k \frac{|q||Q|}{2\pi R^2} \alpha,$$



Часть С

С4. В электрической схеме, показанной на рисунке, ключ К замкнут. Заряд конденсатора $q = 2$ мкКл, ЭДС батарейки $\mathcal{E} = 24$ В, ее внутреннее сопротивление $r = 5$ Ом, сопротивление резистора $R = 25$ Ом. Найдите количество теплоты, которое выделяется на резисторе после размыкания ключа К в результате разряда конденсатора. Потерями на излучение пренебречь.



Количество теплоты, выделяющееся на резисторе после размыкания ключа: $Q = W_C = \frac{CU^2}{2} = \frac{qU}{2}$.

Напряжение на конденсаторе равно падению напряжения на резисторе. С учетом закона Ома для полной цепи:

$$U = IR = \frac{\mathcal{E}R}{r+R}.$$

Комбинируя эти формулы, находим: $Q = \frac{q\mathcal{E}R}{2(r+R)} = 20$ мкДж.

Часть С (демоверсия)

C5

Небольшой груз, подвешенный на нити длиной 2,5 м, совершает гармонические колебания, при которых его максимальная скорость достигает 0,2 м/с. При помощи собирающей линзы с фокусным расстоянием 0,2 м изображение колеблющегося груза проецируется на экран, расположенный на расстоянии 0,5 м от линзы. Главная оптическая ось линзы перпендикулярна плоскости колебаний маятника и плоскости экрана. Определите максимальное смещение изображения груза на экране от положения равновесия.

При колебаниях маятника максимальная скорость груза v может быть определена из закона сохранения энергии: $\frac{mv^2}{2} = mgh$, где $h = l(1 - \cos \alpha) = 2l \sin^2 \frac{\alpha}{2} \approx \frac{l\alpha^2}{2}$ – максимальная высота подъема груза. Максимальный угол отклонения $\alpha \approx \frac{A}{l}$, где A – амплитуда колебаний (амплитуда смещения). Отсюда $A = v \sqrt{\frac{l}{g}}$.

Амплитуда A_1 колебаний смещения изображения груза на экране, расположенном на расстоянии b от плоскости тонкой линзы, пропорциональна амплитуде A колебаний груза, движущегося на расстоянии a от плоскости линзы: $A_1 = A \frac{b}{a}$.

Расстояние a определяется по формуле тонкой линзы: $\frac{1}{F} = \frac{1}{a} + \frac{1}{b}$, откуда

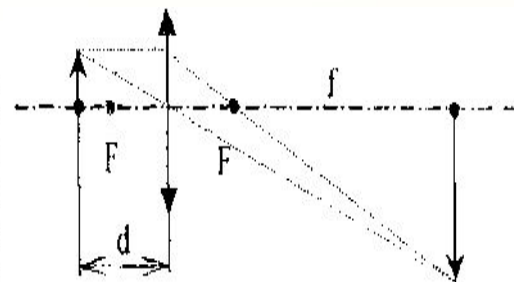
$$a = b \frac{F}{b - F}, \text{ и } \frac{b}{a} = \frac{b}{F} - 1. \text{ Следовательно, } A_1 = A \frac{b}{a} = v \sqrt{\frac{l}{g}} \frac{b}{a},$$

$$A_1 = v \sqrt{\frac{l}{g}} \left(\frac{b}{F} - 1 \right).$$

Ответ: $A_1 = 0,15$ м.

Задания С5

С5 На экране с помощью тонкой линзы получено изображение стержня, расположенного перпендикулярно главной оптической оси, с пятикратным увеличением. Экран передвинули на 30 см вдоль главной оптической оси линзы. Затем при неизменном положении линзы передвинули стержень, чтобы изображение снова стало резким. В этом случае получилось изображение с трехкратным увеличением. На сколько пришлось передвинуть стержень относительно его первоначального положения?



В первом случае для фокусного расстояния и увеличения можно записать следующие формулы: $F = \frac{fd}{f+d}$; $\Gamma = \frac{f}{d}$, где d – расстояние от предмета до линзы, f – расстояние от линзы до изображения, Γ – увеличение.

Следовательно, $F = \frac{f}{1+\Gamma}$. После того как экран передвинули, для нового

положения предмета и изображения можно записать: $F = \frac{f_1 d_1}{f_1 + d_1}$; $\Gamma_1 = \frac{f_1}{d_1}$;

где $f_1 = f - \Delta f$.

$$\text{Следовательно, } f = \frac{\Delta f(1+\Gamma)}{\Gamma-\Gamma_1} = 90 \text{ см, } \Delta d = \frac{f-\Delta f}{\Gamma_1} - \frac{f}{\Gamma} = 2 \text{ см.}$$

Ответ: $\Delta d = 2$ см.

Часть С

С5 На экране с помощью тонкой линзы получено изображение стержня с пятикратным увеличением. Стержень и плоскость экрана перпендикулярны главной оптической оси линзы. Стержень передвинули на 2 см вдоль главной оптической оси линзы. Затем экран при неизменном положении линзы передвинули, чтобы изображение снова стало резким. В этом случае получено изображение с трехкратным увеличением. Определите фокусное расстояние линзы.

Используя формулу для тонкой линзы $\frac{1}{F} = \frac{1}{f} + \frac{1}{d}$, где d – расстояние от линзы до предмета, f – расстояние от линзы до экрана, а также выражение для увеличения Γ , даваемого линзой (из подобия треугольников см. рисунок) $\Gamma = \frac{f}{d}$, расстояние от линзы до предмета можно записать в виде

$$d = F \left(1 + \frac{1}{\Gamma} \right).$$

После перемещения предмета на расстояние $D = 0,02$ м, расстояние между предметом и линзой изменится $d_1 = d + D$, но его можно выразить через новый коэффициент увеличения Γ_1 :

$$d_1 = F \left(1 + \frac{1}{\Gamma_1} \right). \text{ Отсюда } D = d_1 - d = F \left(\frac{1}{\Gamma_1} - \frac{1}{\Gamma} \right).$$

Из полученного уравнения следует выражение для F : $F = D \frac{\Gamma \Gamma_1}{\Gamma - \Gamma_1}$.

Подставляя сюда значения физических величин, получим ответ:
 $F = 0,15$ м, или $F = 15$ см.

Часть С

С5 Линза с фокусным расстоянием 15 см дает на экране изображение стержня, расположенного перпендикулярно главной оптической оси, с пятикратным увеличением. Экран передвинули вдоль главной оптической оси линзы. Затем при неизменном положении линзы передвинули стержень, чтобы изображение снова стало резким. В этом случае получено изображение с двукратным увеличением. На сколько сместили экран?

В первом случае для фокусного расстояния и увеличения можно записать следующие формулы: $F = \frac{fd}{f+d}$; $\Gamma = \frac{f}{d}$, где d – расстояние от предмета до линзы, f – расстояние от линзы до изображения, Γ – увеличение. Следовательно, $f = F(\Gamma + 1)$ (1).

После того как экран передвинули, для нового положения предмета и изображения можно записать: $F = \frac{f_1 d_1}{f_1 + d_1}$; $\Gamma_1 = \frac{f_1}{d_1}$.

Следовательно, $f_1 = F(\Gamma_1 + 1)$ (2).

Решая уравнения (1) и (2), находим, что $\Delta f = F(\Gamma - \Gamma_1)$ и $\Delta f = 45$ см.

Ответ: $\Delta f = 45$ см.

Часть С

С5 Медное кольцо, диаметр которого 20 см, а диаметр провода кольца 2 мм, расположено в однородном магнитном поле, магнитная индукция которого меняется по модулю со скоростью 1,09 Тл/с. Плоскость кольца перпендикулярна вектору магнитной индукции. Удельное сопротивление меди $\rho_{\text{Cu}} = 1,72 \cdot 10^{-8}$ Ом·м. Чему равен возникающий в кольце индукционный ток?

$$\text{ЭДС индукции в кольце } \varepsilon = -\frac{\Delta\Phi}{\Delta t}.$$

Изменение магнитного потока за время Δt равно $\Delta\Phi = \Delta(BS)$, где S (площадь кольца) постоянна и равна $S = \frac{\pi D^2}{4}$.

$$\text{Следовательно, } |\varepsilon| = S \left| \frac{\Delta B}{\Delta t} \right|.$$

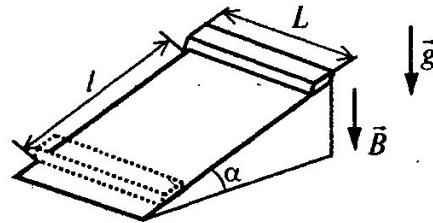
По закону Ома для участка цепи $\varepsilon = IR = I \frac{\rho l}{S_{\text{пр}}}$, где $S_{\text{пр}}$ – площадь поперечного сечения медного провода $S_{\text{пр}} = \frac{\pi d^2}{4}$, длина кольца $l = \pi D$.

$$\text{Возникающий в проводнике индукционный ток равен } I = \frac{\Delta B}{\Delta t} \cdot \frac{\pi D d^2}{16\rho}.$$

Ответ: $I \approx 10$ А.

Часть С

С5. Тонкий алюминиевый брусок прямоугольного сечения, имеющий длину $L = 0,5$ м, соскальзывает из состояния покоя по гладкой наклонной плоскости из диэлектрика в вертикальном магнитном поле индукцией $B = 0,1$ Тл (см. рисунок). Плоскость наклонена к горизонту под углом $\alpha = 30^\circ$. Продольная ось бруска при движении сохраняет горизонтальное направление. Найдите величину ЭДС индукции на концах бруска в момент, когда брусок пройдет по наклонной плоскости расстояние $l = 1,6$ м.



Пользуемся общей формулой для ЭДС индукции в движущемся проводнике: $|\mathcal{E}| = vBL\sin(90^\circ - \alpha) = vBL\cos\alpha$. (1)

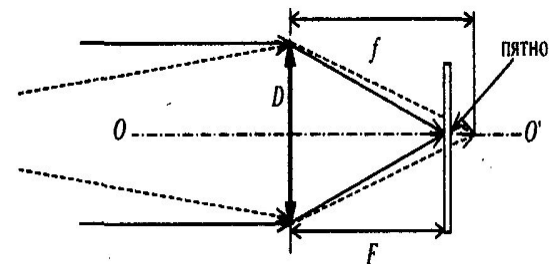
Скорость проводника в конечном положении находится из закона сохранения энергии $\frac{mv^2}{2} = mgh = mgl\sin\alpha$,

откуда $v = \sqrt{2gh} = \sqrt{2gl\sin\alpha}$. (2)

Из (1) и (2) находим $|\mathcal{E}| = BL\cos\alpha\sqrt{2gl\sin\alpha} \approx 0,17$ В.

Часть С

С5. Условимся считать изображение на пленке фотоаппарата резким, если вместо идеального изображения в виде точки на пленке получается изображение пятна диаметром не более некоторого предельного значения. Поэтому, если объектив находится на фокусном расстоянии от пленки, то резкими считаются не только бесконечно удаленные предметы, но и все предметы, находящиеся дальше некоторого расстояния d . Оцените предельный размер пятна, если при фокусном расстоянии объектива 50 мм и диаметре входного отверстия 5 мм резкими оказались все предметы, находившиеся на расстояниях более 5 м от объектива. Сделайте рисунок, поясняющий образование пятна.



Лучи, идущие от предмета на расстоянии d , собираются на расстоянии f , которое больше фокусного расстояния, и поэтому образуют на пленке пятно диаметром δ . Из подобия треугольников получаем соотношение:
$$\frac{\delta}{D} = \frac{f-F}{f}. \quad (1)$$

Из формулы тонкой линзы $\frac{1}{f} + \frac{1}{d} = \frac{1}{F}$ находим: $\frac{f-F}{f} = \frac{F}{d}. \quad (2)$

Из (1) и (2) получаем окончательно: $\delta = \frac{FD}{d} = 0,05 \text{ мм}.$

Ответ: $\delta = 0,05 \text{ мм}.$

Часть С

С5. В идеальном колебательном контуре амплитуда колебаний силы тока в катушке индуктивности $I_m = 5$ мА, а амплитуда напряжения на конденсаторе $U_m = 2,0$ В. В момент времени t напряжение на конденсаторе равно 1,2 В. Найдите силу тока в катушке в этот момент.

В идеальном контуре сохраняется энергия колебаний:

$$\frac{CU^2}{2} + \frac{LI^2}{2} = \frac{LI_m^2}{2}, \quad (1)$$

$$\frac{CU_m^2}{2} = \frac{LI_m^2}{2}. \quad (2)$$

Из равенства (1) следует: $I^2 = I_m^2 - \frac{C}{L}U^2$, а из (2): $\frac{C}{L} = \frac{I_m^2}{U_m^2}$.

В результате получаем: $I = I_m \sqrt{1 - \frac{U^2}{U_m^2}} = 4,0$ мА.

Часть С

С5. Плоская горизонтальная фигура площадью $0,1 \text{ м}^2$, ограниченная проводящим контуром с сопротивлением 5 Ом , находится в однородном магнитном поле. Пока проекция вектора магнитной индукции на вертикальную ось Oz медленно и равномерно возрастает от $B_{1z} = -0,15 \text{ Тл}$ до некоторого конечного значения B_{2z} , по контуру протекает заряд $0,008 \text{ Кл}$. Найдите B_{2z} .

Закон электромагнитной индукции в случае однородного поля $|\mathcal{E}_{\text{ind}}| = \left| \frac{\Delta\Phi}{\Delta t} \right| = S \left| \frac{\Delta B_z}{\Delta t} \right|$. (1)

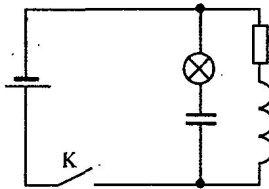
В соответствии с законом Ома $|\mathcal{E}_{\text{ind}}| = IR$, (2)
где $I = \frac{\Delta q}{\Delta t}$ — ток в контуре за время Δt изменения магнитного поля.

Исключая из уравнений (1) и (2) $|\mathcal{E}_{\text{ind}}|$, получаем выражение для прошедшего заряда $\Delta q = I\Delta t = \frac{S}{R} |B_{2z} - B_{1z}|$. $B_{2z} = B_{1z} + \frac{R\Delta q}{S}$.

Ответ: $B_{2z} = 0,25 \text{ Тл}$.

Часть С

С5. В электрической цепи, показанной на рисунке, ЭДС источника тока равна 12 В, емкость конденсатора 2 мФ, индуктивность катушки 5 мГн, сопротивление лампы 5 Ом и сопротивление резистора 3 Ом. В начальный момент времени ключ К замкнут. Какая энергия выделится в лампе после размыкания ключа? Внутренним сопротивлением источника тока, сопротивлением катушки и проводов пренебречь.



Пока ключ замкнут, через катушку L течет ток I , определяемый сопротивлением резистора: $I = \frac{\mathcal{E}}{R}$, конденсатор заряжен до напряжения $U = \mathcal{E}$.

Энергия электромагнитного поля в катушке $\frac{LI^2}{2}$.

Энергия электромагнитного поля в конденсаторе $\frac{C\mathcal{E}^2}{2}$.

После размыкания ключа начинаются электромагнитные колебания, и вся энергия, запасенная в конденсаторе и катушке, выделится в лампе и резисторе:

$$E = \frac{C\mathcal{E}^2}{2} + \frac{LI^2}{2} = \frac{C\mathcal{E}^2}{2} + \frac{L\mathcal{E}^2}{2R^2} = 0,184 \text{ Дж.}$$

Согласно закону Джоуля–Ленца, выделяемая в резисторе мощность пропорциональна его сопротивлению. Следовательно, энергия 0,184 Дж распределится в лампе и резисторе пропорционально их сопротивлениям, и на лампу приходится

$$E_{\text{л}} = \frac{5}{8} E = 0,115 \text{ Дж.}$$

Ответ: $E_{\text{л}} = 0,115 \text{ Дж.}$

Часть С (демоверсия)

С6

Монохроматический пучок параллельных лучей создается источником, который за время $\Delta t = 8 \cdot 10^{-4}$ с излучает $N = 5 \cdot 10^{14}$ фотонов. Фотоны падают по нормали на площадку $S = 0,7 \text{ см}^2$ и создают давление $P = 1,5 \cdot 10^{-5}$ Па. При этом 40% фотонов отражается, а 60% поглощается. Определите длину волны излучения.

Выражение для давления света:

$$P = P_{\text{отр}} + P_{\text{погл}} = \frac{N_{\text{отр}} \Delta p_{\text{отр}} + N_{\text{погл}} \Delta p_{\text{погл}}}{S \Delta t}. \quad (1)$$

(Формула (1) следует из $\vec{F} = \Delta \vec{p} / \Delta t$ и $P = F / S$.)

Формулы для изменения импульса фотона при отражении и поглощении лучей: $\Delta p_{\text{отр}} = 2p$, $\Delta p_{\text{погл}} = p$; число отраженных фотонов: $N_{\text{отр}} = 0,4N$, а поглощенных: $N_{\text{погл}} = 0,6N$.

Тогда выражение (1) принимает вид $P = \frac{1,4Np}{S \Delta t}$.

Выражение для импульса фотона: $p = \frac{h}{\lambda}$.

Выражение для длины волны излучения: $\lambda = \frac{1,4Nh}{PS \Delta t}$.

Ответ: $\lambda = \frac{1,4 \cdot 5 \cdot 10^{14} \cdot 6,6 \cdot 10^{-34}}{1,5 \cdot 10^{-5} \cdot 0,7 \cdot 10^{-4} \cdot 8 \cdot 10^{-4}} = 5,5 \cdot 10^{-7} \text{ м}$.

Часть С

С6 Уровни энергии электрона в атоме водорода задаются формулой

$$E_n = -\frac{13,6}{n^2} \text{ эВ}, \text{ где } n = 1, 2, 3, \dots$$

При переходе атома из состояния E_2 в состояние E_1 атом испускает фотон. Попав на поверхность фотокатода, фотон выбивает фотоэлектрон. Длина волны света, соответствующая красной границе фотоэффекта для материала поверхности фотокатода, $\lambda_{кр} = 300 \text{ нм}$. Чему равен максимальный возможный импульс фотоэлектрона?

$$\text{Энергия фотона } h\nu = E_2 - E_1.$$

$$\text{Уравнение Эйнштейна для фотоэффекта: } h\nu = \frac{hc}{\lambda_{кр}} + \frac{p_{\max}^2}{2m_e}.$$

$$\text{Отсюда } p_{\max} = \sqrt{2m_e \left[(E_2 - E_1) - \frac{hc}{\lambda_{кр}} \right]} \approx 1,33 \cdot 10^{-24} \text{ кг}\cdot\text{м/с}.$$

$$\text{Ответ: } p_{\max} \approx 1,33 \cdot 10^{-24} \text{ кг}\cdot\text{м/с}.$$

Часть С

С6 Препарат активностью $1,7 \cdot 10^{11}$ частиц в секунду помещен в медный контейнер массой 0,5 кг. За 30 мин температура контейнера повышается на 1,3 К. Найдите энергию α -частицы, считая, что энергия всех α -частиц полностью переходит во внутреннюю энергию. Теплоемкостью препарата и теплообменом с окружающей средой пренебречь.

За время Δt в препарате выделяется количество теплоты $Q = A \cdot \varepsilon \Delta t$, где A – активность препарата, ε – энергия α -частицы, Δt – время.

Изменение температуры контейнера определяется равенством $Q = c \cdot m \Delta T$, где c – удельная теплоемкость меди, m – масса контейнера, ΔT – изменение температуры контейнера.

Выделившееся количество теплоты идет на нагревание контейнера. Отсюда $\varepsilon = \frac{cm\Delta T}{A\Delta t}$. $\varepsilon \approx 5$ МэВ. Ответ: $\varepsilon \approx 5$ МэВ.

Часть С

С6 Радиоактивный препарат помещен в медный контейнер массой 0,5 кг. За 2 ч температура контейнера повысилась на 5,2 К. Известно, что данный препарат испускает α -частицы энергией 5,3 МэВ, причем энергия всех α -частиц полностью переходит во внутреннюю энергию. Найдите активность препарата A , т.е. количество α -частиц, рождающихся в нем за 1 с. Теплоемкостью препарата и теплообменом с окружающей средой пренебречь.

За время Δt в препарате выделяется количество теплоты $Q = A \cdot \varepsilon \Delta t$, где A – активность препарата, ε – энергия α -частицы, Δt – время.

Изменение температуры контейнера определяется равенством $Q = c m \Delta T$, где c – удельная теплоемкость меди, m – масса контейнера, ΔT – изменение температуры контейнера.

Выделившееся количество теплоты идет на нагревание контейнера.

Отсюда $A = \frac{cm\Delta T}{\varepsilon\Delta t}$. Ответ: $A \approx 1,6 \cdot 10^{11} \text{ с}^{-1}$.

Часть С

С6. Препарат, активность которого равна $1,7 \cdot 10^{12}$ частиц в секунду, помещен в калориметр, заполненный водой при 293 К. Сколько времени потребуется, чтобы довести до кипения 10 г воды, если известно, что данный препарат испускает α -частицы энергией 5,3 МэВ, причем энергия всех α -частиц полностью переходит во внутреннюю энергию? Теплоемкостью препарата, калориметра и теплообменом с окружающей средой пренебречь.

За время Δt в препарате выделяется количество теплоты $Q = A \cdot \epsilon \cdot \Delta t$, где A — активность препарата, ϵ — энергия α -частицы, Δt — время.

Изменение температуры воды определяется равенством $Q = c \cdot m \Delta T$, где c — удельная теплоемкость воды, m — масса воды, ΔT — изменение температуры воды.

Выделившееся количество теплоты идет на нагревание воды.

Отсюда $\Delta t = \frac{cm\Delta T}{A\epsilon}$. Ответ: $\Delta t \approx 2330 \text{ с} \approx 39 \text{ мин}$.

Часть С

С6. При облучении металлической пластинки быстрыми α -частицами небольшая часть этих частиц в результате упругого взаимодействия с ядрами атомов меняет направление скорости на противоположное (аналог опыта Резерфорда). Найдите заряд ядра, если минимальное расстояние, на которое сблизились ядро и частица, составило $5 \cdot 10^{-13}$ см. Масса и скорость α -частиц составляют соответственно $7 \cdot 10^{-27}$ кг и $26 \cdot 10^3$ км/с. (Частицу считать точечной, а ядро — точечным и неподвижным. Релятивистским эффектом пренебречь. Потенциальная энергия кулоновского взаимодействия ядра и α -частицы $E_{\text{пот}} = k \frac{q_{\alpha} q_{\text{ядра}}}{r}$, где r — расстояние между ядром и α -частицей.)

1. Формула для расчета энергии взаимодействия точечных зарядов: $W = k \frac{q_{\text{яд}} q_{\alpha}}{r}$, где $q_{\alpha} = 2e$ — заряд α -частицы.

2. Равенство кинетической энергии α -частицы и энергии взаимодействия зарядов на минимальном расстоянии между α -частицей и ядром: $W = E_{\text{к}}$.

3. Выполнены соответствующие математические преобразования, получен ответ в общем виде: $q_{\text{яд}} = \frac{mv^2 r}{4ke}$.

Числовой ответ: $q_{\text{яд}} = 4 \cdot 10^{-18}$ Кл.

Ответ: $q_{\text{яд}} = 4 \cdot 10^{-18}$ Кл.

Часть С

С6. Образец, содержащий радий, за 1 с испускает $3,7 \cdot 10^{10}$ α -частиц. За 1 ч выделяется энергия 100 Дж. Каков средний импульс α -частиц? Масса α -частицы равна $6,7 \cdot 10^{-27}$ кг. Энергией отдачи ядер, γ -излучением и релятивистскими эффектами пренебречь.

За время $\Delta t = 1$ с в образце выделяется энергия: $\Delta E = E \cdot \frac{\Delta t}{T}$.

Энергия одной α -частицы: $E_1 = \frac{p^2}{2m} = \frac{\Delta E}{N}$.

Импульс α -частицы: $p = \sqrt{2mE_1} = \sqrt{2mE \cdot \frac{\Delta t}{NT}}$.

$p \approx 1,0 \cdot 10^{-19}$ кг·м/с.

Часть С

С6. π^0 -мезон массой $2,4 \cdot 10^{-28}$ кг распадается на два γ -кванта. Найдите модуль импульса одного из образовавшихся γ -квантов в системе отсчета, где первичный π^0 -мезон покоится.

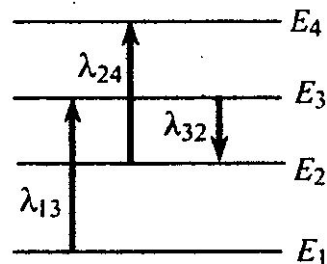
Согласно закону сохранения импульса, фотоны от распада покоящегося π^0 -мезона разлетаются в противоположные стороны с равными по величине импульсами: $|\vec{p}_1| = |\vec{p}_2| = p$. Энергия каждого фотона связана с величиной его импульса соотношением $E = pc$.

Согласно релятивистскому закону сохранения энергии, в распаде $mc^2 = 2pc$. Следовательно, $|p| = \frac{mc}{2}$.

Ответ: $p = \frac{mc}{2} = 3,6 \cdot 10^{-20}$ кг·м/с.

Часть С

С6. На рисунке изображены несколько энергетических уровней атома и указаны длины волн фотонов, излучаемых и поглощаемых при переходах с одного уровня на другой. Экспериментально установлено, что минимальная длина волны для фотонов, излучаемых при переходах между этими уровнями, равна $\lambda_0 = 250$ нм. Какова величина λ_{13} , если $\lambda_{32} = 545$ нм, $\lambda_{24} = 400$ нм?



Какова величина λ_{13} , если

$\lambda_{32} = 545$ нм, $\lambda_{24} = 400$ нм?

Минимальная длина волны соответствует максимальной частоте и энергии фотона. То есть $\lambda_0 = \lambda_{41}$, и

$$\nu_{14} = \frac{c}{\lambda_0} = \frac{3 \cdot 10^8}{2,5 \cdot 10^{-7}} = 1,2 \cdot 10^{15} \text{ (Гц)}$$

$$\text{Имеем: } \nu_{24} = \frac{c}{\lambda_{24}} = \frac{3 \cdot 10^8}{4 \cdot 10^{-7}} = 0,75 \cdot 10^{15} \text{ (Гц);}$$

$$\nu_{32} = \frac{c}{\lambda_{32}} = \frac{3 \cdot 10^8}{5,45 \cdot 10^{-7}} \approx 0,55 \cdot 10^{15} \text{ (Гц)}$$

Частота фотона, испускаемого или поглощаемого атомом при переходе с одного уровня энергии на другой, пропорциональна разности энергий этих двух уровней. Поэтому $\nu_{13} = \nu_{14} - \nu_{24} + \nu_{32} = 1 \cdot 10^{15}$ Гц,

$$\lambda_{13} = \frac{c}{\nu_{13}} = \frac{3 \cdot 10^8}{10^{15}} = 3 \cdot 10^{-7} \text{ м}$$