



IPO 2018

Представлено в сентябре 2016

Nova Gorica

Заседания комиссии FCI
по пользовательскому
собаководству

**Изменения,
предлагаемые Рабочей
группой
для Руководства по
ІРО 2018**

Задачи:

1. Сделать более ясными различия между испытаниями разных уровней.
2. Включить в Руководство необходимо как можно больше разных вариантов испытаний.
3. Упростить некоторые испытания.
4. Включить в Руководство уже существующие другие испытания, такие как, например, тест на выносливость.

Общие положения

- **Голосовые команды, указанные в Руководстве, являются лишь рекомендациями.**
- **Проводники могут использовать любые слова в качестве команды, но должны использовать одни и те же команды для одних и тех же упражнений.**
- **Национальные организации вправе утвердить специальные слова в качестве команд для конкретных упражнений, что должно быть опубликовано на их официальном**

Классификация испытаний

- **ВН/VT = является обязательным для допуска к любым другим экзаменам**
- **IPO – Испытания пользовательских собак, уровни 1-3**
- **BGN – испытания, уровни 1-3**
- **Испытания следовых собак FN-V (тест на соответствие)**
- **Испытания следовых собак, уровни 1, 2 и IPO-FN**
- **Обыск местности, уровни 1-3**
- **IPO V – начальный уровень IPO**
- **IPO ZTP (допуск к племенному использованию)**
- **Тест на выносливость**

FrPr, UPr и SPr, 1-3 Разделы – следовой, послушание, защита - уровни 1-3	Всегда 1 раздел
BGH 1-3 Компаньон 1-3	Всегда 1 раздел
FH V Испытания следовых собак FH-V (тест на соответствие)	Всегда 1 раздел
FH 1, FH 2 и IPO FH Испытания следовых собак, уровни 1, 2 и IPO-FH	Всегда 3 раздела
Begleithundeprüfung BH/VT Собака-компаньон с тестированием поведения	Всегда 2 раздела
IPO Vorprüfung (V) - IPO V Начальные испытания IPO (V)	Всегда 2 раздела
IPO Zuchttauglichkeitsprüfung (ZTP) Breeding suitability IPO ZTP (Испытания на допуск к племенному разведению)	Всегда 3 раздела
IPO 1 - 3	Всегда 3 раздела
Stöberprüfungen 1-3 Обыск местности 1-3	Всегда 1 раздел

оценка в %

квалификация	минимальный уровень	снижение оценки
Отлично	Не менее 96%	До 4%
Очень хорошо	Не менее 90%	До 10%
Хорошо	Не менее 80%	До 20%
Удовлетворительно	Не менее 70%	До 30%
Еще достаточно	Не менее 60%	До 40%
Неудовлетворительно	Менее 60%	41% и более

Максимально возможное число баллов	Отлично	Очень хорошо	Хорошо	Удовлетвори- тельно	Еще достаточно	Неудовлетво- рительно
60 баллов ВН-ВТ	60 – 57,5	57 – 54	53,5 – 48	47,5 – 42	41,5 – 36	35,5 - 0
100 баллов FH-V, FH 1, FH 2, FPr, UPr, SPr, StPr., BGH 1- 3	100 – 96	95,5 – 90	89,5 – 80	79,5 – 70	69,5 – 60	59,5 - 0
200 баллов IPO-FH	200 – 192	191,5 – 180	179,5 - 160	159,5 – 140	139,5 – 220	219,5 - 0
300 баллов IPO-V, IPO-ZTP IPO 1 - 3	300 – 286	285,5 – 270	269,5 – 240	239,5 – 210	209,5 – 180	179,5 - 0

Максимально е число баллов за упражнение	Отлично	Очень хорошо	Хорошо	Удовлетвори- тельно	Еще достаточно	Неудовлетор и-тельно
5	5,0	4,5	4,0	3,5	3,0	2,5 - 0
10	10,0	9,5 – 9,0	8,5 – 8,0	7,5 – 7,0	6,5 – 6,0	5,5 – 0
15	15,0 – 14,5	14,0 – 13,5	13,0 – 12,0	11,5 – 10,5	10,0 – 9,0	8,5 - 0
20	20,0 – 19,5	19,0 – 18,0	17,5 – 16,0	15,5 – 14,0	13,5 – 12,0	11,5 - 0
30	30,0 – 29,0	28,5 – 27,0	26,5 – 24,0	23,5 – 21,0	20,5 – 18,0	17,5 - 0
35	35,0 – 33,0	32,5 – 31,5	31,0 – 28,0	27,5 – 24,5	24,0 – 21,0	20,5 - 0
60	50,0 – 58,0	57,0 – 54,0	53,0 – 48,0	47,0 – 42,0	41,0 – 36,0	35,0 - 0
70	70,0 – 66,5	66,0 – 63,0	62,5 – 56,0	55,5 – 49,0	48,5 – 42,0	41,5 – 0
100	100,0 – 96,0	95,5 – 90,0	89,5 – 80,0	79,5 – 70,0	69,5 – 60,0	59,5 – 0
200	200 – 192	191 – 180	179 – 160	159 – 140	139 – 120	119 – 0
300	300 – 286	285 – 270	269 – 240	239 – 210	209 – 180	179,5 - 0

**ВН-VT является обязательным
для всех дальнейших экзаменов
согласно Руководству
Сертификат= ВН-VT**

Целевая аудитория:

- Все собаки, которые собираются «идти в спорт»**
- Семейные и домашние собаки**
- Подтверждение проверки компетентности владельцев**

ВН-VТ

Ограничения по возрасту

Минимальный возраст, в котором собаки допускаются к испытаниям, определяется Национальными организациями, однако, он не может **быть менее 12 месяцев.**

Часть испытаний ВН-VТ

Компетентность владельцев

- **Проверка компетентности владельца собаки (теоретическая часть) регламентируется национальными организациями.**
- **Может быть представлена в виде обязательной лекции, устного ответа или теоретического теста, проводимого судьей**
- **Подтверждается официальным документом**

ВН-VТ

Раздел Послушание

- 1. Движение на поводке согласно схеме IPO.**
- 2. 50 шагов движения рядом без поводка, 1 разворот, показ движения быстрым и медленным темпом (минимум 10 шагов каждого темпа) и остановка с основной позиции.**
- 3. Усадка из движения или из остановки: основная позиция, развитие 10-15 шагов, остановка, вербальная команда на усадку, отход на 15 шагов, разворот и возвращение по команде судьи к собаке и занятие основной позиции (команда на усадку также может быть дана из движения).**
- 4. Укладка с подзывом: основная позиция, развитие, остановка в основной позиции и подача команды на укладку, после того, как собака ляжет, проводник отходит на 30 шагов, останавливается и разворачивается к собаке, далее по команде судьи подзывает собаку (укладка также может быть проведена из движения).**

ВН-VТ

Испытания в городских условиях

- **Встреча с группой людей**
- **Встреча с велосипедистом**
- **Встреча с автомобилем**
- **Встреча с бегунами или людьми на роликовых коньках**
- **Встреча с другими собаками**
- **Отношение к другим животным собаки, оставленной на привязи одной**

ВН-VТ

На этапе тестирования в городе не начисляется ни одного очка.

Оценка полученная за раздел послушание (отлично, очень хорошо, хорошо, удовлетворительно, достаточно, неудовлетворительно) не объявляется.

По просьбе организатора собаки могут быть расставлены по местам.

Проведение соревнований по ВН-VТ не допускается.

Companion Dog level 1-3

Собака-компаньон, уровни 1-3

BGH 1: возраст не ранее 15 месяцев

требование: IPO BH-VT

BGH 2: возраст не ранее 15 месяцев

требование: BGH 1

BGH 3: возраст не ранее 15 месяцев

требование: BGH 2/ IPO 1 / Obedience 1

Companion Dog level 1

Собака-компаньон, уровень 1

сертификат: BGN 1

- **движение рядом на поводке**
- **движение рядом без поводка**
- **усадка из движения**
- **укладка с подзывом**
- **укладка при отвлечении**

Companion Dog level 2

Собака-компаньон, уровень 2

сертификат: BGN 2

- **Движение на поводке**
- **Движение без поводка**
- **Усадка из движения**
- **Укладка с подзывом**
- **Апортировка на гладкой поверхности**
- **Высыл вперед с укладкой**
- **Укладка при отвлечении**

Companion Dog level 3

Собака-компаньон, уровень 3

certificate/сертификат: BGN 3

- **Движение рядом на поводке**
- **Движение рядом без поводка**
- **Усадка из движения**
- **Укладка с подзывом**
- **Апортировка на гладкой поверхности**
- **Апортировка через наклонную стену (140 cm)**
- **Высыл вперед с укладкой**
- **Укладка при отвлечении**

Tracking Dog V / Certificate FN V

Начальные испытания следовых собак

- требования ВН-VТ
- возраст 15 месяцев
- длина следа 600 шагов
- Прокладывает проводник
- 45 минут выдержки
- 3 угла 90°
- 1 острый угол может быть последним
- 3 предмета

Испытания следовых собак FH 1

Требование:	ВН-VТ
Возраст:	18 месяцев
Длина следа:	1.200 шагов
Выдержка:	120 минут
Число прямых:	7
Число углов:	6 прямых углов
Предметы:	4 предмета
Пересечение в двух местах за 30 минут до старта	

Tracking dog FH 1

Испытания следовых собак FH 1

Certificate FH 1

Изменения

- возраст 18 месяцев**
- Пересечение следа производится за 30 минут до старта**

Испытания следовых собак FH

2

Требования: FH 1

Возраст: 19 месяцев

След проложен прокладчиком

Длина: 1.800 шагов

Выдержка: 180 минут

Углы: 5 прямых и 2 острых

Прямые: 8 прямых

Предметы: 7 предметов

Пересечение в двух местах за 30 минут до старта

Tracking Dog FH2

Испытания следовых собак FH2

Certificate FH 2

Изменения:

- требованием к допуску является FH 1**
- возраст 19 месяцев**

Tracking Dog IPO-FH

Испытания следовых собак IPO-FH

Certificate IPO-FH

- Требования: ВН-VТ
- Мин.возраст 20 мес.
- Нет изменений в правилах проведения мероприятий по IPO-FH
- 2 следа, аналогичных конфигурации следов FH 2, по одному в каждый из двух дней испытаний
- Собака может быть допущена к IPO-FH только со сданным ВН-VТ.
Сдача FH-1 или FH-2 не обязательна.

Endurance certificate; AD

Тест на выносливость

- Требование: ВН-VТ
- Мин. возраст 18 мес.
- Дистанция 20 km
- Скорость 12-15 км/час
- Макс. температура воздуха 22° С
- 2 перерыва - после преодоления 8 км и после 15 км

Breed Suitability Test/ IPO ZTP

IPO-ZTP – допуск к племенному

ИСПОЛЬЗОВАНИЮ

- **Требование – ВН/VT**
- **Возраст – мин. 18 месяцев**

Раздел А

След проводника, минимум 300 шагов, 3 прямых, 2 угла (примерно 90°), 2 предмета с запахом проводника, выдержка не менее 20 минут, время на прохождение – 15 минут.

- проработка следа: 79 баллов
- предметы (11 + 10) 21 баллов
- Всего 100 баллов

Breed Suitability Test/ IPO ZTP

IPO-ZTP – допуск к племенному использованию

Раздел В

- Упражнение 1: Движение рядом без поводка 25 баллов
- Упражнение 2: Сидеть из движения 15 баллов
- Упражнение 3: Укладка с подзывом 20 баллов
- Упражнение 4: Апортировка на гладкой поверхности 20 баллов
- Упражнение 5: Апортировка через барьер 10 баллов
- Упражнение 6: Укладка при отвлечении 10 баллов
- **Всего 100 баллов**

Breed Suitability Test/ IPO ZTP

IPO-ZTP – допуск к племенному использованию

IPO ZTP Раздел С

Упражнение 1: Удержание и облаивание 15 баллов

Упражнение 2: Обегание укрытий 10 баллов

Предотвращение побега помощника 30 баллов

Упражнение 3: Нападение на проводника и его собаку 40 баллов

Упражнение 4: Конвоирование к судье 5 баллов

Всего:

100 баллов

IPO- Preliminary Trial (IPO-VO)

IPO – начальные испытания

Certificate/сертификат: IPO V

- Требование: ВН-VТ
- Возраст 15 месяцев
- С этим сертификатом собака может быть допущена только в рабочий класс на выставки

ІРО-VO

- **ІРО-VO Раздел “А”**
- След прокладывается проводником.
200 шагов, 2 прямых, 1 уголь (около 90°),
1 предмет с запахом проводника, без
выдержки, время проработки – 10 минут.
- Проработка следа 79 баллов
- Предмет 21 балл
- **Всего** 100 баллов

IPO-VO

IPO-VO Раздел В

- Упражнение 1: Движение рядом на поводке 30 баллов
- Упражнение 2: Движение рядом без поводка 20 баллов
- Упражнение 3: Укладка с подзывом 15 баллов
- Упражнение 4: Апортировка 10 баллов
- Упражнение 5: Прыжок через барьер 10 баллов
- Упражнение 6: Укладка при отвлечении 15 баллов
- **Всего:** 100 баллов

ІРО 1

Сертификат: ІРО 1

Требование: ВН-VТ

Возраст: 18 месяцев

ІРО-1 Раздел А

- След прокладывает проводник, минимум 300 шагов, 3 прямых, 2 угла (примерно 90°), **3** предмета с запахом проводника, минимум 20 минут выдержки, время проработки – 15 минут.

- Проработка следа: 79
баллов
- Предметы (3x7): 21
баллов
- **Всего** 100
баллов

ІРО 1 Раздел В

- Упражнение 1: Движение рядом без поводка **15 баллов**
- Упражнение 2: Усадка из движения 10 баллов
- Упражнение 3: Укладка с подзывом 10 баллов
- Упражнение 4: Апортировка на гладкой поверхности 15 баллов
- Упражнение 5: **Прыжок через барьер** 15 баллов
- Упражнение 6: **Прыжок через наклонную стенку 180 см** 15 баллов
- Упражнение 7: Высыл вперед с укладкой 10 баллов
- Упражнение 8: Укладка при отвлечении 10 баллов
- Всего:** **100 баллов**

Свободный прыжок через барьер

- Собака должна быть оставлена в положении сидеть на расстоянии 5 метров от барьера.
- Проводник занимает позицию по другую сторону барьера на расстоянии 5 метров от него. Он подзывает собаку вербальной командой «прыгай!» или «сюда!».
- После того, как собака сядет перед проводником во фронтальной позиции, проводник дает команду «рядом» на занятие собакой основной позиции.

Прыжок через наклонную стенку 180 см

- Собака должна быть оставлена в положении сидеть на расстоянии 5 метров от наклонной стенки.
- Проводник занимает позицию по другую сторону наклонной стенки на расстоянии 5 метров от него.
- Он подзывает собаку вербальной командой «прыгай!» или «сюда!».
- После того, как собака сядет перед проводником во фронтальной позиции, проводник дает команду «рядом» на занятие собакой основной позиции.

ІРО 1 Раздел С

- **Упражнение 1: Поиск помощника** **5 баллов**
- **Упражнение 2. Облаивание и удержание** **15 баллов**
- **Упражнение 3: Предотвращение попытки бегства
помощника** **20 баллов**
- **Упражнение 4: Отражение контратаки
после фазы охраны** **30 баллов**
- **Упражнение 5: Нападение на собаку из движения** **30
баллов**
- **Всего:** **100 баллов**

Облаивание и удержание

- Собака посылается с воображаемой линии старта сразу же в последнее укрытие.
- По команде судьи проводник приходит к укрытию и:
 - подходит к собаке, берет ее на поводок и отводит к обозначенной точке отзыва (5 метров от укрытия)
 - Или, находясь на точке отзыва, отзывает собаку вербальной командой “ко мне-рядом” в основную позицию.

Предотвращение попытки бегства помощника

- Проводник выводит собаку на поводке по команде «рядом» к месту укладки для начала упражнения и дает собаке вербальную команду «лежать».
- Проводник возвращается к укрытию, и судья дает команду на начало упражнения.

Отражение контратаки после фазы охраны

- После того, как собака отразила контратаку, отпустила и находится в фазу охраны, проводник по команде судьи подходит к собаке, усаживает собаку и берет ее на поводок. Ведет к собаку к точке старта для упражнения «Нападение на собаку из движения».
- После того, как будет выполнено это упражнение, по команде судьи проводник подходит к собаке, усаживает собаку, берет ее на поводок и демонстрирует конвоирование фигуранта к судье (на поводке).

IPO 2

Сертификат: IPO 2

Требование: IPO 1

Мин. возраст: 19 месяцев

ІРО 2 Раздел А

- След проложен прокладчиком
 - Минимум 400 шагов,
 - 3 прямых, 2 угла (около 90°),
 - **3** предмета,
 - Выдержка минимум 30 минут,
 - Время на проработку – 15 минут.
-
- Проработка следа 79 баллов
 - Предметы (**3x7**) 21 баллов
 - **Всего:** 100 баллов

ІРО 2 Раздел В

- Упражнение 1: Движение рядом без поводка 15 баллов
- Упражнение 2: Усадка из движения 10 баллов
- Упражнение 3: Укладка с подзывом 10 баллов
- Упражнение 4: Апортировка на ровной поверхности 15 баллов
- Упражнение 5: Апортировка через барьер 15 баллов
- Упражнение 6: Прыжок через наклонную стенку 15 баллов
- Упражнение 7: Высыл вперед с укладкой 10 баллов
- Упражнение 8: Укладка при отвлечении 10 баллов
- Всего 100 баллов

ІРО 2 **Изменения в разделе С**

- После контратаки в фазе охраны должно быть показано заднее конвоирование на расстоянии 8 шагов. **Атака после заднего конвоирования не производится,**
а помощник останавливается по команде судьи. Проводник с собакой подходят к помощнику и демонстрируют боковое конвоирование к судье.
- После нападения из движения следует контратака в фазе охраны, как ІРО 3.

ІРО 3

Сертификат: ІРО 3

Треюования:

ІРО 2

Мин. возраст: 20 месяцев

ІРО 3 Раздел А

- След прокладывается прокладчиком
 - Минимум 600 шагов
 - 5 прямых, 4 угла (приблизительно 90°)
 - 3 предмета
 - Выдержка – минимум 60 минут
 - Время проработки – 20 минут.
-
- Проработка следа 79 баллов
 - Предметы (7+7+7) 21 балл
 - **Всего:** **100 баллов**

ИРО 3 Раздел В

- Упражнение 1: Движение рядом без поводка 15 баллов
- Упражнение 2: Усадка из движения 10 баллов
- Упражнение 3: Укладка с подзывом 10 баллов
- Упражнение 4: Остановка из движения с подзывом 10 баллов
- Упражнение 5: Апортировка на ровной поверхности 10 баллов
- Упражнение 6: Апортировка через барьер 15 баллов
- Упражнение 7: Апортировка через наклонную стенку 15 баллов
- Упражнение 8: Высыл вперед с укладкой 10 баллов
- Упражнение 9: Укладка при отвлечении 5 баллов
- Всего: 100 баллов

ИРО 3 Раздел С

- Упражнение 1: Поиск помощника 10 баллов
- Упражнение 2: **Облаивание и удержание** 15 баллов
- Упражнение 3: Предотвращение попытки бегства помощника 10 баллов
- Упражнение 4: Отражение нападения после фазы охраны 15 баллов
- Упражнение 5: Заднее конвоирование 5 баллов
- Упражнение 6: Атака после заднего конвоирования 15 баллов
- Упражнение 7: Атака из движения 15 баллов
- Упражнение 8: Отражение атаки после фазы охраны 15 баллов
- Всего 100 баллов

ОПИСАНИЕ УПРАЖНЕНИЙ

- **Каждое упражнение описывается в Руководстве только единожды. Подразумевается, что оно демонстрируется одинаковым образом на каждом уровне.**
- **Если упражнение выполняется иным образом (например, как движение рядом в ВН-VТ), то оно должно быть описано в Руководстве отдельно.**

Изменения в упражнении «Апортировка на гладкой поверхности) для всех уровней

- **Проводник больше не кидает апортировочный предмет. Апортировочный предмет должен быть положен стюардом на дистанцию 10 м, что должно быть четко продемонстрировано собаке и проводнику.**
- **На испытаниях/соревнованиях по VGN может быть использован апортировочный предмет, принадлежащий проводнику.**

Преимущества

- **Одна и та же дистанция для всех собак.**
- **Больше не будет производится бросков в воздух, влево или вправо от направления выброса апортировочного предмета.**
- **Не будет необходимости оставлять ногу для броска апортировочного предмета, что будет означать**

Апортировка через барьер и наклонную стенку

- **Проводник больше не кидает апортировочный предмет.
Апортировочный предмет должен быть положен стюардом на дистанцию 10 м от точки, где находятся проводник и собака, по другую сторону барьера/наклонной стенки, что должно быть четко продемонстрировано собаке и проводнику.**
- **Апортировочный предмет должен быть положен по центру барьера / наклонной**

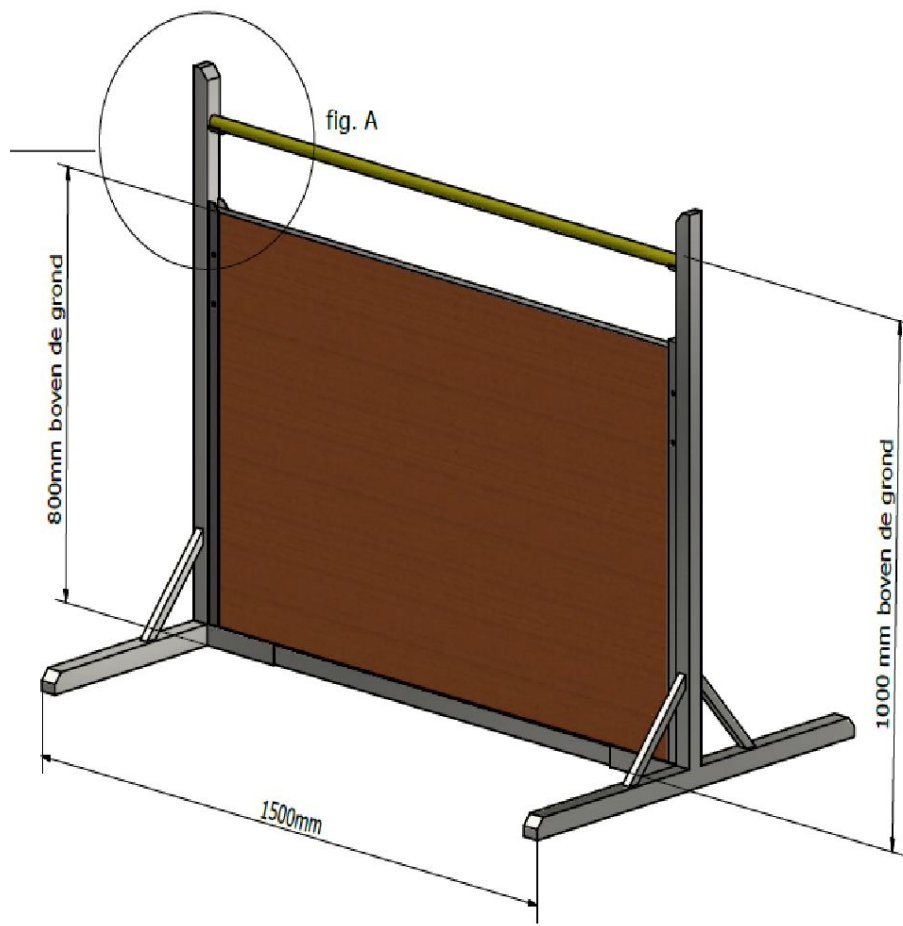
Преимущества

- **Одна и та же дистанция для всех собак.**
- **Апортировочный предмет не будет падать слева или справа от наклонной стенки или барьера.**
- **Апортировочный предмет не будет ударяться в наклонную стенку.**
- **Нет необходимости отсавлять ногу для совершения броска.**
- **Нет необходимости перебрасывать апортировочный предмет.**

Изменения конструкции барьера

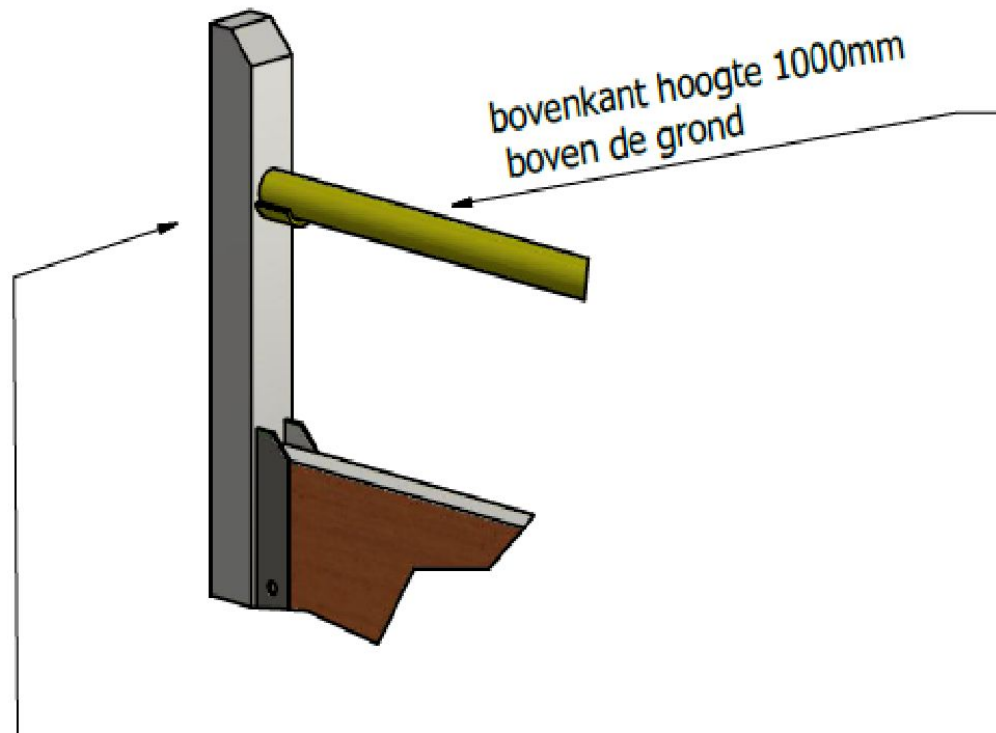
- **Общая высота барьера остается той же самой.**
- **Барьер должен быть изготовлен таким образом, чтобы фиксированная часть была высотой 80 см и далее была расположена пластиковая планка, таким образом, чтобы общая высота составляла 100 см.**
- **Планка должна быть установлена на держателе, угол раскрытия которого должен быть около 140° , так, чтобы при касании планка легко падала на землю.**

Пример конструкции барьера



Конструкция держателя и планки

fig. B



Преимущества

- Собака не будет больше травмироваться при касании барьера (ударе).
- Нет более необходимости в обсуждении, легкое было касание или сильное:
 - Если планка упала – происходит снижение оценки.
 - Если планка не упала, то оценка не снижается.

Специфика оценки упражнения «Высыл вперед с укладкой»

- Собака останавливается по первой команде, но нужна дополнительная команда на укладку: **-1,5 баллов**
- Собака останавливается по первой команде, но нужны две дополнительные команды на укладку: **-2,5 баллов**
- Собака останавливается по первой команде, но не ложится после двух дополнительных команд: **- 3,5 баллов**
- Собака останавливается только после дополнительной команды и ложится **- 2,5 баллов**
- Собака останавливается только после двух дополнительных команд и ложится : **-3,5 баллов**
- Собака не останавливается после двух дополнительных команд:
0 баллов

Если собака **возвращается к проводнику**, после того, как судья дал указание проводнику подойти к уже лежащей собаке, **и собака не останавливается после прохождения более 50% от всего расстояния:**
до -5 баллов

Поиск помощника

Если собака во время поиска помощника придет в основную позицию к проводнику, то оценка за все упражнение - 0 баллов.

- Если собака готова продолжать выполнение упражнения, то проводник и собака могут продолжить работу.**
- Если собака повторно займет основную позицию, то защитная работа останавливается.**