

Manufacturer of Industrial Pumps

topflo®

Анализ конкуренции

topflo®

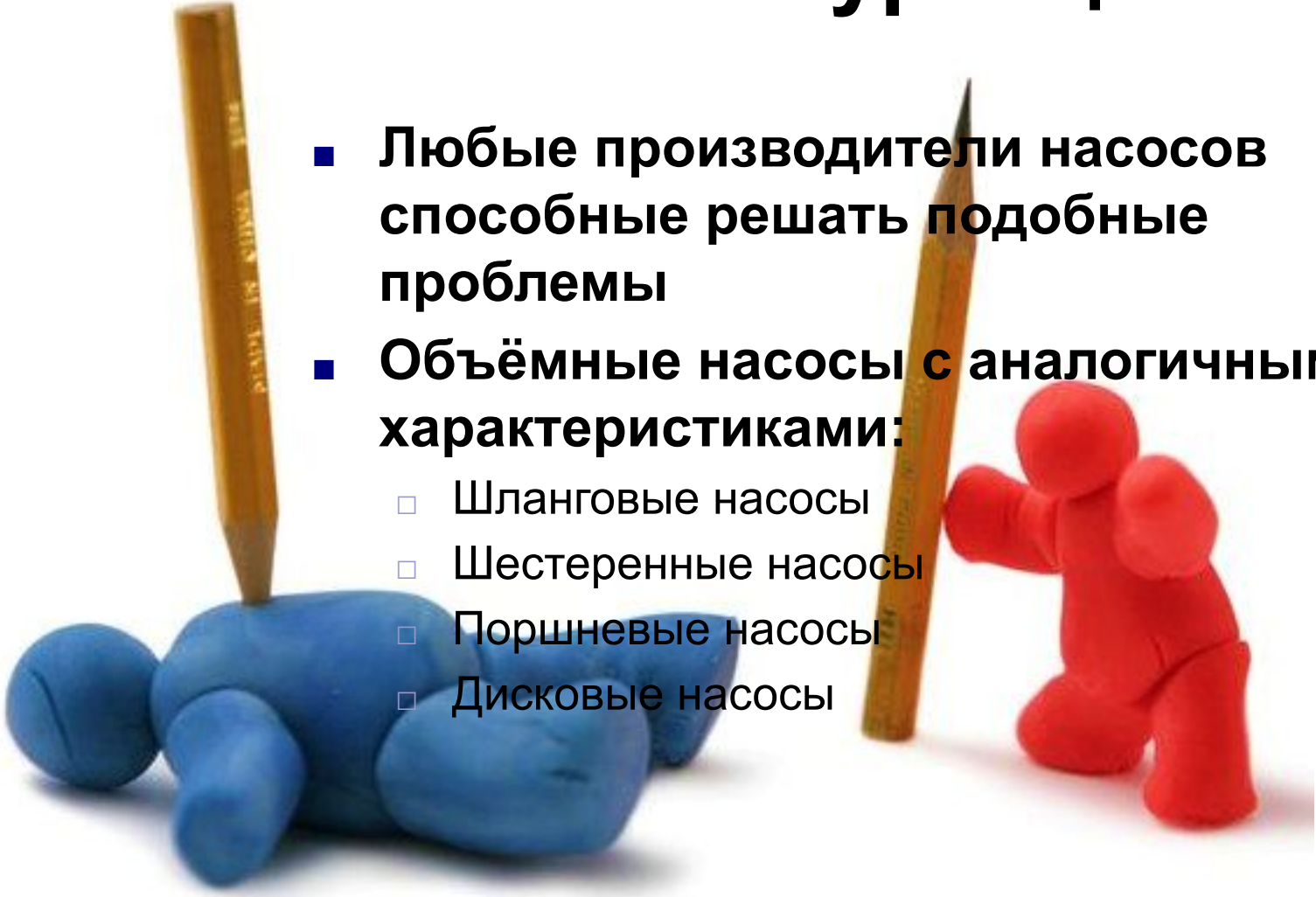
Анализ конкуренции

- Глобальная конкуренция
- Рынок AODD насосов
- Производители AODD насосов
- Анализ конкуренции



Глобальная конкуренция

- Любые производители насосов способные решать подобные проблемы
- Объёмные насосы с аналогичными характеристиками:
 - Шланговые насосы
 - Шестеренные насосы
 - Поршневые насосы
 - Дисковые насосы



Анализ рынка

- **Предполагаемый объём рынка AODD**

- ~350 млн. евро

- **Рост рынка**

- 2-3% в год

- **Сегментация рынка**

- 30% Европа, 30 % США, 25% Азия/Океания, 15 % Африка/Ближний Восток/Южная Америка



Наша позиция/Текущий статус



- **Наш рост**
 - 15-20% в год (объём продаж на экспорт)
- **Наша доля рынка**
 - 2-2,5%

Производители AODD насосов



■ Лидеры рынка

- Wilden
- ARO
- IDEX
 - Sandpiper
 - Versa-Matic
 - Blagdon
 - Marathon
- Graco
- Yamada

Производители AODD насосов

■ Средний объём

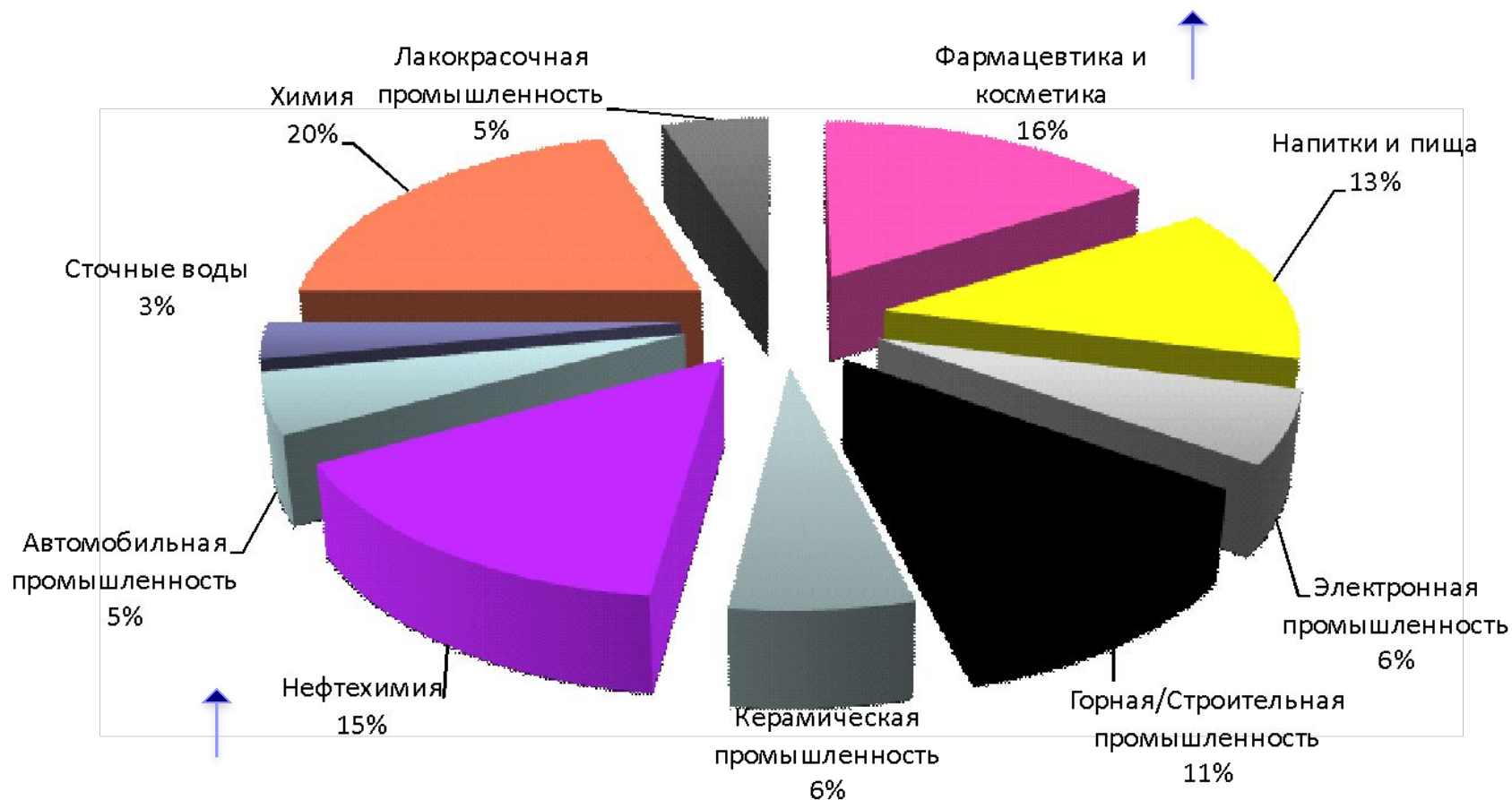
- DEPA
- Almatec
- Dominator

■ Малый объём

- Dellmeco
- Murzan



Область применения



Сравнение технических характеристик

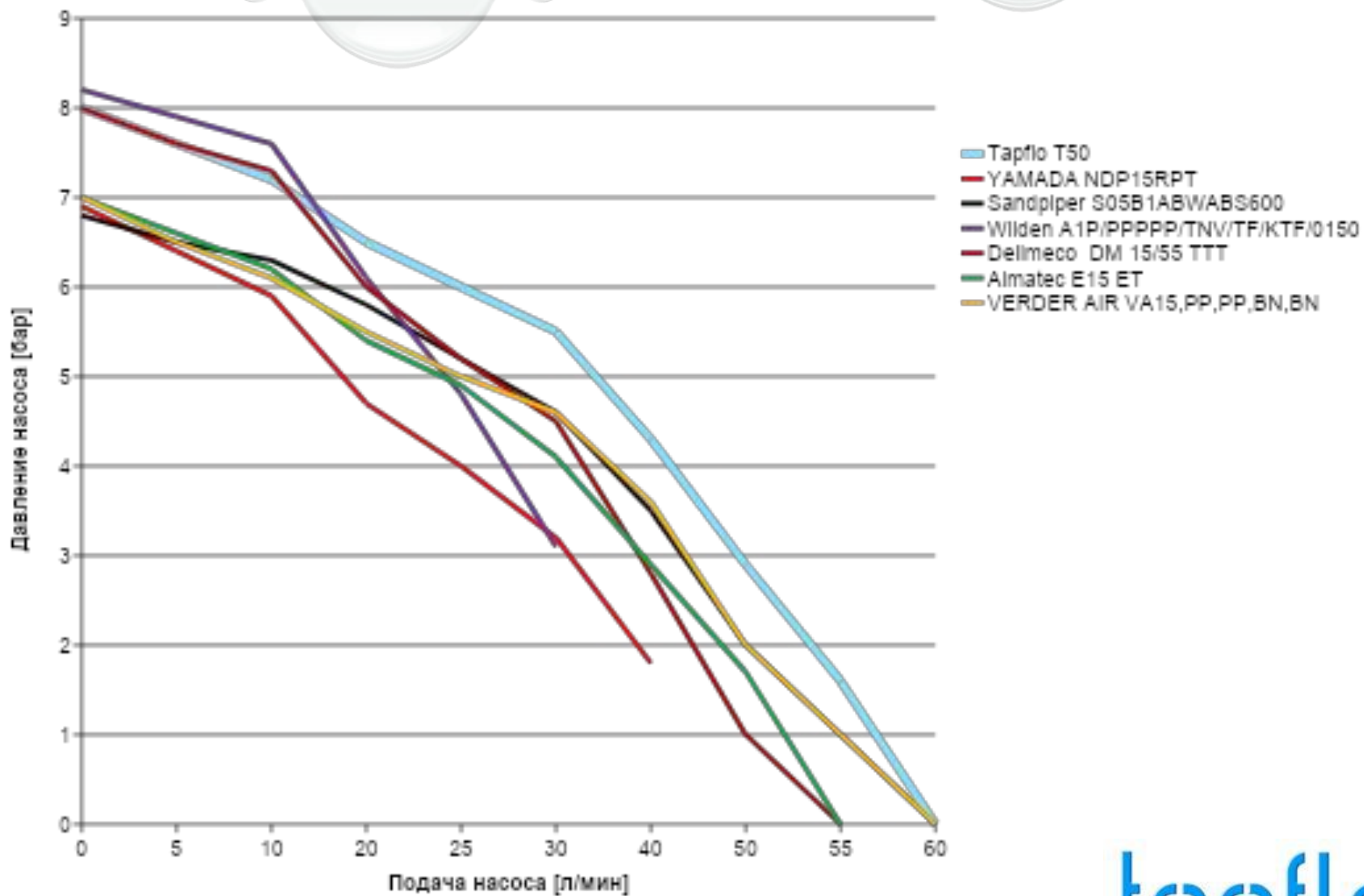
Другие

Сравнение насосов 1/2"

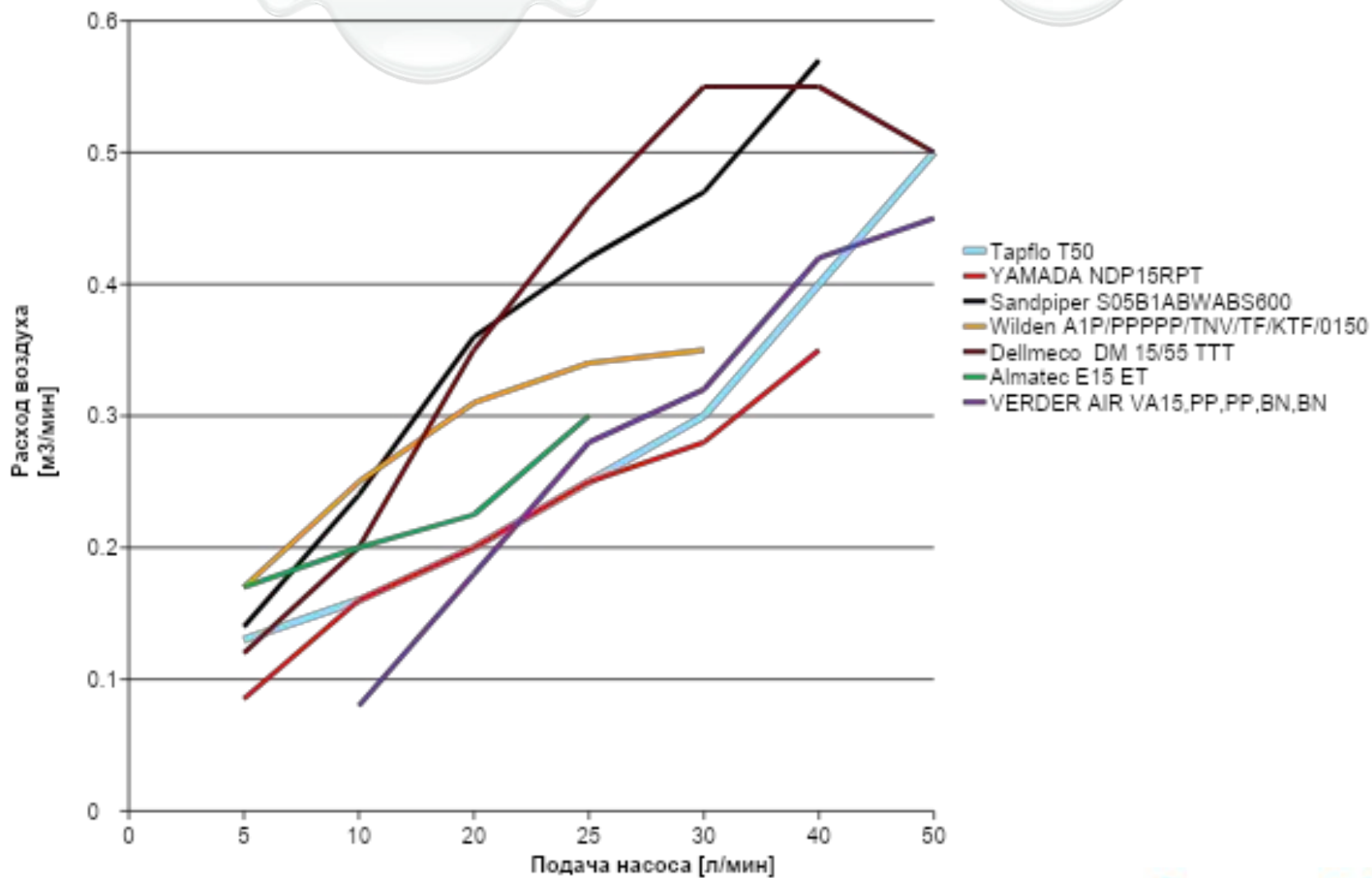
Технические данные

	Dellmeco DM 15/25 ANN	YAMADA NDP15RPT	Sandpiper S05B1ABWA BS600	Wilden A1P/PPPPP/TVN/TF/KTF/0150	Dellmeco DM 15/55 TTT	Almatec E15 ETT	ARO WPM 15/55 PTT-E	Tapflo T50	VERDER AIR VA15,PP,PP,BN,BN
Макс. подача [л/мин]	25	50	57	37,4	55	55	55	60	57
Макс. давление нагнетания [бар]	8	7	8,6	8,2	8	7	8	8	7
Макс. высота всасывания в режиме сухого хода [м]	2	1,5	n/d	5,7	3	2	2	3	3,7
Макс. высота всасывания при заполненном всасывающем тр-де [м]	9		n/d	9,2	9	9,5	9	8	6,4
Макс. размер частиц [мм]	3	1	3	1,6	4	4	4	4	2,5
Макс. раб. темп. [°C] (PE/PTFE)	80	100	88	79	70/120	70/120	70/120	70/100	65
Объем жидкости, перемещаемый насосом за один ход [л]	0,002	n/d	0,098	0,09	n/d	0,1	n/d	0,12	n/d
Масса насосов из PE [кг]							4,2	5	2,9
Масса насосов из PTFE [кг]					7	12	6,8	7	
Масса насосов из PP [кг]		3,5		4,1					
Тип соединения вс/наг патрубков насоса с вс/наг трубопроводами	BSP 3/8"	NPT 1/2"	BSP 1/2"	BSP or NPT 1/2"	BSP 1/2"	NPT 1/2"	BSP 1/2"	1/2" BSP or NPT	1/2" BSP
Материал проточной части насоса	Алюминий	PP	Алюминий	PP	PTFE	PE	PP	PE/PTFE	PP

Характеристики насосов



Расход воздуха
При максимально возможном давлении подводимого воздуха



Сравнение насосов

WILDEN[®]

Yamada

ALMATEC[®]
A DOVER COMPANY

VERDER

SandPIPER[®]

IR **ARO**[®]

GRACO

tapflo[®]

WILDEN®

Краткая информация

Страна: США

Владелец : Dover Corp.

Год основания: 1955

Заводы: Калифорния (США)
Мексика
Китай

Доля рынка: 30-35%

Другое: Владелец компании Almatec

Продажи: 100 000 насосов/год



WILDEN®

Линейка насосов:

- Пластиковые насосы серии Original
- Пластиковые насосы серии Advanced
- Металлические насосы серии Original
- Металлические насосы серии Advanced
- Насосы серии Saniflo
- Специальные насосы
- Вспомогательное оборудование
- Насосы серии Unitec (Almatec)



WILDEN

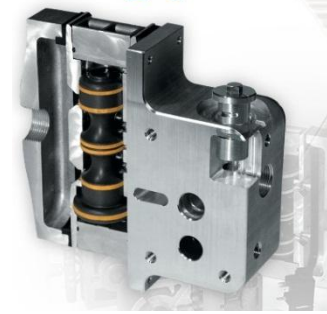
Системы воздухораспределения

- Pro-flow (P)
- Pro-flow X (PX)
- Accu-flow (A)
- Turbo-flow (T)

PROFLO
PROGRESSIVE PUMP TECHNOLOGY



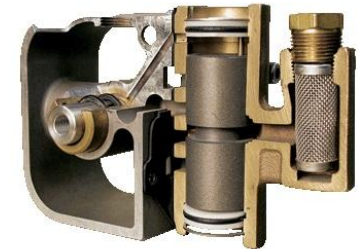
PROFLO X
PROGRESSIVE PUMP TECHNOLOGY



ACCUFLO
SOLENOID PUMP TECHNOLOGY



TURBOFLO
PROGRESSIVE PUMP TECHNOLOGY



Пластиковые насосы серии Original

WILDEN®

□ Конструкция насоса со стяжными хомутами

□ Материалы

Проточной части:

полипропилен,
PVDF, ацеталь

Деталей, не контактирующих с перекачиваемой жидкостью:

PP,
ацеталь

Воздухораспределитель:

алюминий,
алюминий с покрытием из PTFE
нержавеющая сталь,
полипропилен

□ **Типоразмеры:** 1/4" - 2"

□ **Тип соединений:** BSP, FNPT, фланцы DIN/ANSI

□ **Не взрывозащищенный (не ATEX)**



Пластиковые насосы серии Original

WILDEN®



Мембраны:

BUNA-N
 EPDM
 SANIFLEX
 НЕОПРЕН
 ПОЛИУРЕТАН
 PTFE/EPDM
 PTFE/НЕОПРЕН
 FKM/VITON
 WIL-FLEX

Шарики клапанов:

BUNA-N
 EPDM
 SANIFLEX™ (Hytrel)
 ГИГИЕНИЧЕСКИЙ VITON
 НЕОПРЕН
 ПОЛИУРЕТАН
 PTFE
 VITON®
 WIL-FLEX™
 (Santoprene®)

Седла

клапанов:
 PVDF
 Полипропилен

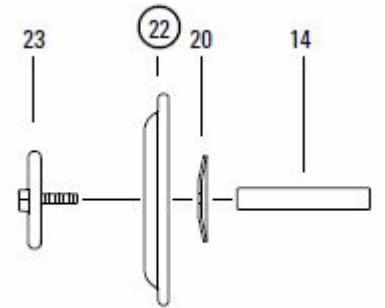
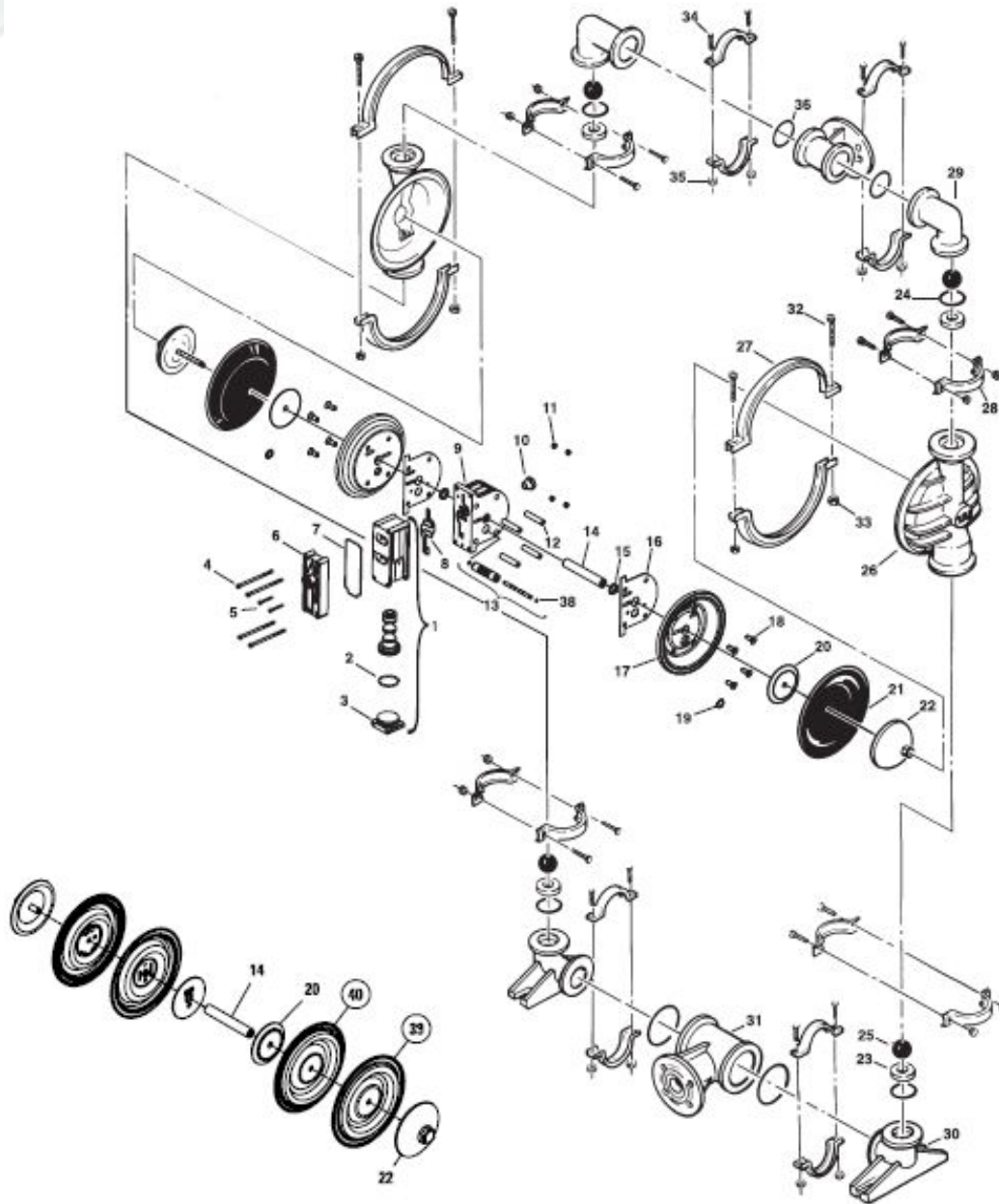


Wilden Pro-Flo 1 1/2" Air Distribution System

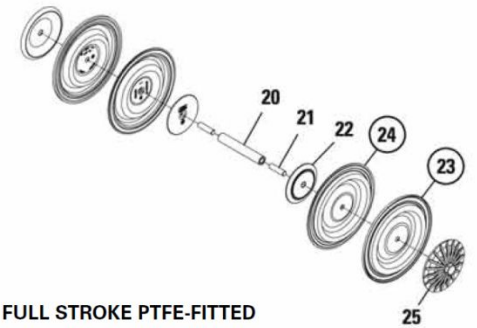


Пластиковые насосы серии Original

Типоразмер	Эквивалентный насос Tapflo	Тип соединения	Макс. подача [л/мин]	Макс. высота всасывания в режиме сухого хода [м]	Макс. высота всасывания при заполненном всас. тр-де [м]	Макс. размер частиц [мм]	Макс. давление подводимого воздуха[бар]
A.025	TR9	1/4"	18,2 (11)	3 (1,0)	- (8,0)	0,4 (2,0)	8,6 (8,0)
P.025	TR9	1/4"	18,1 (11)	3,05 (1,0)	8,84 (8,0)	0,4 (2,0)	8,6 (8,0)
A1	T50	1/2"	37,4 (60)	6,05 (2,5)	- (8,0)	1,6 (4,0)	8,6 (8,0)
P1	T50	1/2"	56,8 (60)	6,1 (2,5)	9,5 (8,0)	1,6 (4,0)	8,6 (8,0)
A2	T100	1"	79,5 (125)	3,3 (3,5)	- (8,0)	3,17 (6,0)	8,6 (8,0)
P2R	T100	1"	140 (125)	5,5 (3,5)	8,8 (8,0)	3,18 (6,0)	8,6 (8,0)
P4	T200	1 1/2"	354 (330)	4,9 (4,0)	7,9 (8,0)	4,8 (10,0)	8,6 (8,0)
PX4	T200	1 1/2"	363 (330)	5,7 (4,0)	9,3 (8,0)	4,8 (10,0)	8,6 (8,0)
P8	T400	2"	644 (570)	7,8 (4,0)	9,2 (8,0)	6,35 (15,0)	8,6 (8,0)
PX800	T400	2"	644 (570)	7,8 (4,0)	9,2 (8,0)	6,35 (15,0)	8,6 (8,0)



ULTRA-FLEX™-FITTED



FULL STROKE PTFE-FITTED

Пластиковые насосы серии Advanced

- Свинчиваемая конструкция.
- **Материалы**
Проточной части:
 полипропилен,
 PVDF,
 PTFE PTA
Деталей, не контактирующих с перекачиваемой жидкостью:
 полипропилен,
 ацеталь
Воздушный клапан:
 полипропилен,
 алюминий
- **Типоразмеры:** 1/4" - 2"
- **Тип соединений:** BSP, FNPT, фланцы DIN/ANSI
- Не поворачиваемые патрубки
- Не взрывозащищенный (не ATEX)



Пластиковые насосы серии Advanced



Мембраны:

BUNA-N
 EPDM
 SANIFLEX
 НЕОПРЕН
 ПОЛИУРЕТАН
 PTFE/EPDM
 PTFE/НЕОПРЕН
 PTFE/SANIFLEX
 FKM/VITON
 WIL-FLEX

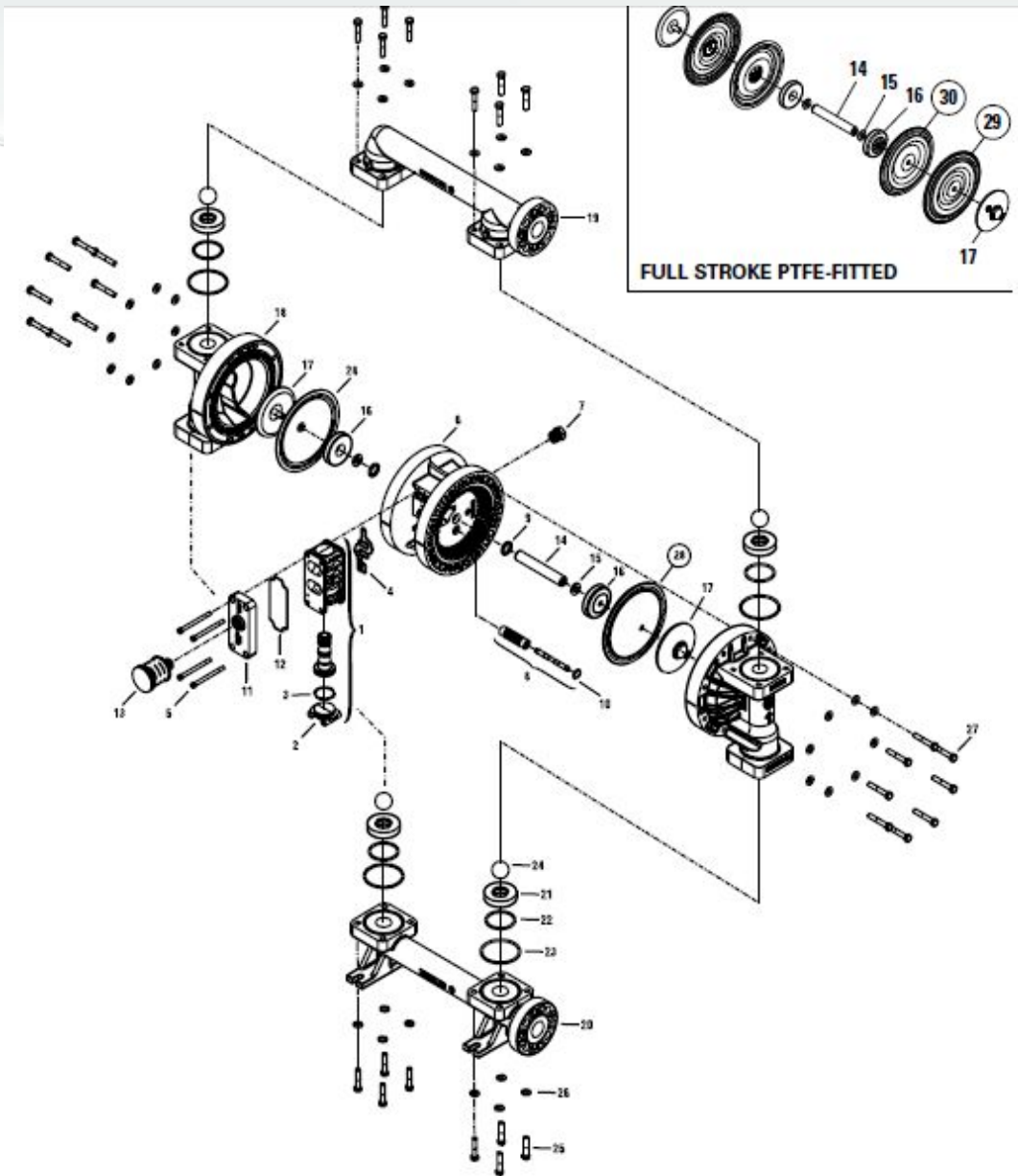
Шарики клапанов:

BUNA-N
 EPDM
 SANIFLEX™ (Hytrel)
 ГИГИЕНИЧЕСКИЙ VITON
 НЕОПРЕН
 ПОЛИУРЕТАН
 PTFE
 VITON®
 WIL-FLEX™ (Santoprene®)

Седла

клапанов:

PVDF
 Полипропилен
 PTA



Пластиковые насосы серии Advanced

Типоразмер	Эквивалентный насос Tapflo	Тип соединения	Макс. подача [л/мин]	Макс. высота всасывания в режиме сухого хода [м]	Макс. высота всасывания при заполненном всас. тр-де [м]	Макс. размер частиц [мм]	Макс. давление подводимого воздуха [бар]
P25	TR9	1/4 "	16,7 (11)	1,9 (1,0)	9,3 (8,0)	0,4 (2,0)	8,6 (8,0)
A100P	T50	1/2"	42,4 (60)	6,6 (2,5)	- (8,0)	0,4 (4,0)	8,6 (8,0)
P100	T50	1/2"	56 (60)	5,5 (2,5)	9,3 (8,0)	1,6 (4,0)	8,6 (8,0)
P200	T100	1"	220 (125)	3,6 (3,5)	9,8 (8,0)	1,6 (6,0)	8,6* (8,0)
P400	T200	1 1/2"	450 (330)	5,5 (4,0)	9,3 (8,0)	3,1 7 (10,0)	8,6 (8,0)
PX400	T200	1 1/2"	453 (330)	5,5 (4,0)	9,3 (8,0)	3,1 8 (10,0)	8,6 (8,0)
P800	T400	2"	693 (570)	6,1 (4,0)	9 (8,0)	4,8 (15,0)	8,6 (8,0)
PX800	T400	2"	693 (570)	6,1 (4,0)	9 (8,0)	4,8 (15,0)	8,6 (8,0)

Для насосов из PTFE Макс. давление подводимого воздуха = 5,2 бар

Металлические насосы серии Original

□ **Конструкция насоса со стяжными хомутами**

□ **Материалы**

Проточной части:

алюминий,

чугун,

нержавеющая сталь 316L

Деталей, не контактирующих с перекачиваемой жидкостью:

полипропилен,

ацеталь;

токопроводящий полипропилен

алюминий,

нержавеющая сталь 316L,

бронза

□ **Типоразмеры: 1/4" - 3"**

□ **Тип соединений: BSP, FNPT, фланцы DIN/ANSI**

□ **Взрывозащищенный (ATEX)**



Металлические насосы серии Original



Мембраны:

BUNA-N
 EPDM
 SANIFLEX
 НЕОПРЕН
 ПОЛИУРЕТАН
 PTFE/EPDM
 PTFE/НЕОПРЕН
 PTFE/SANIFLEX
 FKM/VITON
 WIL-FLEX

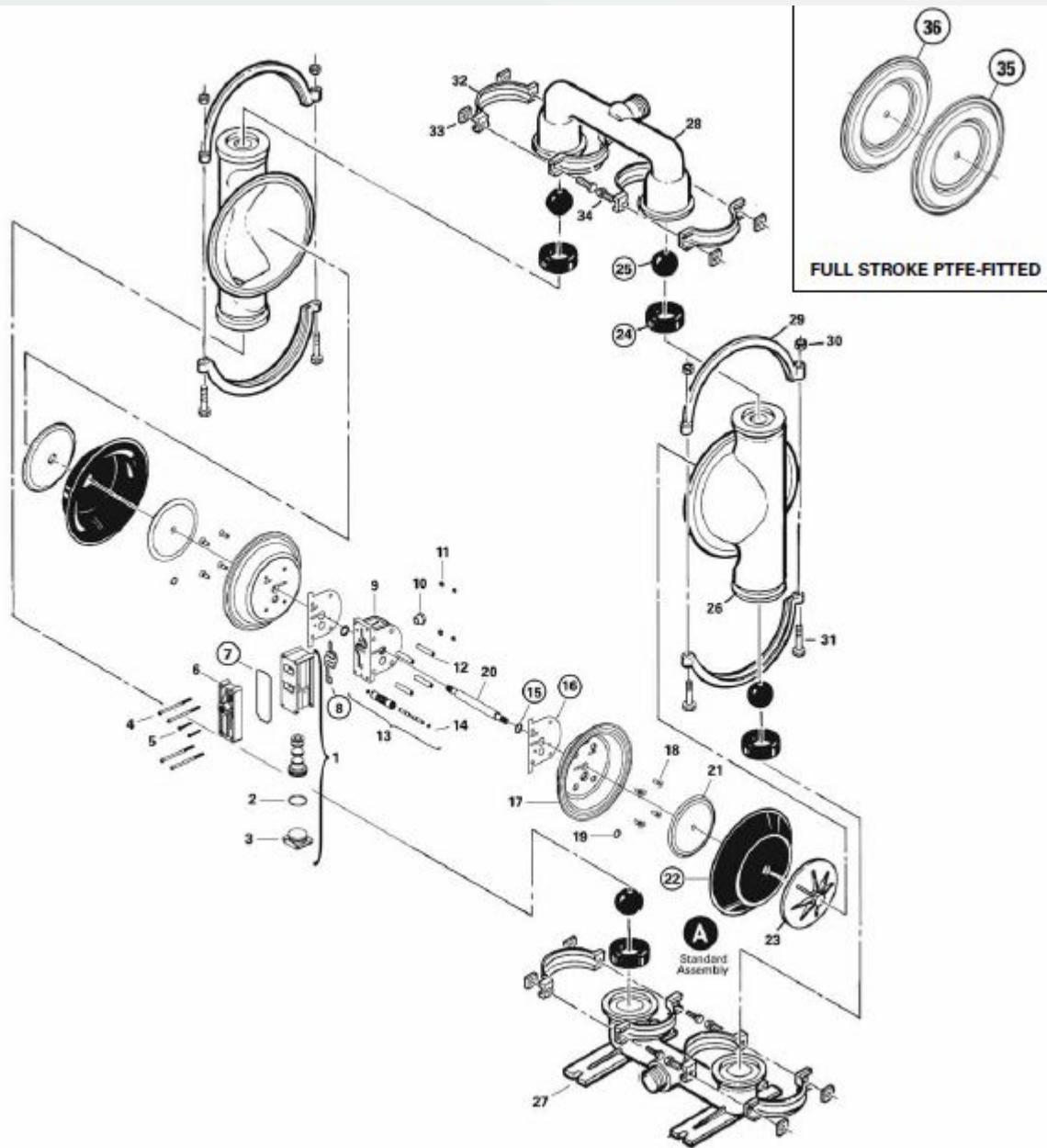
Шарики

клапанов:

BUNA-N
 EPDM
 SANIFLEX
 НЕОПРЕН
 ПОЛИУРЕТАН
 PTFE
 VITON
 WIL-FLEX

Седла клапанов:

АЛЮМИНИЙ
 BUNA-N
 SANIFLEX
 ХАСТЕЛЛОЙ С
 Низкоуглеродистая сталь
 EPDM
 НЕОПРЕН
 ПОЛИУРЕТАН
 НЕРЖАВЕЮЩАЯ СТАЛЬ
 VITON
 WILL-FLEX



Металлические насосы серии Original

Типоразмер	Эквивалентный насос Tapflo	Тип соединения	Макс. подача [л/мин]	Макс. высота всасывания в режиме сухого хода [м]	Макс. высота всасывания при заполненном всас. тр-де [м]	Макс. размер частиц [мм]	Макс. давление подводимого воздуха [бар]
A.025	-	1/4"	16,3 -	5,36 -	-	0,4-	8,6 -
A1	T70	1/2"	38,6 (78)	(3,0)	9,7 (8,0)	1,6 (4,0)	8,6 (8,0)
P1	T70	1/2"	58,6 (78)	5,8 (3,0)	9,45 (8,0)	1,6 (4,0)	8,6 (8,0)
PX1	T70	1/2"	62,8 (78)	5,8 (3,0)	9,45 (8,0)	1,6 (4,0)	8,6 (8,0)
T1	T70	1/2"	54,9 (78)	1,52 (3,0)	9,45 (8,0)	1,6 (4,0)	8,6 (8,0)
P2	T120	1"	172 (158)	7,6 (4,0)	9 (8,0)	3,2 (6,0)	8,6 (8,0)
T2	T120	1"	132 (158)	5,2 (4,0)	9,45 (8,0)	3 (6,0)	8,6 (8,0)
P4	T220	1 1/2"	306,5 (330)	6,9 (4,0)	9,3 (8,0)	4,8 (10,0)	8,6 (8,0)
PX4	T220	1 1/2"	327 (330)	6,9 (4,0)	9,3 (8,0)	4,8 (10,0)	8,6 (8,0)
T4	T220	1 1/2"	307 (330)	5,5 (4,0)	8,5 (8,0)	5 (10,0)	8,6 (8,0)
P8	T420	2"	667 (570)	7,1 (4,0)	9,2 (8,0)	6,4 (15,0)	8,6 (8,0)
PX8	T420	2"	703 (570)	7,1 (4,0)	9 (8,0)	6,4 (15,0)	8,6 (8,0)
PX15	T820	3"	918 (820)	6,7 (5,0)	9,5 (8,0)	9,5 (15,0)	8,6 (8,0)
T15	T820	3"	878 (820)	5,5 (5,0)	9,5 (8,0)	10 (15,0)	8,6 (8,0)
T20	-	4"	1041 -	3,7 -	9,1 -	35-	8,6 -

Металлические насосы серии Advanced

- **Свинчиваемая конструкция**
- **Материалы**
 - Проточной части:** алюминий, нержавеющая сталь, хастеллой С, чугун
 - Деталей, не контактирующих с перекачиваемой жидкостью:** алюминий, нержавеющая сталь, РР, РР/алюминий
 - Воздушный клапан:** алюминий, нержавеющая сталь, бронза
- **Типоразмеры:** 1” - 3”
- **Тип соединений:** BSP, FNPT, фланцы DIN/ANSI
- **Съёмные седла клапанов**

- **Взрывозащищенный (ATEX)**
- **2” и 3” насосы – Т810, Т1510 – доступны с откидными клапанами**



Металлические насосы серии Advanced



Мембраны:

BUNA-N
 EPDM
 SANIFLEX
 НЕОПРЕН
 ПОЛИУРЕТАН
 PTFE/EPDM
 PTFE/НЕОПРЕН
 PTFE/SANIFLEX
 FKM/VITON
 WIL-FLEX

Шарики клапанов:

BUNA-N
 EPDM
 SANIFLEX
 НЕОПРЕН
 ПОЛИУРЕТАН
 PTFE
 VITON
 WIL-FLEX

Седла клапанов:

АЛЮМИНИЙ
 BUNA-N
 SANIFLEX
 ХАСТЕЛЛОЙ С
 Низкоуглеродистая сталь
 EPDM
 НЕОПРЕН
 ПОЛИУРЕТАН
 НЕРЖАВЕЮЩАЯ СТАЛЬ
 VITON
 WILL-FLEX

Металлические насосы серии Advanced

Типоразмер	Эквивалентный насос Tapflo	Тип соединения	Макс. подача [л/мин]	Макс. высота всасывания в режиме сухого хода [м]	Макс. высота всасывания при заполненном всас. тр-де [м]	Макс. размер частиц [мм]	Макс. давление подводимого воздуха [бар]
P200	T120	1"	212 (158)	5,5 (1,5)	8,8 (8,0)	6,4 (6,0)	8,6 (8,0)
PX200	T120	1"	212 (158)	5,5 (1,5)	9 (8,0)	6,4 (6,0)	8,6 (8,0)
P400	T220	1 1/2"	409 (330)	4,2 (4,0)	(8,0)	7,9 (10,0)	8,6 (8,0)
PX400	T220	1 1/2"	424 (330)	6,9 (4,0)	9 (8,0)	7,9 (10,0)	8,6 (8,0)
P800	T420	2"	591 (570)	6,1 (4,0)	8,6 (8,0)	6,4 (15,0)	8,6 (8,0)
PX800	T420	2"	674 (570)	6,7 (4,0)	9,2 (8,0)	6,4 (15,0)	8,6 (8,0)
PX810 *	T420	2"	628 (570)	7,9 (4,0)	9,3 (8,0)	51 (15,0)	8,6 (8,0)
T810*	T420	2"	628 (570)	7,6 (4,0)	9,3 (8,0)	51 (15,0)	8,6 (8,0)
PX1500	T820	3"	1021 (820)	6,1 (5,0)	8,8 (8,0)	12,7 (15,0)	8,6 (8,0)
PX1510	T820	3"	958 (820)	7,4 (5,0)	9 (8,0)	76 (15,0)	8,6 (8,0)
T1510	T820	3"	977 (820)	7,4 (5,0)	9,3 (8,0)	76 (15,0)	8,6 (8,0)

Металлические насосы серии Advanced

Насосы T810 (2") , T1510 (3") с откидными клапанами

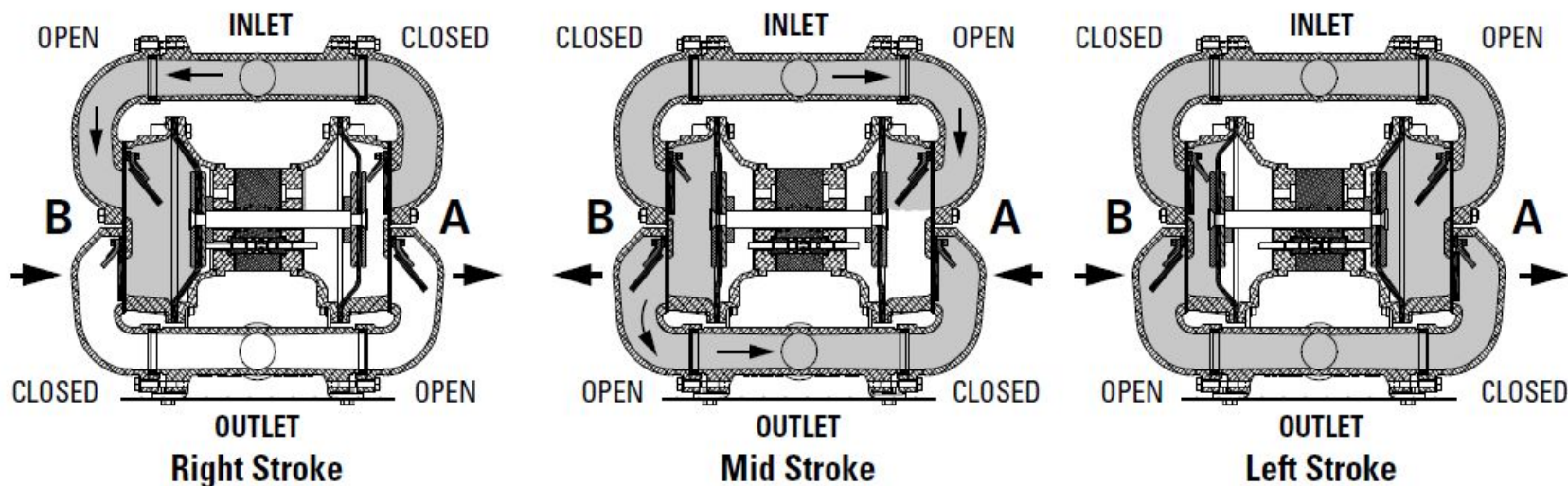
Макс. допустим. размер частиц:

P/PX810/T810 – 76 мм

P/PX1510/T1510 – 51мм



Материалы откидных клапанов: BUNA-N, НЕОПРЕН



Насосы серии Saniflo

□ Серия пищевых насосов FDA

Насосы из нержавеющей стали

Материалы эластомеров

в соответствии с FDA

Взрывозащищенный (ATEX)

Ra 1,6 мкм

Крыльчатые гайки

Соединения Tri-Clamp®

Типоразмеры: 1/2"; 1", 1 1/2", 2", 3"



□ Серия гигиенических насосов HS

Насосы из нержавеющей стали

Гигиеническая конструкция

Сертификаты: EHEDG, 3A, FDA, ATEX

Ra 0,8 мкм, Ra 0,4 мкм

Соединения Tri-Clamp®, SMS

Типоразмеры: 1", 1 1/2", 2", 3"



Насосы серии Saniflo

- Гигиеническая конструкция насосов
- Материалы
 - Проточной части: SS 316L
 - Деталей, не контактирующих с перекачиваемой жидкостью: никелированный алюминий, SS 316L
 - Воздушный клапан: никелированный алюминий, SS 316L
- Типоразмеры: 1" - 3"
- Тип соединения: Tri-Clamp® DIN, SMS
- Клапаны: шаровые, откидные, дисковые (2", 3")
- Дренаж насоса (опция)
- Электрополированная нержавеющая сталь: Ra 0,8, Ra 0,4
- Соединение корпуса и центрального блока с помощью стяжных хомутов



Насосы серии Saniflo



Мембраны:

PTFE/EPDM IPD*
SANITARY WIL-FLEX IPD*
SANITARY BUNA-N
SANITARY EPDM
SANIFLEX™
SANITARY WIL-FLEX
PTFE/EPDM
PTFE/SANIFLEX
PTFE/WIL-FLEX

Шарики клапанов:

SANITARY BUNA
SANITARY EPDM
SANIFLEX™ FDA
WIL-FLEX™ FDA
PTFE

Дисковые клапаны:

PTFE
(для типоразмеров 1 ½", 2", 3")

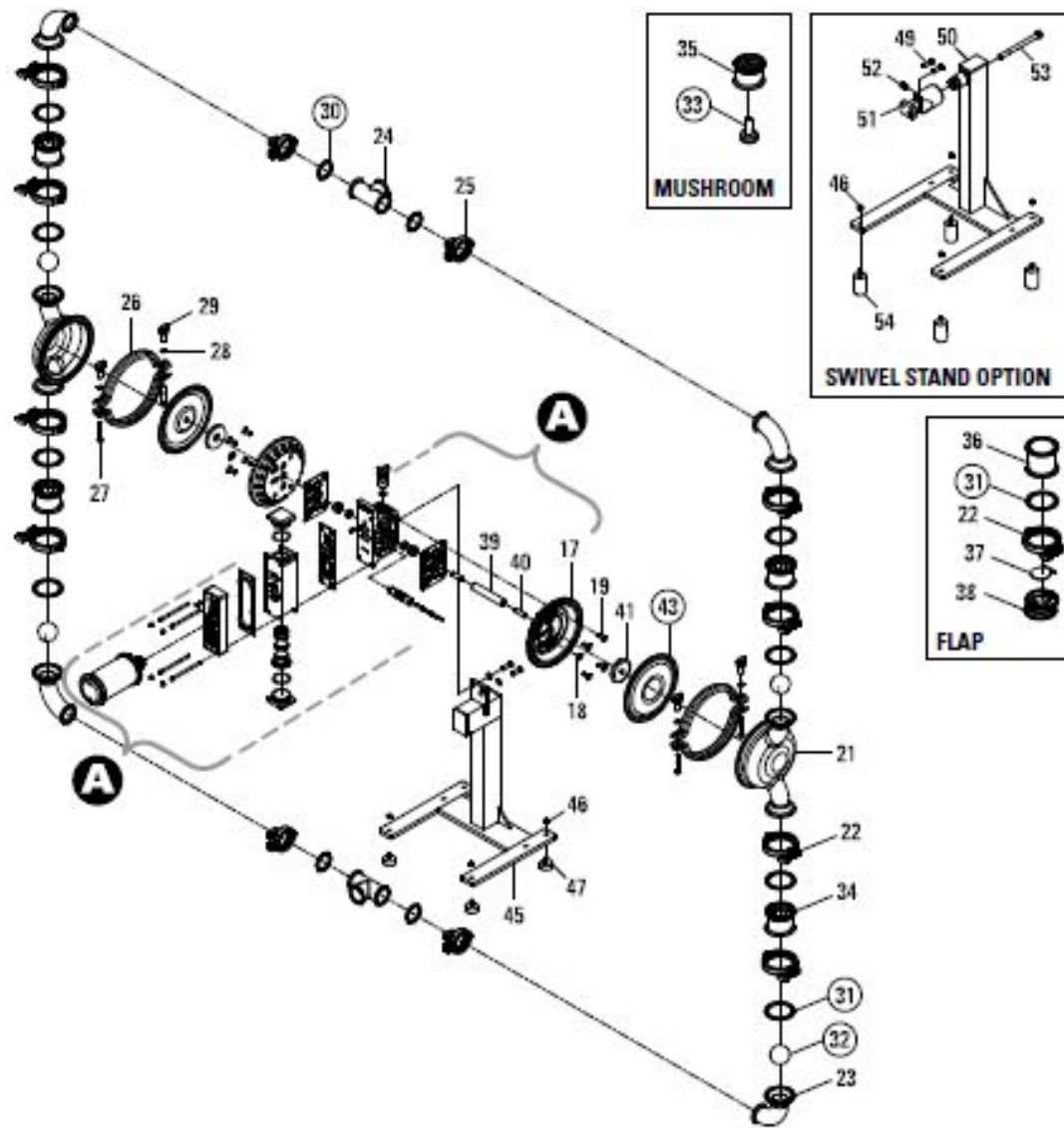


Откидные клапаны:

Нержавеющая сталь 316L
(для типоразмеров: 2", 3")

Насосы серии Saniflo

Типоразмер	Эквивалентный насос Tapflo	Тип соединения	Макс. подача [л/мин]	Макс. высота всасывания в режиме сухого хода [м]	Макс. высота всасывания при заполненном всас. тр-де [м]	Макс. размер частиц [мм]	Макс. давление подводимого воздуха [бар]
PX2 Saniflo HS	T125	1" (1 ½ ")	144 (155)	2,4 (4,0)	8,6 (8,0)	6,4 (6,0)	8,6 (8,0)
PX4 Saniflo HS	T225	1 ½ " (2")	367 (330)	4,8 (4,0)	9 (8,0)	6,4 (10,0)	8,6 (8,0)
PX8 Saniflo HS	T425	2" (2 ½ ")	587 (570)	5,4 (4,0)	9,9 (8,0)	47,5 (15,0)	8,6 (8,0)
PX15 Saniflo HS	-	3" -	874 -	4,5 -	9 -	76,2 -	8,6 -



Насосы высокого давления:

Доступно для типоразмеров 1", 1 ½", 2"

Усилитель давления находится внутри насоса

Высокая степень повышения давления 3:1, 2:1

Материалы

Проточная часть: алюминий, нержавеющая сталь, чугун

Детали, не контактирующие с перекачиваемой жидкостью: алюминий

Мембраны: Wil-Flex, PTFE/Wil-Flex

Шарики клапанов: Wil-Flex, PTFE

Седла клапанов: алюминий, нержавеющая сталь



Типоразмер	Тип соединения	Макс. подача [л/мин]	Макс. высота всасывания в режиме сухого хода [м]	Макс. высота всасывания при заполненном всас. тр-де [м]	Макс. размер частиц [мм]	Макс. давление подводимого воздуха [бар]	Макс. давление нагнетания [бар]
H200	FNTP 1"	94	2,8	9	6,4	6,9	20,7 bar (3:1)
H400S	ANSI #300 1 1/2"	242	3,1	9,3	8	8,6	17,2 bar (2:1)
H800S	ANSI #300 2"	360	3,7	9	12,7	5,7	17,2 bar (3:1)

Линейка насосов Wilden

- Пластиковые насосы серии **Original**: 10 типоразмеров
- Пластиковые насосы серии **Advanced**: 8 типоразмеров
- Металлические насосы серии **Original**: 15 типоразмеров
- Металлические насосы серии **Advanced**: 11 типоразмеров
- Насосы серии **Saniflo**: 4 типоразмера

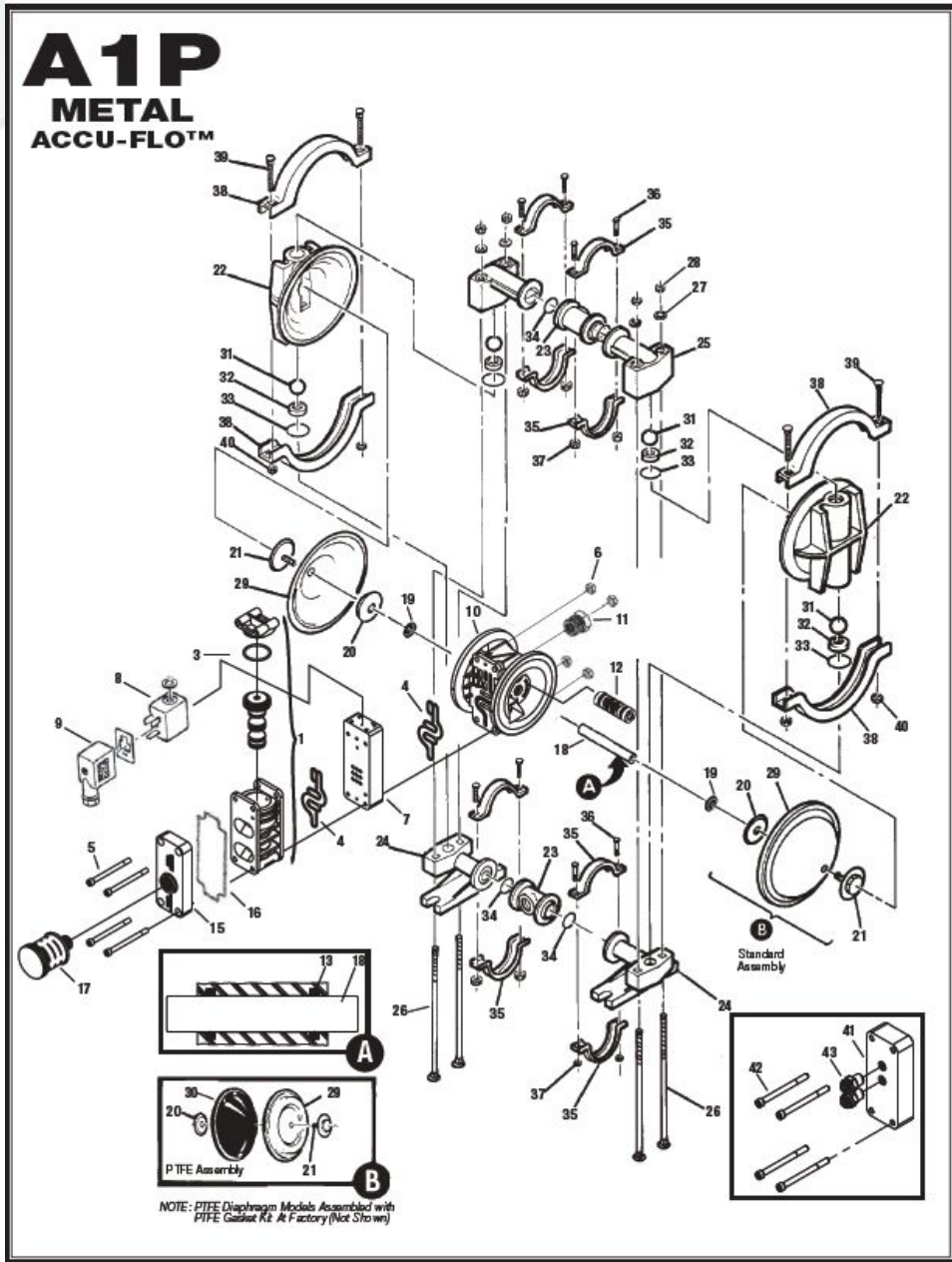
Линейка насосов Wilden

Преимущества

- Широкий выбор типоразмеров насосов (до 4")
- Широкий выбор моделей насосов
- Низкие инвестиционные расходы
- Разветвленная торговая сеть
- Доступность
- Известность торговой марки
- Большой парк установленного оборудования

Недостатки

- Много устаревших моделей
- Большая негибкая компания
- Много неоригинальных запчастей на рынке
- Производство в Китае
- Высокие эксплуатационные расходы
- Много деталей
- Много насосов



SandPIPER[®]

Краткая информация:

Страна: США

Владелец: Warren Rupp

Год основания: 1965

Заводы: Ohio, China

Доля рынка: 10-12%



Линейка насосов Sandpiper

Преимущества

- Насосы с откидными клапанами для тяжелых условий эксплуатации
- Специализированы в горной, керамической и лакокрасочной промышленности
- Разветвленная торговая сеть
- Большой опыт работы с керамической и лакокрасочной промышленностями

Недостатки

- Много устаревших моделей
- Большая негибкая компания
- Много неоригинальных запчастей на рынке
- Производство в Китае и Индии
- Высокие эксплуатационные расходы

SandPIPER[®]

Линейка насосов:

Насосы для тяжелых условий эксплуатации (1" - 3")

- С шаровыми клапанами
- С откидными клапанами

Стандартные насосы:

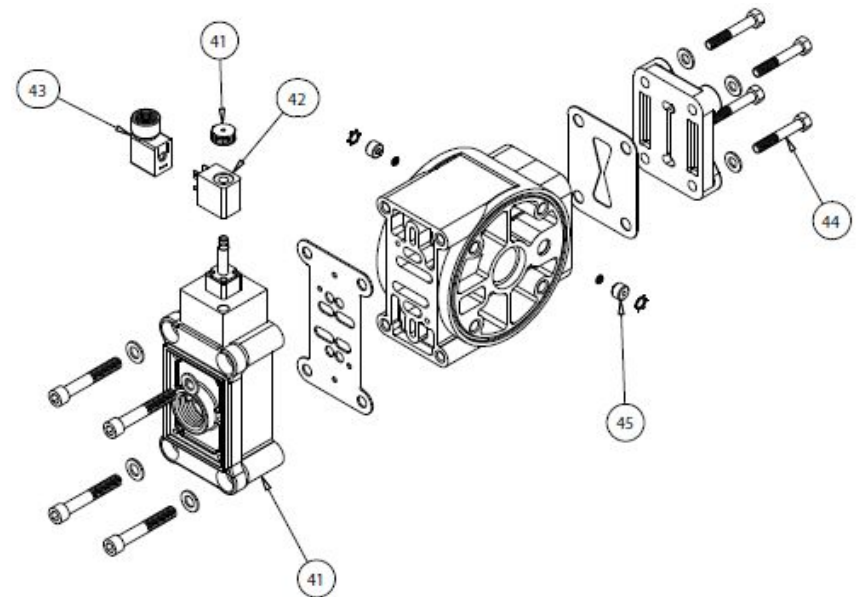
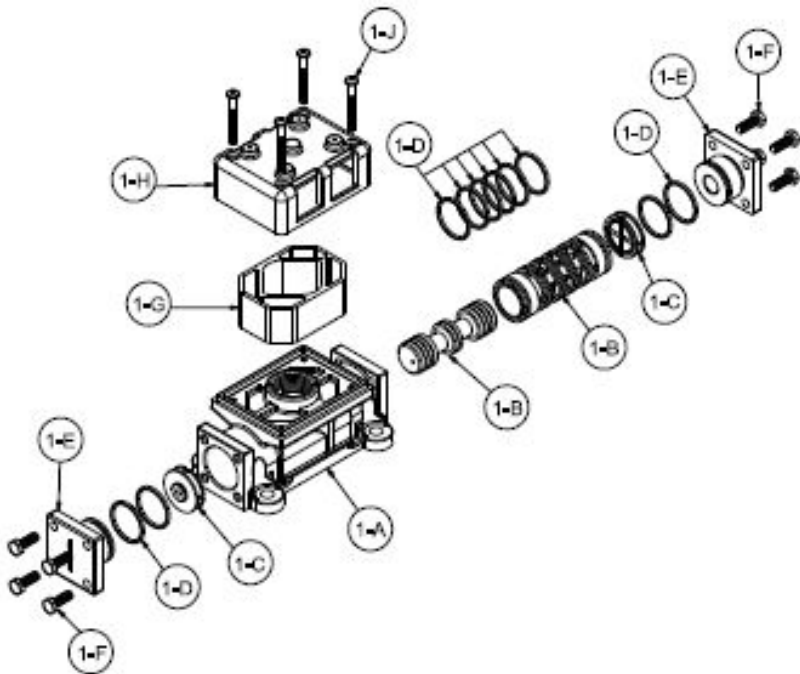
- Пластиковая серия
- Металлическая серия

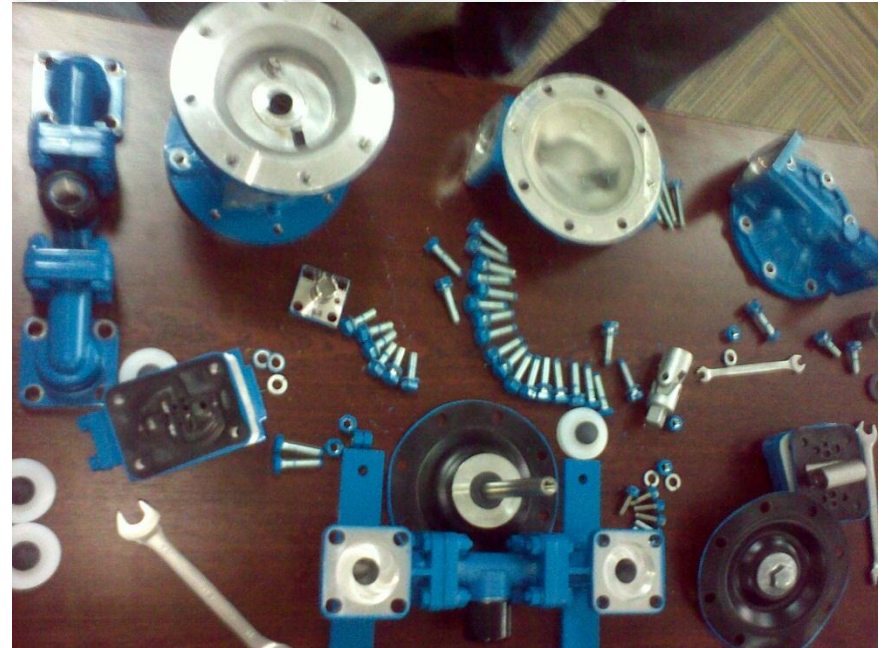


Системы воздухораспределения

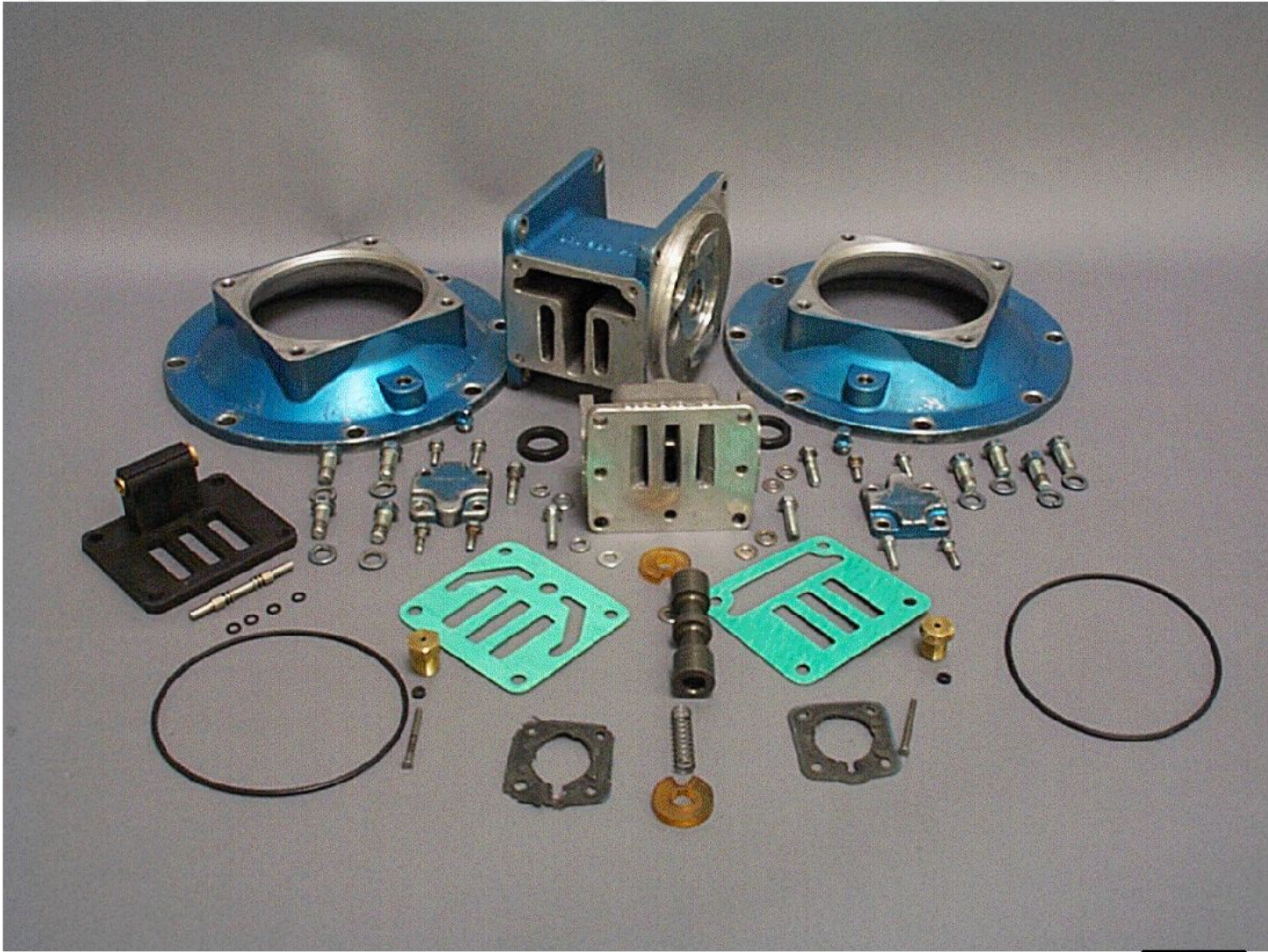
□ Стандартный воздушный клапан

□ Электромагнитный воздушный клапан





Warren Rupp 2" Air Distribution System



Пластиковая серия

□ **Материалы**

Проточной части: PP, PVDF, токопроводящий ацеталь, токопроводящий PVDF; Nylon

Деталей, не контактирующих с перекачиваемой жидкостью: PP, токопроводящий PP, токопроводящий ацеталь, алюминий с покрытием из PTFE

□ **Типоразмеры:** 1/2" - 3"

□ **Тип соединений:** BSP, FNPT, фланцы DIN/ANSI

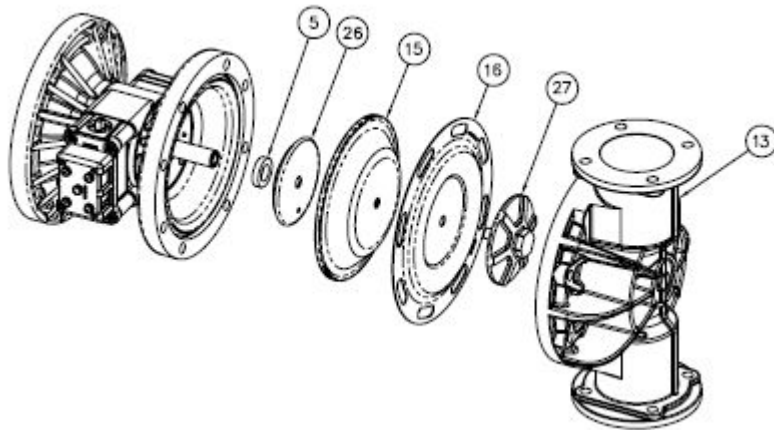
□ **Взрывозащищенный (ATEX)**

□ **В качестве опции доступна система обнаружения повреждения мембран**

□ **В качестве опции доступны двойные вс/наг патрубки**



Пластиковая серия



Мембраны:

PTFE/Santoprene
PTFE/Неопрен
Нитрил
FKM
Неопрен
Уретан

Седла клапанов:

PVDF
Полипропилен
Нейлон
Полиуретан

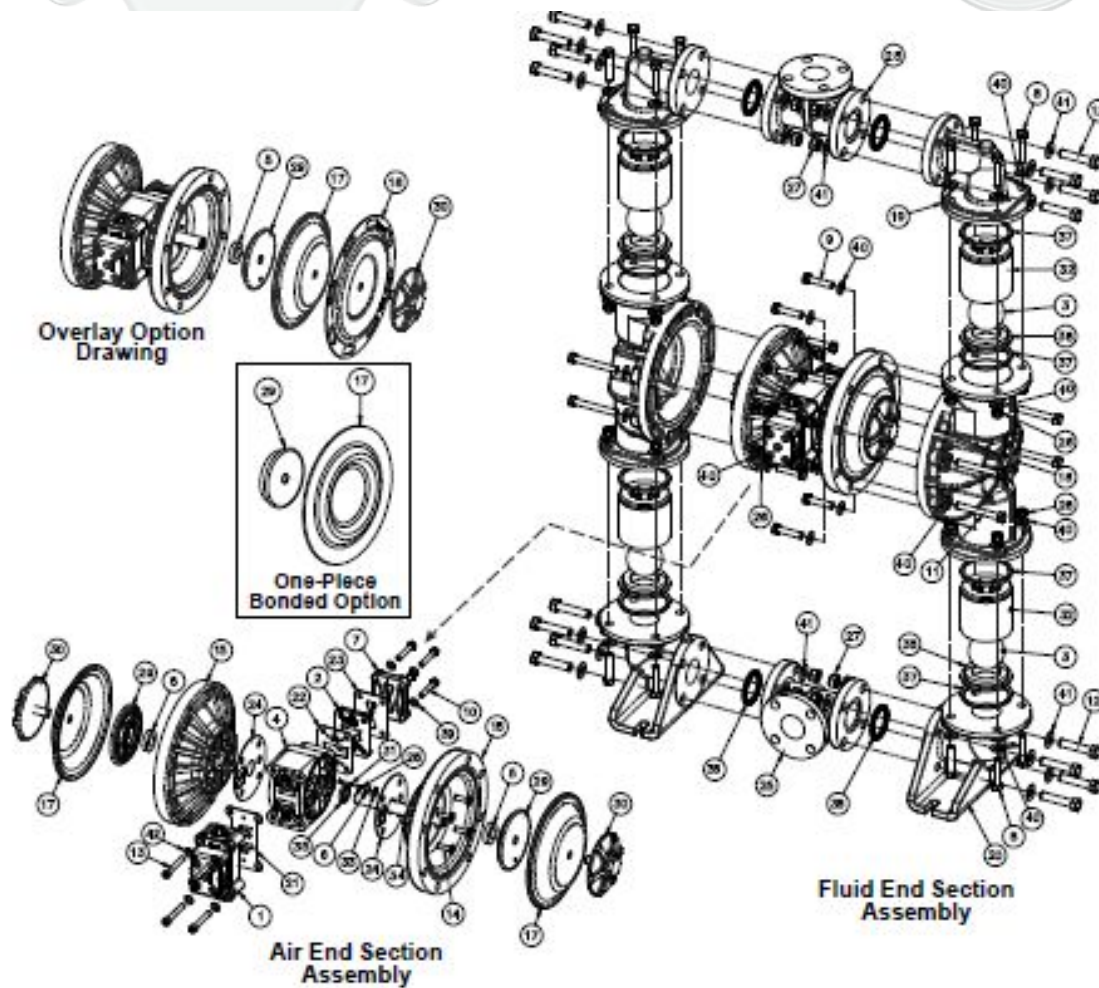
Шарики клапанов:

PTFE
Нитрил
Неопрен
Уретан

Пластиковая серия

Типоразмер	Эквивалентный насос Tapflo	Тип соединения	Макс. подача [л/мин]	Макс. размер частиц [мм]	Макс. давление подводимого воздуха [бар]
PВ¼-A	T50	¼" NPT ½" NPT	15 (60)	1 (2,5)	6,9 (8,0)
S05	T100	1/2" NPT/BSP(T) 1" NPT/BSP(T)	52 (125)	2 (3,5)	6,9 (8,0)
S07T	T200	3/4" NPT/BSP(T) 1 1/2" NPT/BSP(T)	48 (330)	9 (4,0)	6,9 (8,0)
S07	T200	3/4" NPT/BSP(T) 1 1/2" NPT/BSP(T)	87 (330)	4 (4,0)	6,9 (8,0)
S10	T100	1" ANSI/DIN	87 (125)	4 (3,5)	6,9 (8,0)
S1F	T100	1" ANSI/DIN	170 (125)	6 (3,5)	6,9 (8,0)
S15	T200	1½" ANSI/DIN	378 (330)	12 (4,0)	6,9 (8,0)
S20	T400	2" ANSI/DIN	605 (570)	17 (4,0)	6,9 (8,0)
S30	T800	3" ANSI/DIN	901 (820)	18 (5,0)	6,9 (8,0)

Пластиковая серия



Металлическая серия

□ Материалы

Проточной части: алюминий, чугун, нержавеющая сталь, Хастеллой С

Деталей, не контактирующих с перекачиваемой жидкостью: алюминий, чугун

□ **Типоразмеры:** 1/4" - 3"

□ **Тип соединений:** BSP, NPT, фланцы DIN/ANSI

□ **Взрывозащищенный (ATEX)**

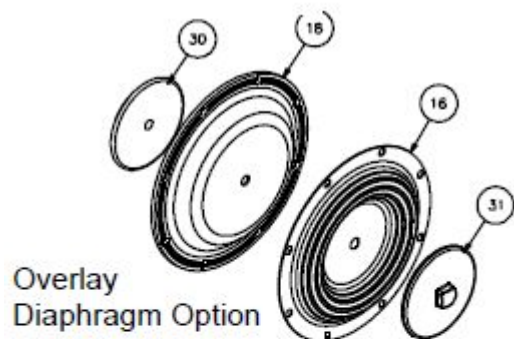
□ **Съемные седла клапанов**

□ **В качестве опции доступна система обнаружения повреждения мембран**

□ **В качестве опции доступны двойные вс/наг патрубки**



Металлическая серия



Мембраны:

PTFE/Santoprene
 PTFE/Неопрен
 Нитрил
 FKM
 Неопрен
 EPDM

Шарики клапанов:

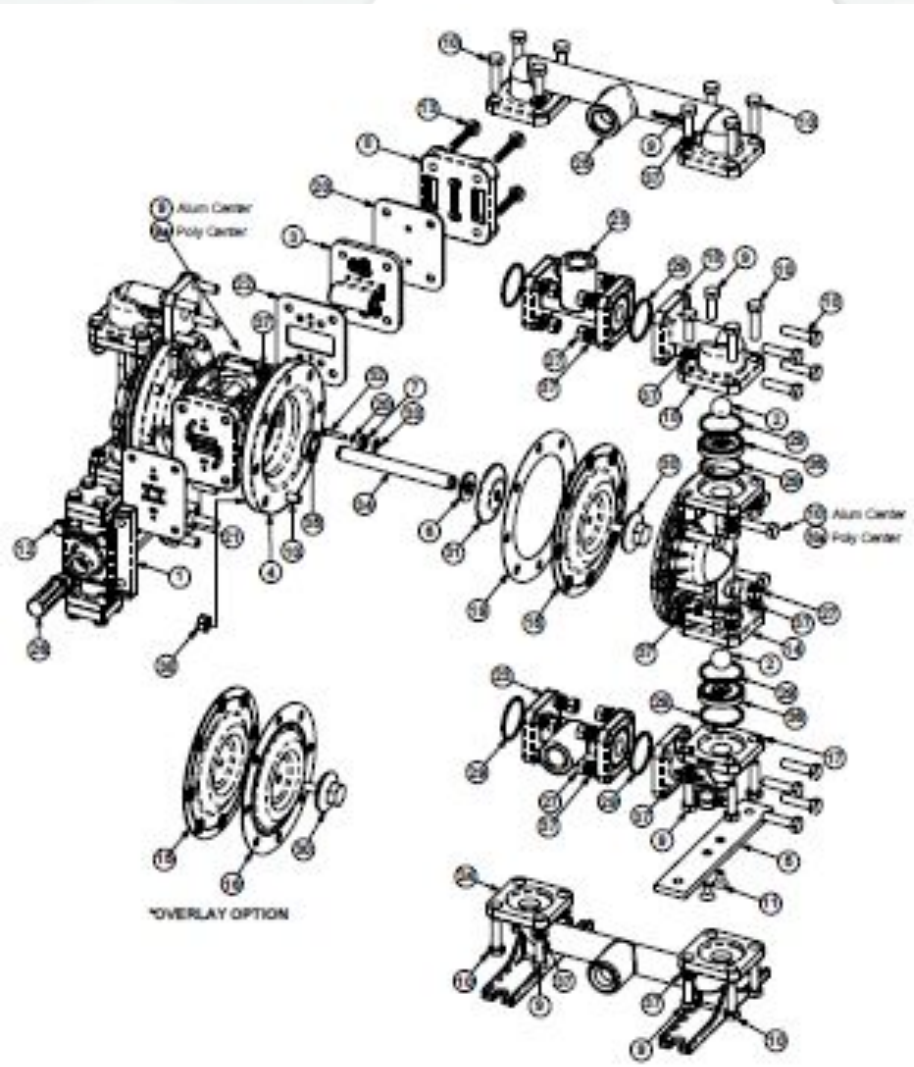
PTFE
 Нитрил
 Неопрен
 Santoprene

Седла клапанов:

Алюминий
 Нитрил
 Углеродистая сталь
 EPDM
 Неопрен
 Нержавеющая сталь
 PTFE
 VFKM
 Полиэтилен

Металлическая серия

Типоразмер	Эквивалентный насос Tapflo	Тип соединения	Макс. подача [л/мин]	Макс. размер частиц [мм]	Макс. давление подводимого воздуха [бар]			
E02	-	¼" NPT	16,6	-	2	8,6		
S05 AL	T70	½" и 1" NPT/BSP	57	(78)	3	(3,0)	8,6	(8,0)
S05 SS	T70	½" и 1" NPT/BSP	57	(78)	3	(3,0)	8,6	(8,0)
S1F AL / CI	T120	1" NPT/BSP	170	(158)	6	(4,0)	8,6	(8,0)
S1F SS	T120	1" NPT/BSP	170	(158)	6	(4,0)	8,6	(8,0)
S15 AL / CI	T220	1½" NPT/BSP	401	(330)	6	(4,0)	8,6	(8,0)
S15 SS	T220	1½" NPT/BSP	401	(330)	6	(4,0)	8,6	(8,0)
S20 AL / CI	T420	2" NPT/BSP	567	(570)	6	(4,0)	8,6	(8,0)
S20 SS	T420	2" NPT/BSP	567	(570)	6	(4,0)	8,6	(8,0)
S30 Al/CI	T820	3" NPT/BSP фланцы DIN/ANSI	901	(820)	9,5	(5,0)	8,6	(8,0)
S30 SS	T820	3" NPT/BSP фланцы DIN/ANSI	901	(820)	9,5	(5,0)	8,6	(8,0)



Husky/Graco/Verder Air

Краткая информация:

Страна: США

Владелец: Graco

Год основания: 1955

Заводы: Миннесота

Доля рынка: 10-12%

Другое: Дистрибьютор Verder с
собственной торговой маркой



VERDER



Tapflo Group

tapflo[®]

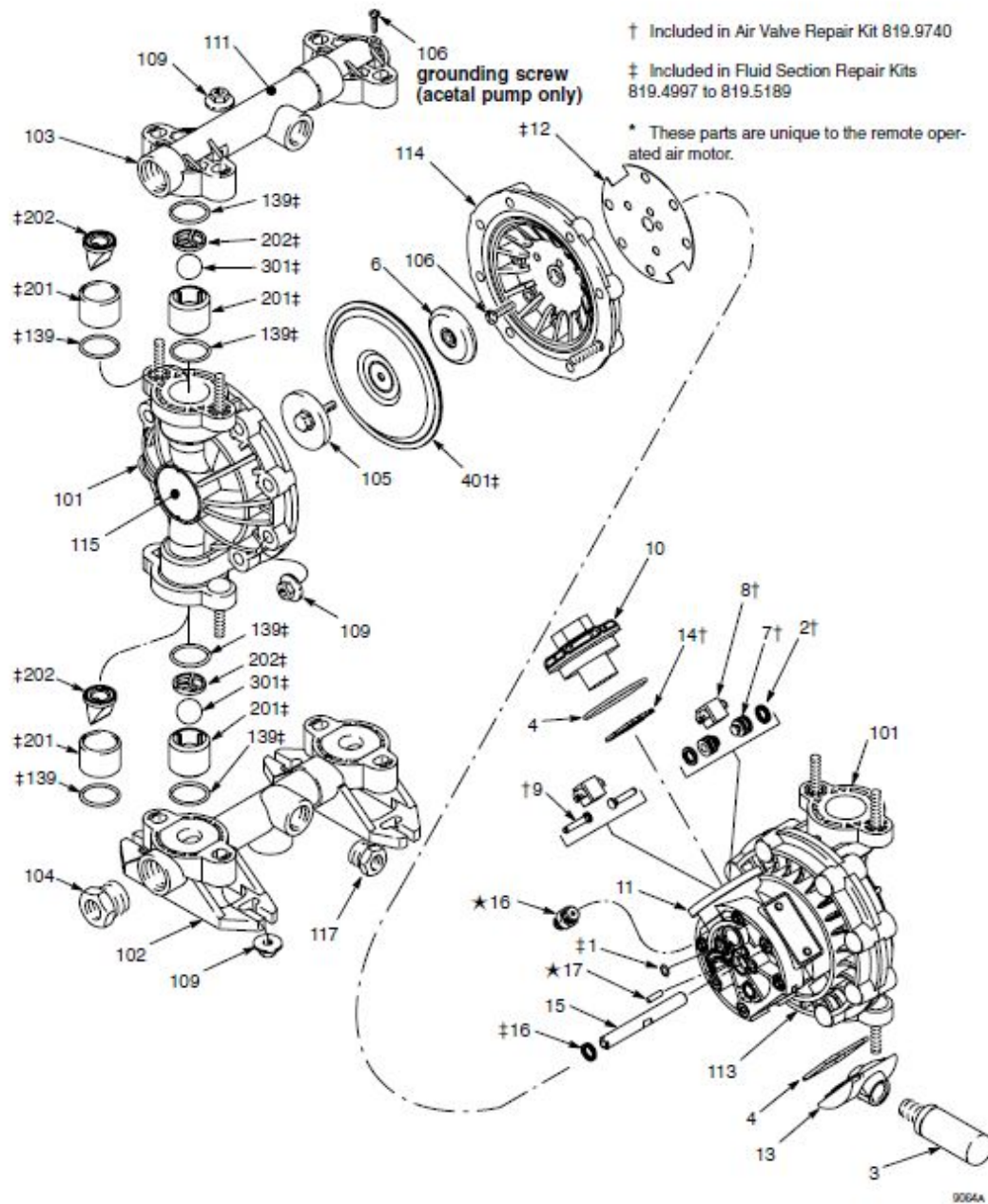
Линейка насосов Husky

Преимущества

- Низкие инвестиционные расходы
- Известность торговой марки в лакокрасочной промышленности
- Доступность
- Большой опыт работы с лакокрасочной промышленностью

Недостатки

- Много устаревших моделей
- Большая негибкая компания
- Много неоригинальных запчастей на рынке
- Производство в Китае
- Высокие эксплуатационные расходы



Yamada

Краткая информация:

Страна: Япония

Владелец: Mr Yamada

Год основания: 1955

Заводы: Япония,
Иллинойс, США

Доля рынка : 8-10%

Другое:



Yamada

Линейка насосов:

- Пластиковые насосы
 - Металлические насосы (нержавеющая сталь, алюминий, чугун)
 - Насосы FDA
 - Насосы для перекачивания жидкостей с твердыми частицами/насосы для тяжелых условий эксплуатации
- Типоразмеры до 3"



Линейка насосов Yamada

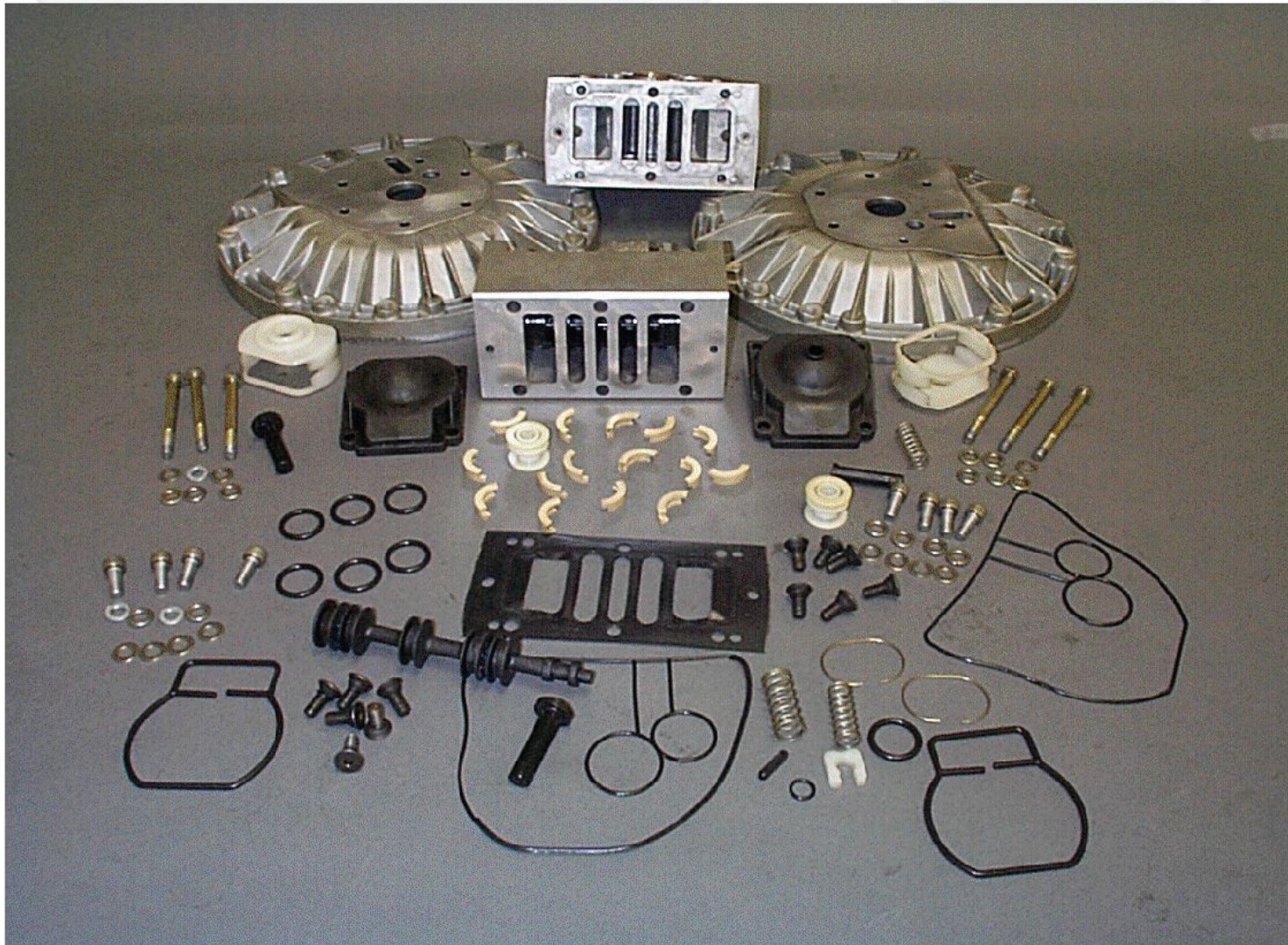
Преимущества

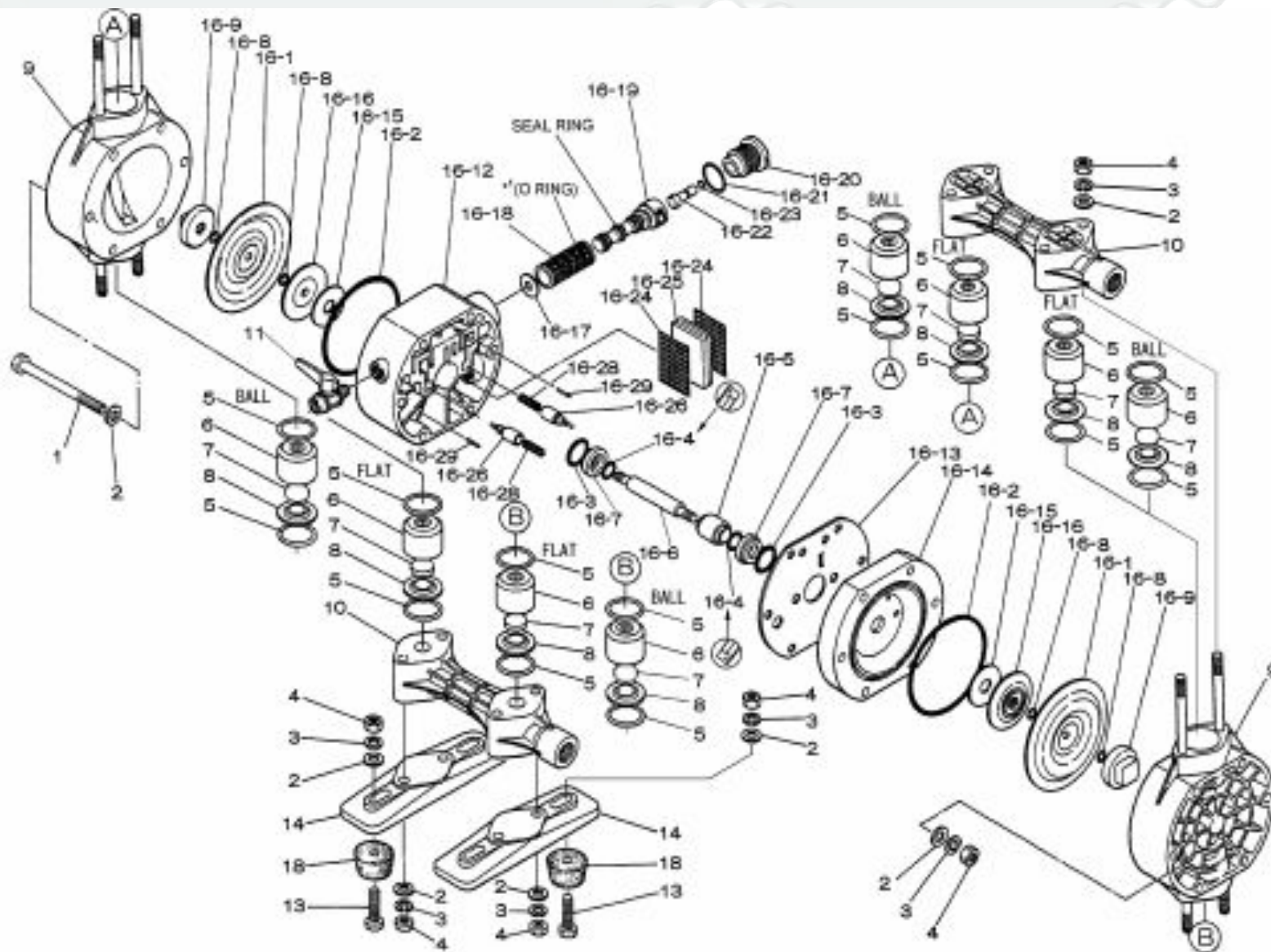
- Широкий выбор типоразмеров насосов (до 3")
- Низкие инвестиционные расходы
- Разветвленная торговая сеть
- Доступность
- Известность торговой марки

Недостатки

- Много устаревших моделей
- Большая негибкая компания
- Много неоригинальных запчастей на рынке
- Много деталей
- Высокие эксплуатационные расходы

Yamada 2" Air Distribution System







Краткая информация:

Страна: Германия

Владелец: Wilden Pump

Год основания: 1985

Заводы: Калифорния, Германия

Доля рынка: 3-4%



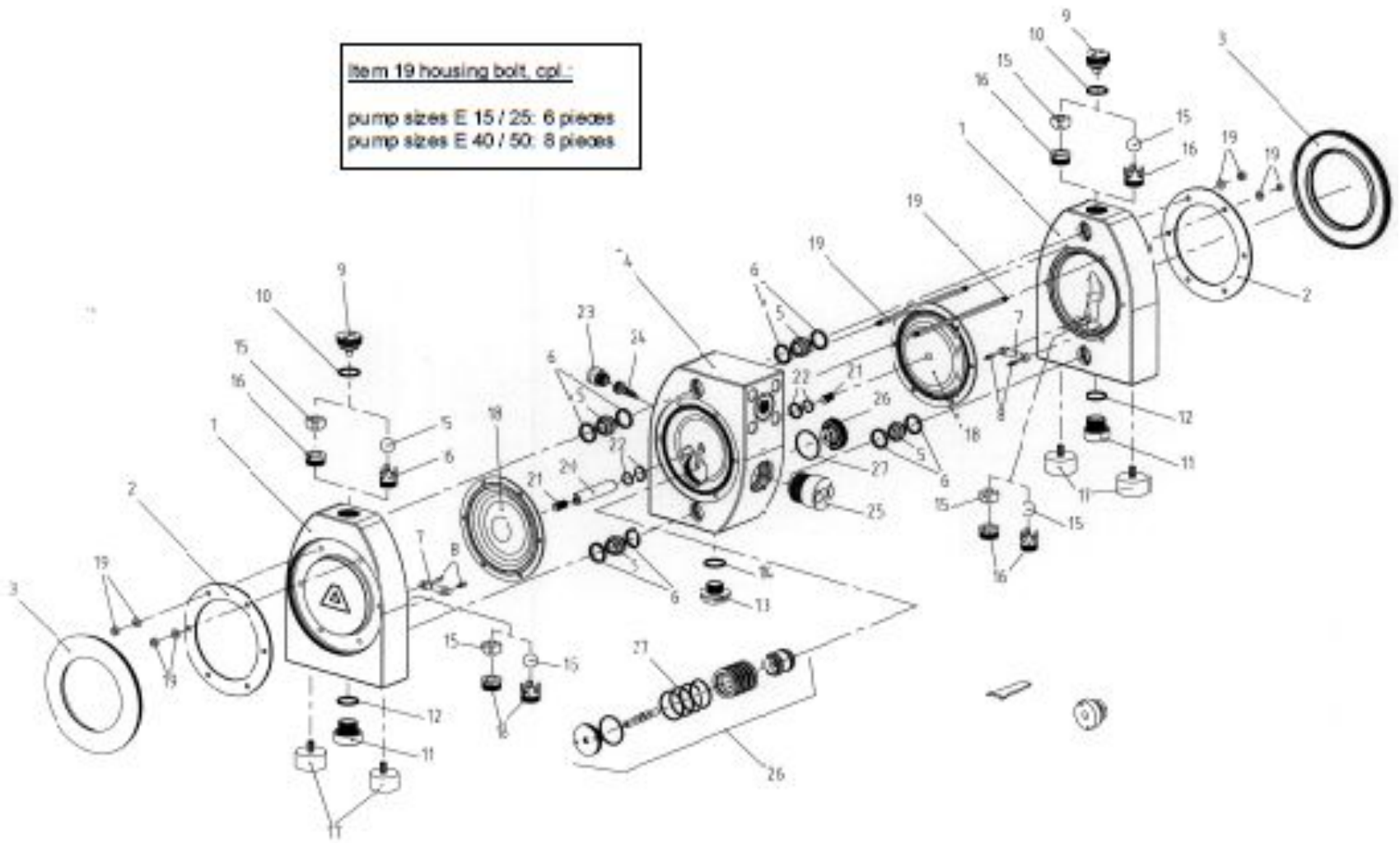


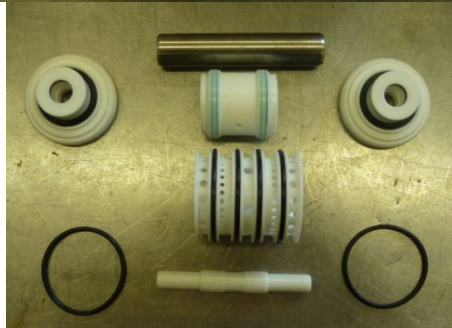
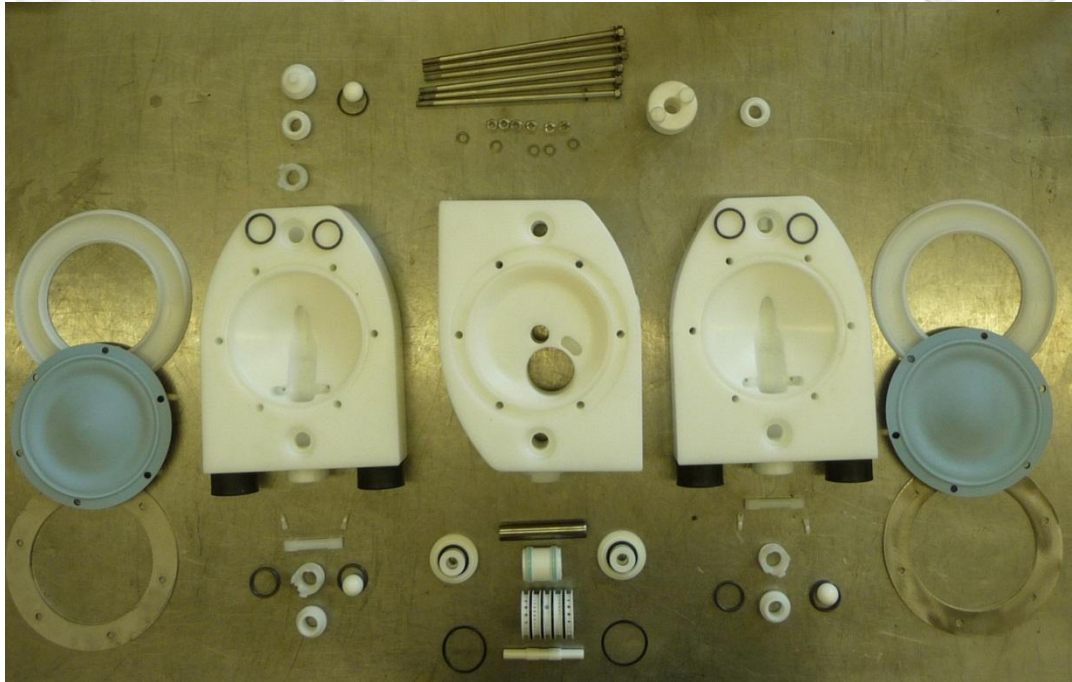
Линейка насосов:

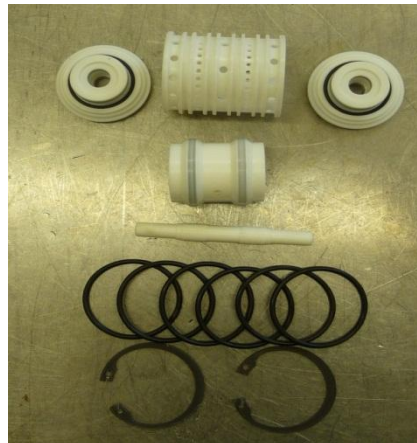
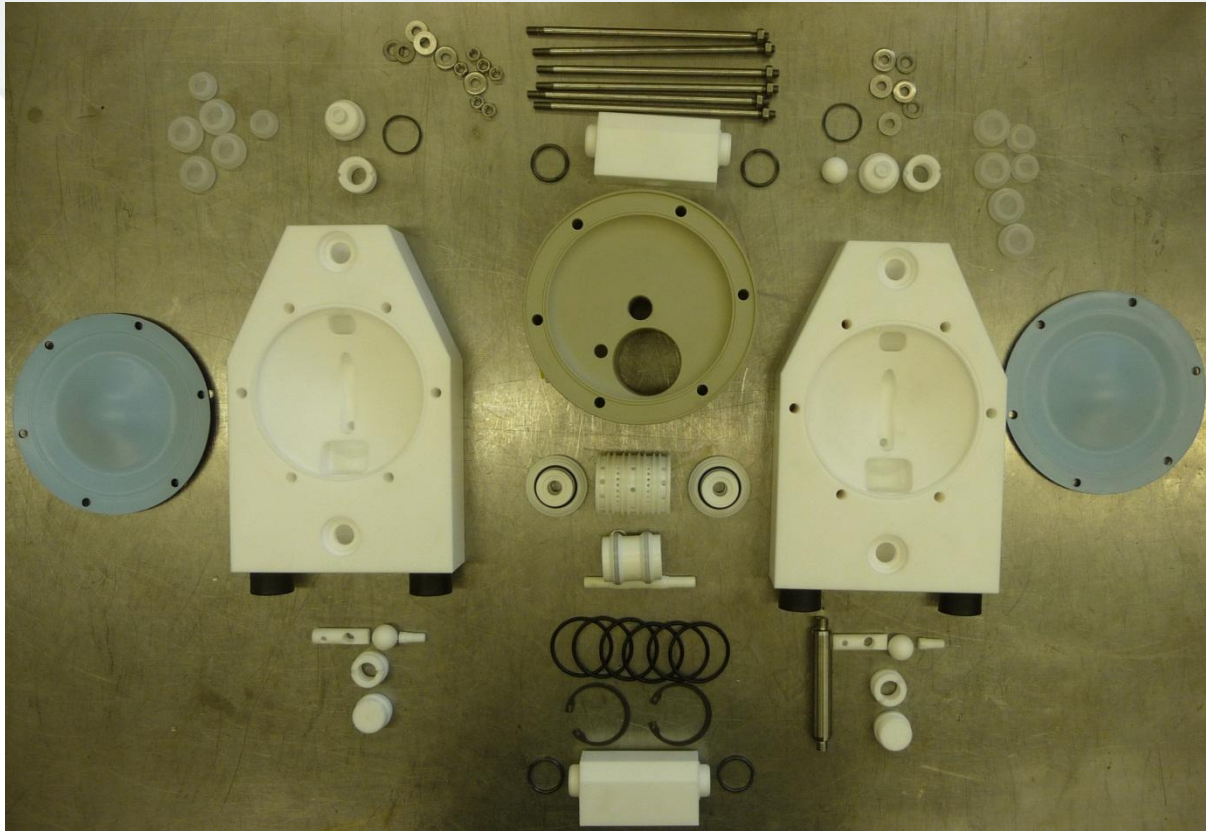
- Серия E (пластиковые)** [1/4" – 3"]
- Chemisor (металлическая серия)** [3/4" – 2"]
- Biosor (EHDEG)** [DN 20 – DN 32]
- Futur (полупроводниковая промышленность)** [3/8" – 1 1/2"]
- АН (высокого давления)** [1/2" – 1 1/2"]
- СХ (ОЕМ)** [3/8" – 1 1/4"]



Item 19 housing bolt, cpl.:
pump sizes E 15 / 25: 6 pieces
pump sizes E 40 / 50: 8 pieces







Tapflo Group



Краткая информация:

Страна: США

Владелец: Ingersoll Rand

Год основания: 1980

Заводы: Миннесота
Мексика
Китай

Доля рынка: 16%





Линейка насосов:

Пластиковая серия

- серия Pro
- серия Expert

Металлическая серия

- серия Pro
- серия Expert

Гигиеническая серия



Линейка насосов ARO

Преимущества

- Низкие инвестиционные расходы
- Разветвленная торговая сеть
- Доступность
- Известность торговой марки
- Второе место в мире по доле рынка

Недостатки

- Много устаревших моделей
- Большая негибкая компания
- Много неоригинальных запчастей на рынке
- Производство в Китае
- Высокие эксплуатационные расходы
- Много деталей

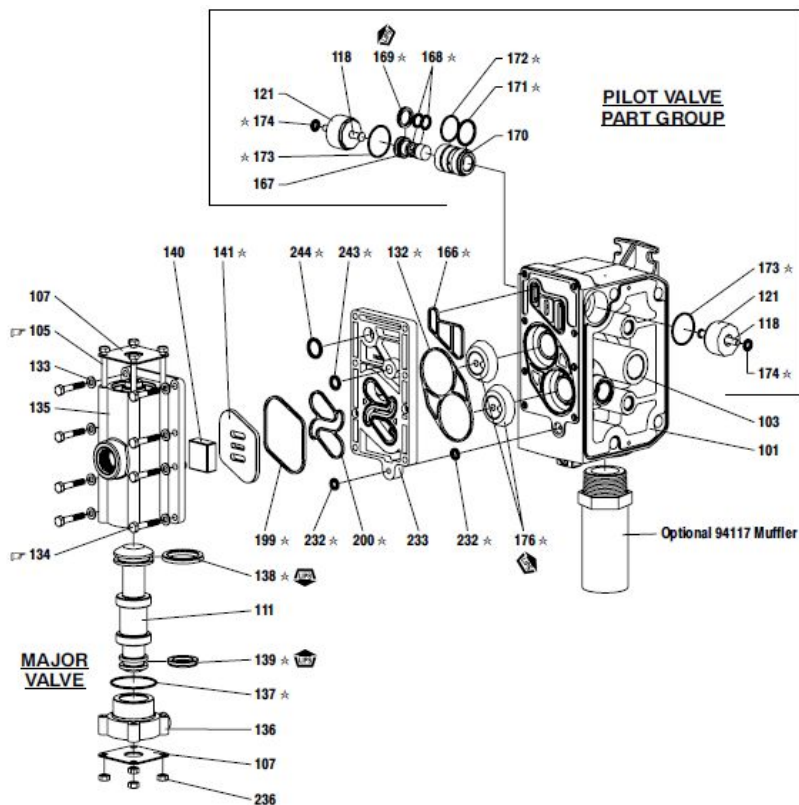
ARO 2" Air Distribution System



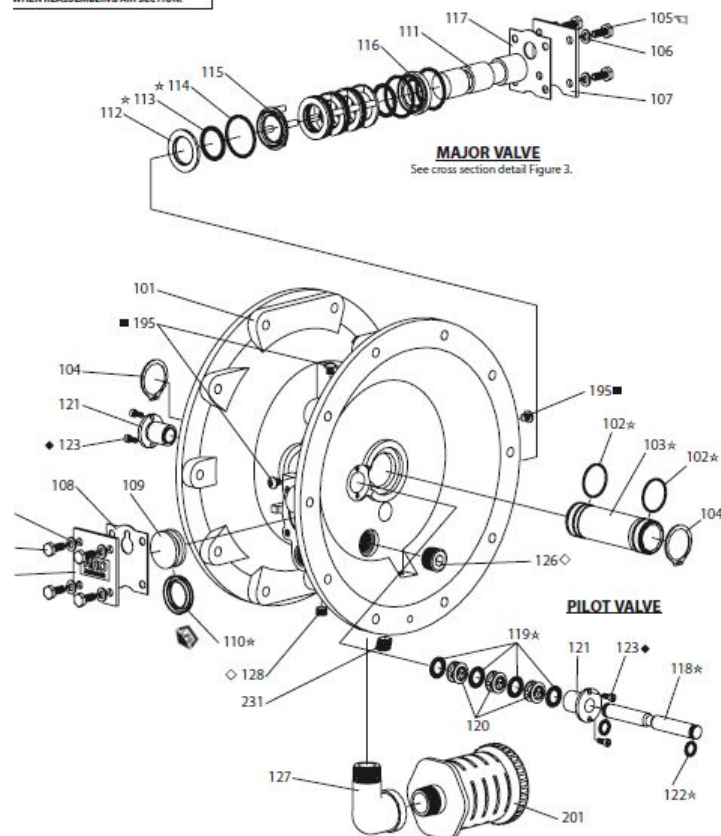
Система воздухораспределения

Серия Expert

Серия Pro



WHEN REASSEMBLING AIR SECTION.



- Требуется смазка!
- Много мелких деталей!

Пластиковая серия

- Серия Pro
- Серия Expert

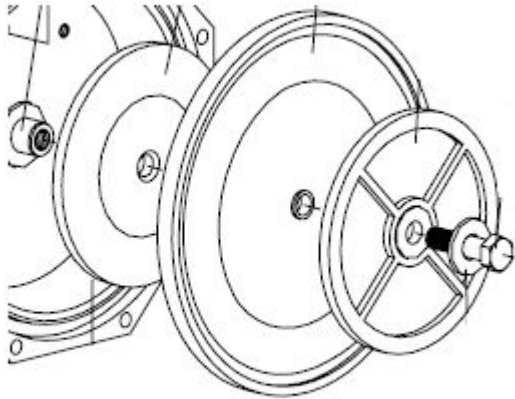
- **Материалы**
Проточной части: PP, PVDF, токопроводящий ацеталь
Деталей, не контактирующих с перекачиваемой жидкостью: токопроводящий PP, токопроводящий ацеталь
- **Типоразмеры:** 1/4" - 2"
- **Тип соединений:** BSP, FNPT, фланцы DIN/ANSI

- **Взрывозащищенный (ATEX)**

- **В качестве опции доступна система обнаружения повреждения мембран.**
- **В качестве опции доступны двойные вс/наг патрубки**



Пластиковая серия



Мембраны:

Santoprene
Нитрил
Medical Grade
Santoprene
PTFE/Santoprene
Витон

Седла клапанов:

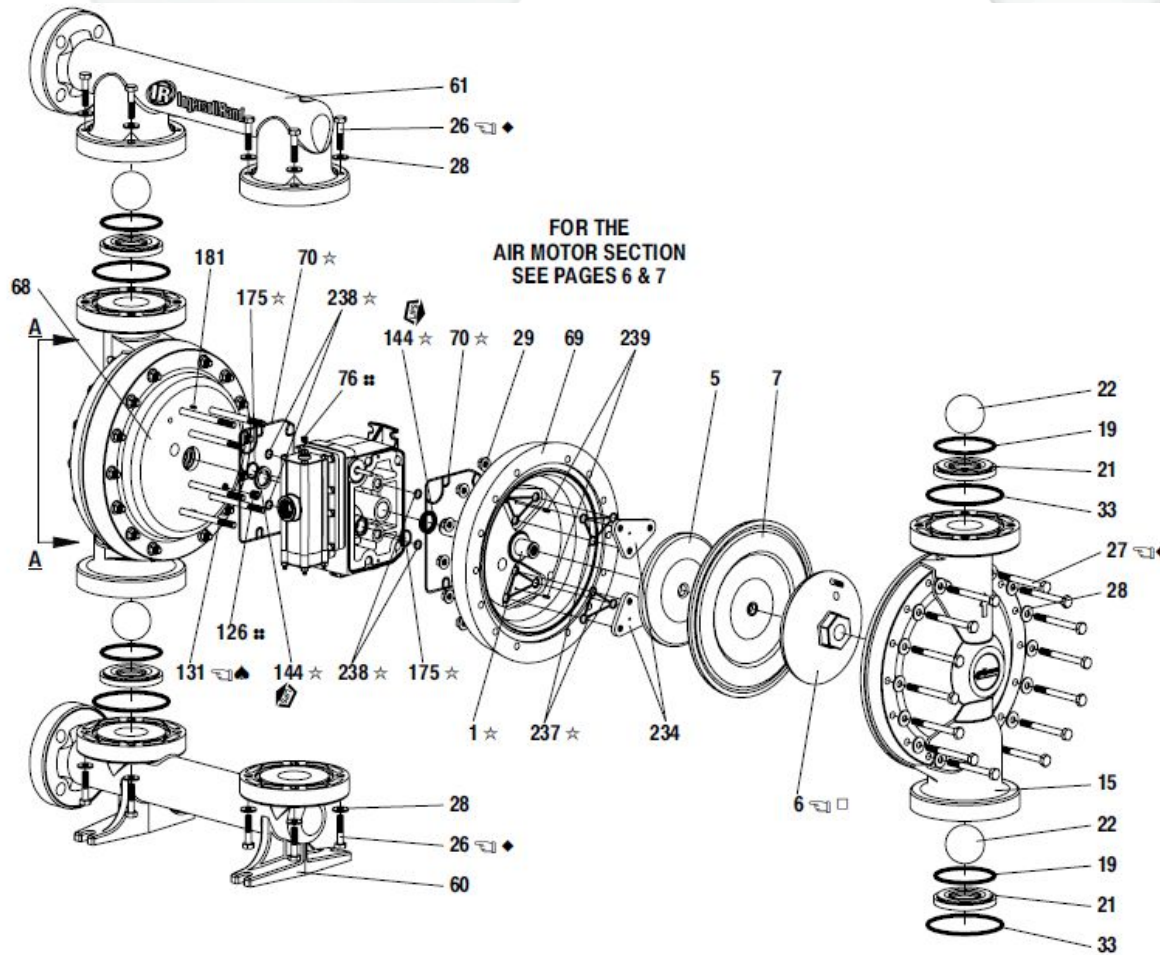
Ацеталь
PVDF
Полипропилен
Нержавеющая сталь

Шарики клапанов:

Santoprene
Нитрил
PTFE
Витон

Пластиковая серия

Типоразмер	Эквивалентный насос Tapflo	Тип соединения	Макс. подача [л/мин]	Макс. размер частиц [мм]	Макс. давление подводимого воздуха [бар]
PD02	TR9	1/4"	17,4 (11)	0 (1,0)	6,9 (8,0)
PD03	TR20	3/8"	40,1 (24)	1,6 (1,5)	6,9 (8,0)
PD05	T50	1/2"	54,5 (60)	2,4 (2,5)	6,9 (8,0)
PD07	-	3/4"	56 -	2,4 -	6,9 (8,0)
PX10 серия Expert	T100	1"	200 (125)	6,4 (3,5)	8,3 (8,0)
6661A серия Pro	T100	1"	177,9 (125)	3,2 (3,5)	8,3 (8,0)
PX15 серия Expert	T200	1 1/2"	465 (330)	6,4 (4,0)	8,3 (8,0)
6661T серия Pro	T200	1 1/2"	378,5 (330)	6,4 (4,0)	8,3 (8,0)
PX20 серия Expert	T400	2"	696 (570)	6,4 (4,0)	8,3 (8,0)
6662A серия Pro	T400	2"	548,8 (570)	6,4 (4,0)	8,3 (8,0)



Металлическая серия

- Серия Pro
- Серия Expert

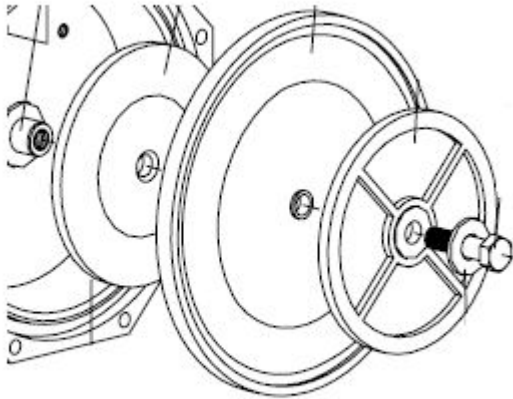
- **Материалы**
Проточной части: алюминий, нержавеющая сталь, чугун, хастеллой*
Деталей, не контактирующих с перекачиваемой жидкостью: PP, алюминий, нержавеющая сталь
- **Типоразмеры:** 1/2" - 2"
- **Тип соединений:** BSP/NPT, фланцы ANSI, DIN*

- **Взрывозащищенный (ATEX)**

* Только для насосов серии Expert



Металлическая серия



Мембраны:

Santoprene

Нитрил

Medical Grade

Santoprene

PTFE/Santoprene

Витон

Седла клапанов:

Santoprene

Hytrel

Нитрил

Нержавеющая сталь AISI 316

PTFE

Витон

Шарики клапанов:

Santoprene

Нитрил

PTFE

Витон

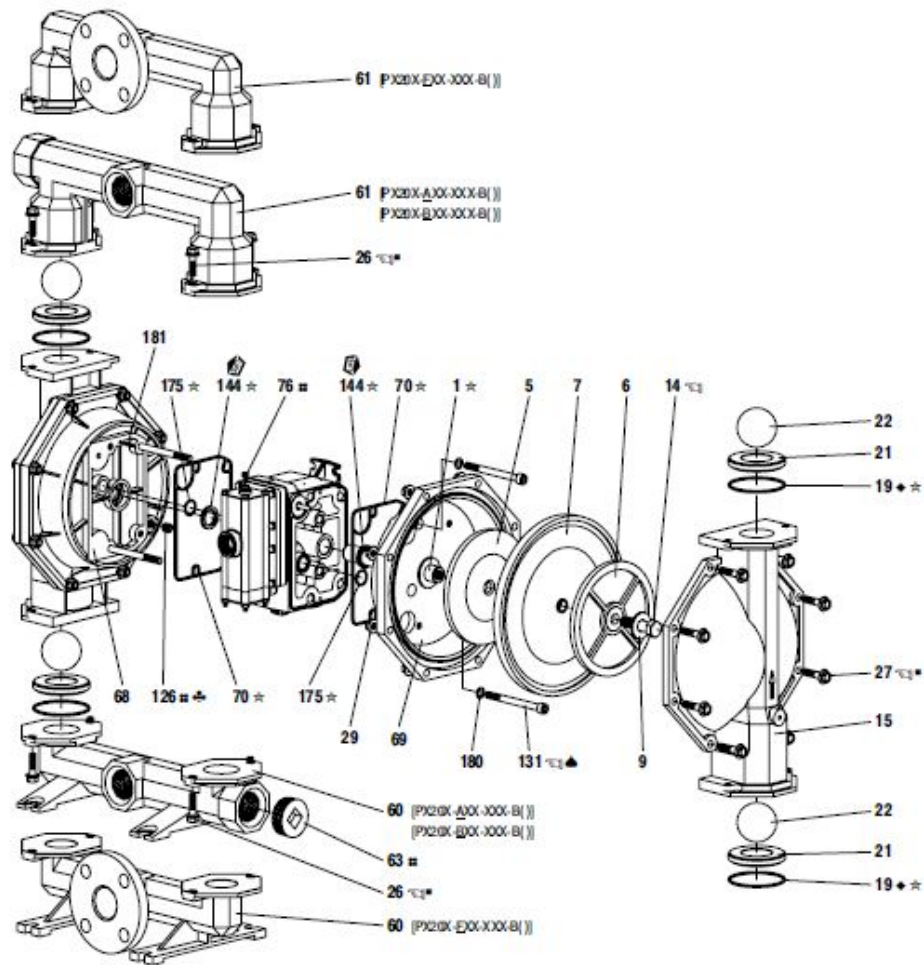
Нержавеющая сталь AISI 316L

Hytrel

Металлическая серия

Типоразмер	Эквивалентный насос Tapflo	Тип соединения	Макс. подача [л/мин]	Макс. размер частиц [мм]	Макс. давление подводимого воздуха [бар]
PD05	T25	1/2 "	45,5 (26)	2,4 (1,5)	6,9 (8,0)
PD07	T70	3/4"	51,5 (78)	2,4 (3,0)	6,8 (8,0)
PX10 серия Expert	T120	1"	197 (158)	3,3 (4,0)	8,3 (8,0)
666100 серия Pro	T120	1"	133 (158)	3,2 (4,0)	8,3 (8,0)
PX15 серия Expert	T220	1 1/2"	465 (330)	6,4 (4,0)	8,3 (8,0)
666150 серия Pro	T220	1 1/2"	340,7 (330)	6,4 (4,0)	8,3 (8,0)
PX20 серия Expert	T420	2"	651 (570)	6,4 (4,0)	8,3 (8,0)
666250 серия Pro	T420	2"	548,8 (570)	6,4 (4,0)	8,3 (8,0)
PX30 серия Expert	T820	3"	1,041 (820)	9,5 (4,0)	8,3 (8,0)
666300 серия Pro	T820	3"	897 (820)	9,5 (4,0)	8,3 (8,0)

Металлическая серия



Гигиеническая серия

□ Материалы

Проточной части: электрополированная нержавеющая сталь AISI 316L

Деталей, не контактирующих с перекачиваемой жидкостью: полипропилен, нержавеющая сталь AISI 316L

□ Типоразмеры: 1/2" - 3"

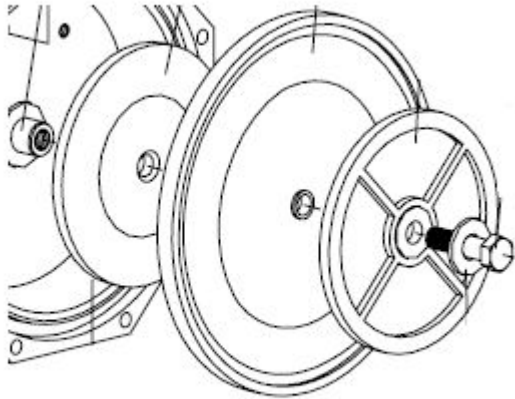
□ Тип соединений: трикламповое

□ Взрывозащищенный (ATEX)

□ Сертификаты FDA для эластомер



Гигиеническая серия



Мембраны:

Santoprene

Medical grade Santoprene

PTFE/Santoprene

Шарики клапанов:

Santoprene

PTFE

Седла клапанов:

Santoprene

Нержавеющая сталь

Гигиеническая серия

Типоразмер	Эквивалентный насос Tapflo	Тип соединения	Макс. подача [л/мин]		Макс. размер частиц [мм]		Макс. давление подводимого воздуха [бар]	
PM05	-	1/2"	49,2	-	2,4	-	6,9	-
PM10	T125	1"	197,6	(155)	3,3	(3,0)	8,3	(8,0)
PM15	T225	1-1/2"	465,6	(330)	6,4	(4,0)	8,3	(8,0)
PM20	T425	2"	651	(570)	6,5	(4,0)	8,3	(8,0)
PM30	-	3"	1041	-	9,5	-	8,3	-

Гигиеническая серия

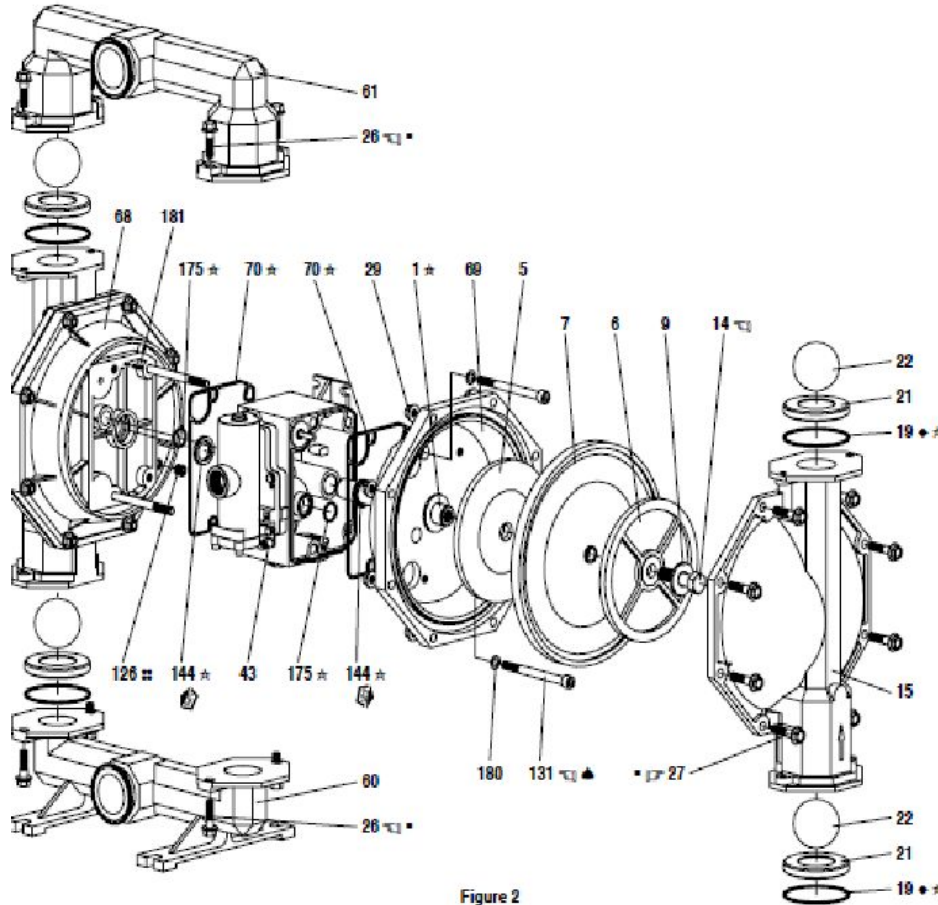


Figure 2

Versa-Matic

Краткая информация:

Страна: США

Владелец: IDEX

Год основания: 1955

Заводы: Калифорния
Мексика
Китай

Доля рынка: 4-5%

Другое: входит в IDEX group



Линейка насосов Versa Matic

Преимущества

- Низкие инвестиционные расходы
- Доступность
- Известность торговой марки

Недостатки

- Явная копия Wilden
- Много устаревших моделей
- Большая негибкая компания
- Много неоригинальных запчастей на рынке
- Производство в Китае
- Высокие эксплуатационные расходы

Европейские и китайские насосы

Краткая информация:

Страна:

Италия

Польша

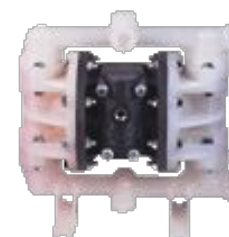
Великобритания

Китай

Debem/Boxer

Allflo/Lutz

Dellmeco



ALL-FLO



DELLMECO
ADD DIAPHRAGM PUMPS

tapflo[®]

TOP 3

WILDEN[®]

SandPIPER[®]

IR **ARO**[®]

Сравнение

Пластиковые насосы

	Подача [л/мин]	Проточная часть	Мех. обработка	Мембраны	ATEX	Тип соединения
Wilden Original	18,2 - 644	PP, PVDF, ацеталь	Формовка	с отверстием	нет	BSP, FNPT, фланцы DIN/ANSI
Wilden Advanced	16,7 - 693	PP, PVDF, PTFE PTA	Формовка	с отверстием	нет	BSP, FNPT, фланцы DIN/ANSI
Sandpiper	15-901	PP, PVDF, токопров. ацеталь, токопров. PVDF, нейлон	Формовка	с отверстием; конструкция типа "сэндвич"	да	BSP, FNPT, фланцы DIN/ANSI
ARO серия Expert	17,4 - 696	PP, PVDF, токопроводящий ацеталь	Формовка	с отверстием	да	BSP, FNPT, фланцы DIN/ANSI
ARO серия Pro	17,4 - 548,8	PP	Формовка	с отверстием	да	фланцы DIN/ANSI
Tapflo	11- 820	PE, токопров. PE, PTFE, токопров. PTFE	Обработка на станке	конструкция типа "сэндвич"	да	BSP, FNPT, фланцы DIN/ANSI, другой

Типоразмеры

Пластиковые насосы

	1/4"	3/8"	1/2"	3/4"	1"	1 1/2"	2"	3"
Wilden Original								
Wilden Advanced								
Sandpiper								
ARO серия Expert								
ARO серия Pro								
Tapflo								

Сравнение

Металлические насосы

	Подача [л/мин]	Проточная часть	Мембраны	ATEX	Тип соединения	Съемные седла клапанов
Wilden Original	16,3 - 1040	алюминий, чугун, SS 316L	с отверстием	да	BSP, NPT, фланцы DIN/ANSI	да
Wilden Advanced	212- 1040	алюминий, нержавеющая сталь, хастеллой С, чугун	с отверстием	да	BSP, NPT, фланцы DIN/ANSI	да
Sandpiper	16,6-901	алюминий, чугун, SS 316L, хастеллой С,	с отверстием	да	BSP, NPT, фланцы DIN/ANSI	да
ARO серия Expert	45,5-1041	алюминий, нержавеющая сталь, чугун, хастеллой	с отверстием	да	BSP/NPT, фланцы DIN/ANSI	да
ARO серия Pro	45,5 - 897	алюминий, нержавеющая сталь, чугун	с отверстием	да	BSP/NPT	да
Tapflo	28-570	алюминий, чугун, SS 316L	конструкция типа "сэндвич"	да	BSP/NPT, фланцы DIN/ANSI, другое	нет

Типоразмеры Металлические насосы

	1/4"	1/2"	3/4"	1"	1 1/2"	2"	3"	4"
Wilden Original								
Wilden Advanced								
Sandpiper								
ARO серия Expert								
ARO серия Pro								
Tapflo								

Сравнение

Гигиенические насосы

	Подача [л/мин]	Проточная часть	Мембраны	ATEX	Тип соединения	Откидной клапан	Дренаж	Чистота поверхностей	Сертификаты
Wilden HS	144 - 847	SS 316L	с отверстием конструкция типа "сэндвич"	да	TC DIN, SMS	да	да	Ra0,8, Ra0,4	EHDG, 3A, USP-VI, FDA
ARO	49,2-1041	SS 316L	с отверстием	да	TC	нет	нет	?	FDA
Tapflo	28-570	SS 316L	конструкция типа "сэндвич"	да	TC DIN, ANSI, SMS, RJT	да*	да	Ra 0,8 Ra 0,5	EHDG, USP-VI, FDA

	1"	1 1/2"	2"	2 1/2"	3"
Wilden HS					
ARO					
Tapflo					

Рекомендации

- Используйте видеоролики, чтобы продемонстрировать преимущества наших насосов.
- Используйте эту презентацию для самостоятельной подготовки и обучения коллег.
- Обязательно собирайте информацию о конкурентах, картинки, цены и т.п. и отправляйте на sales@tapflo.com



Спасибо за внимание!