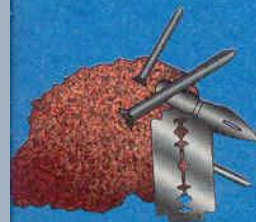
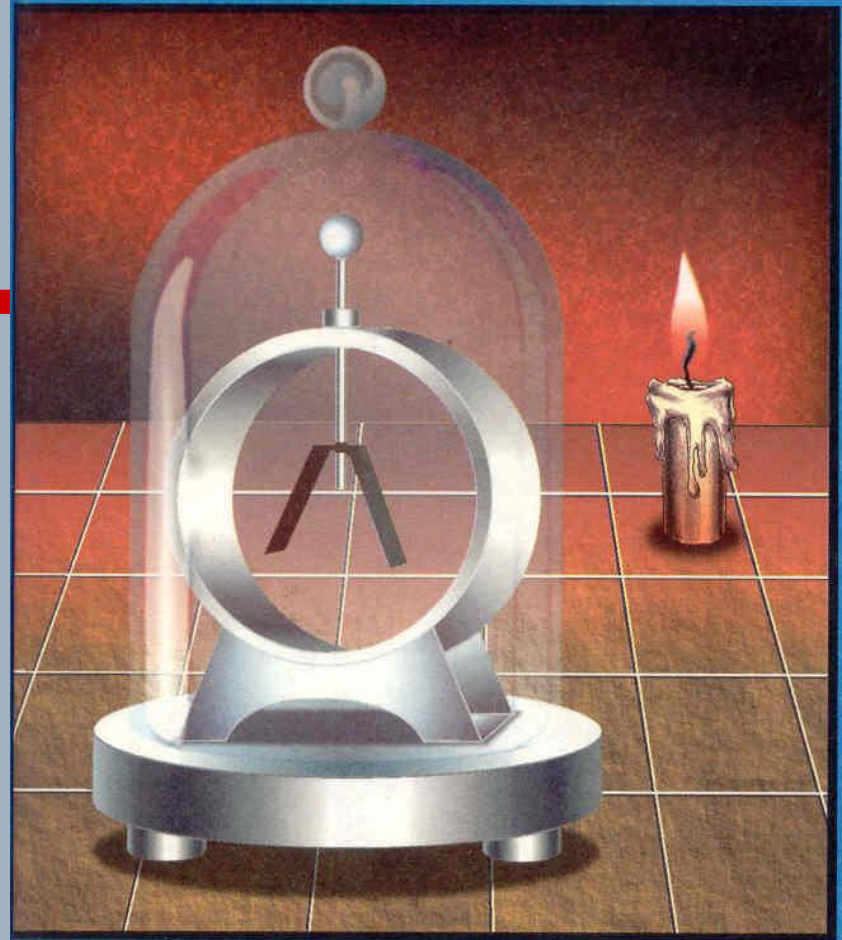


ФИЗИКА

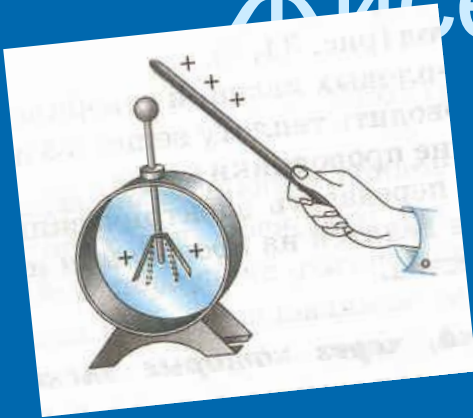
Электр күренешләре



Сулейманов Айрат
РТ, Балтасинский район
д. Пижмара,сш
Физика – 8 класс



Жисемнең корылуы

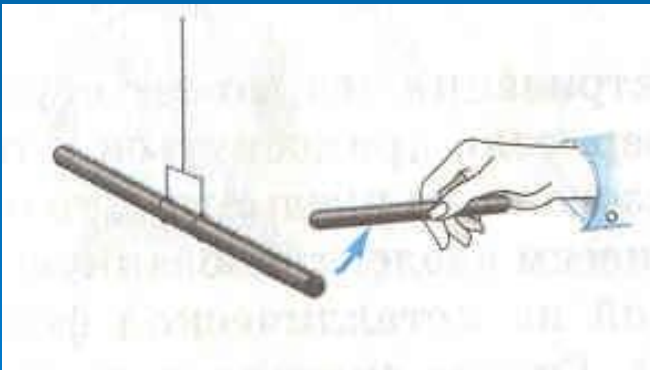


Корылган жисем белән
тәйсир иткәндә корылу
була

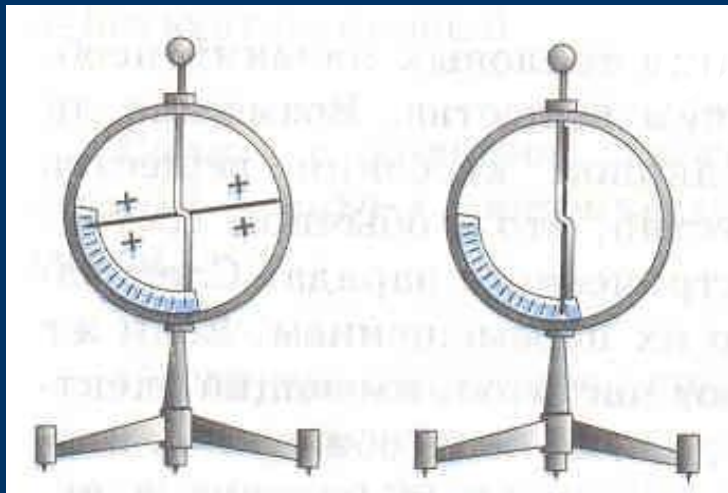
Бердәй тамгалы
корылмалар
этеләләр



Капма-каршы тамгалылар
үзара тартылалар



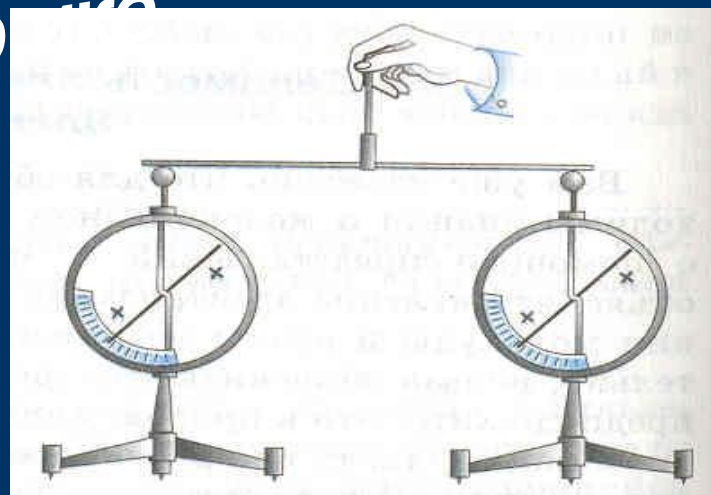
Электр корылмасының бүленеше



зарядланган электрометр
корылган

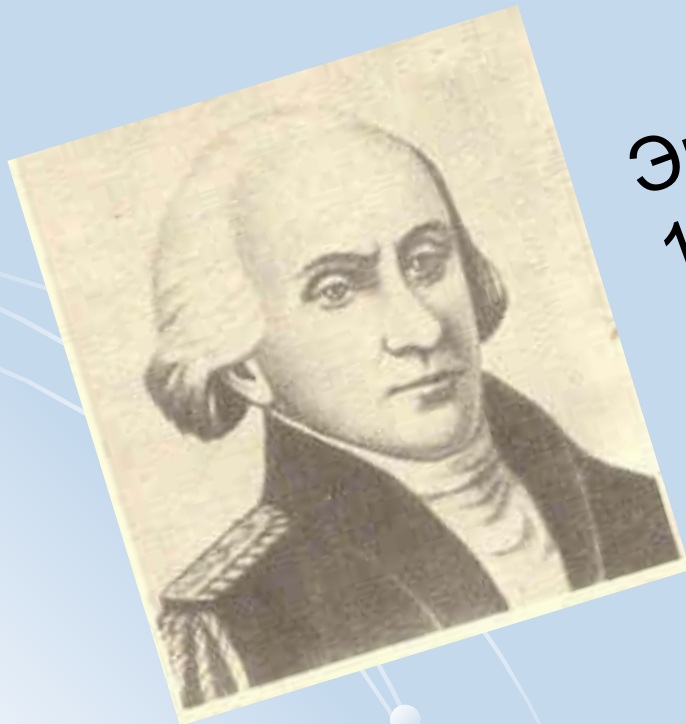


Башлангыч корылмалар
тигез кисәккә бүленә



Электрон һәм аның берәмлеге

Корылган иң кечкенә кисәкчә - электрон.
Ул башка кисәкчәләргә таркалмый



Электронның корылмасы
 $1,6 \cdot 10^{-19}$ Кл

Бөөк француз физигы
Шарль Кулон (1763-1806).
Аның хөрмәтенә корылма
зурлыгын атаганнар.

Атом төзелеше

Атом- жисемне тәшкил итүче аерым вак исәкчекләр



Нәтижә



Атом –уңай һәм
тискәре
кисәкчәләрдән тора.
Бу кисәкчәләрне -
ионнар дип
атыйлар.