

Задняя подвеска Skoda Octavia A5

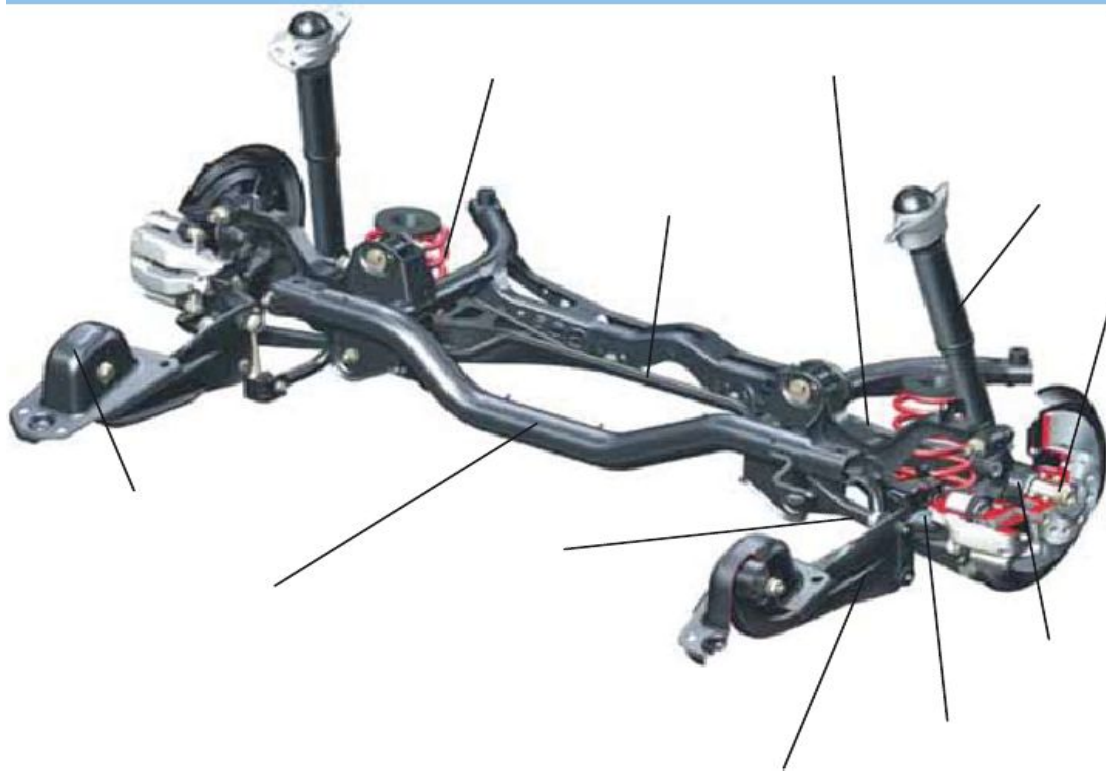


Выполнил: Шутов К.О.

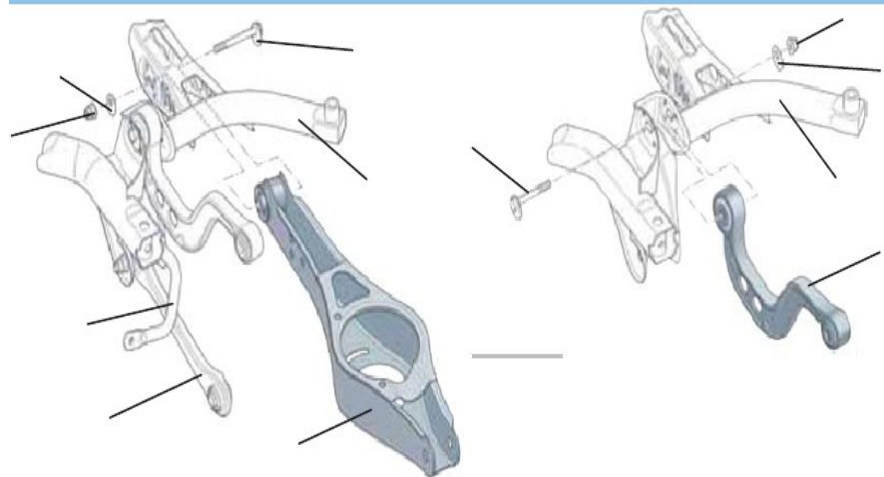
ВМК им.

А.А. Козерадского

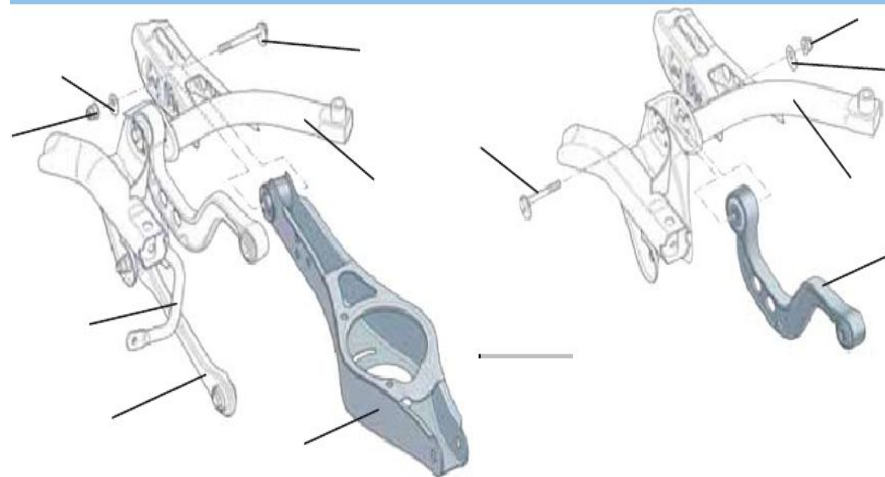
Общий вид задней подвески



Рычаги задней подвески



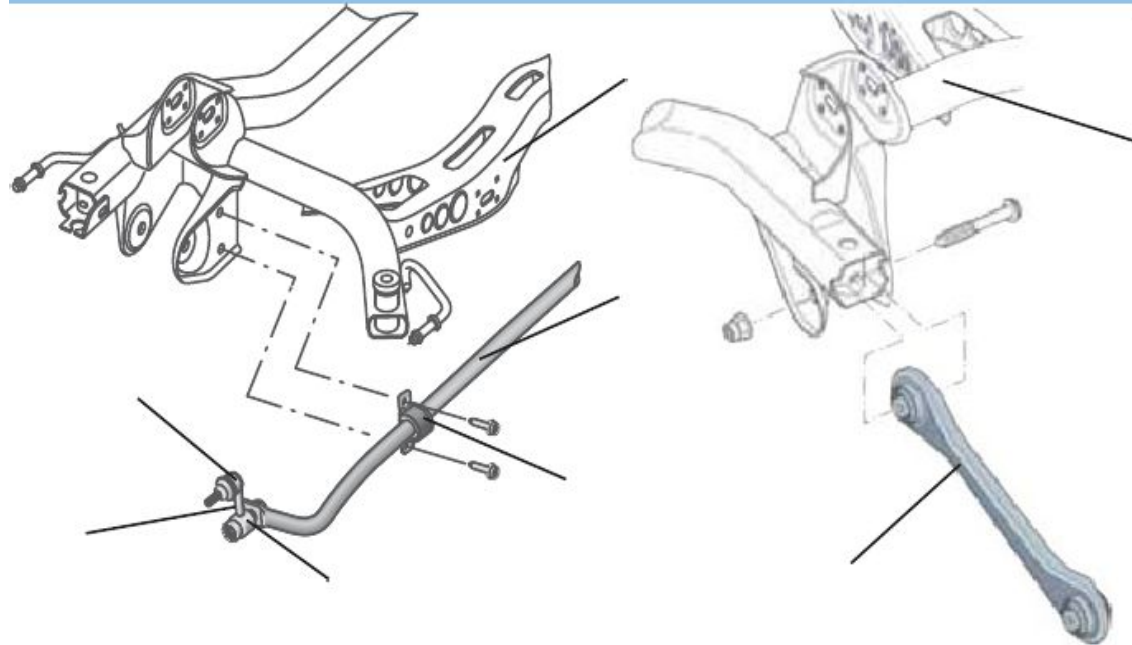
Нижний рычаг



Верхний рычаг

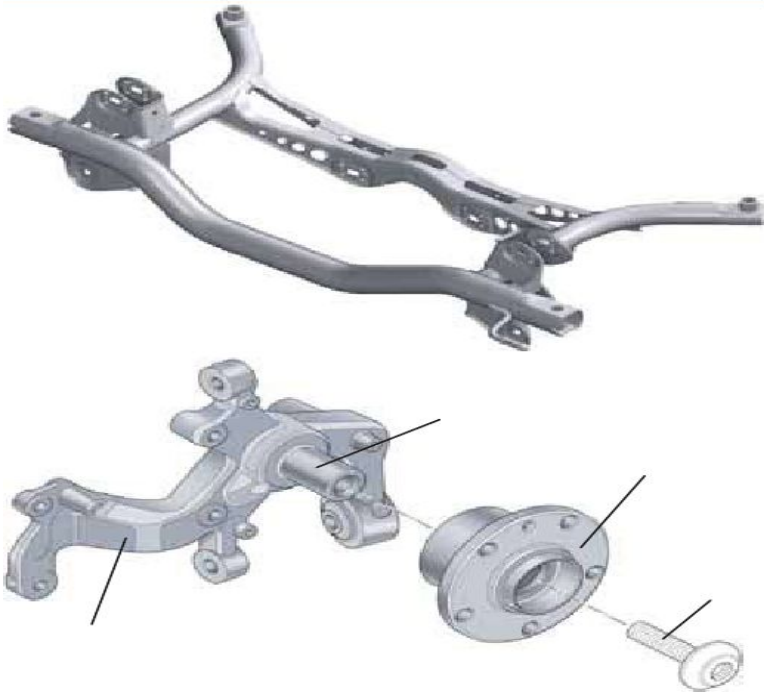
Поперечный рычаг

Поперечный рычаг представляет собой стальной стержень, который уменьшает поперечные силы, возникающие при движении автомобиля.



Поперечина подвески

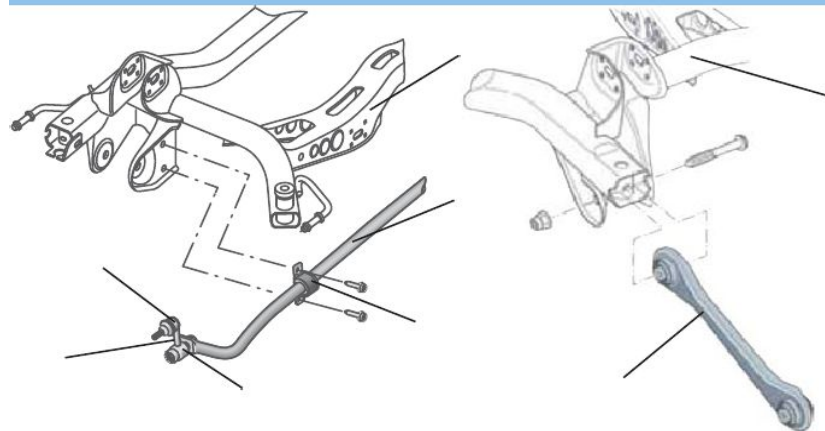
- ▶ Поперечина подвески является сварной конструкцией. Она жестко крепится к кузову болта-ми.



цапфа колеса ступица

Стабилизатор поперечной устойчивости

- ▶ На автомобилях со стандартной, спортивной подвеской, подвеской для плохих до-рог устанавливаются штанги стабилизатора поперечной устойчивости с различным диаметром. Для снижения массы штанга стабилизатора поперечной устойчивости изготавливается полой. Штанга стабилизатора поперечной устойчивости крепится к поперечине подвески скобами через резиновые подушки, как на передней подвеске. Стабилизатор поперечной устойчивости концами крепится к кронштейну цапфы через соединительные тяги и проходит выше продольного рычага. Соединительные тяги изготавливаются из стали. Соединительная тяга крепится к кронштейну цапфы через шаровой шарнир. На стабилизаторе поперечной устойчивости соединительная тяга крепится через резиновую подушку.



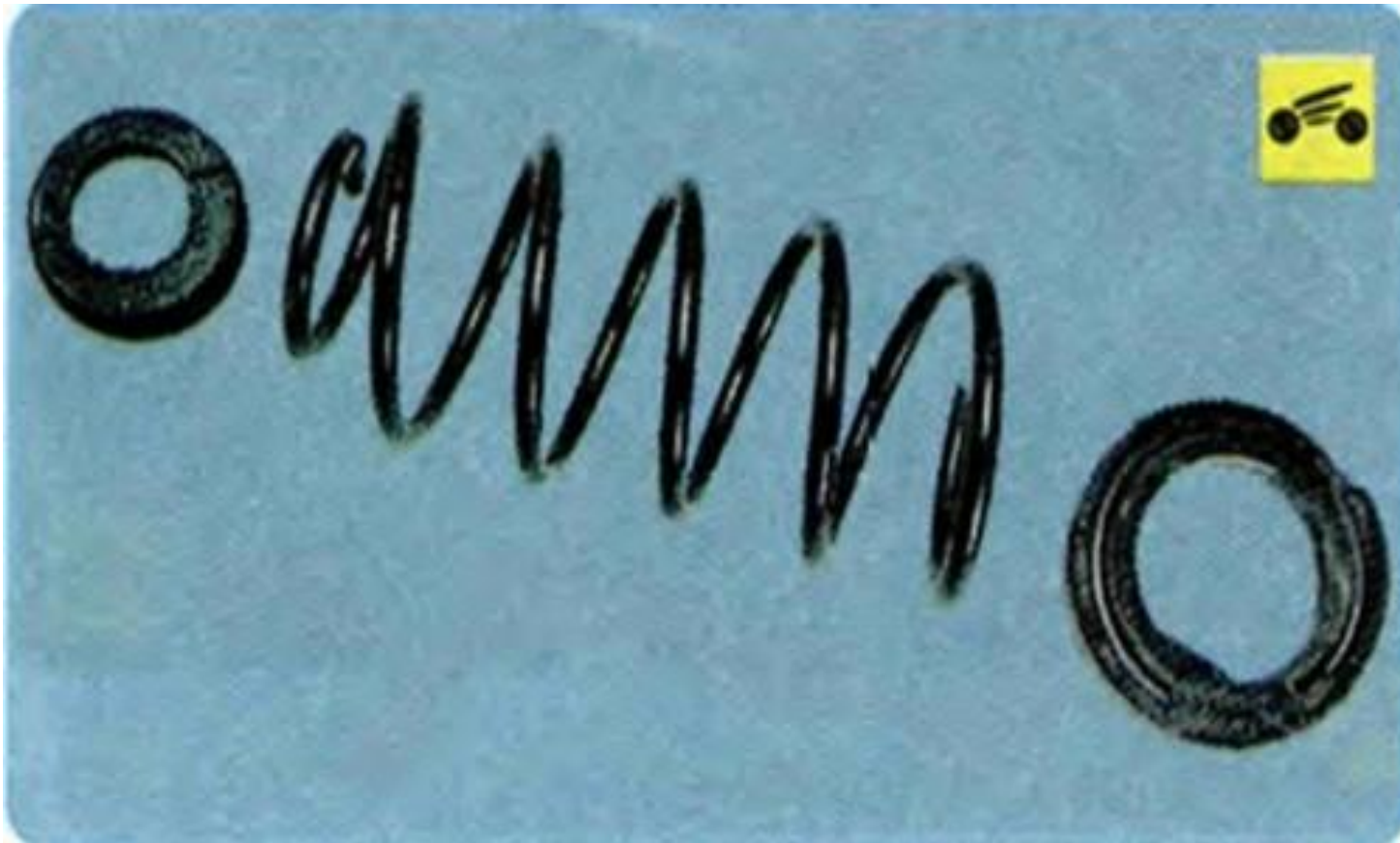
Стойка стабилизатора

- ▶ Стойка стабилизатора прикреплена к продольному рычагу через шаровой палец и к штанге стабилизатора через резино-металлический шарнир.



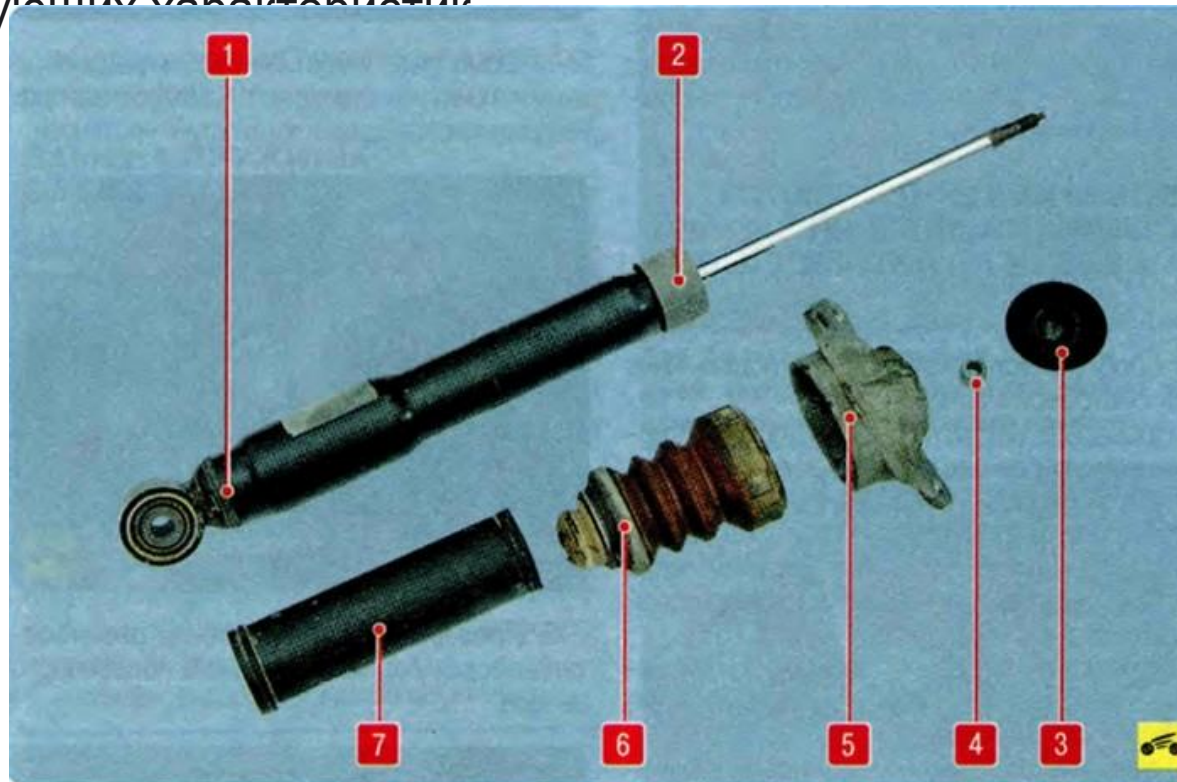
Винтовая пружина

- ▶ Цилиндрическая винтовая пружина изготовлена из высокопрочной стали и имеет линейную характеристику. На концах пружина заужена. Пружина устанавливается между кузовом и нижним рычагом подвески через тарелки пружины.



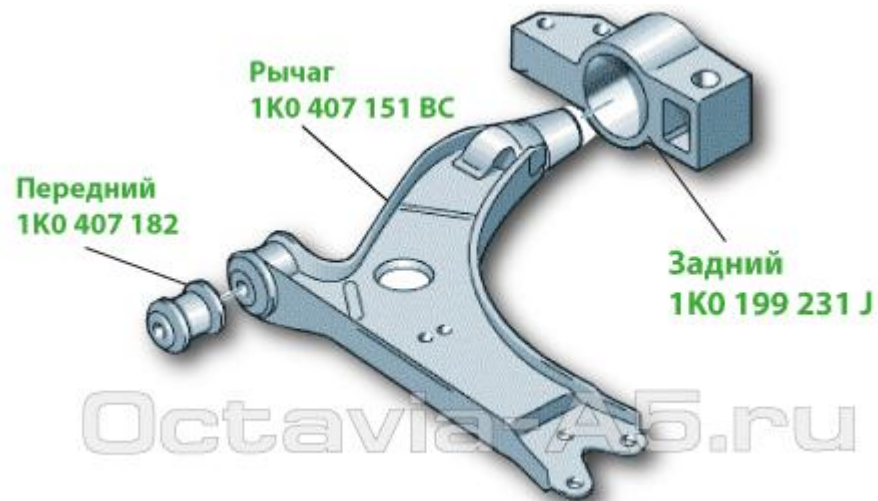
Амортизатор

- ▶ Амортизатор гидравлический двухтрубный, крепится к кронштейну цапфы. Такое крепление обеспечивает наилучшее соотношение хода подвески к ходу амортизатора и увеличивает ширину багажного отсека. По сравнению с амортизаторами, устанавливаемыми на предыдущих моделях, внутреннее давление в данных амортизаторах снижено за счет увеличения диаметра цилиндра и поршня. Это привело к улучшению демпфирующих характеристик.



сайлентблоки

- ▶ Грубо говоря, данная деталь - это 2 втулки, имеющие между собой резиновую вставку. Эти втулки нужны для того, чтобы гасить колебания балки подвески. Данная запчасть устанавливается как в передней части автомобиля, так и в задней. В зависимости от расположения, она выполняет разные функции. Например, работает в качестве стабилизатора, а иногда скрепляет рычаги



Заключение

- ▶ Задняя подвеска Шкода Октавия обладает отличными качествами и долговечностью. Провести ремонт и проверку можно своими руками, не переплачивая в дорогих мастерских. При наличии минимального инструментария можно осуществить своими руками замену элементов задней подвески на Шкода Октавия.

Спасибо за внимание!