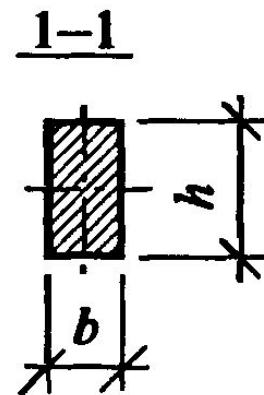
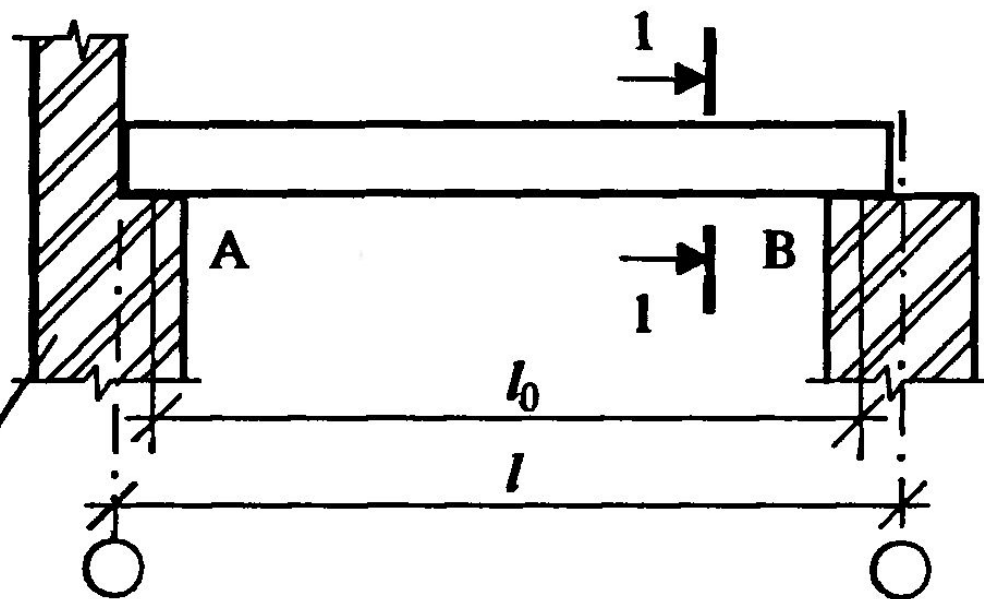


# И РАСЧЕТНАЯ СХЕМА КОНСТРУКЦИЙ.



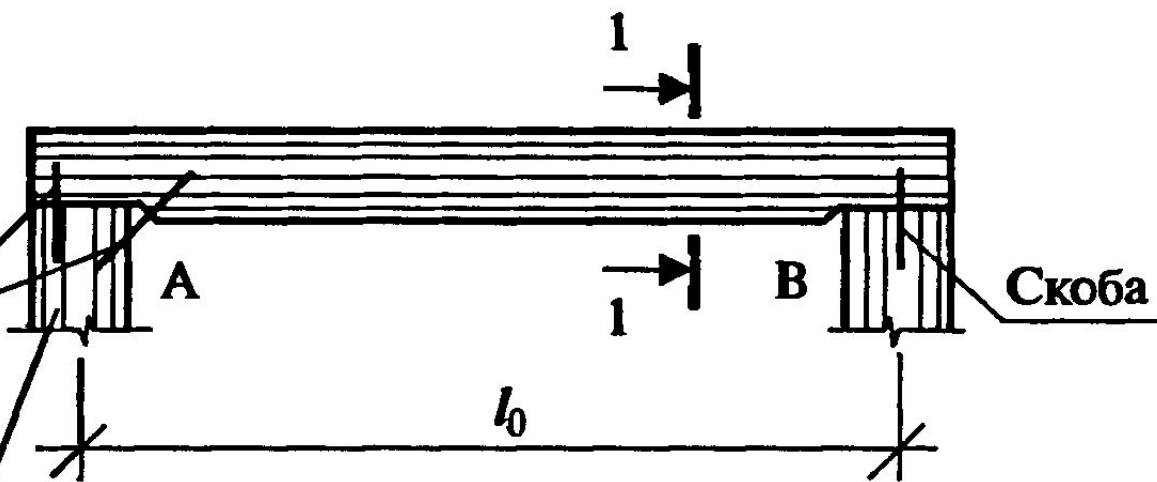
Конструктивной схемой балки называют схему, которая отображает материал, форму и размеры сечения.

Кирпичная  
стена (столб)

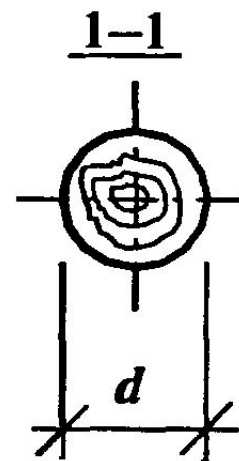


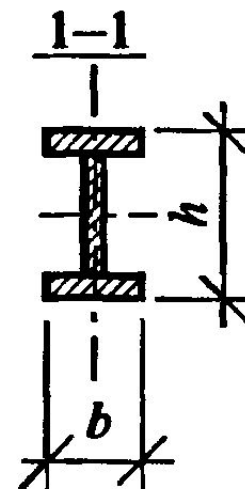
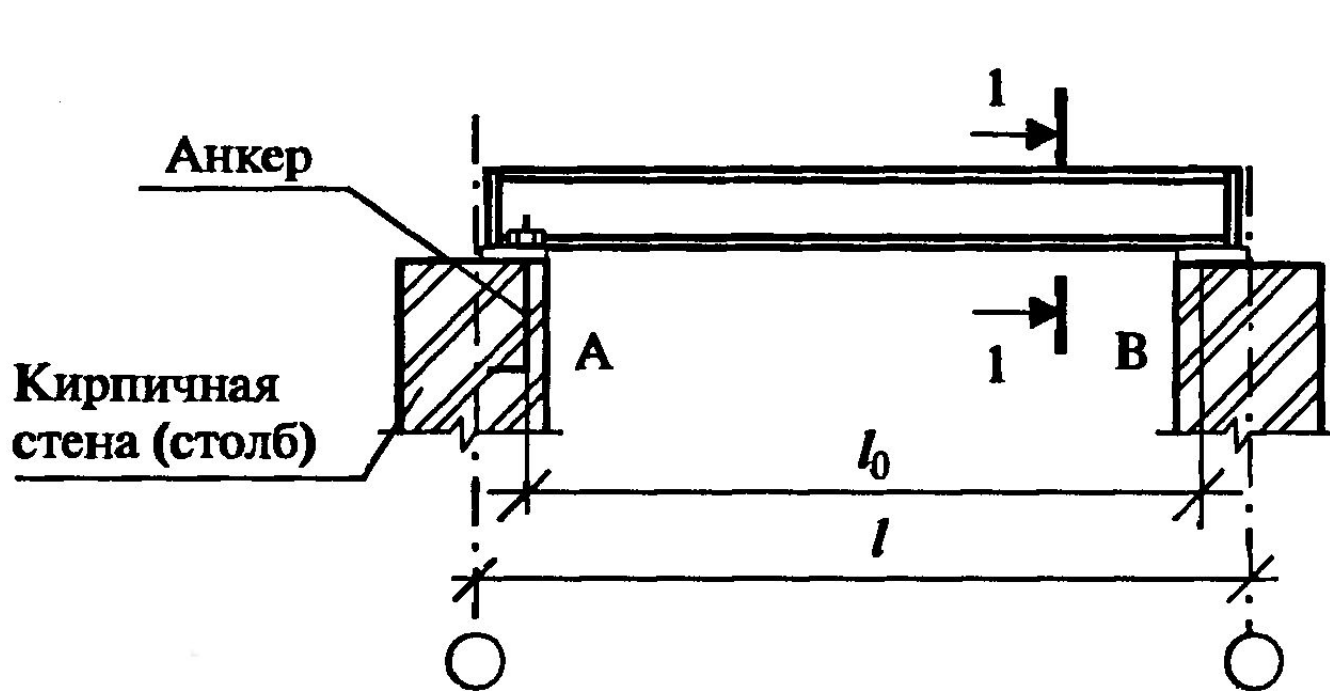
Скобы

Деревянная  
стойка

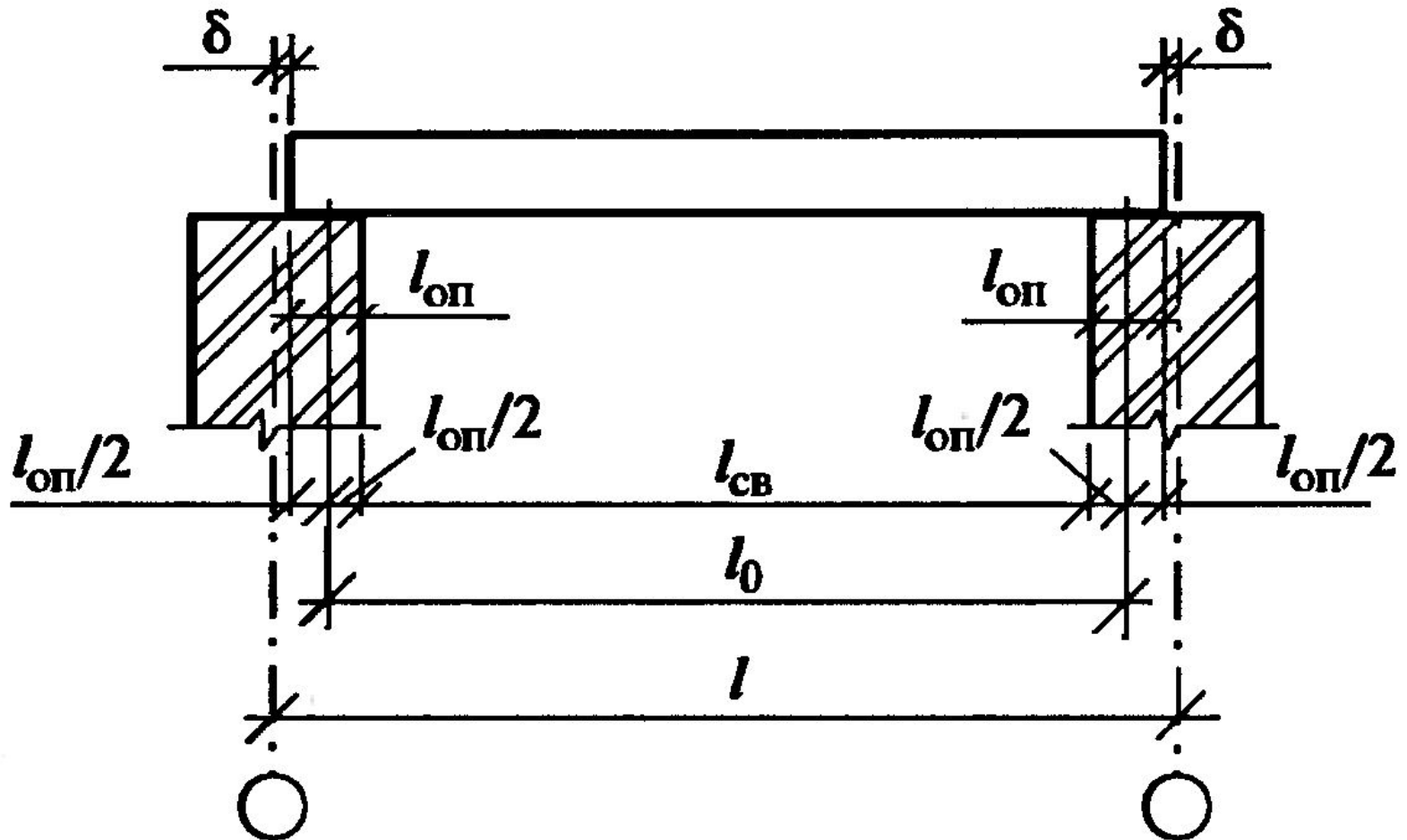


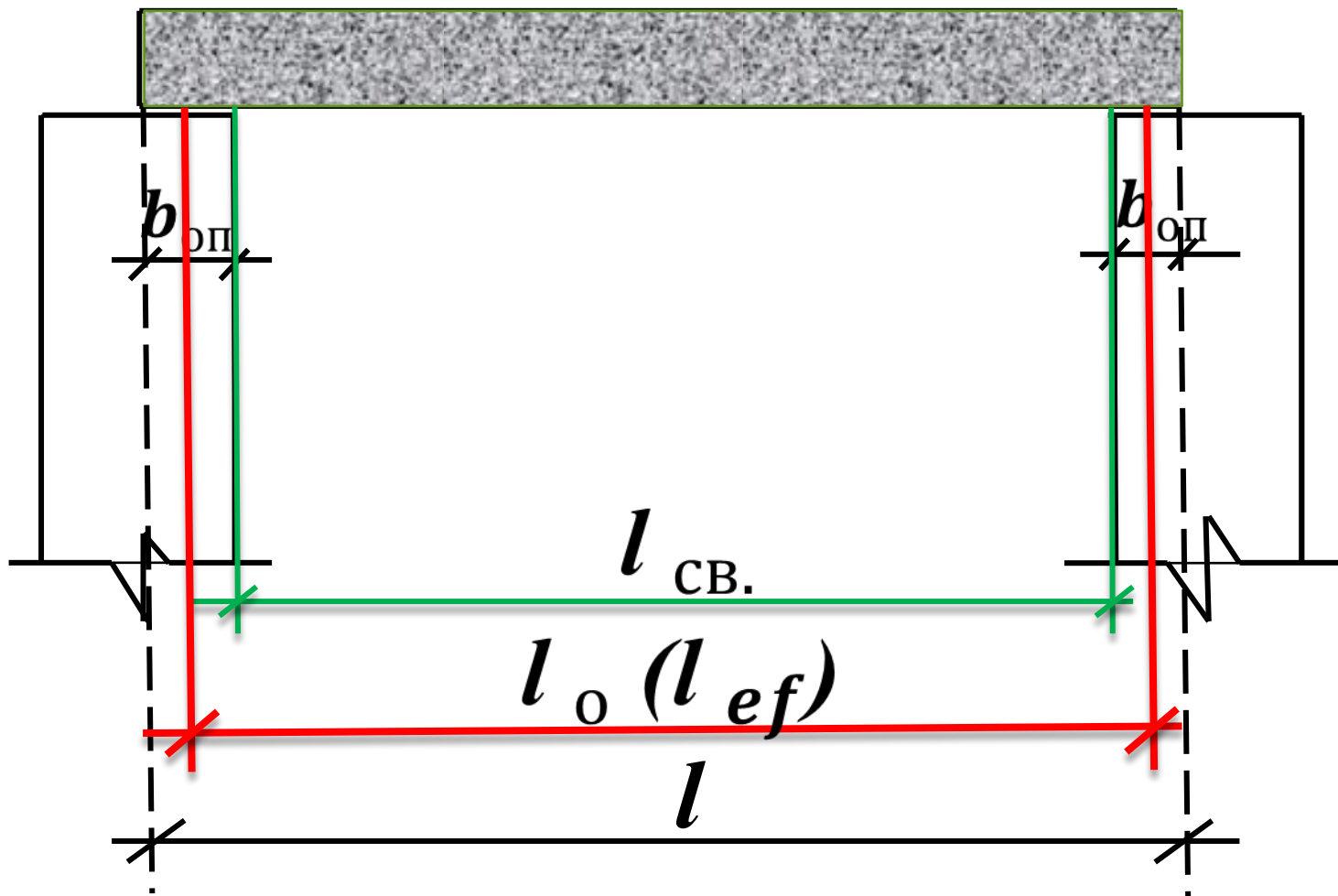
Скоба





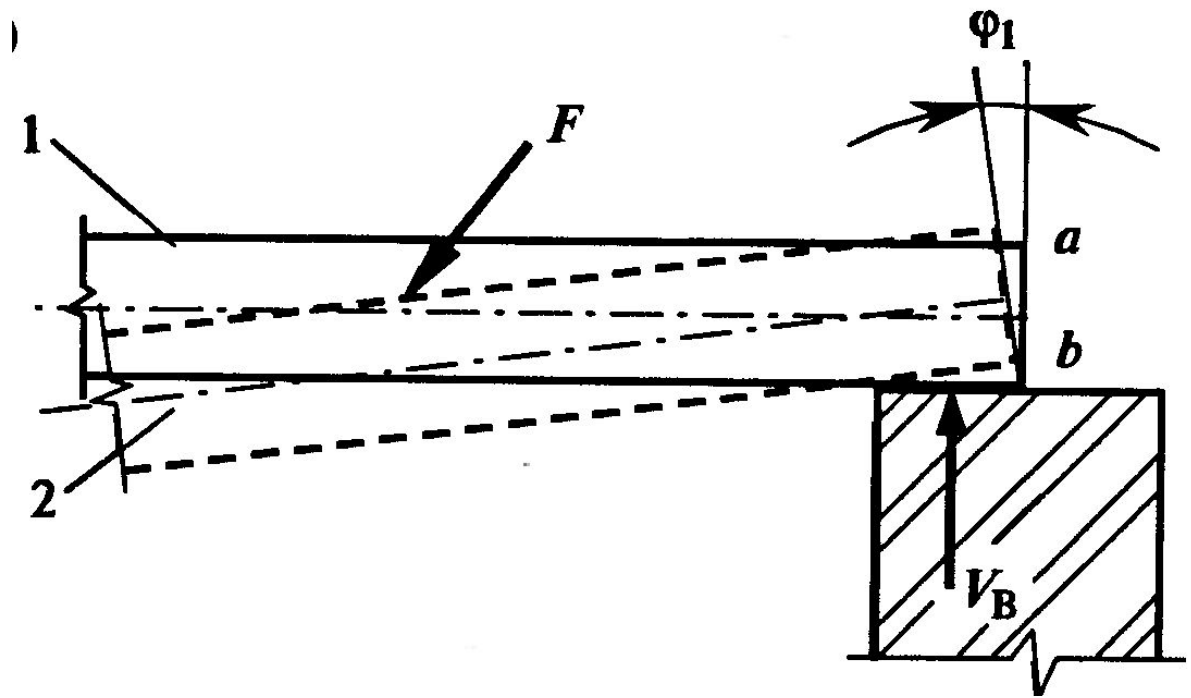
# Расчетная схема балки





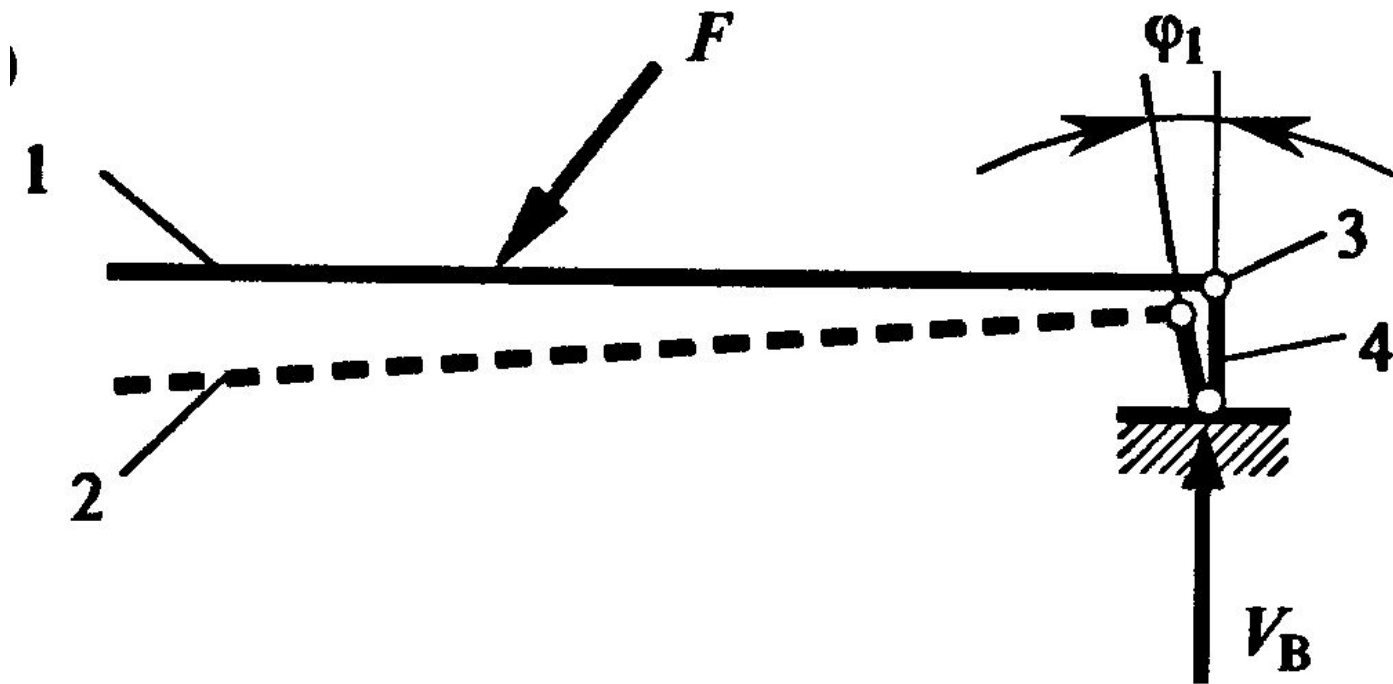
$$l_0 = l - b_{оп}.$$

- ▶ Расчетная схема любой конструкции – это изображение конструктивной схемы в которой не отражены материал и некоторые свойства, но отражены основные размеры влияющие на расчеты и принцип работы конструкции.

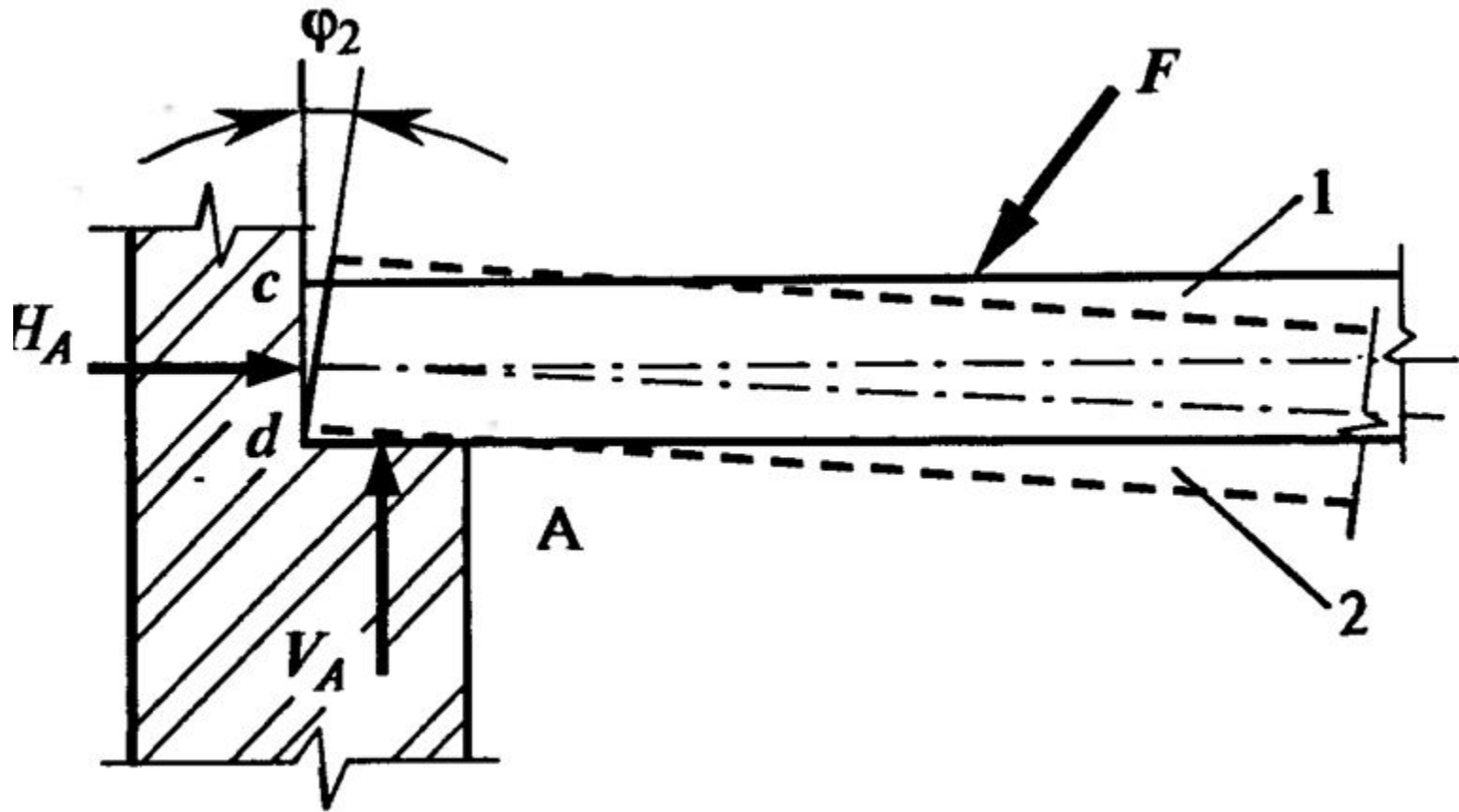


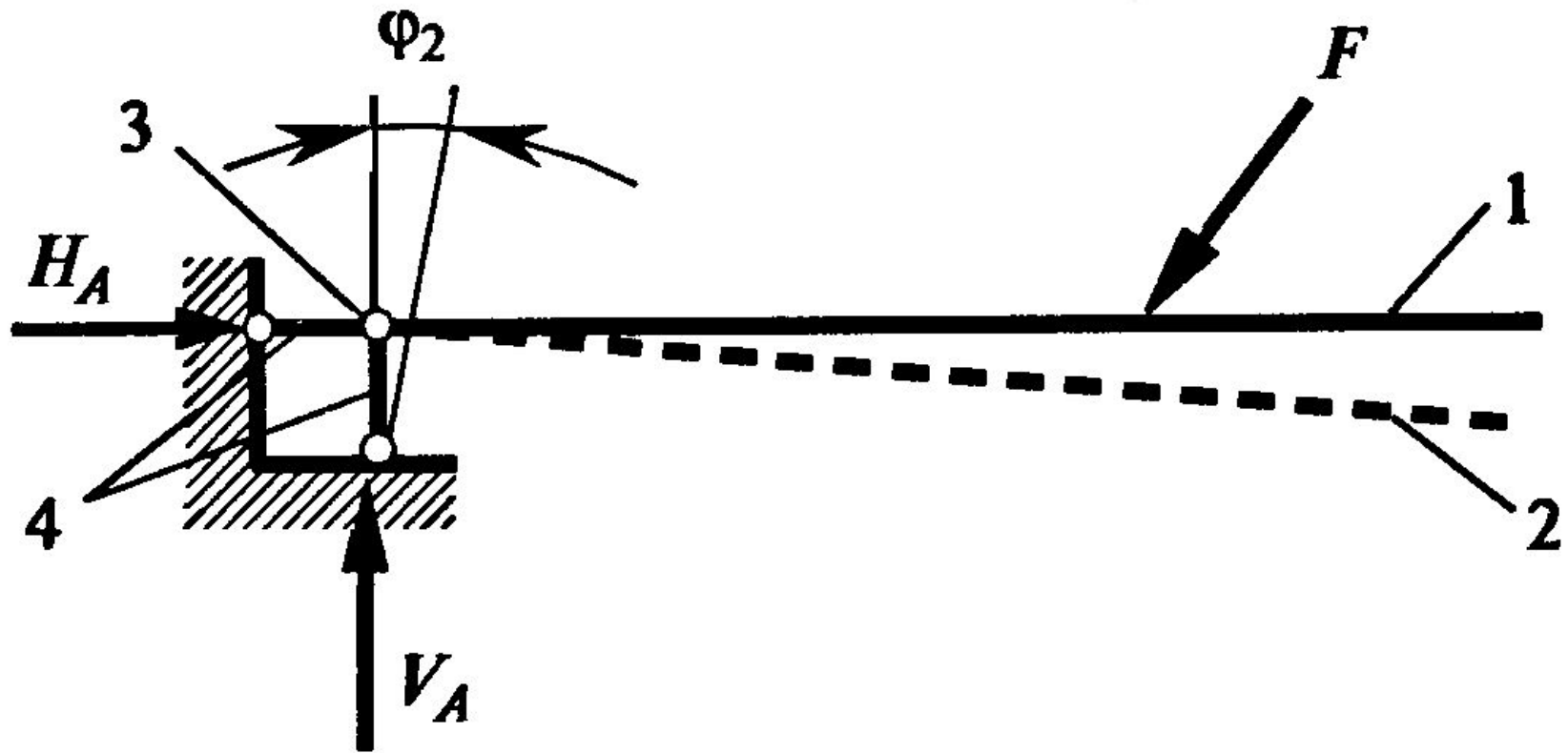
Конструктивная схема



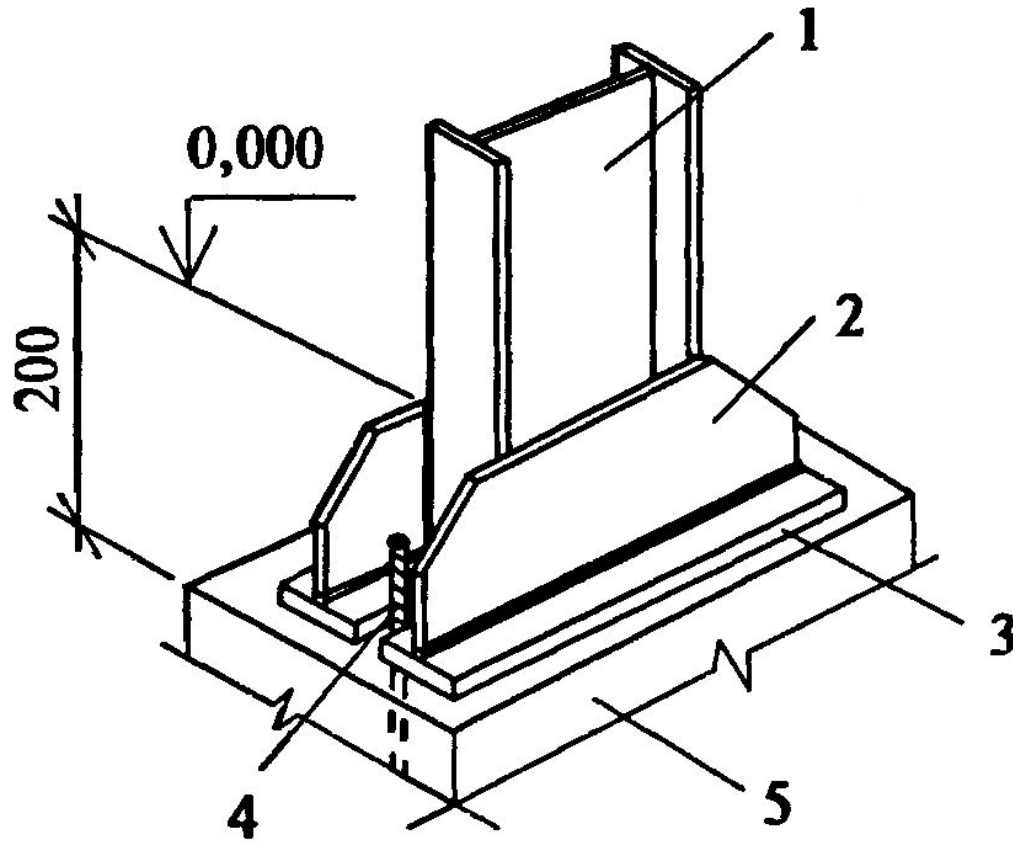


Расчетная схема

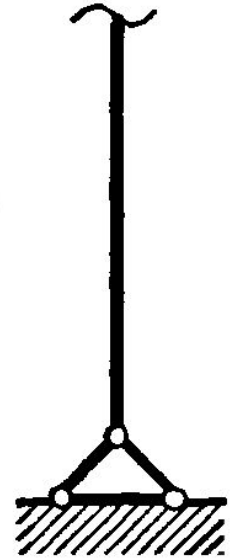




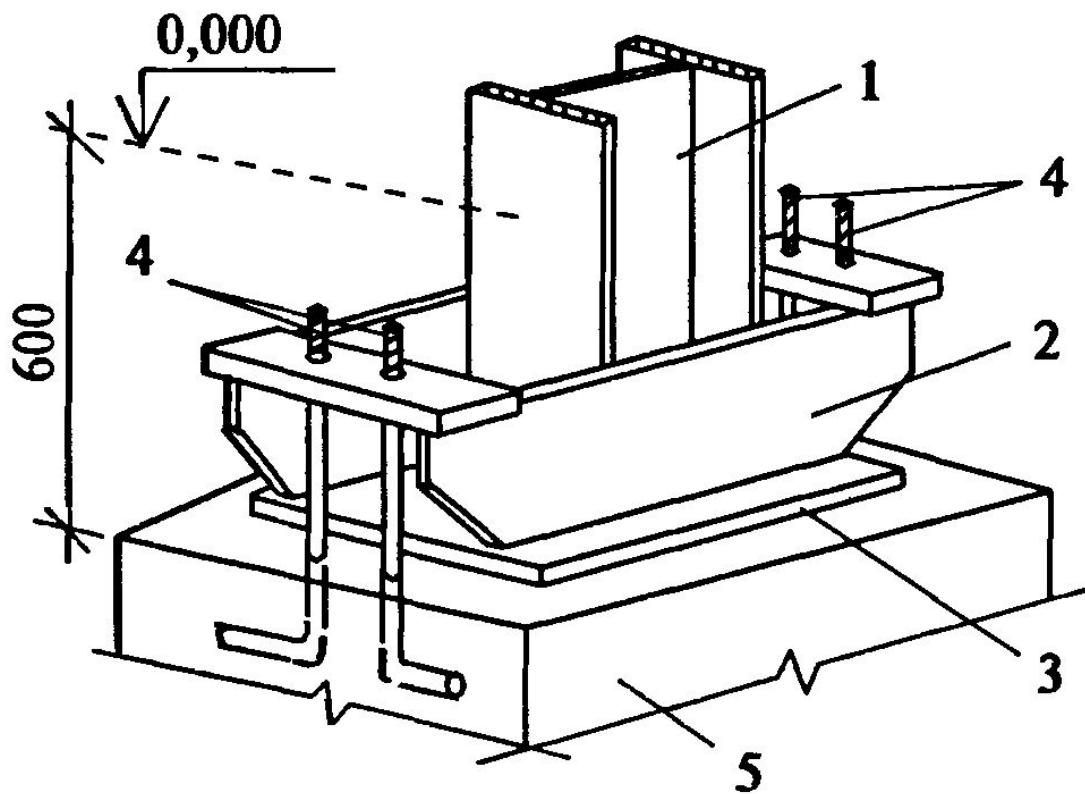
a)



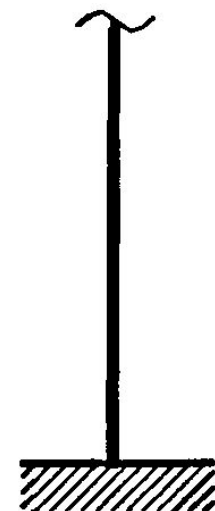
b)



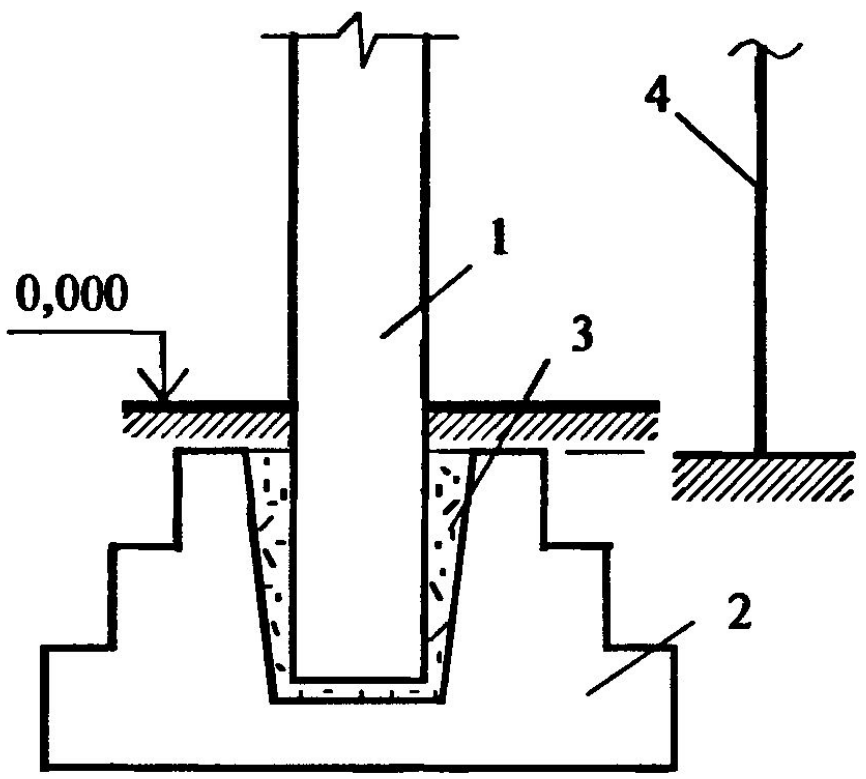
a)



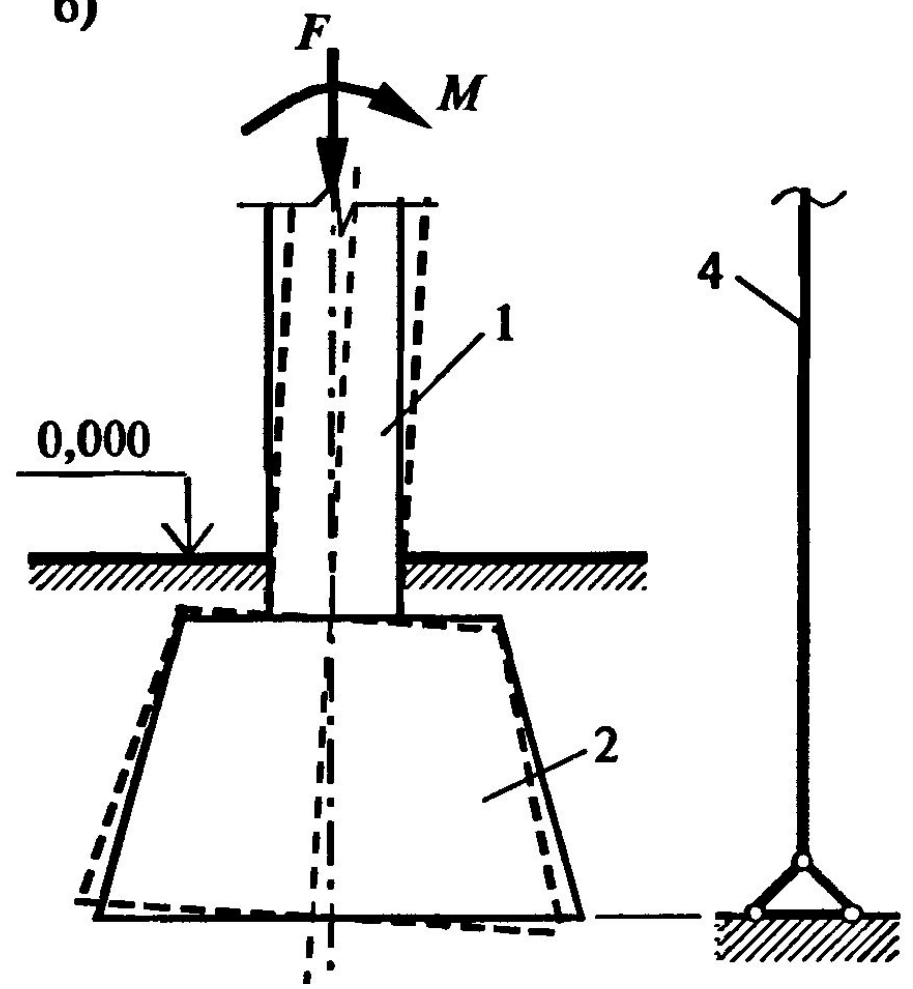
b)



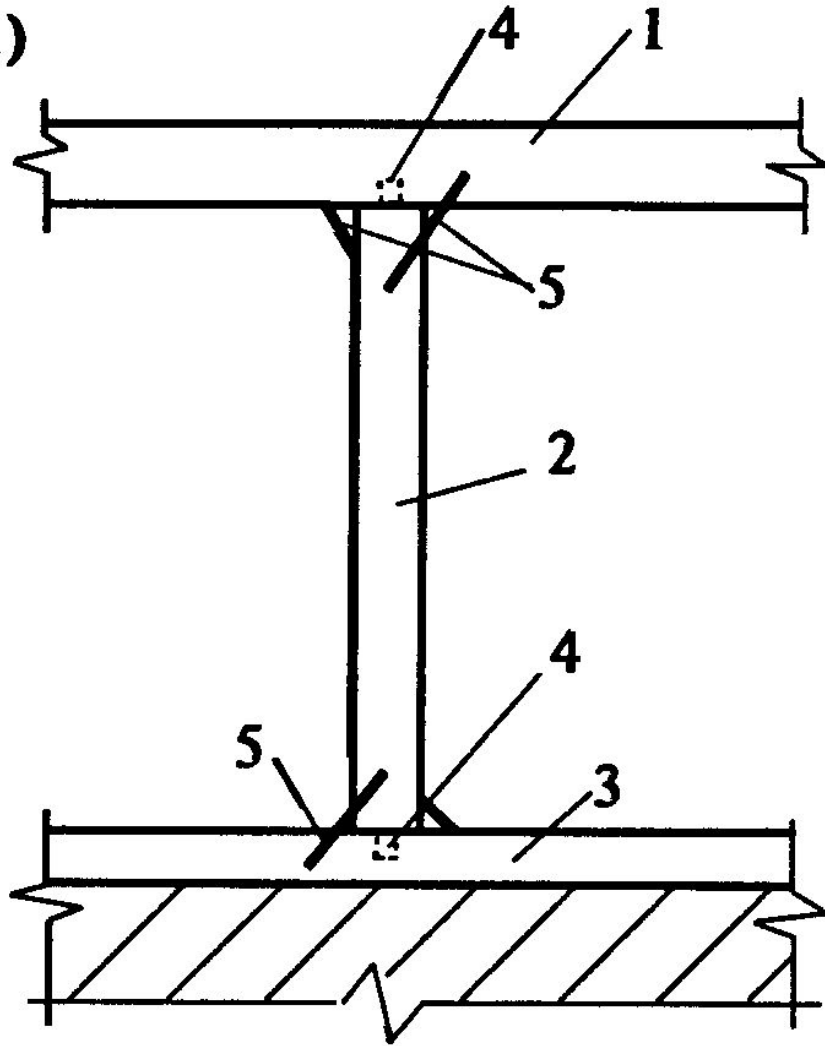
a)



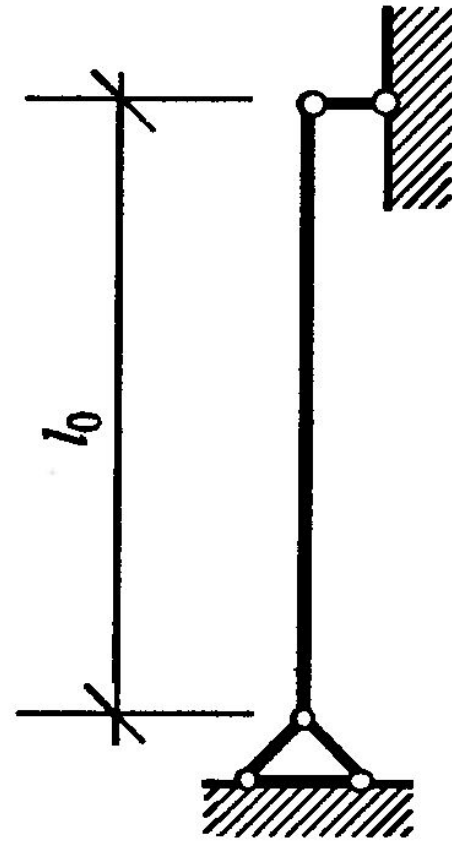
b)



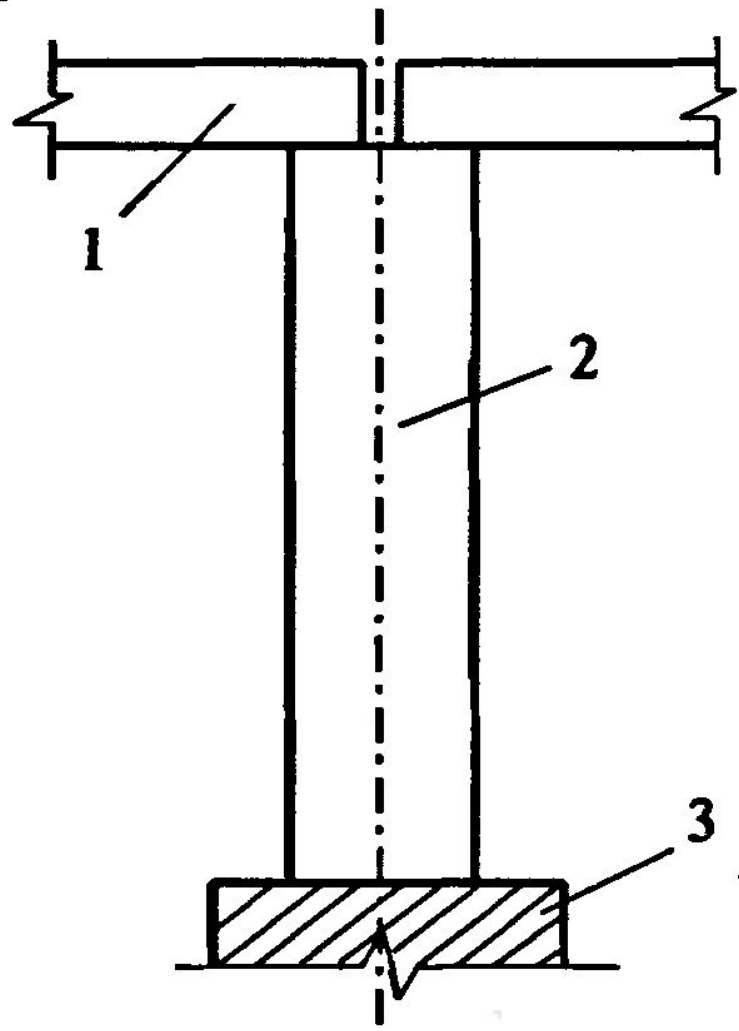
a)



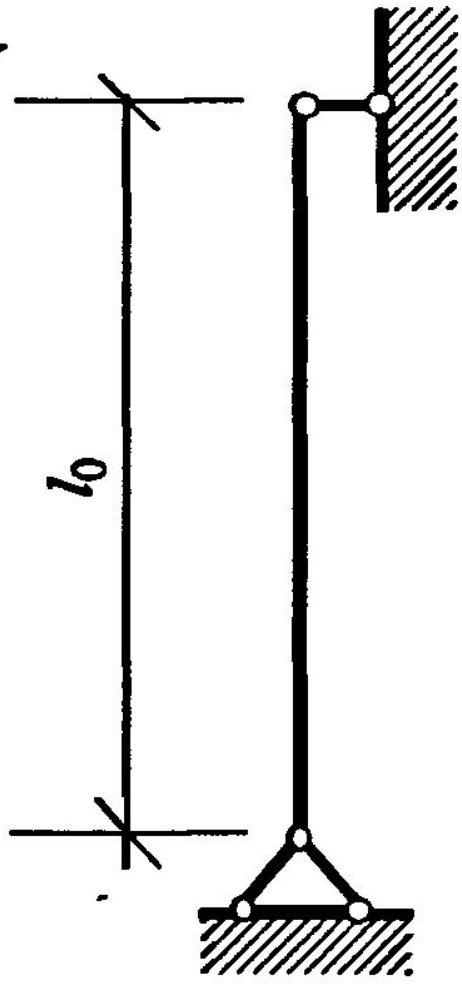
b)



a)

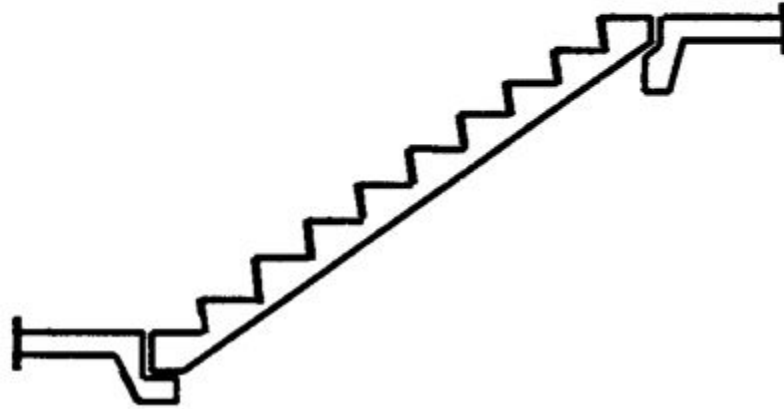


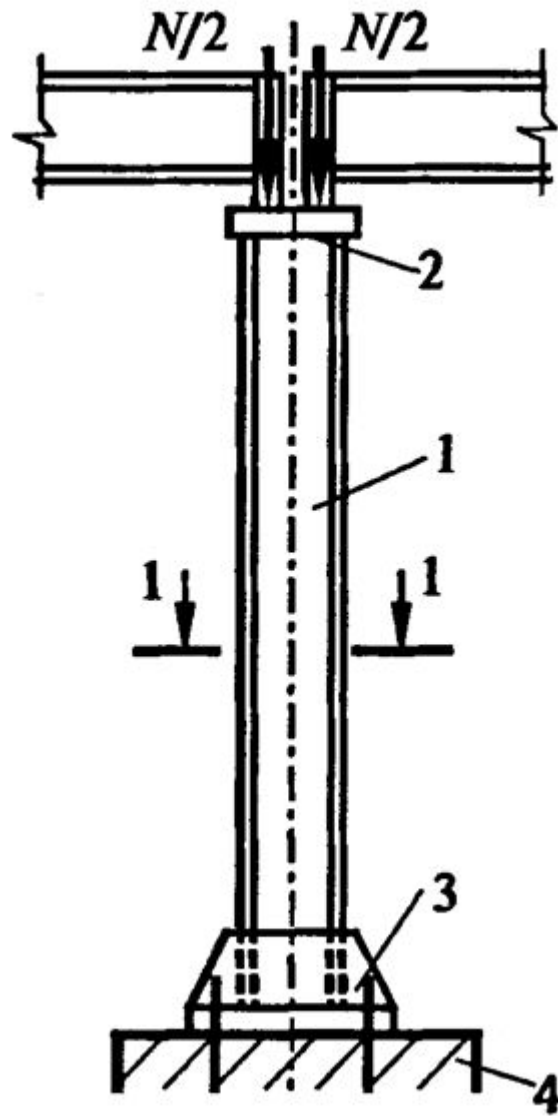
б)





**Задача**      Обоснуйте и изобразите расчетную схему для железобетонного лестничного марша, опирающегося на лестничные площадки, как показано на рис.





# Модуль упругости

“Модуль упругости любого вещества есть столб этого вещества, способный производить давление на свое основание, которое так относится к весу, вызывающему определенную степень сжатия, как длина вещества к уменьшению этой длины”

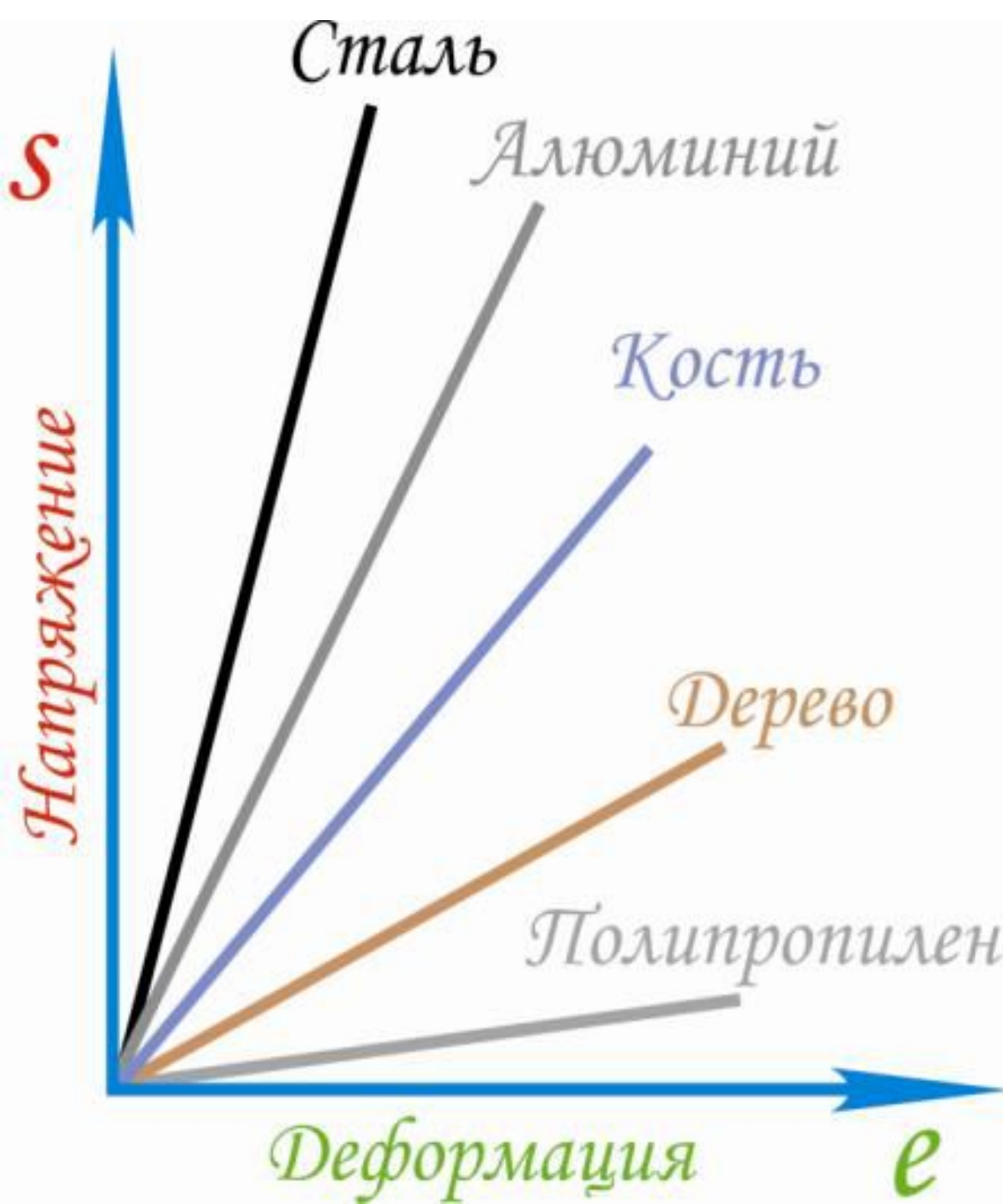
Томас Юнг, 1807 г.



*Thomas Young M.D.  
Sec. R.S.*

Модуль Юнга (модуль нормальной упругости) - величина, равная отношению нормального напряжения к вызванной им относительной упругой деформации (коэффициент сопротивления материала упругой деформации) при осевом растяжении – сжатию материала.

Деформацию считают упругой там, где выполняется закон Гука (1675 г.), т.е. в той области, где деформация линейно зависит от напряжения.



Линейные части кривых деформирования материалов. Тангенс угла наклона - модуль упругости (модуль Юнга), обычно обозначается  $E$ .

